



**РУКОВОДСТВО ПОЛЬЗОВАТЕЛЯ
ПО ЭКСПЛУАТАЦИИ
ПОДВЕСНОГО ЛОДОЧНОГО МОТОРА TOYAMA
T2.6CVMS / TC3.6VMS / T5ABMS / T5VMS / T5.8VMS /
T9.8VMS / T9.9VMS / T9.9VMS+USB / TE9.9VMS /
T15VMS / T18VMS / T30ABMS**

СОДЕРЖАНИЕ

1. ТАБЛИЦА ТЕХНИЧЕСКИХ ХАРАКТЕРИСТИК.....	2	10. ЭЛЕКТРИЧЕСКАЯ СХЕМА T2.6CVMS, TC3.6VMS, T5ABMS.....	15
2. ВВЕДЕНИЕ.....	4	11. ЭЛЕКТРИЧЕСКАЯ СХЕМА T5VMS / T5.8VMS.....	15
3. ИСПОЛЬЗОВАНИЕ ПО НАЗНАЧЕНИЮ.....	4	12. ЭЛЕКТРИЧЕСКАЯ СХЕМА T9.8VMS/L.....	16
4. ОБЩИЕ ПРАВИЛА БЕЗОПАСНОСТИ.....	4	13. ЭЛЕКТРИЧЕСКАЯ СХЕМА T9.9VMS, TE9.9VMS, T15VMS, T18VMS.....	16
5. РАСШИФРОВКА СЕРИЙНОГО НОМЕРА.....	6	14. ЭЛЕКТРИЧЕСКАЯ СХЕМА T9.9VMS+USB.....	17
6. КОМПЛЕКТНОСТЬ.....	7	15. ЭЛЕКТРИЧЕСКАЯ СХЕМА T30ABMS.....	18
7. ОСНОВНЫЕ УЗЛЫ И ОРГАНЫ УПРАВЛЕНИЯ.....	8	16. ХРАНЕНИЕ, ТРАНСПОРТИРОВАНИЕ, РЕАЛИЗАЦИЯ И УТИЛИЗАЦИЯ.....	19
8. ПОДГОТОВКА К РАБОТЕ И ЭКСПЛУАТАЦИЯ.....	9	17. СЕРВИСНАЯ КНИГА.....	21
ПРИГОТОВЛЕНИЕ ТОПЛИВНОЙ СМЕСИ.....	9	ГАРАНТИЙНЫЕ ОБЯЗАТЕЛЬСТВА.....	22
ВЫБОР ВИНТА.....	9	ГАРАНТИЙНОЕ ОБСЛУЖИВАНИЕ НЕ РАСПРОСТРАНЯЕТСЯ.....	23
УСТАНОВКА МОТОРА.....	9	ОТМЕТКИ СЕРВИСНОГО ЦЕНТРА.....	24
ВЫСОТА КРЕПЛЕНИЯ МОТОРА.....	10	ДЛЯ ЗАМЕТОК.....	27
ЗАПУСК ДВИГАТЕЛЯ ЛОДОЧНОГО МОТОРА.....	10		
ОСТАНОВКА ДВИГАТЕЛЯ ЛОДОЧНОГО МОТОРА.....	11		
ОБКАТКА ЛОДОЧНОГО МОТОРА.....	11		
ИЗМЕНЕНИЕ ТРИМА МОТОРА.....	11		
9. ОБСЛУЖИВАНИЕ.....	12		
ОБСЛУЖИВАНИЕ СВЕЧИ ЗАЖИГАНИЯ.....	12		
ЗАМЕНА МАСЛА В РЕДУКТОРЕ.....	12		
ПРОВЕРКА ГРЕБНОГО ВИНТА.....	13		
СНЯТИЕ ВИНТА.....	13		
УСТАНОВКА ВИНТА.....	13		



Руководство пользователя по эксплуатации подвесного лодочного мотора

1. ТАБЛИЦА ТЕХНИЧЕСКИХ ХАРАКТЕРИСТИК

МОДЕЛЬ	T2.6CVMS	TC3.6BMS	T5ABMS	T5BMS	T5.8BMS	T9.8BMS/L
ТИП ДВИГАТЕЛЯ	Двухтактный, с водяным охлаждением					
МОЩНОСТЬ ДВИГАТЕЛЯ (Л.С. / КВТ)	2,6 / 1,9	3,6 / 2,64	5 / 3,6	5 / 3,6	5,8 / 4,3	9,8 / 7,2
РАБОЧИЙ ОБЪЕМ ДВИГАТЕЛЯ (СМ³)	50	74,6	102			169
КОЛИЧЕСТВО ЦИЛИНДРОВ	1				2	
ДИАМЕТР/ХОД ПОРШНЯ (ММ)	42x36	47x43	55x43			50x43
МАКСИМАЛЬНОЕ ЧИСЛО ОБОРОТОВ В МИНУТУ	5000					
ОБОРОТЫ ХОЛОСТОГО ХОДА (ОБ/МИН)	1100-1200	1450-1550	1000-1100			1150-1250
ТИП СВЕЧИ ЗАЖИГАНИЯ	E7RTC		BPR7HS			
ЗАЖИГАНИЕ	TCI			CDI		
ОБЪЕМ ТОПЛИВНОГО БАКА (Л)	1,2	1,5	2,7			12 (внешний)
МАКСИМАЛЬНЫЙ РАСХОД ТОПЛИВА (Л/Ч)	1,5	1,8	2,6		3,1	5,1
ОБЪЕМ МАСЛА В РЕДУКТОРЕ (СМ³)	45	75	100		195	320
ТИП ЗАПУСКА	Ручной					
СИСТЕМА УПРАВЛЕНИЯ	Румпель					
ПЕРЕКЛЮЧЕНИЕ ПЕРЕДАЧ	Нет	Вперед/ Нейтраль	Вперед/ Нейтраль/ Назад			
ТИП МАСЛА В РЕДУКТОРЕ	Трансмиссионное гипоидное SAE90					
ПЕРЕДАТОЧНОЕ ЧИСЛО	2,08 (27/13)		2,15 (28/13)			2,08 (27/13)
ВЫСОТА ТРАНЦА (ММ)	381				381 / 508	
ГРЕБНОЙ ВИНТ	3-7¼"×5"	3-7¼"×6"	3-7½"×7"	3-7,8"×8"		3-8,9"×8,3"
ВЕС (КГ)	9,8	13,5	19	20		26,8 / 27
РОЗЕТКА 12В	Нет					
РАЗЪЕМ USB	Нет					
ГАБАРИТЫ (ММ) (ВЫСОТА X ШИРИНА X ДЛИНА)	920× 234×604	974× 292×597	1014×343×700			992×336× 842 1119×336× 842

Технические характеристики могут быть изменены без предварительного уведомления.

Руководство пользователя по эксплуатации подвешенного лодочного мотора

МОДЕЛЬ	T9.9BMS	T9.9BMS+USB	TE9.9BMS	T15BMS	T18BMS	T30ABMS
ТИП ДВИГАТЕЛЯ	Двухтактный, с водяным охлаждением					
МОЩНОСТЬ ДВИГАТЕЛЯ (Л.С. / КВТ)	9,9 / 7,3		9,9 / 7,3	15 / 11	18/13,2	30 / 22
РАБОЧИЙ ОБЪЕМ ДВИГАТЕЛЯ (СМ ³)	246		246	246	246	496
КОЛИЧЕСТВО ЦИЛИНДРОВ	2					
ДИАМЕТР/ХОД ПОРШНЯ (ММ)	56x50		56x50	56x50	56x50	72x61
МАКСИМАЛЬНОЕ ЧИСЛО ОБОРОТОВ В МИНУТУ	5000					
ОБОРОТЫ ХОЛОСТОГО ХОДА (ОБ/МИН)	950-1050		1000-1100	1000-1100	1000-1100	1050-1150
ТИП СВЕЧИ ЗАЖИГАНИЯ	B7HS-10		BPR7HS	B7HS-10	BPR7HS	B7HS-10
ЗАЖИГАНИЕ	CDI					
ОБЪЕМ ТОПЛИВНОГО БАКА (Л)	24 (внешний)					
МАКСИМАЛЬНЫЙ РАСХОД ТОПЛИВА (Л/Ч)	5,1		7,7	7,9	7,7	12
ОБЪЕМ МАСЛА В РЕДУКТОРЕ (СМ ³)	250					320
ТИП ЗАПУСКА	Ручной					
СИСТЕМА УПРАВЛЕНИЯ	Румпель					
ПЕРЕКЛЮЧЕНИЕ ПЕРЕДАЧ	Вперед/ Нейтраль/ Назад					
ТИП МАСЛА В РЕДУКТОРЕ	Трансмиссионное гипоидное SAE90					
ПЕРЕДАТОЧНОЕ ЧИСЛО	2,08 (27/13)					
ВЫСОТА ТРАНЦА (ММ)	381					
ГРЕБНОЙ ВИНТ	3-9¼"×11"					3-9¾"×12"
ВЕС (КГ)	36		38	36	38	52
РОЗЕТКА 12В	Нет	12-14,5В/10А	Нет			
РАЗЪЕМ USB	Нет	5В; 1А/2,1А	Нет			
ГАБАРИТЫ (ММ) (ВЫСОТА X ШИРИНА X ДЛИНА)	1039×328×870		937×363×872	1039×328×870	937×363×872	1134×399×849

2. ВВЕДЕНИЕ

УВАЖАЕМЫЙ ПОЛЬЗОВАТЕЛЬ!

Благодарим за покупку продукции TOYAMA. В данном руководстве приведены правила эксплуатации лодочного мотора. Перед началом эксплуатации внимательно прочтите руководство. Эксплуатируйте мотор в соответствии с правилами и с учетом требований безопасности, а также руководствуясь здравым смыслом. Сохраните руководство, при необходимости Вы всегда можете обратиться к нему.

Моторы TOYAMA являются мощными, экономичными и безопасными устройствами с передовой технологией производства. TOYAMA занимается постоянным усовершенствованием качества продукции. В связи с этим возможны изменения в технических характеристиках, содержание руководства может не полностью соответствовать приобретенному мотору. Производитель оставляет за собой право вносить изменения в конструкцию отдельных узлов и деталей, не ухудшающих качество изделия, без предварительного уведомления. Имейте это в виду, изучая руководство по эксплуатации.

3. ИСПОЛЬЗОВАНИЕ ПО НАЗНАЧЕНИЮ

Лодочные моторы предназначены для плавсредств самого различного назначения: лодки для рыбной ловли, активного отдыха, спортивных соревнований.

ВНИМАНИЕ!

Используйте для ремонта и обслуживания лодочного мотора рекомендованное масло, топливо, сменные фильтрующие элементы, рекомендованные заводом-изготовителем запчасти. Использование не рекомендованных смазочных материалов, не оригинальных расходных материалов и запчастей лишает Вас права на гарантийное обслуживание лодочного мотора..

4. ОБЩИЕ ПРАВИЛА БЕЗОПАСНОСТИ

Конструкция лодочного мотора TOYAMA обеспечивает безопасность и надежность в эксплуатации при условии соблюдения всех требований инструкций производителя. Внимательно прочтите и изучите данное «Руководство» перед тем, как приступить к эксплуатации мотора. Знайте, что делать в экстренных ситуациях. В противном случае можно получить травму или повредить мотор. Обратите особое внимание на информацию, которой предшествуют следующие заголовки:

ПРЕДУПРЕЖДЕНИЕ!

Указывает на опасную ситуацию, которая, если ее не предотвратить, может привести к смертельному исходу или получению серьезных травм.

ОСТОРОЖНО!

Указывает на опасную ситуацию, которая, если ее не предотвратить, может привести к получению травм средней тяжести.

ВНИМАНИЕ!

Обозначает вероятность повреждения оборудования при несоблюдении инструкций по эксплуатации изделия.

ПРИМЕЧАНИЕ!

Указывает на информацию, которая будет полезна при эксплуатации устройства.

1. Каждый человек эксплуатирующий мотор впервые, должен быть проинструктирован продавцом или специалистом, как следует правильно обращаться с мотором.
2. Несовершеннолетние лица к управлению лодочным мотором не допускаются за исключением лиц старше 16 лет, проходящих обучение под надзором.
3. Пользователь лодочного мотора отвечает за возможность возникновения опасности, угрожающей другим лицам или их имуществу.

Руководство пользователя по эксплуатации подвесного лодочного мотора

4. Эксплуатация мотора после употребления алкоголя, лекарств, снижающих способность реагирования, или наркотиков не допускается.
5. Не вносите какие-либо изменения в конструкцию мотора, так как это может явиться причиной несчастного случая или повреждения устройства.
6. Проверьте лодочный мотор на отсутствие незакрепленных частей (гаек, болтов, винтов и т.п.). Отремонтируйте или замените неисправные части до начала эксплуатации.
7. Не перегружайте лодку. Большинство лодок классифицировано и сертифицировано на максимальную допустимую нагрузку (вес) (см. табличку допустимой предельной мощности и нагрузки вашей лодки). В случае возникновения сомнений обратитесь к продавцу лодки.
8. Выучите и соблюдайте все навигационные правила и законы хождения по морским путям. Водители лодок должны закончить курс по технике безопасности при хождении на лодках.
9. Убедитесь, что все люди, находящиеся в лодке, правильно сидят. Не позволяйте никому сидеть или находиться в любой части лодки, не предназначенной для этого. К этому относятся борта лодки, транец, палубы. При неожиданном ускорении, внезапной остановке, неожиданной потере управления лодкой или внезапном движении лодки может привести к падению человека за борт. Когда пассажиры садятся в лодку, высаживаются из нее или находятся в задней части (на корме) лодки, всегда останавливайте двигатель. При неожиданном ускорении, внезапной остановке, неожиданной потере управления лодкой или внезапном движении лодки может произойти падение человека за борт. Перед посадкой пассажиров в лодку, высадке пассажиров из лодки или при нахождении пассажиров в задней части (на корме) лодки, всегда останавливайте двигатель.
10. Соблюдайте график регулярного техобслуживания и обеспечьте надлежащее выполнение всех ремонтных работ.

ПРЕДУПРЕЖДЕНИЕ!

Согласно правилам ГИМС необходимо обеспечить наличие обязательного снаряжения судов: спасательный жилет (по количеству мест в лодке); два весла; якорь с канатом; фонарь; буксирно-швартовочный канат; спасательное кольцо с линем; медицинская аптечка; ведро с черпаком; огнетушитель; ремонтная аптечка; сигнальные средства.

5. РАСШИФРОВКА СЕРИЙНОГО НОМЕРА:

Serial Number:

A B B C C C C C

Год производства:

- 2019 г – **U**
- 2020 г – **V**
- 2021 г – **W**
- 2022 г – **X**
- 2023 г – **Y**
- 2024 г – **Z**
- 2025 г – **A**
- 2026 г – **B**

Месяц
производства

Уникальный
номер мотора

6. КОМПЛЕКТНОСТЬ

Комплектность подвесного лодочного мотора представлена в таблице.

НАИМЕНОВАНИЕ	МОДЕЛЬ						
	T2.6CBMS	TC3.6BMS	T5ABMS/ T5BMS/ T5.8BMS	T9.8BMS	T9.9BMS/ TE9.9BMS/ T15BMS/ T18BMS	T9.9BMS+USB	T30ABMS
Подвесной лодочный мотор	1	1	1	1	1	1	1
Чека безопасности со шнуром	1	1	1	1	1	1	1
Руководство по эксплуатации	1	1	1	1	1	1	1
Пакет полиэтиленовый	1	1	1	1	1	1	1
Шнур аварийного запуска с ручьяткой	1	1	1	1	1	1	1
Прокладка пробки редуктора	2	3	3	3	3	3	3
Оумочка для ключей	1	1	1	1	1	1	1
Отвёртка	1	1	1	1	1	1	1
Ключ свечной с воротком	1	1	1	1	1	1	1
Шплинт Ø 2.5x20	-	-	1	1	1	1	-
Шплинт Ø 3.2x25	-	-	-	-	-	-	1
Шплинт Ø 4x40	-	1	-	-	-	-	-
Свеча зажигания	-	-	1	2	2	2	2
Шланг топливный в сборе	-	-	-	1	1	1	1
Бак топливный 12л	-	-	-	1	-	-	-
Бак топливный 24л	-	-	-	-	1	1	1
Крыльчатка водяного насоса	-	-	-	-	-	-	1
Тахометр	-	-	-	-	-	1	-

ВНИМАНИЕ!

Производитель оставляет за собой право без предварительного уведомления вносить изменения в комплектность.

7. ОСНОВНЫЕ УЗЛЫ И ОРГАНЫ УПРАВЛЕНИЯ

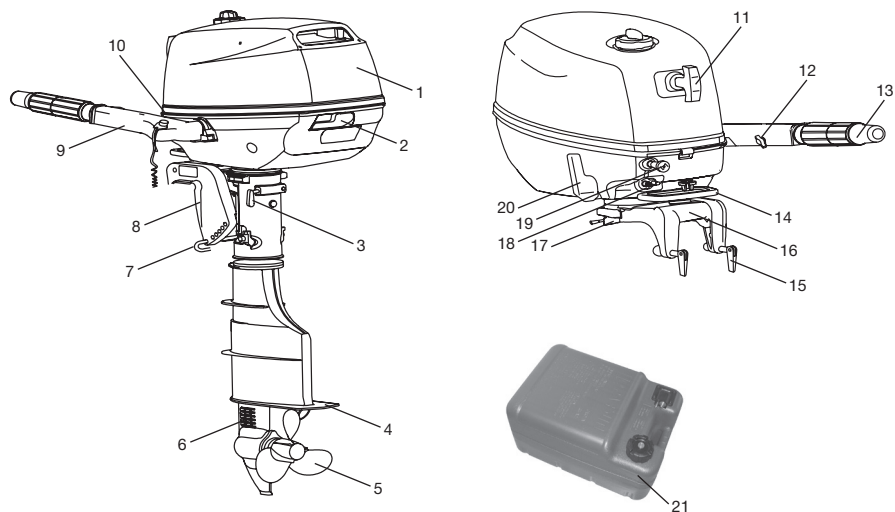


Рис.1 Основные узлы и органы управления

- | | |
|--|--|
| 1. Кожух двигателя | 12. Винт регулировки усилия на ручке газа |
| 2. Рычаг замка кожуха | 13. Ручка газа |
| 3. Винт усиления сопротивления повороту | 14. Ручка для переноса |
| 4. Антикавитационная пластина | 15. Винт крепления |
| 5. Винт | 16. Место крепления троса сохранности |
| 6. Окно забора воды в систему охлаждения | 17. Фиксатор наклона двигателя |
| 7. Фиксатор трима | 18. Соединитель топливопровода |
| 8. Скобы крепления | 19. Рычаг управления воздушной заслонкой карбюратора |
| 9. румпель | 20. Рычаг переключения передач |
| 10. Кнопка остановки двигателя | 21. Внешний топливный бак |

8. ПОДГОТОВКА К РАБОТЕ И ЭКСПЛУАТАЦИЯ

ПРИГОТОВЛЕНИЕ ТОПЛИВНОЙ СМЕСИ

Рекомендуемый бензин: неэтилированный бензин А-92

Для приготовления топливной смеси, рекомендуется использовать моторное масло для двухтактных двигателей, которое стандарту NMMA

**ТАБЛИЦА 2. ПРОПОРЦИЯ
ПРИГОТОВЛЕНИЯ ТОПЛИВНОЙ
СМЕСИ**

ПЕРИОД ОБКАТКИ	25:1				
	Бензин	1L	12L	14L	24L
Масло	0.04L	0.48L	0.56	0.96L	
ПОСЛЕ ОБКАТКИ	50:1				
	Бензин	1L	12L	14L	24L
Масло	0.02L	0.24L	0.28L	0.48L	

ВНИМАНИЕ!

Для приготовления и хранения топливной смеси используйте специальную емкость для бензина. Запрещается использовать емкости из пищевого пластика. Запрещается приготавливать топливную смесь непосредственно в топливном баке.

1. Вылейте в емкость половину приготовленного для работы бензина.
2. Добавьте необходимое количество рекомендованного моторного масла.
3. Плотно закройте крышку емкости.
4. Тщательно взболтайте топливную смесь в емкости.
5. Медленно откройте крышку емкости для того, чтобы выпустить воздух, после чего долейте оставшийся бензин.
6. Закройте емкость и вновь тщательно взболтайте.

ВНИМАНИЕ!

Готовую к работе топливную смесь рекомендуется использовать в течение 30 дней. При длительном хранении топливная смесь окисляется, становится неоднородной и непригодной к применению.

ВНИМАНИЕ!

Для приготовления топливной смеси используйте свежий качественный бензин. Тщательно выдерживайте соотношение бензин/масло. Никогда не заливайте чистый бензин для заправки мотора.

ВНИМАНИЕ!

Выход из строя двигателя в результате использования не допустимого государственными стандартами качества топлива, работа на чистом бензине, работа на старой топливной смеси либо на смеси с неправильным соотношением бензин/масло, применение не рекомендованного или некачественного масла, не подлежит ремонту по гарантии.

ВЫБОР ВИНТА

Эксплуатационные характеристики Вашего мотора сильно зависят от правильно выбранного гребного винта. Дилеры TOYAMA могут предоставить Вам различные типы гребных винтов и посоветовать, какой винт будет лучше подходить для Вашего мотора. Для судна с большой грузоподъемностью и низкой скоростью, винт меньшего шага будет более эффективным. И наоборот, винт с большим шагом лучше подойдет для менее тяжелой лодки, поскольку позволит развивать большую скорость.

УСТАНОВКА МОТОРА

Установите лодочный мотор на линии центра (линия киля) лодки. Для лодок без киля или лодок имеющих асимметричную конструкцию, проконсультируйтесь со своим дилером. Надежно закрутите винты транцевых скоб. Регулярно проверяйте надежность фиксации мотора во время эксплуатации, из-за вибрации затяжка винтов может ослабнуть.

ВНИМАНИЕ!

Потеря плотности затяжки винтов может вызвать падение мотора или подъем его на транец. Высокая вероятность потери управления.

Руководство пользователя по эксплуатации подвешенного лодочного мотора

Если ваш мотор оборудован специальным страховочным тросом, он должен быть использован. Закрепите данный трос к транцу, используя соответствующие болты, чтобы избежать потери мотора в случае его падения с транцевой плиты.

ВЫСОТА КРЕПЛЕНИЯ МОТОРА

Высота установки мотора сильно влияет на эксплуатационные показатели лодки. Если данная высота слишком большая возникает эффект кавитации, снижающий толкающую силу мотора. Если высота крепления слишком низкая, то сопротивление воды увеличится, таким образом уменьшит эффективность мотора. Закрепите мотор так, чтобы антикавитационная пластина была расположена ниже основания лодки на 25 мм.

ЗАПУСК ДВИГАТЕЛЯ ЛОДОЧНОГО МОТОРА

Ослабьте винт поступления воздуха на пробке топливного бака на 1 оборот. Откройте топливный кран. Если двигатель оборудован внешним баком, соедините топливный разъем и сожмите топливную помпу (Рис.2) пока не почувствуете, что она заполнилась.



Рис.2 Топливная помпа

Установите рычаг переключения передач в нейтральное положение.

ВНИМАНИЕ!

Двигатель следует запускать при нейтральном положении рычага переключения передач, иначе произойдет повреждение деталей стартерной группы. Переведите ручку управления дроссельной заслонкой (ручку газа) в положение «СТАРТ» (Рис.3). Если мотор холодный, при запуске вытяните рычаг управления воздушной заслонкой карбюратора (закрытое положение). Полностью задвиньте рычаг, когда мотор прогреется.



Рис.3 Ручка управления дроссельной заслонкой

ВНИМАНИЕ!

Нет необходимости, в использовании рычага управления воздушной заслонкой, когда мотор прогрет. Если рычаг управления воздушной заслонкой оставить в закрытом (вытянутом) положении, мотор будет работать не стабильно или остановится.

Потяните медленно ручку стартера, пока не почувствуете сопротивление. Потом рывком вытяните ручку стартера (Рис.4). При необходимости повторите. После запуска мотора, медленно верните ручку стартера в ее первоначальное положение, прежде чем ее отпустить.



Рис.4 Ручной стартер

После запуска двигателя проверьте выход воды из системы охлаждения двигателя. Вода должна течь постоянно.

ПРИМЕЧАНИЕ!

Непрерывный поток воды из отверстия выхода охлаждающей воды показывает, что водяной насос прокачивает воду через каналы системы охлаждения двигателя.

ВНИМАНИЕ!

Если вода не будет непрерывно вытекать из отверстия во время работы двигателя, может произойти перегрев и выход двигателя из строя. Заглушите двигатель и проверьте, не заблокирована ли мусором решетка водозаборника или отверстие для выпуска охлаждающей воды. Если проблема не может быть исправлена, обратитесь в авторизованный сервисный центр TOYAMA.

ОСТАНОВКА ДВИГАТЕЛЯ ЛОДОЧНОГО МОТОРА

ВНИМАНИЕ!

Прежде, чем заглушить двигатель лодочного мотора, дайте ему возможность остыть в течение нескольких минут на холостом ходу.

Отсоедините чеку безопасности, дождитесь, пока двигатель лодочного мотора остановится. Закрутите воздушный винт на пробке топливного бака и закройте топливный кран. Отсоедините топливопровод, если у Вас внешний топливный бак.

ОБКАТКА ЛОДОЧНОГО МОТОРА

ВНИМАНИЕ!

Отказ от соблюдения процедуры обкатки может привести к уменьшению срока службы мотора или к серьезному повреждению двигателя.

Первые 10 часов работы лодочного мотора являются временем, в течение которого происходит приработка деталей друг к другу, поэтому на этот период соблюдайте следующие требования:

1. Первые 10 минут - управляйте двигателем на холостом ходу.
2. Следующие 50 минут - управляйте двигателем на оборотах не выше 3000 об/мин или, приблизительно, при наполовину открытой дроссельной заслонке (ручка газа повернута на половину).
3. Следующие 2 часа - управляйте двигателем на оборотах не более 4000 об/мин или, приблизительно, при открытой на три четверти дроссельной заслонке (ручка газа повернута на 3/4 хода).
4. Следующие 7 часов эксплуатации - Избегайте непрерывной работы на максимальных оборотах более пяти минут подряд (за один раз).

После окончания обкатки лодочного мотора проведите техническое обслуживание. Далее эксплуатируйте мотор в нормальном режиме, используйте топливную смесь в соотношении бензин-масло 50:1.

ИЗМЕНЕНИЕ ТРИМА МОТОРА

На корпусе скобы крепления есть 4 или 5 отверстий, предоставляющих возможность менять угол наклона мотора.

Закрутите мотор. Извлеките стержень трима из скобы крепления, наклоняя мотор. Повторно вставьте стержень в нужном положении. Проведите испытания на разных углах трима и выберете тот, на котором лодка дает лучшие показатели.

9. ОБСЛУЖИВАНИЕ

ОСТОРОЖНО!

Перед проведением работ по техническому обслуживанию всегда останавливайте двигатель, за исключением случаев, когда работа двигателя необходима для промывки системы охлаждения и регулировки.

ВНИМАНИЕ!

Используйте только оригинальные запасные части для выполнения технического обслуживания и ремонта. Использование запасных частей, расходных материалов не соответствующих по качеству, а также использование неоригинальных запасных частей, могут повредить двигатель. Выход из строя лодочного мотора в этом случае не подлежит ремонту по гарантии.

ОБСЛУЖИВАНИЕ СВЕЧИ ЗАЖИГАНИЯ

Для эффективной работы лодочного мотора, свеча зажигания должна быть исправной, не иметь сколов и трещин в изоляторе, иметь соответствующий зазор между электродами.

ВНИМАНИЕ!

Выход из строя двигателя при использовании для работы свечи зажигания, отличной по своим параметрам от рекомендованной не является гарантийным случаем.

1. Снимите со свечи зажигания колпачок высоковольтного провода и удалите грязь вокруг свечи зажигания.
2. Открутите свечу зажигания свечным ключом.

ВНИМАНИЕ!

Никогда не выкручивайте свечу, пока двигатель полностью не остыл – опасность повреждения резьбовой части свечного отверстия.

3. Проверьте свечу зажигания. Если электроды изношены или повреждена изоляция, замените свечу.
4. Измерьте зазор между электродами свечи зажигания специальным щупом.

При увеличении или уменьшении требуемого зазора рекомендуется заменить свечу, так как регулировка зазора может привести к изменению качества искрообразования.

5. Аккуратно закрутите свечу руками.
6. После того, как свеча зажигания установлена на место, затяните её свечным ключом.
7. Установите на свечу колпачок высоковольтного провода.

ЗАМЕНА МАСЛА В РЕДУКТОРЕ

ПРИМЕЧАНИЕ!

Для смазки редуктора используйте трансмиссионное гипоидное масло SAE90.

ВНИМАНИЕ!

Замените трансмиссионное масло после первых 10 часов работы, последующая замена масла через каждые 100 часов работы мотора или 6 месяцев, в зависимости от того, что наступит раньше.

ВНИМАНИЕ!

Убедитесь, что мотор надежно закреплен к транцу или устойчивому стелду.

Поместите емкость под сливное отверстие. Выкрутите винт (Рис.5-А) сливного отверстия. Выкрутите винт (Рис.5-В) контрольного отверстия (обозначено надписью «Oil level»), что позволит маслу полностью стечь.

ВНИМАНИЕ!

Осмотрите использованное масло. Если масло имеет молочный оттенок, это означает, что вода попадает в трансмиссию и может вызвать ее разрушение.

Руководство пользователя по эксплуатации подвесного лодочного мотора

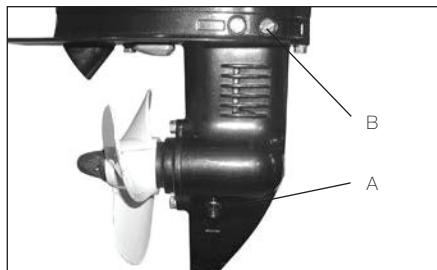


Рис.5 Обслуживание редуктора

Используйте сжимающуюся или подающую под давлением емкость, заправьте масло в редуктор через сливное отверстие. Когда масло начнет выступать из контрольного отверстия, закрутите винт контрольного отверстия, затем винт сливного отверстия.

ПРОВЕРКА ГРЕБНОГО ВИНТА

ВНИМАНИЕ!

Перед осмотром, снятием или установкой винта, всегда проверяйте возможность произвольного запуска мотора. Обезопасить себя можно сняв со свечей зажигания колпачки высоковольтных проводов.

Проверьте каждую лопасть винта на предмет износа и других повреждений. Проверьте состояние сальника на валу гребного винта.

СНЯТИЕ ВИНТА

Моторы T2.6CBMS и TC3.6BMS: выпрямите концы шплинта и вытяните шплинт, используя пассатижи. Затем снимите винт с вала и извлеките шпонку (Рис. 6).

Моторы T5ABMS, T5BMS, T5.8BMS, T9.8BMS/L, T9.9BMS, T9.9BMS+USB, TE9.9BMS, T15BMS, T18BMS и T30ABMS: выпрямите концы шплинта и вытяните шплинт, используя пассатижи. Открутите гайку крепления винта и снимите шайбу и втулку (Рис. 7). Чтобы предотвратить вращение гребного винта поместите деревянный брусок между винтом и антикавитационной пластиной.

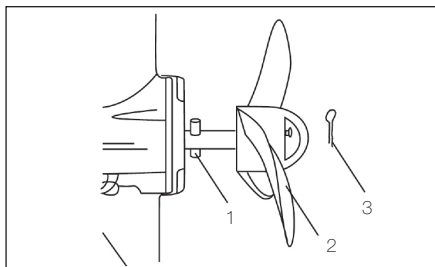


Рис. 6 Гребной винт T2.6CBMS, TC3.6BMS

1. Шпонка горизонтального вала
2. Винт
3. Шплинт

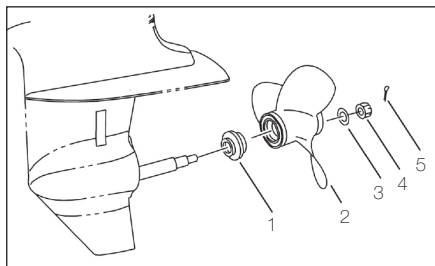


Рис. 7 Гребной винт T5ABMS, T5BMS, T5.8BMS, T9.8BMS/L, T9.9BMS, T9.9BMS+USB, TE9.9BMS, T15BMS, T18BMS, T30ABMS

1. Шайба упорная
2. Винт
3. Шайба
4. Гайка винта
5. Шплинт

УСТАНОВКА ВИНТА

ВНИМАНИЕ!

Убедитесь, что установили упорную шайбу, прежде чем установите винт, в противном случае повредите винт и корпус редуктора.

ВНИМАНИЕ!

При установке винта и всегда используйте новый шплинт. В противном случае винт может быть утерян в процессе эксплуатации.

Перед установкой винта смажьте вал водостойкой консистентной смазкой.

Установку винта произведите в порядке, обратном снятию.

Руководство пользователя по эксплуатации подвесного лодочного мотора

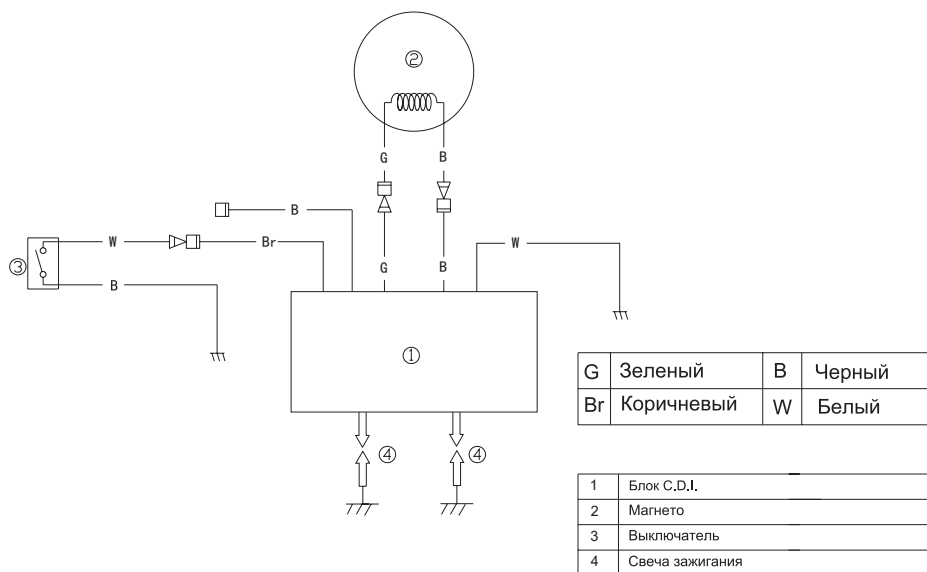
ТАБЛИЦА МЕЖСЕРВИСНОГО ИНТЕРВАЛА

НАИМЕНОВАНИЕ	ОПЕРАЦИИ	ПЕРЕД ЭКСПЛУАТАЦИЕЙ	ПЕРВОНАЧАЛЬНЫЕ		КАЖДЫЕ	
			10 ЧАСОВ (1 МЕС.)	50 ЧАСОВ (3 МЕС.)	100 ЧАСОВ (6 МЕС.)	200 ЧАСОВ (1 ГОД)
Анод (ы) (Внешние)	ПРОВЕРИТЬ	•		•/○	•/○	
	ЗАМЕНИТЬ					•/○
Анод (ы) (внутренние)	ПРОВЕРИТЬ					○
	ЗАМЕНИТЬ					○
Каналы системы охлаждения	ПРОМЫТЬ	Каждый раз после эксплуатации в соленой и мутной воде		•/○	•/○	
Защелки	ПРОВЕРИТЬ	•				•
Топливный фильтр	ПРОВЕРИТЬ		•/○	•/○		
	ЗАМЕНИТЬ				•/○	
Топливная система	ПРОВЕРИТЬ		•/○	•/○		
	ЗАМЕНИТЬ				•/○	
Топливный бак (внешний)	ПРОВЕРИТЬ				•	
	ПРОМЫТЬ				•	
Масло в редукторе	ЗАМЕНИТЬ		•/○		•/○	
Холостой ход	ПРОВЕРИТЬ		○		○	
	ОТРЕГУЛИРОВАТЬ		○	○	○	
Винт и его крепление	ПРОВЕРИТЬ	•				
Датчик температуры/ термостат	ПРОВЕРИТЬ		○			○
Работа дросселя	ПРОВЕРИТЬ	•				○
	ОТРЕГУЛИРОВАТЬ		○			○
Свеча зажигания	ПРОЧИСТИТЬ		•			
	ЗАМЕНИТЬ					•

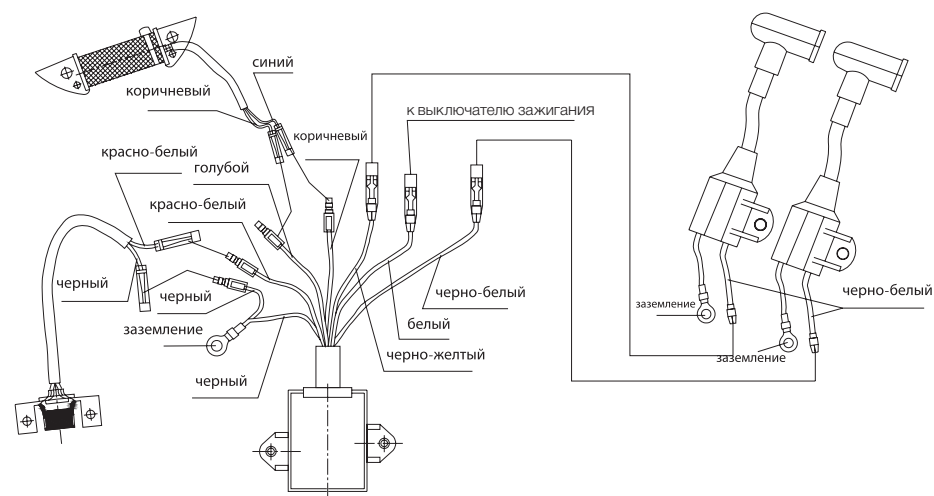
«•» Символ означает проверки, которые Вы можете провести самостоятельно.

«○» Символ означает проверки, которые должны выполняться дилером TOYAMA.

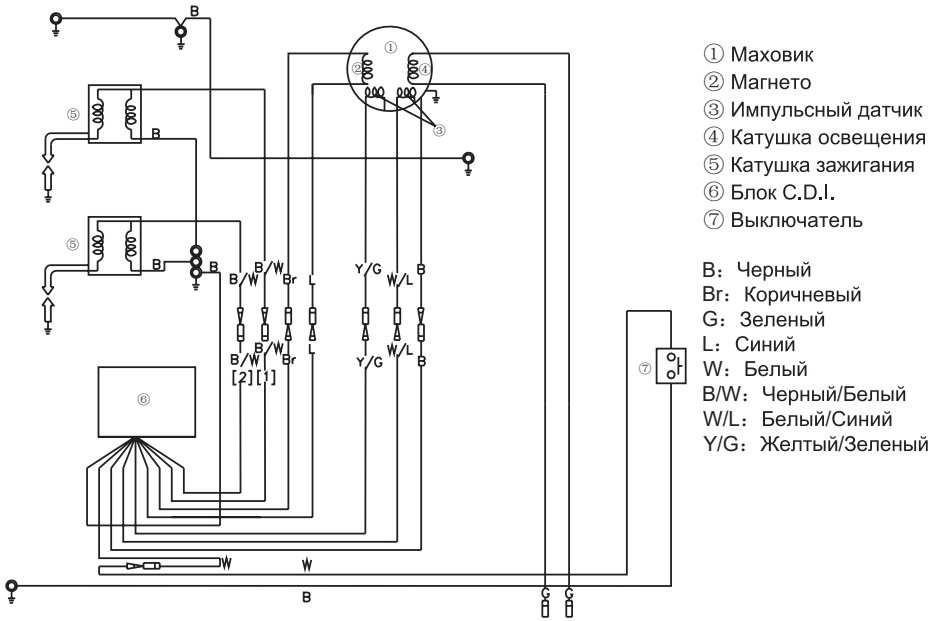
12. ЭЛЕКТРИЧЕСКАЯ СХЕМА T9.8BMS/L



13. ЭЛЕКТРИЧЕСКАЯ СХЕМА T9.9BMS, TE9.9BMS, T15BMS, T18BMS



15. ЭЛЕКТРИЧЕСКАЯ СХЕМА Т30АВMS



16. ХРАНЕНИЕ, ТРАНСПОРТИРОВАНИЕ, РЕАЛИЗАЦИЯ И УТИЛИЗАЦИЯ

ХРАНЕНИЕ

Назначенный срок хранения 5 лет. По истечении срока хранения устройство направляется в авторизованный сервисный центр для принятия решения об установлении новых сроков хранения и службы, или утилизации.

Устройство следует хранить в сухом, не запыленном помещении.

При хранении должна быть обеспечена защита устройства от атмосферных осадков.

Наличие в воздухе паров кислот, щелочей и других агрессивных примесей не допускается.

Устройство во время хранения должно быть недоступно для детей.

Если предполагается, что устройство не будет эксплуатироваться длительное время, то необходимо выполнить специальные мероприятия по консервации. Проведите техническое обслуживание и консервацию лодочного мотора самостоятельно либо обратитесь в авторизованный сервисный центр TOYAMA.

ПРИМЕЧАНИЕ!

Все работы по консервации проводятся на холодном двигателе.

1. Произведите промывку системы охлаждения двигателя чистой пресной водой.
2. Слейте топливо из топливного бака.
3. Перед извлечением лодочного мотора из воды запустите двигатель для того, чтобы выработать остатки топливной смеси в карбюраторе.

ВНИМАНИЕ!

При длительном хранении топливная смесь окисляется, становится неоднородной и непригодной к применению. Гарантия не распространяется на повреждения топливной системы или двигателя, вызванные пренебрежительной подготовкой к хранению.

4. Извлеките подвесной лодочный мотор из воды, после чего удерживайте его в вертикальном положении до тех пор, пока вода полностью не выльется из системы охлаждения двигателя.
5. Произведите мойку и очистку мотора от загрязнений.
6. Произведите смазку подвесного лодочного мотора.
7. Снимите со свечей зажигания колпачки высоковольтных проводов. Открутите свечи зажигания и залейте в каждый цилиндр двигателя примерно 5мл чистого моторного масла. Затем закрутите свечи зажигания руками на место, колпачки высоковольтных проводов на свечи не устанавливайте. Несколько раз плавно потяните за шнур стартера для того, чтобы масло распределилось по цилиндрам.
8. Затяните свечи зажигания свечным ключом и установите на свечи зажигания колпачки высоковольтных проводов.
9. Накройте мотор плотным материалом, который надежно защитит его от пыли. Хранить подвесной лодочный мотор рекомендуется в вертикальном положении на стенде (транце лодки) или в горизонтальном положении на румпеле.

Перед хранением внешнего топливного бака обязательно слейте из него топливо. После этого плотно закрутите крышку топливного бака и воздушный винт на крышке топливного бака. Храните топливный бак в сухом, хорошо вентилируемом месте, защищенном от прямых солнечных лучей.

Руководство пользователя

по эксплуатации подвесного лодочного мотора

ВВОД В ЭКСПЛУАТАЦИЮ ПОСЛЕ ХРАНЕНИЯ

Проведите внешний осмотр мотора. Проверьте соединение движущихся частей, отсутствие поломок деталей, которые влияют на работу мотора. Если подвесной лодочный мотор имеет повреждения, устраните их перед эксплуатацией.

Для возобновления работы после длительного хранения:

1. Снимите со свечей зажигания колпачки высоковольтных проводов и открутите свечи зажигания.
2. Несколько раз интенсивно дерните за ручку ручного стартера, чтобы удалить лишнее масло из камер сгорания.
3. Обслужите свечи или установите новые свечи зажигания. Закрутите свечи и установите на свечи зажигания колпачки высоковольтных проводов. Если Вы храните канистру с бензином для приготовления топливной смеси, убедитесь, что она содержит свежий бензин. Заполните топливный бак свежеприготовленной топливной смесью.

ТРАНСПОРТИРОВАНИЕ

Устройство можно транспортировать любым видом закрытого транспорта в упаковке производителя или без нее с сохранением изделия от механических повреждений, атмосферных осадков, воздействия химически активных веществ. Наличие в воздухе паров кислот, щелочей и других агрессивных примесей не допускается.

Перед транспортированием устройства любым видом транспорта необходимо слить топливо из топливного бака (моторы со встроенным топливным баком) и выработать топливо в карбюраторе.

Во время погрузочно-разгрузочных работ устройство не должно подвергаться ударам, падениям и воздействию атмосферных осадков.

Условия транспортирования устройства при воздействии климатических факторов:

- температура окружающего воздуха от минус 40 до плюс 40°C;
- относительная влажность воздуха не более 80 % при 20°C.

РЕАЛИЗАЦИЯ

Реализация устройства осуществляется в соответствии с законами государственного регулирования торговой деятельности, правилами реализации товаров в предприятиях, а также иными подзаконными нормативными правовыми актами в стране, где реализуется устройство.

УТИЛИЗАЦИЯ

Срок службы устройства составляет 5 лет при условии выполнения всех требований данного руководства по эксплуатации. По окончании срока службы утилизация устройства должна производиться в соответствии с нормами, действующими в стране, где эксплуатируется устройство.

ПРИМЕЧАНИЕ!

Не выбрасывайте устройство вместе с бытовым мусором. Для утилизации устройства обратитесь в специализированные пункты переработки вторичного сырья.

17. СЕРВИСНАЯ КНИГА

Модель лодочного мотора _____
Серийный номер _____
Дата продажи _____
Наименование и адрес торговой организации _____
М.П.

Руководство по эксплуатации на русском языке получил.

С правилами эксплуатации и условиями гарантии ознакомлен, продукция получена мною в полной комплектации.

Претензий к внешнему виду изделия не имею:

ФИО и подпись покупателя

Адреса сервисных центров в вашем регионе вы можете найти на сайте
www.toyama-marine.ru

ГАРАНТИЙНЫЕ ОБЯЗАТЕЛЬСТВА

Данная гарантия распространяется на модельный ряд подвесных лодочных моторов TOYAMA.

Для подвесных лодочных моторов TOYAMA, приобретенных после 01.06.2019г. для личного использования, гарантийный срок составляет 3 года (36 месяцев) со дня продажи в розничной сети.

Гарантийный срок на подвесные лодочные моторы TOYAMA, приобретенные до 01.06.2019 г. для личного использования, составляет 2 года (24 месяца) со дня продажи в розничной сети.

На периферийное оборудование и аксессуары TOYAMA, входящие в комплектацию подвесного лодочного мотора, такие как датчики, топливные баки и шланги, гребные винты, пульты дистанционного управления, тросы, электропроводку вне кожуха двигателя, распространяется гарантия в течение одного года со дня продажи в розничной сети при условии использования подвесного лодочного мотора в личных целях.

На подвесные лодочные моторы TOYAMA, приобретенные для коммерческого использования, гарантийный срок составляет шесть месяцев со дня продажи в розничной сети.

Трёхлетняя гарантия для личного использования распространяется только на следующие узлы:

1. Верхняя часть:
 - двигатель;
 - лепестковый клапан и впускной коллектор;
 - карбюратор в сборе и сопутствующие компоненты;
 - топливный и масляный насосы;
 - система впрыска масла;
 - система зажигания.
2. Подвесная система:
 - система крепления;
 - система наклона и поворота.
3. Нижняя часть:
 - выхлопная система;
 - верхний корпус дейдвуда;
 - корпус редуктора и его составляющие.

Претензии по качеству принимаются только при условии, что обнаруженные недостатки и рекламация заявлены в течение гарантийного срока, установленного на изделие. Для гарантийного обслуживания подвесной лодочный мотор предоставляется в сервисный центр:

- в полной комплектации;
- с остатком топлива в топливном баке не менее 1/3 от общего объема топливного бака;
- в чистом виде.

При несоблюдении этих требований сервисный центр имеет право отказать Вам в гарантийном обслуживании. В течение гарантийного срока рекомендуется проходить технический осмотр и регулировку подвесного лодочного мотора.

ГАРАНТИЙНОЕ ОБСЛУЖИВАНИЕ НЕ РАСПРОСТРАНЯЕТСЯ:

- на подвесной лодочный мотор, эксплуатировавшийся с нарушением требований руководства по эксплуатации, в том числе, если использовались не рекомендованные заводом-изготовителем расходные материалы (масла, свечи), и на подвесной лодочный мотор, подвергшийся самостоятельному ремонту или разборке в гарантийный период;
- на подвесной лодочный мотор, имеющий повреждения, дефекты, вызванные внешними механическими, термическими, химическими повреждениями, небрежным уходом, стихийными бедствиями;
- на недостатки, которые вызваны не зависящими от производителя причинами, такими как использование не допустимого государственными стандартами качества топлива, использования масла и смеси ненадлежащего качества;
- на подвесной лодочный мотор, имеющий повреждения, вызванные попаданием внутрь посторонних предметов, жидкостей, а также засором вентиляционных отверстий, топливных и масляных каналов;
- на повреждения подвесного лодочного мотора, возникшие вследствие эксплуатации с не устранёнными неисправностями и/или возникшие вследствие технического обслуживания, ремонта или конструктивных изменений лицами или организациями, не имеющими соответствующих полномочий;
- если удален, неразборчив или изменен серийный номер подвесного лодочного мотора;
- на периодическое обслуживание (регулировка, чистка, замена фильтров и т.п.);
- на детали, узлы и расходные материалы: свечи зажигания, фильтры, ремни, детали стартерной группы, а также детали, срок службы которых зависит от регулярного технического обслуживания лодочного мотора TOYAMA.

ИМПОРТЕР:

ООО «Ладога»

Адрес: 194292, г. Санкт-Петербург,
ул. Домостроительная, д. 14, литер А, пом.
428

ПРОИЗВОДИТЕЛЬ:

SUZHOU PARSUN POWER MACHINE CO.,
LTD

АДРЕС: Китай No.567 Liang gang Rd,
Xushuguan Development Zone, Suzhou,
Jiangsu, China 21551

Tel: +862583690936

ОТМЕТКИ СЕРВИСНОГО ЦЕНТРА

ПРЕДПРОДАЖНАЯ ПОДГОТОВКА

Дата ____/____/____ Всего моточасов _____

Наименование и адрес сервисного центра _____

Подпись _____ М.П.

10 ЧАСОВ ИЛИ 1 МЕСЯЦ

Дата ____/____/____ Всего моточасов _____

Наименование и адрес сервисного центра _____

Подпись _____ М.П.

50 ЧАСОВ ИЛИ 3 МЕСЯЦА

Дата ____/____/____ Всего моточасов _____

Наименование и адрес сервисного центра _____

Подпись _____ М.П.

100 ЧАСОВ ИЛИ 6 МЕСЯЦЕВ

Дата ____/____/____ Всего моточасов _____

Наименование и адрес сервисного центра _____

Подпись _____ М.П.

**Руководство пользователя
по эксплуатации подвесного лодочного мотора**

200 ЧАСОВ ИЛИ 12 МЕСЯЦЕВ

Дата ____/____/____ Всего моточасов _____

Наименование и адрес сервисного центра _____

Подпись _____ М.П.

300 ЧАСОВ ИЛИ 18 МЕСЯЦЕВ

Дата ____/____/____ Всего моточасов _____

Наименование и адрес сервисного центра _____

Подпись _____ М.П.

400 ЧАСОВ ИЛИ 24 МЕСЯЦА

Дата ____/____/____ Всего моточасов _____

Наименование и адрес сервисного центра _____

Подпись _____ М.П.

500 ЧАСОВ ИЛИ 30 МЕСЯЦЕВ

Дата ____/____/____ Всего моточасов _____

Наименование и адрес сервисного центра _____

Подпись _____ М.П.

Руководство пользователя по эксплуатации подвесного лодочного мотора

600 ЧАСОВ ИЛИ 36 МЕСЯЦЕВ

Дата ____/____/____

Всего моточасов _____

Наименование и адрес сервисного центра _____

Подпись _____

М.П.

