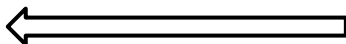
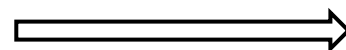


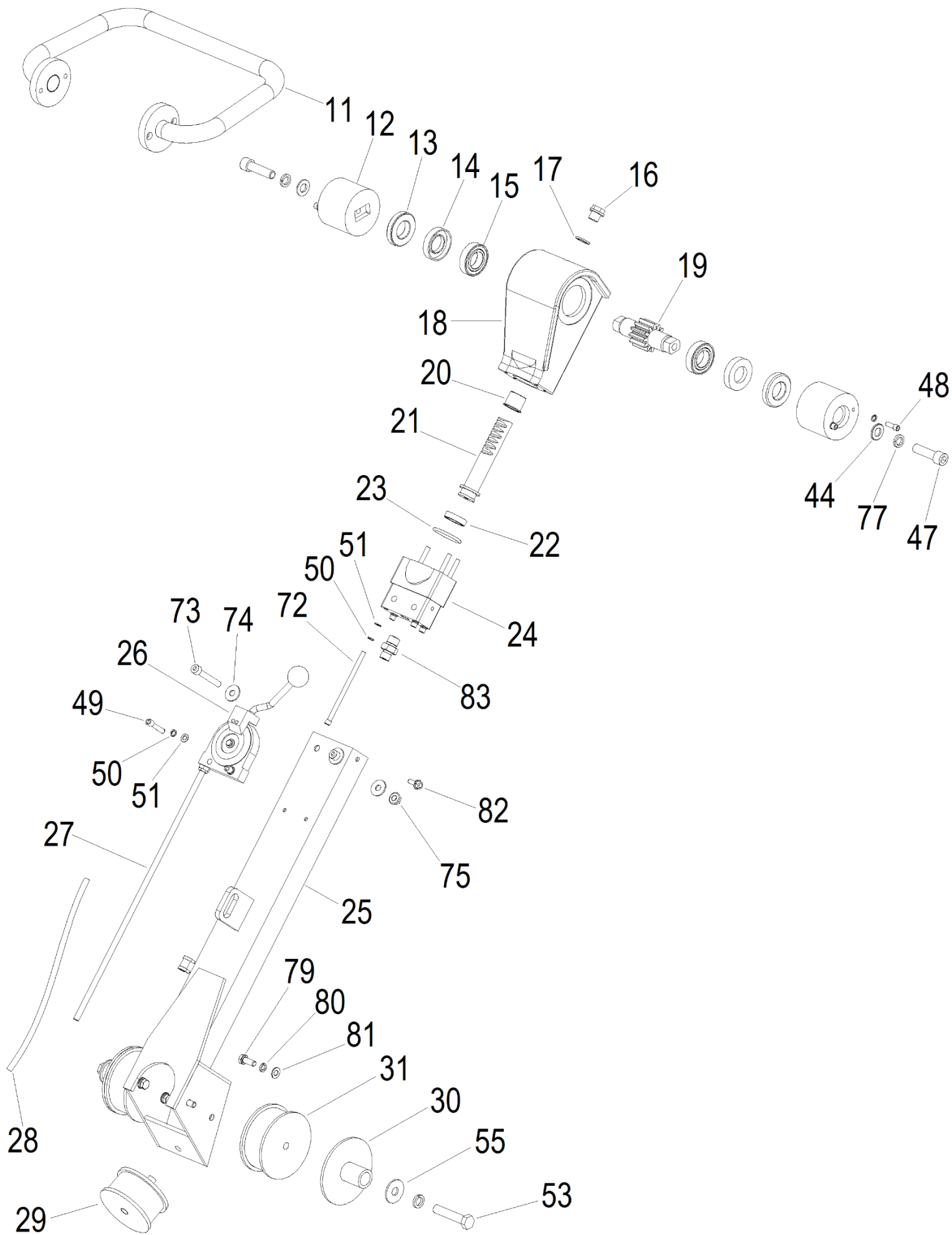
Расшифровка обозначений на стр. 2

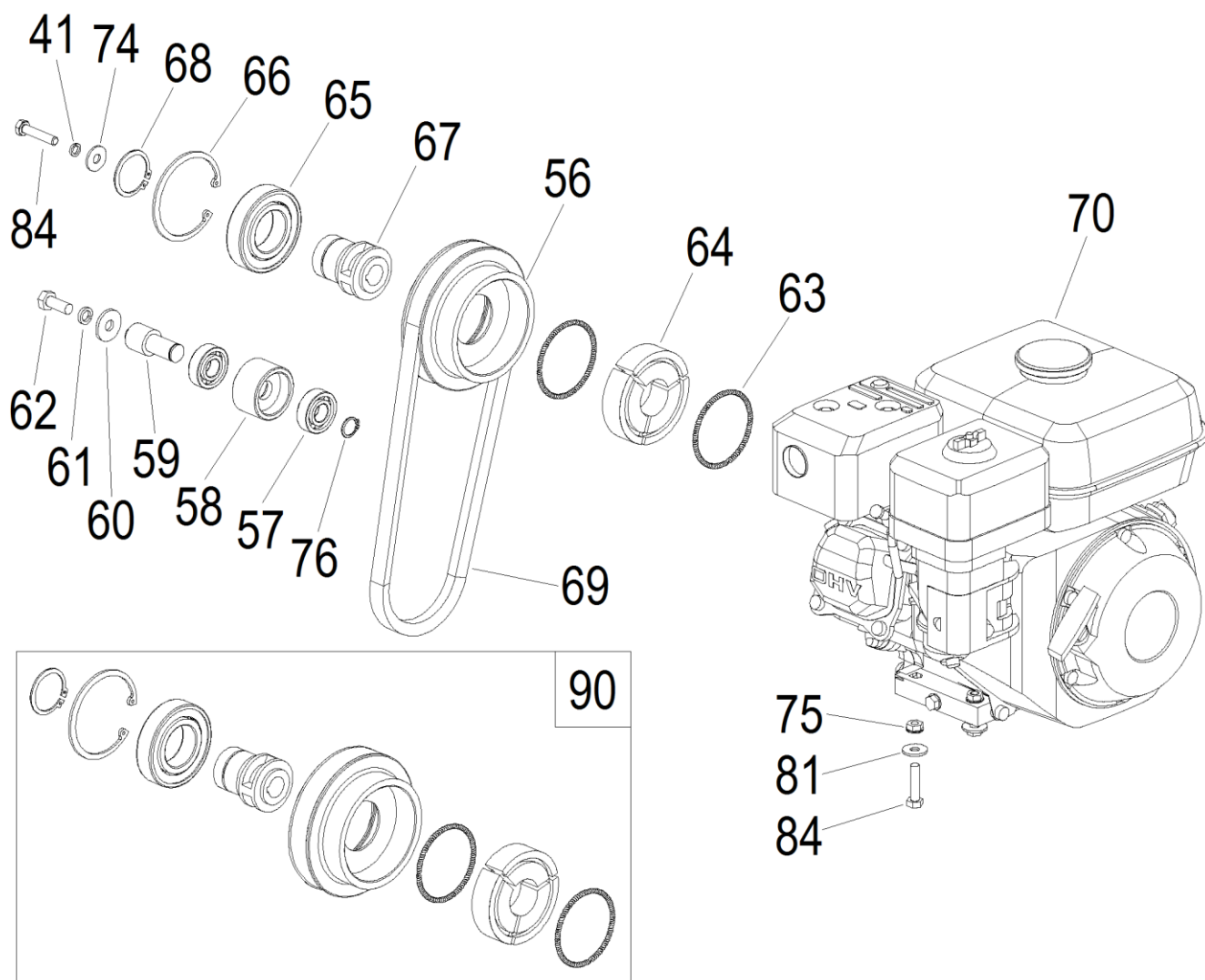


№	Артикул	Наименование	Σ	№	Артикул	Наименование	Σ
1	CNP25Y001	Подошва вибратора	1	36	CNP25Y036	Болт M12x35	4
2	CNP25Y002	Амортизатор плиты вибратора	4	37	CNP25Y037	Винт M8	4
3	CNP25Y003	Вибратор в сборе	1	38	CNP25Y038	Шайба M8 увеличенная	4
4	CNP25Y004	Шасси	1	39	CNP25Y039	Гайка M8	4
5	CNP25Y005	Поперечина рамы	1	40	CNP25Y040	Винт M8x20	4
6	CNP25Y006	Кожух ремня верхний	1	41	CNP25Y041	Шайба гроверная M8	4
7	CNP25Y007	Рама	1	43	CNP25Y043	Болт M12x45	2
9	CNP25Y009	Петля транспортировочная	1	44	CNP25Y044	Шайба M12	14
32	CNP25Y032	Гайка M12	14	52	CNP25Y052	Винт фиксации рукоятки	1
33	CNP25Y033	Шайба M12 увеличенная	4	54	CNP25Y054	Шайба M8	4
34	CNP25Y034	Винт M16x60	4	77	CNP25Y077	Шайба гроверная M12	12
35	CNP25Y035	Шайба гроверная M16	4	78	CNP25Y078	Шайба M16	4



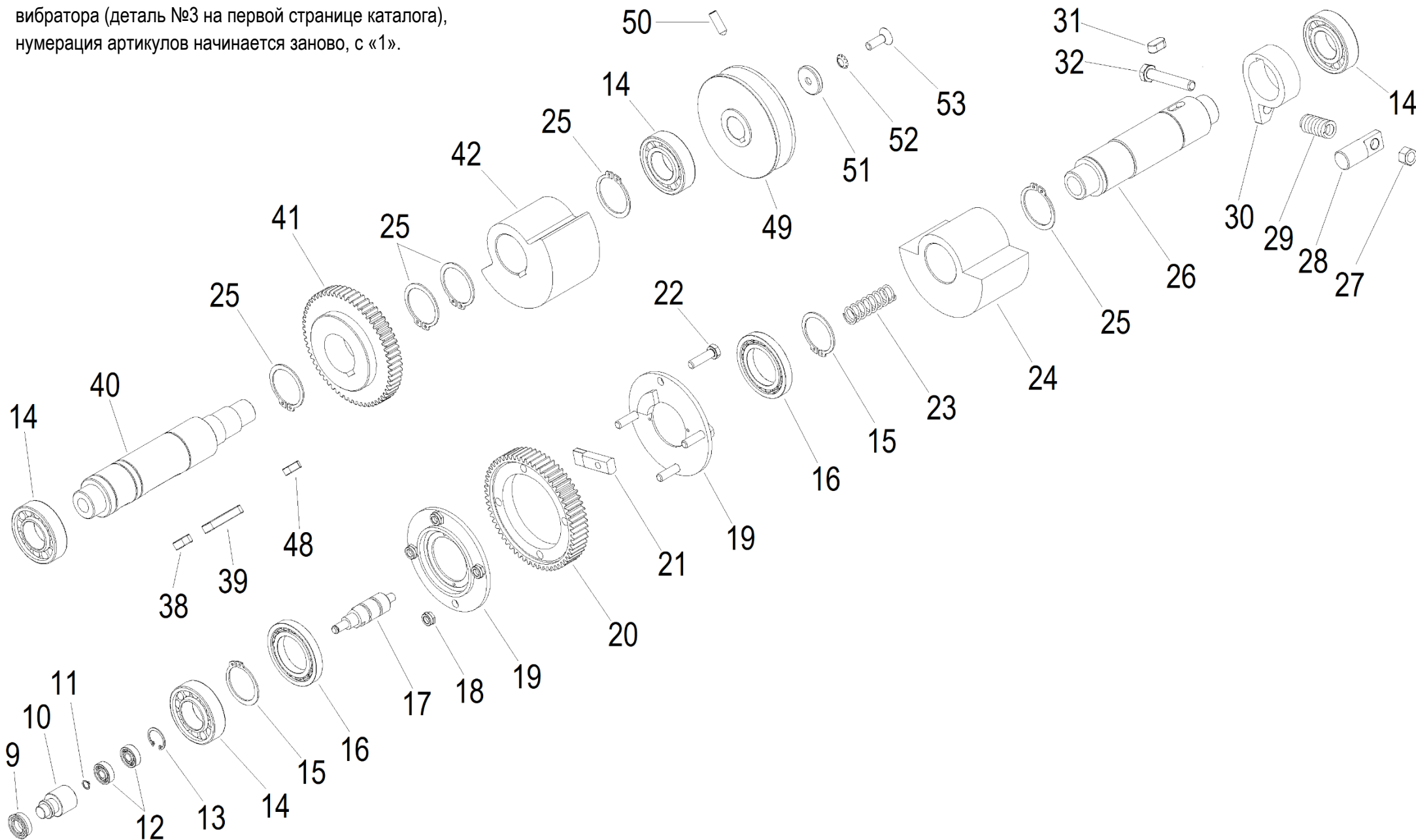
№	Артикул	Наименование	Σ	№	Артикул	Наименование	Σ
11	CNP25Y011	Рукоятка верхняя	1	31	CNP25Y031	Амортизатор рукоятки	2
12	CNP25Y012	Амортизатор рукоятки	2	44	CNP25Y044	Шайба M12	2
13	CNP25Y013	Адаптер	2	47	CNP25Y047	Винт M12x60	2
14	CNP25Y014	Сальник 25x47x10	2	48	CNP25Y048	Винт M6x20	4
15	804035	Подшипник 6005	2	49	CNP25Y049	Винт M6x40	2
16	CNP25Y016	Пробка резьбовая M14x1,5	1	50	CNP25Y050	Шайба гроверная M6	4
17	CNP25Y017	Шайба уплотнительная M14	1	51	CNP25Y051	Шайба M6	4
18	CNP25Y018	Основание рукоятки	1	53	CNP25Y053	Болт M12x55	2
19	CNP25Y019	Вал шестерня	1	55	CNP25Y055	Шайба M12 увеличенная	2
20	CNP25Y020	Втулка	1	72	CNP25Y072	Винт M6x100	4
21	CNP25Y021	Рейка зубчатая	1	73	CNP25Y073	Винт M8x55	2
22	CNP25Y022	Манжета	1	74	CNP25Y074	Шайба M8 увеличенная	2
23	CNP25Y023	Кольцо уплотнительное	1	75	CNP25Y075	Гайка M8	2
24	CNP25Y024	Адаптер основания рукоятки	1	77	CNP25Y077	Шайба гроверная M12	4
25	CNP25Y025	Рукоятка, нижняя часть	1	79	CNP25Y079	Болт M8x20	4
26	CNP25Y026	Рычаг газа	1	80	CNP25Y080	Шайба гроверная M8	4
27	CNP25Y027	Трос газа	1	81	CNP25Y081	Шайба M8	4
28	CNP25Y003-05	Шланг масляный	1	82	CNP25Y082	Болт M6x16	2
29	CNP25Y029	Амортизатор упорный	1	83	CNP25Y083	Штуцер соединительный	1
30	CNP25Y030	Фланец амортизатора рукоятки	2				

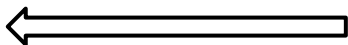




№	Артикул	Наименование	Σ	№	Артикул	Наименование	Σ
41	CNP25Y041	Шайба гроверная М8	1	67	CNP25Y067	Ступица сцепления	1
56	CNP25Y056	Шкив ремня пустой	1	68	CNP25Y068	Кольцо стопорное D40	1
57	804028	Подшипник 6203	2	69	CNP25Y069	Ремень 17x787Li	1
58	CNP25Y058	Ролик ремня пустой	1	69	CNP25Y069-2	Ремень 17x762Li с 2025 г.	1
59	CNP25Y059	Ось ролика	1	70	Детали двигателя рассмотрены со стр. 8, это каталог совместимых деталей Champion, для приобретения оригинальных деталей обратитесь к дилеру Honda		
60	CNP25Y060	Шайба М12 увеличенная	1	74	CNP25Y074	Шайба М8 увеличенная	1
61	CNP25Y061	Шайба гроверная М12	1	75	CNP25Y075	Гайка М8	4
62	CNP25Y062	Болт М12x45	1	76	CNP25Y076	Кольцо стопорное D17	1
63	CNP25Y063	Пружина сцепления	1	81	CNP25Y081	Шайба М8	4
64	CNP25Y064	Грузик сцепления	2	84	CNP25Y084	Болт М8x40	4
65	CNP25Y065	Подшипник 6208	3	90	CNP25Y056-68	Шкив двигателя с муфтой сцепления	1
66	CNP25Y066	Кольцо стопорное D80	1				

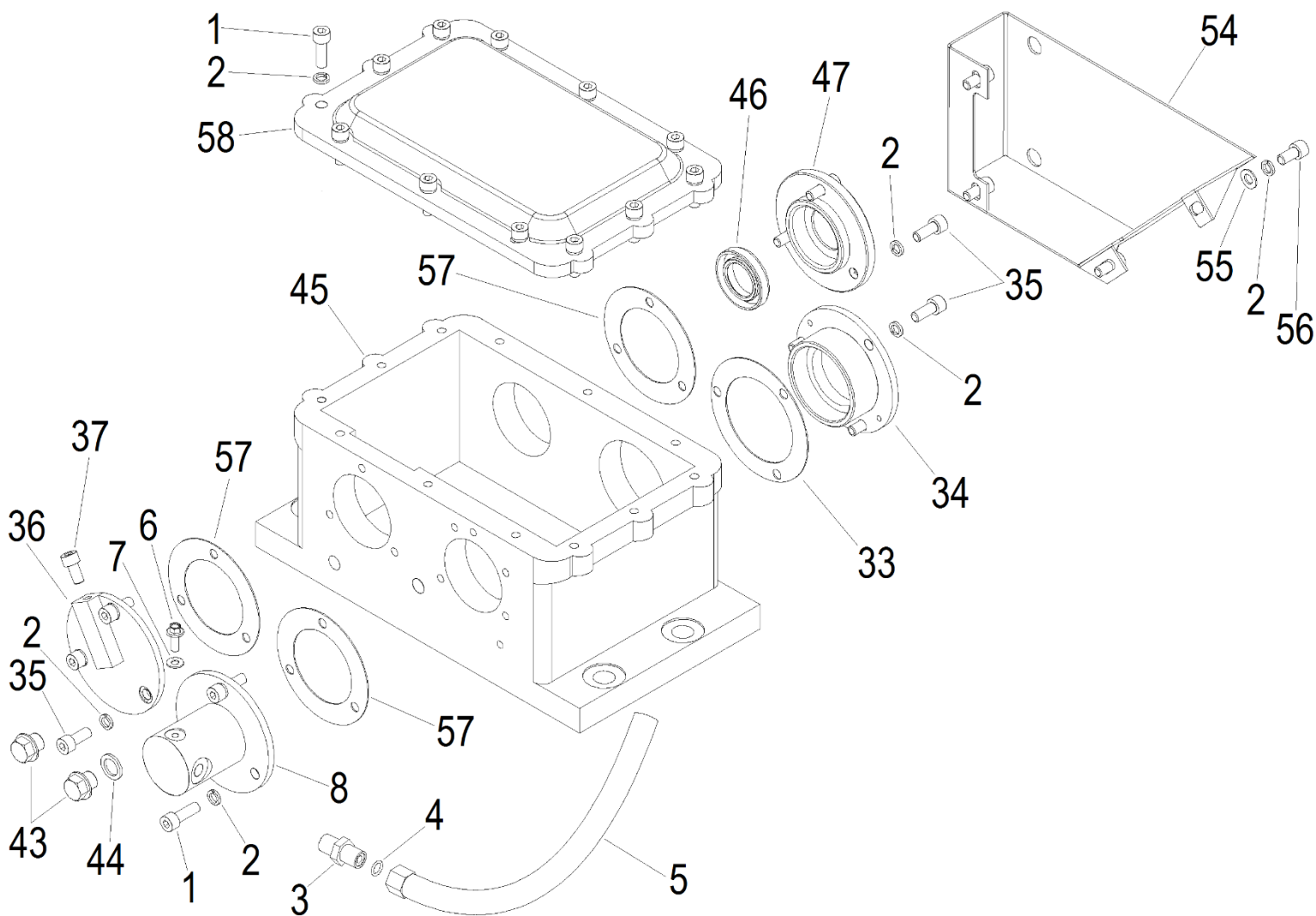
С этой страницы и далее рассматриваются компоненты вибратора (деталь №3 на первой странице каталога), нумерация артикулов начинается заново, с «1».



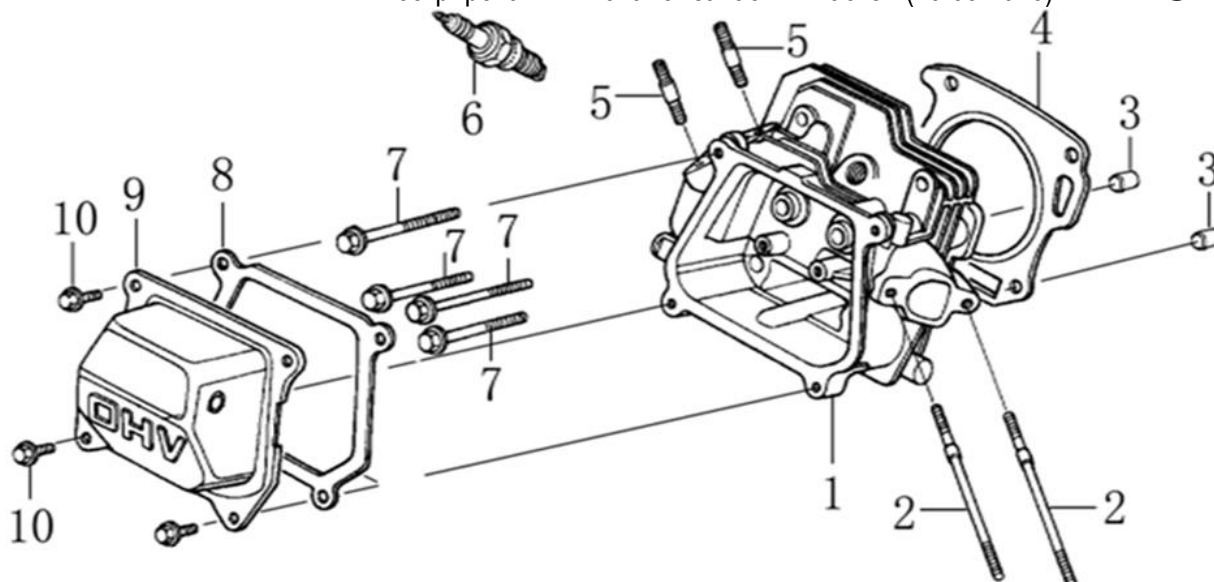


№	Артикул	Наименование	Σ	№	Артикул	Наименование	Σ
9	CNP25Y003-09	Манжет	1	27	CNP25Y003-27	Гайка М10	1
10	CNP25Y003-10	Шток включения реверса	1	28	CNP25Y003-28	Винт с проушиной	1
11	CNP25Y003-11	Кольцо стопорное D8	1	29	CNP25Y003-29	Пружина 10x35	1
12	8BC-220807-ST03	Подшипник 608*	2	30	CNP25Y003-30	Хомут	1
13	CNP25Y003-13	Кольцо стопорное D22	1	31	CNP25Y003-31	Шпонка хомута	1
14	CNP25Y003-14	Подшипник NJ206	4	32	CNP25Y003-32	Болт М10x60	1
15	CNP25Y003-15	Кольцо стопорное D40	2	38	CNP25Y003-38	Шпонка ведущей шестерни	1
16	CNP25Y003-16	Подшипник 16008	2	39	CNP25Y003-39	Шпонка эксцентрика ведущего вала	1
17	CNP25Y003-17	Вал включения реверса	1	40	CNP25Y003-40	Вал ведущий	1
18	CNP25Y003-18	Гайка М8	4	41	CNP25Y003-41	Шестерня ведущего вала	1
19	CNP25Y003-19	Фланец со стопором	2	42	CNP25Y003-42	Эксцентрик ведущего вала	1
20	CNP25Y003-20	Шестерня ведомого вала	1	48	CNP25Y003-48	Шпонка шкива ремня	1
21	CNP25Y003-21	Упор включения реверса	1	49	CNP25Y003-49	Шкив ремня	1
22	CNP25Y003-22	Болт М8x30	4	50	CNP25Y003-50	Винт стопорный М8x25	1
23	CNP25Y003-23	Пружина 16x50x2x8	1	51	CNP25Y003-51	Шайба	1
24	CNP25Y003-24	Эксцентрик ведомого вала	1	52	CNP25Y003-52	Шайба стопорная	1
25	CNP25Y003-25	Кольцо стопорное D42	5	53	CNP25Y003-53	Болт М8x25	1
26	CNP25Y003-26	Вал ведомый	1				

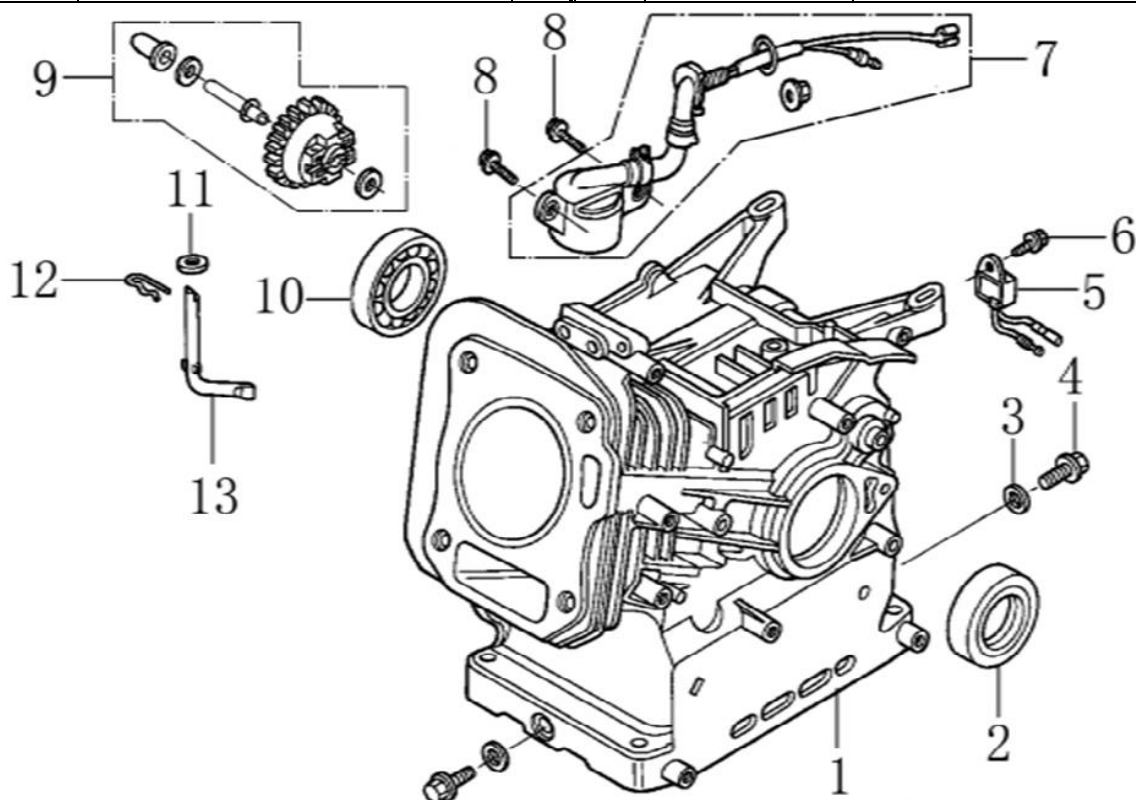
* Удалить пыльники при установке



№	Артикул	Наименование	Σ	№	Артикул	Наименование	Σ
1	CNP25Y003-01	Винт М8х25	15	36	CNP25Y003-36	Крышка подшипника с вентиляцией	1
2	CNP25Y003-02	Шайба гроверная М8	28	37	CNP25Y003-37	Винт сапуна М8х16	1
3	CNP25Y003-03	Штуцер соединительный	1	43	CNP25Y016	Пробка резьбовая М14х1,5	2
4	CNP25Y003-04	Кольцо уплотнительное 11х1,5	1	44	CNP25Y017	Шайба уплотнительная М14	2
5	CNP25Y003-05	Шланг	1	45	CNP25Y003-45	Корпус вибратора	1
6	CNP25Y003-06	Болт М6х16	1	46	CNP25Y003-46	Сальник 28х50х10	1
7	CNP25Y003-07	Шайба уплотнительная М6	1	47	CNP25Y003-47	Крышка подшипника под сальник	1
8	CNP25Y003-08	Цилиндр включения реверса	1	54	CNP25Y003-54	Кожух ремня нижний	1
33	CNP25Y003-33	Прокладка крышки	1	55	CNP25Y081	Шайба М8	4
34	CNP25Y003-34	Крышка подшипника глухая	1	56	CNP25Y003-56	Винт М8х16	4
35	CNP25Y003-35	Винт М8х20	9	57	CNP25Y003-57	Прокладка крышки	3

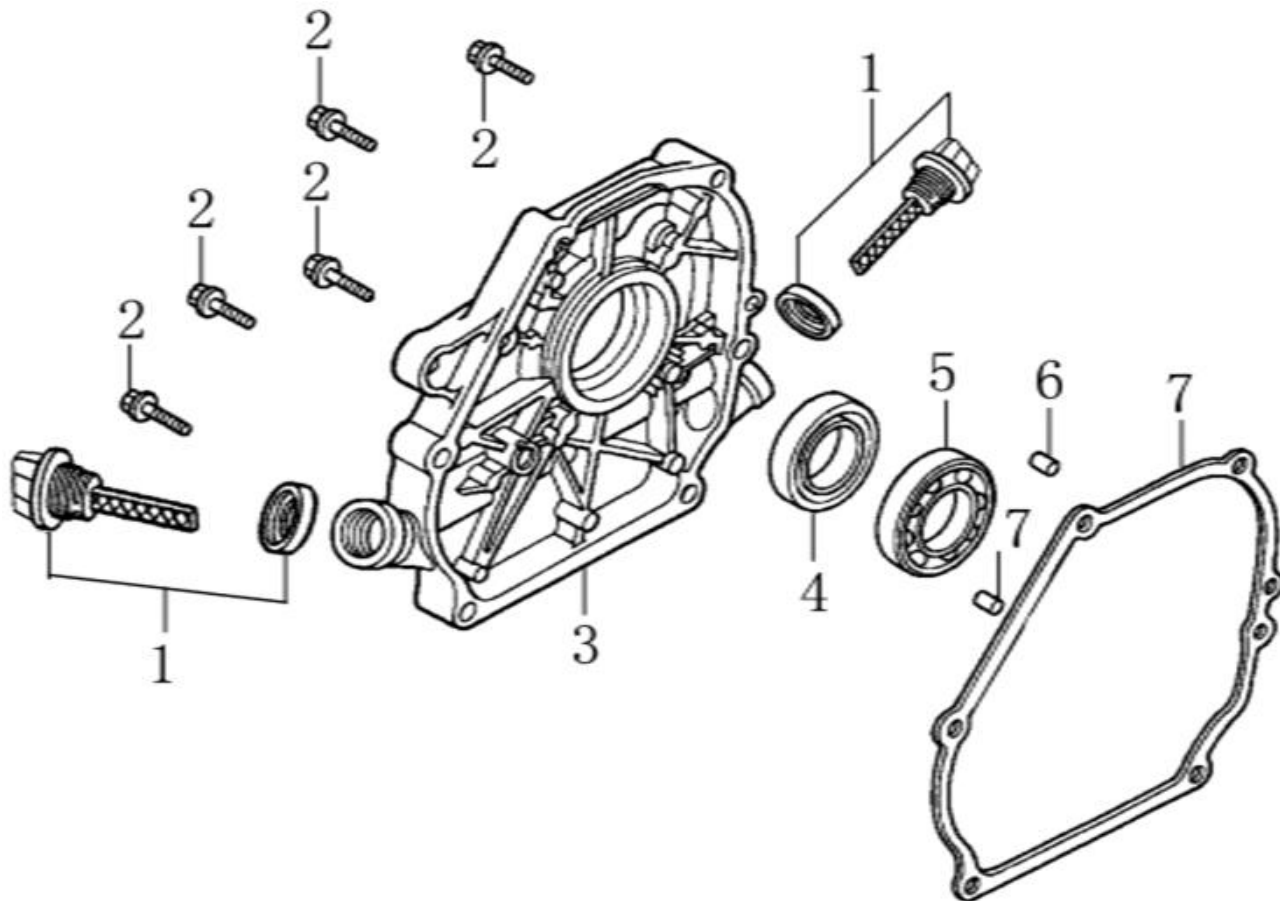


№	Артикул	Наименование	Σ	№	Артикул	Наименование	Σ
1	DVA001	Головка цилиндра	1	6	F7RTC	Свеча зажигания	1
2	GFB03130	Шпилька М6х113	2	7	578908055BX	Болт М8х60	4
3	97008014	Штифт установочный 10х16	2	8	3048020400200	Прокладка крышки клапанов	1
4	012020008100	Прокладка головки цилиндра	1	9	DAA003	Крышка клапанная	1
5	GFB03000	Шпилька М8х32	2	10	578906012BX	Болт М6х12	4

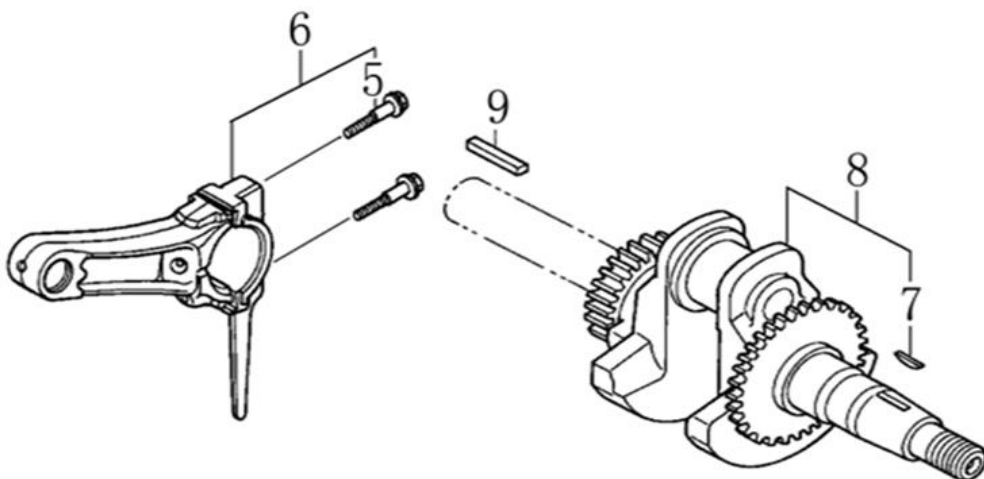
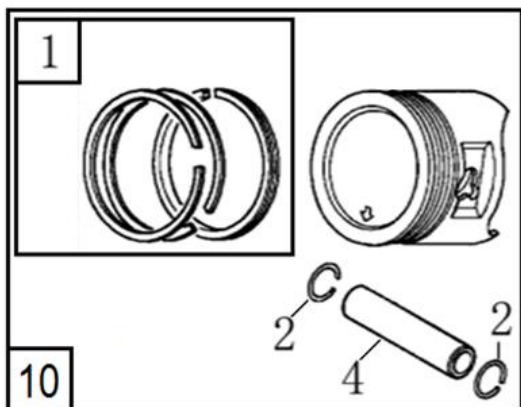


№	Артикул	Наименование	Σ	№	Артикул	Наименование	Σ
1	DAA000	Картер 68мм *	1	8	380140215-0003	Болт М6х14	2
2	380650347-0001	Сальник 25х41,25х6	1	9	FAK000	Регулятор оборотов центроб.	1
3	GFB02000	Кольцо уплотнительное 10х16х1,5	2	10	27606205	Подшипник 6205	1
4	578910015BX	Болт сливной М10х1,25х15	2	11	380450531-0001	Шайба 6х13х1	1
5	3048021200800	Реле датчика уровня масла	1	12	381350004-0001	Стопор	1
6	380140011-0004	Болт М6х10	1	13	DAL001	Вал рычага рег. оборотов	1
7	281850150-0001	Датчик уровня масла (поплавок)	1				

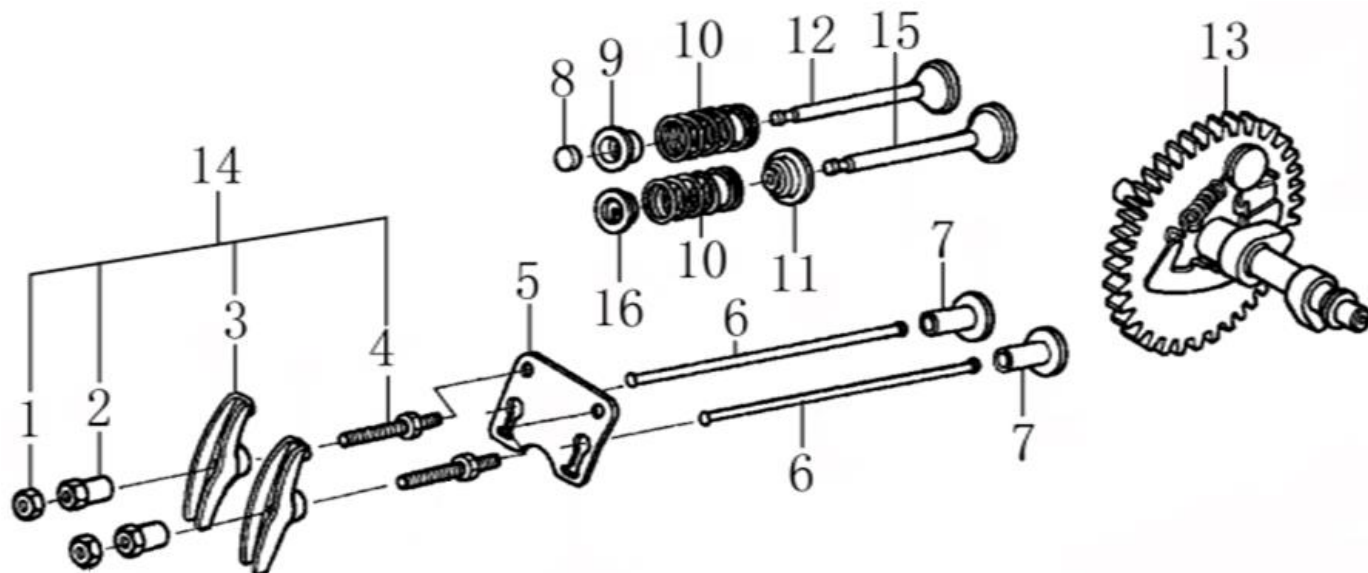
* Картер без отверстия для датчика уровня масла. Если двигатель был оснащен датчиком, дополнительно заказать выключатель зажигания DAD002, реле и поплавок не устанавливать.



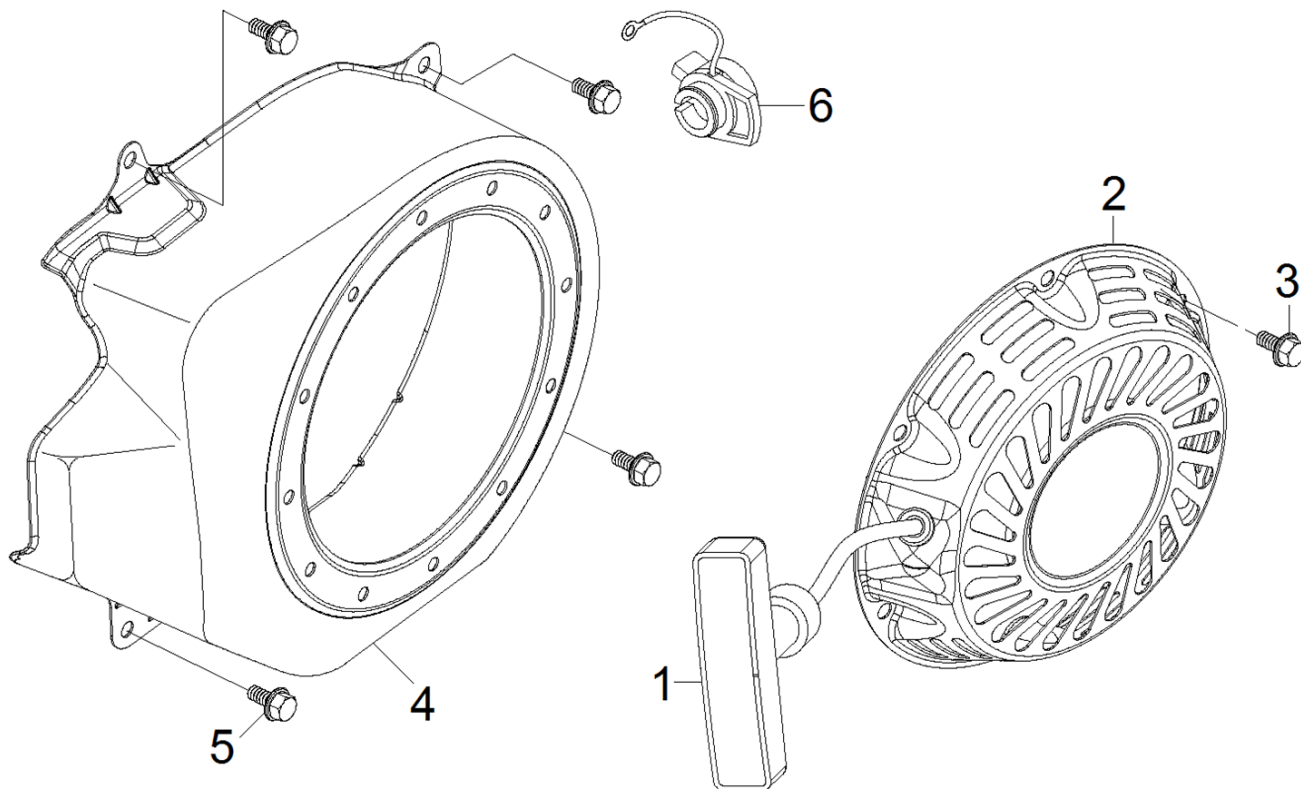
№	Артикул	Наименование	Σ	№	Артикул	Наименование	Σ
1	DAC000	Щуп уровня масла	2	5	27606205	Подшипник 6205	1
2	578908032BX	Болт М8х32	6	6	97008014	Штифт установочный 8х14	2
3	DAA002	Крышка картера	1	7	DAB005	Прокладка крышки картера	1
4	380650347-0001	Сальник 25х41,25х6	1				



№	Артикул	Наименование	Σ	№	Артикул	Наименование	Σ
1	DAF001	Кольца, комплект (1,5х1,5х2,5)	1	7	380620050-0001	Шпонка 4х5,5х12	1
2	DAM003	Стопор пальца поршня	2	8	DAK001	Коленвал	1
4	DAF013	Палец поршневой	1	9	380620031-0001	Шпонка 4,8х4,8х43	1
5	130180001-0001	Болт шатуна	2	10	1500001	Поршень 68мм, комплект	1
6	DCK002	Шатун	1				



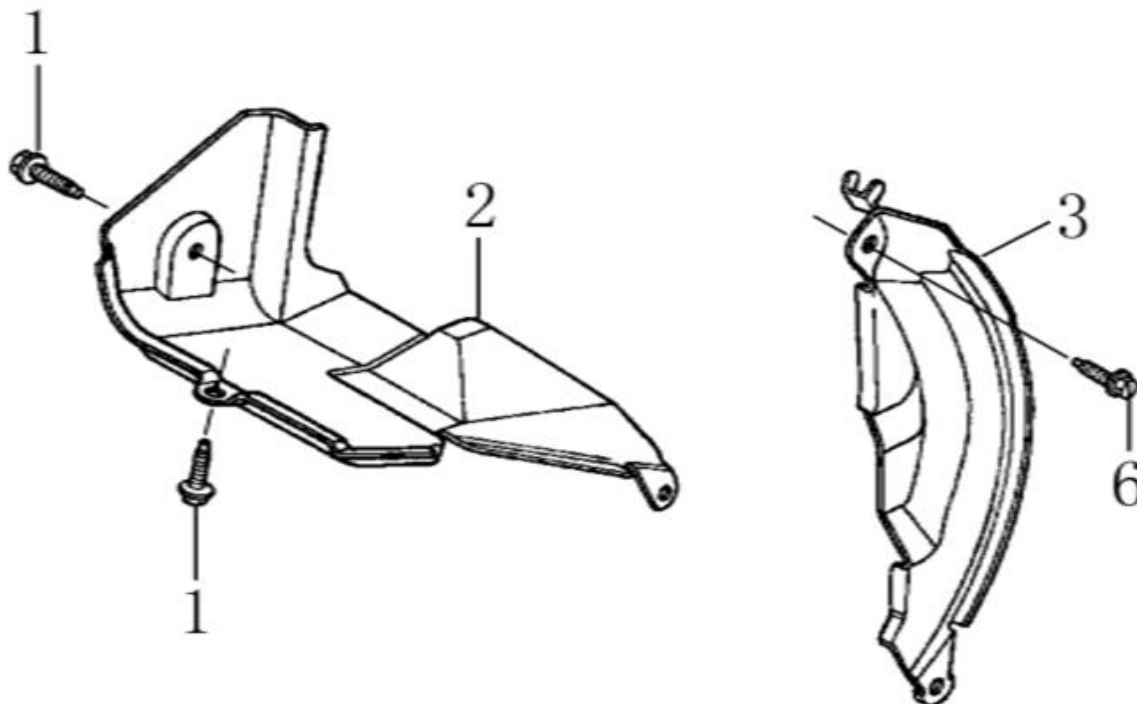
№	Артикул	Наименование	Σ	№	Артикул	Наименование	Σ
1	140470001-0001	Контргайка	2	9	DAF008	Сухарь клапана выпускного	1
2	140490012-0001	Гайка регулировочная	2	10	DAF012	Пружина клапана	2
3	140460030-0001	Коромысло клапана	2	11	DAA004	Колпачок маслоъемный	1
4	140480012-0001	Шпилька	2	12	DAF006	Клапан выпускной	1
5	DAF003	Направляющая толкателей клап.	1	13	DBF005	Распредвал	1
6	DAF015	Толкатель клапана (штанга)	2	14	DAF004	Коромысло клапана, комплект	2
7	DBF010	Тарелка толкателей клапана	2	15	DAF007	Клапан впускной	1
8	DAF009	Колпачок клапана	1	16	DAF011	Сухарь клапана впускного	1



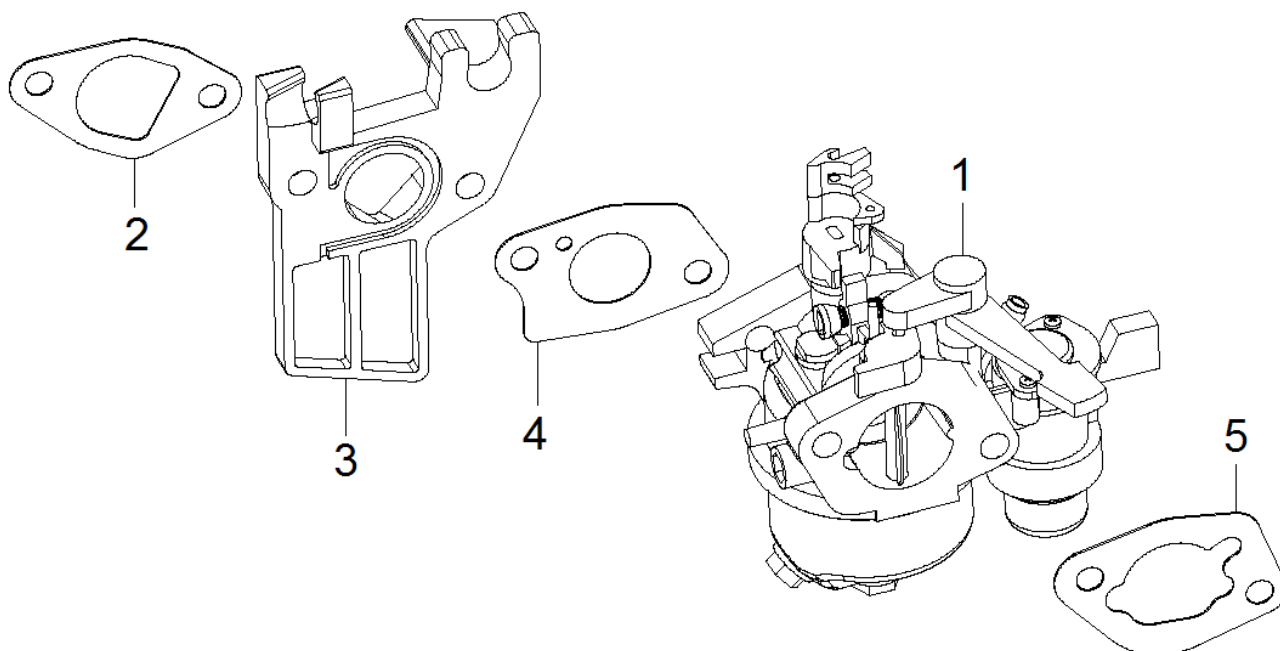
№	Артикул	Наименование	Σ	№	Артикул	Наименование	Σ
1	193560004-0001	Ручка стартера	1	4	DBC020E31	Кожух маховика	1
2	DA04J011E31	Стартер	1	5	380140011-0004	Болт М6х10	4
3	578706010BX	Болт М6х8	3	6	DAD002	Выключатель зажигания *	1

* Выключатель DAD002 предназначен для двигателей без датчика уровня масла.

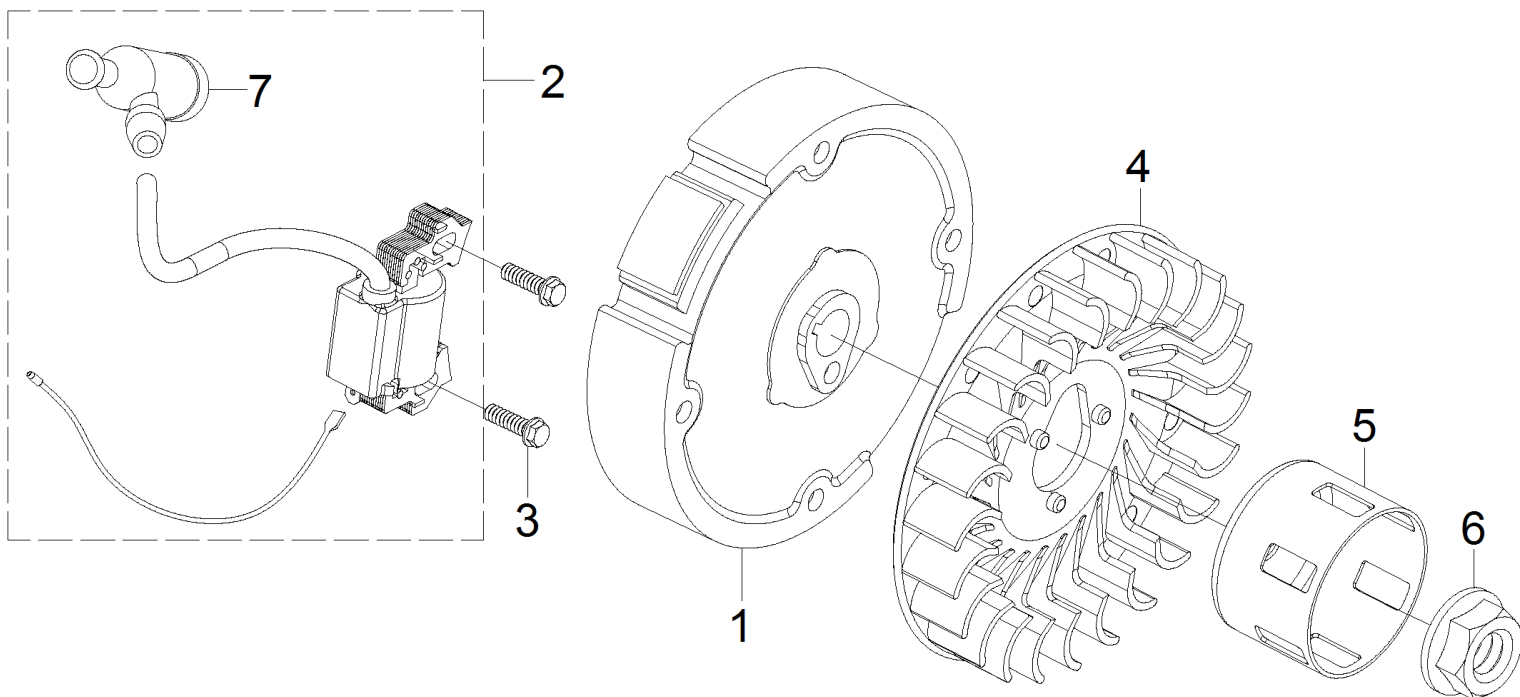
Для двигателей, оснащенных датчиком уровня масла, применять выключатель 271660028-0001



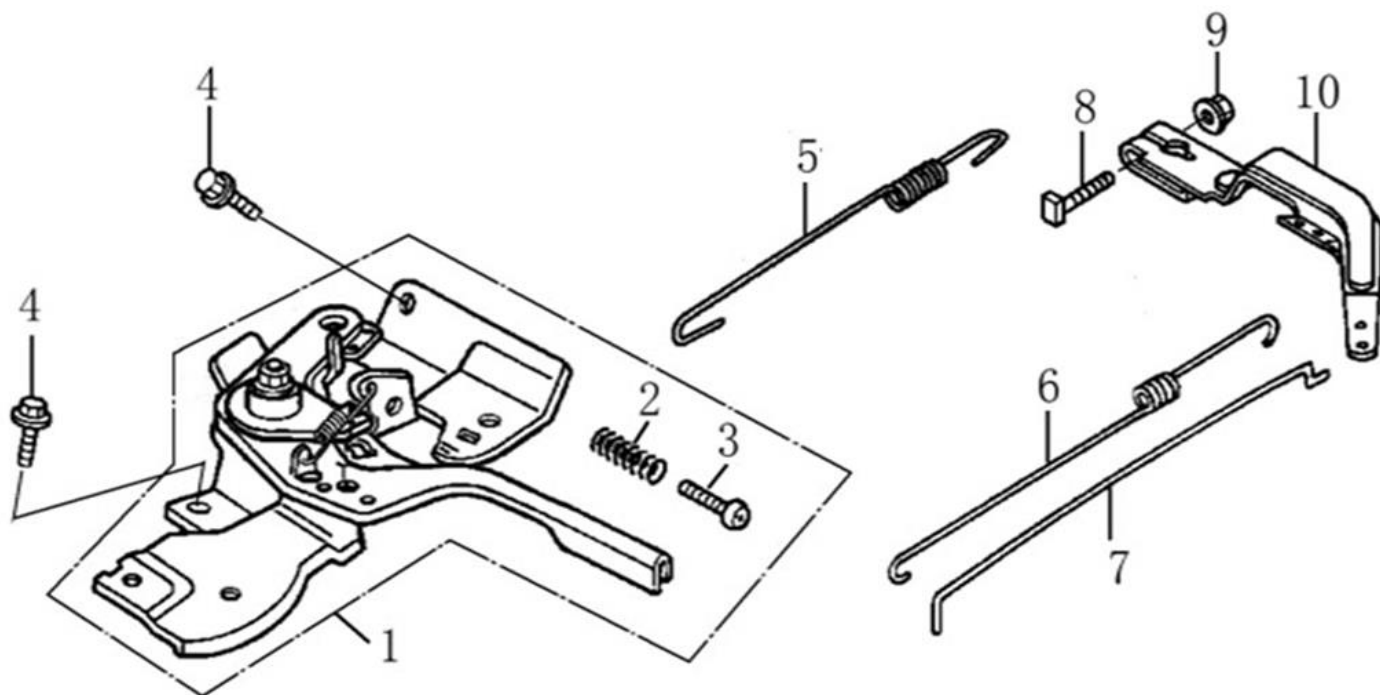
№	Артикул	Наименование	Σ	№	Артикул	Наименование	Σ
1	578906012BX	Болт М6х12	2	3	DA00P003	Дефлектор правый (под баком)	1
2	DAP002	Дефлектор левый (под цилиндром)	1	6	380140003-0005	Болт М6х20	1



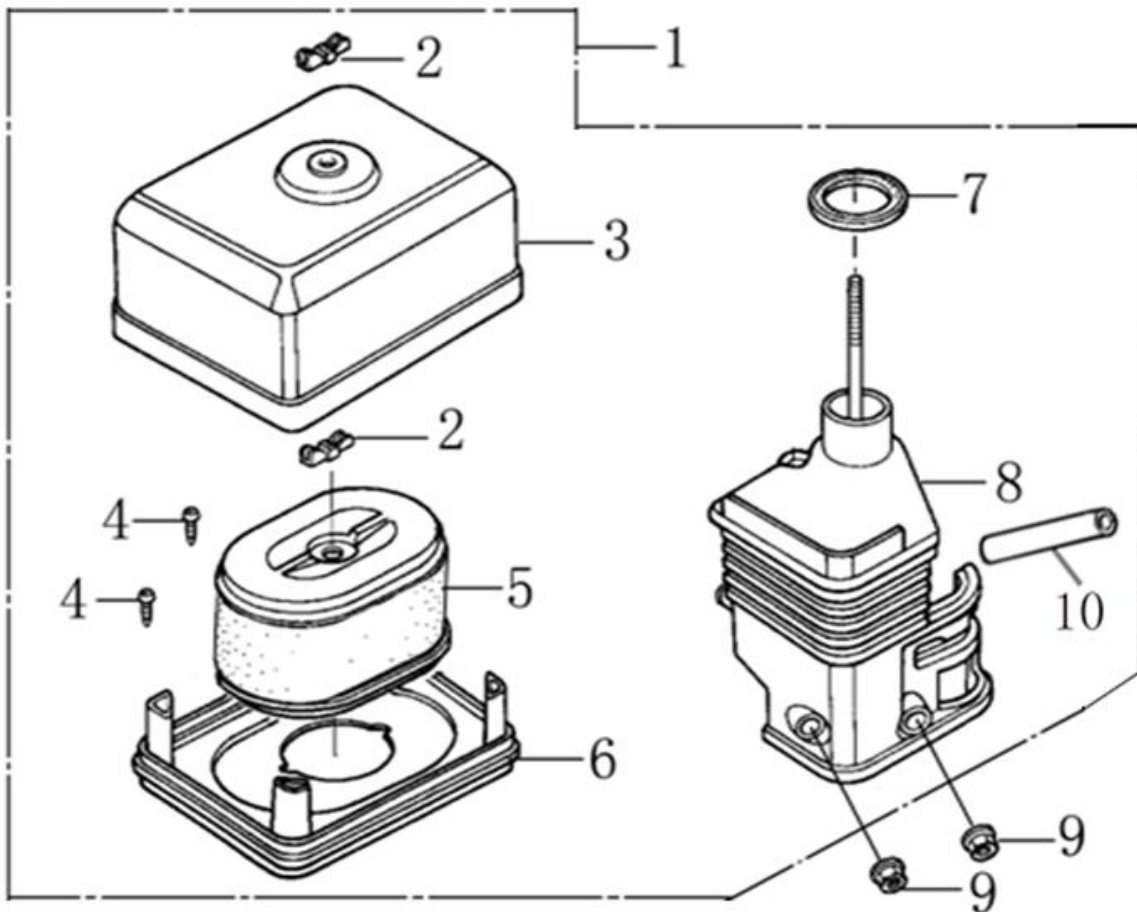
№	Артикул	Наименование	Σ	№	Артикул	Наименование	Σ
1	DBQ000	Карбюратор	1	4	170430147-0001	Прокладка под карбюратор	1
2	DAB007	Прокладка под теплоизолятор	1	5	012020004100	Прокладка под корпус фильтра	1
3	FBC005	Теплоизолятор					



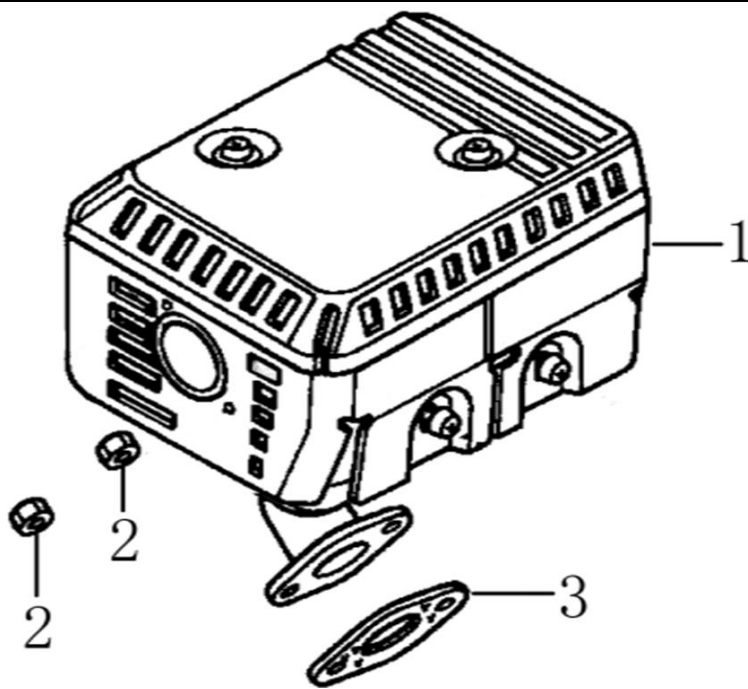
№	Артикул	Наименование	Σ	№	Артикул	Наименование	Σ
1	DA02D003	Маховик	1	5	DAJ001	Стакан маховика	1
2	DA00D000	Магнето	1	6	617714000BX	Гайка M14x1,5	1
3	578906025BX	Болт M6x25	2	7	270950040-0001	Колпачок свечи	1
4	DA05C0	Крыльчатка маховика	1				



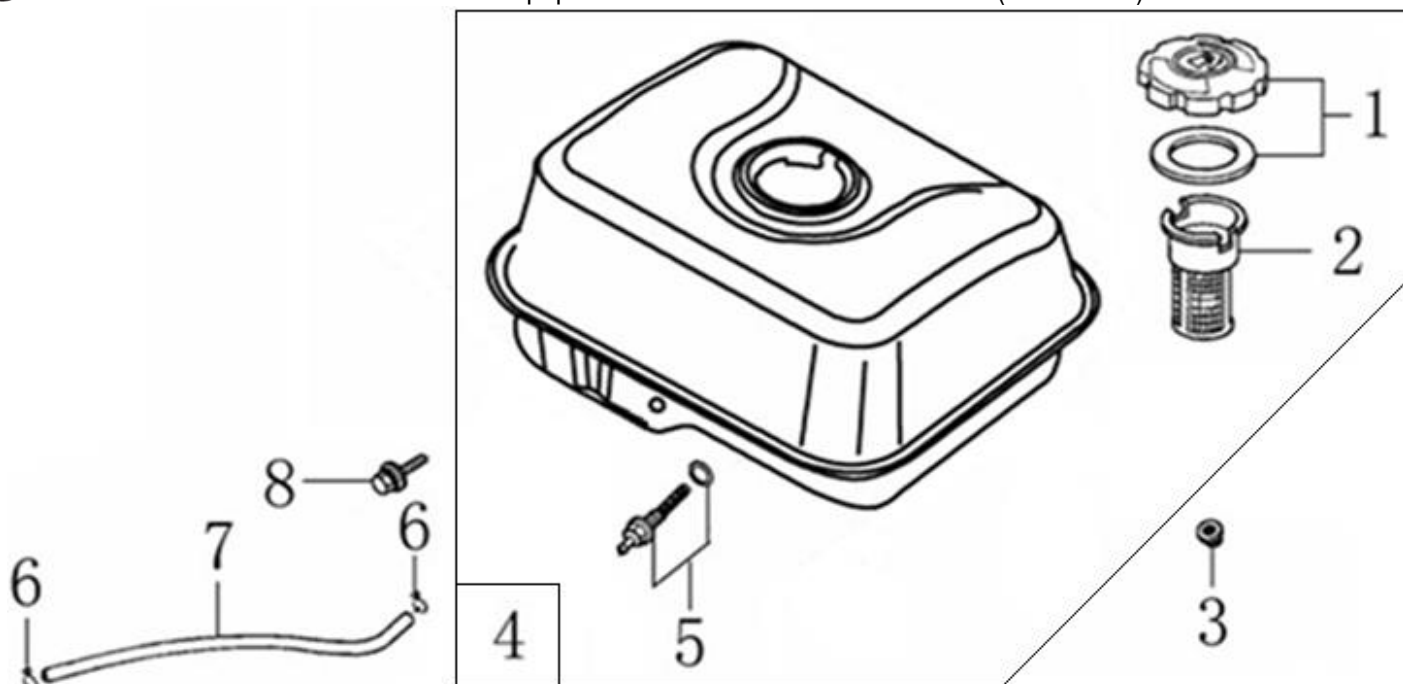
№	Артикул	Наименование	Σ	№	Артикул	Наименование	Σ
1	171680150-0001	Рычаг регулировки оборотов	1	6	171610002-0001	Пружина тяги	1
2	171660001-0001	Пружина	1	7	171590002-0001	Тяга	1
3	380200017-0005	Винт M5x35	1	8	390006021BX	Болт с квадратной головкой	1
4	380140011-0004	Болт M6x10	2	9	617706000BX	Гайка	1
5	171600036-0001	Пружина рычага	1	10	171620001-0003	Рычаг регулятора оборотов	1



№	Артикул	Наименование	Σ	№	Артикул	Наименование	Σ
1	DA02Q001	Корпус воздушного фильтра, к-т	1	6	180330018-0001	Опора воздушного фильтра	1
2	GFB05002	Гайка барашковая М6	2	7	380840437-0001	Кольцо уплотнительное 33x47x3	1
3	180070087-0001	Крышка воздушного фильтра	1	8	180280001-0001	Держатель фильтра	1
4	380310015-0005	Винт самонарезающий ST3,5x12	2	9	380370048-0001	Гайка М6	2
5	G1713E0101000	Фильтр воздушный	1	10	DVC004	Шланг сапуна	1



№	Артикул	Наименование	Σ	№	Артикул	Наименование	Σ
1	012020003400	Глушитель	1	3	DAB001	Прокладка глушителя	1
2	380340005-0005	Гайка М8	2				



№	Артикул	Наименование	Σ	№	Артикул	Наименование	Σ
1	DA02P022	Крышка топливного бака	1	5	DVC033	Штуцер топливного бака	1
2	170720001-0001	Фильтр сетчатый	1	6	3200-5-9	Хомут	2
3	380370048-0001	Гайка М6	2	7	Y38J0000000	Шланг топливный	1
4	DA73P000F00CH	Бак топливный	1	8	578906028BX	Болт М6х25	2