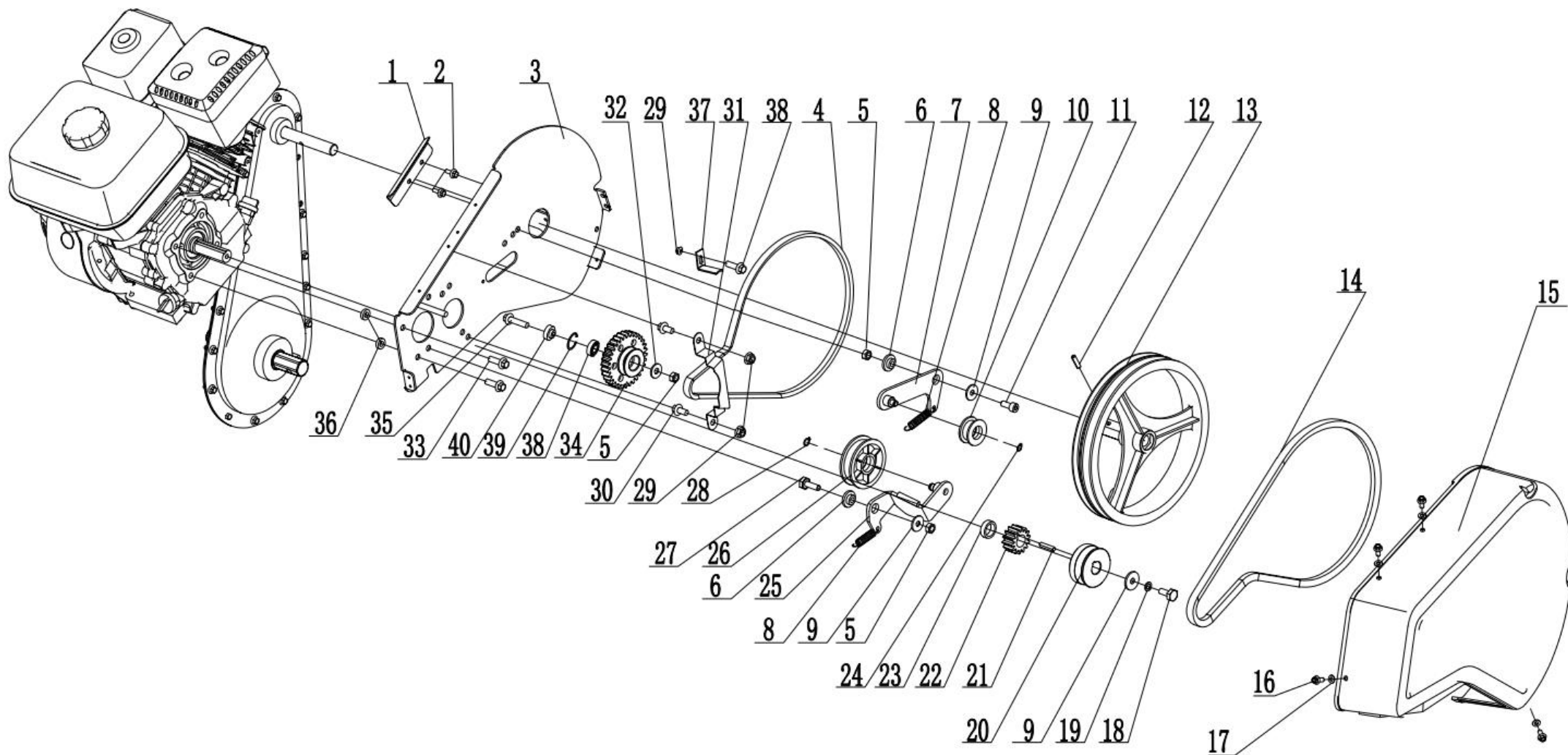
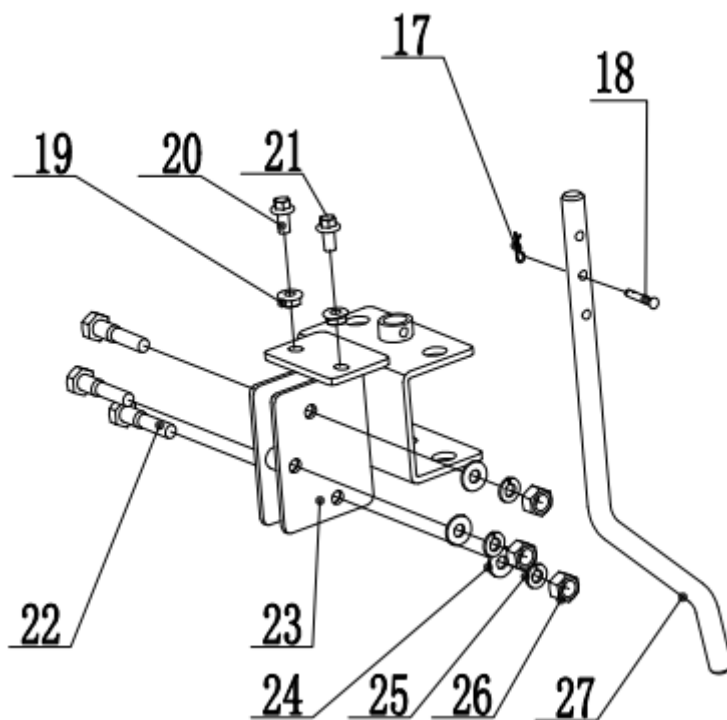


№	Артикул	Наименование	Σ	№	Артикул	Наименование	Σ
1	64004-T010000	Ручка рабочей рукоятки	2	9	31060-T010502	Переключатель с тросом	1
2	64101-T010000	Рычаг включения	2	10	91105-1065-00100	Болт М10×65	2
3	93204-0800-00000	Шайба d8	2	11	93108-1020-00100	Шайба d10	2
4	64013-T010000	Болт М8×25	2	12	93103-1026-00100	Шайба пружинная d10	2
5	64300-T030000	Рычаг газа с тросом	1	13	92101-1000-00100	Гайка М10	2
6	64102-T030001	Трос сцепления	1	14	64602-T030002	Кронштейн крепл. рукоятки	1
7	64001-T030004	Рукоятка рабочая	1	15	92201-0800-00100	Гайка М8	4
8	64204-T030001	Трос заднего хода	1	16	91101-0816-00100	Болт М8×16	4

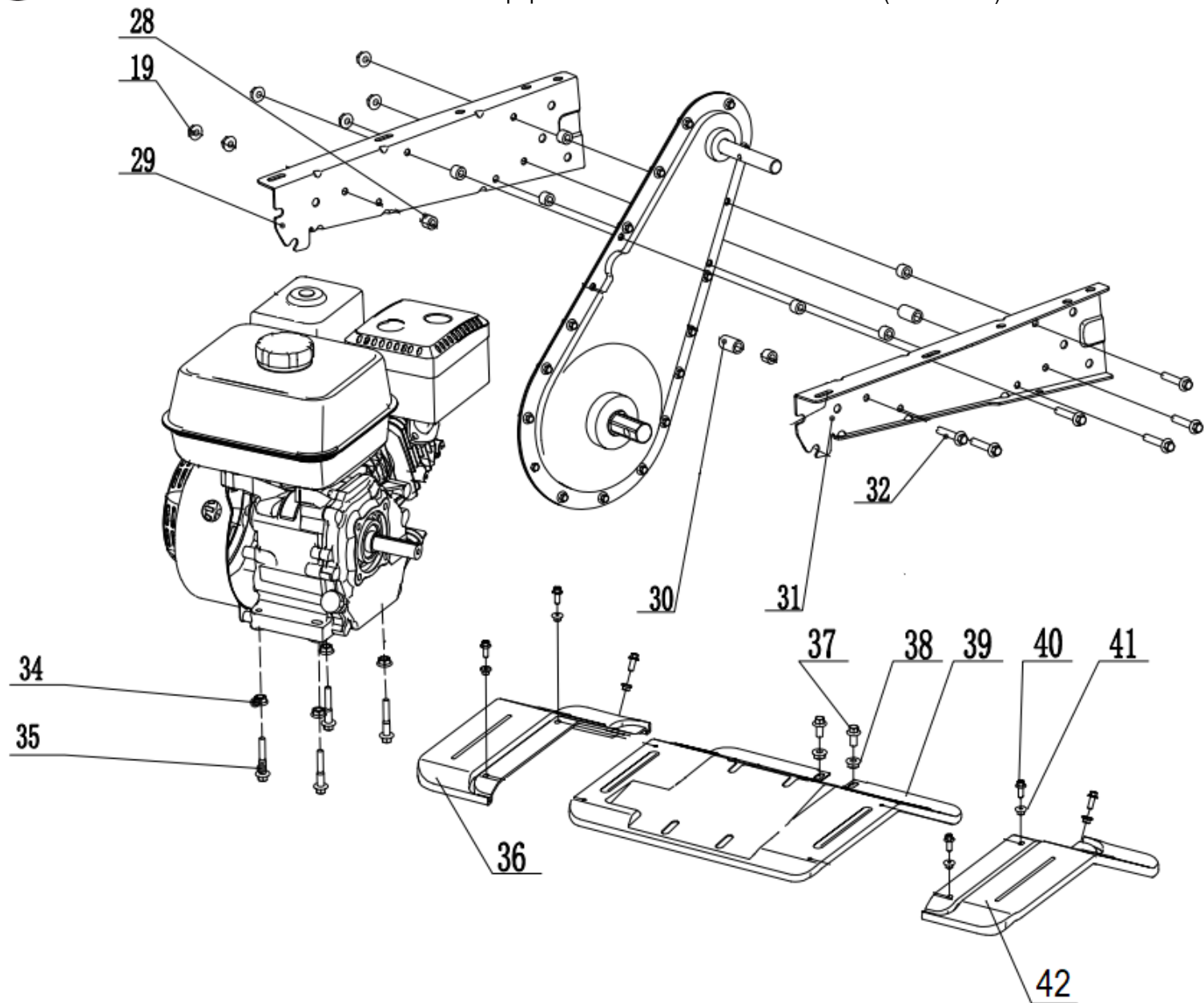


Расшифровка обозначений в таблице на стр. 3

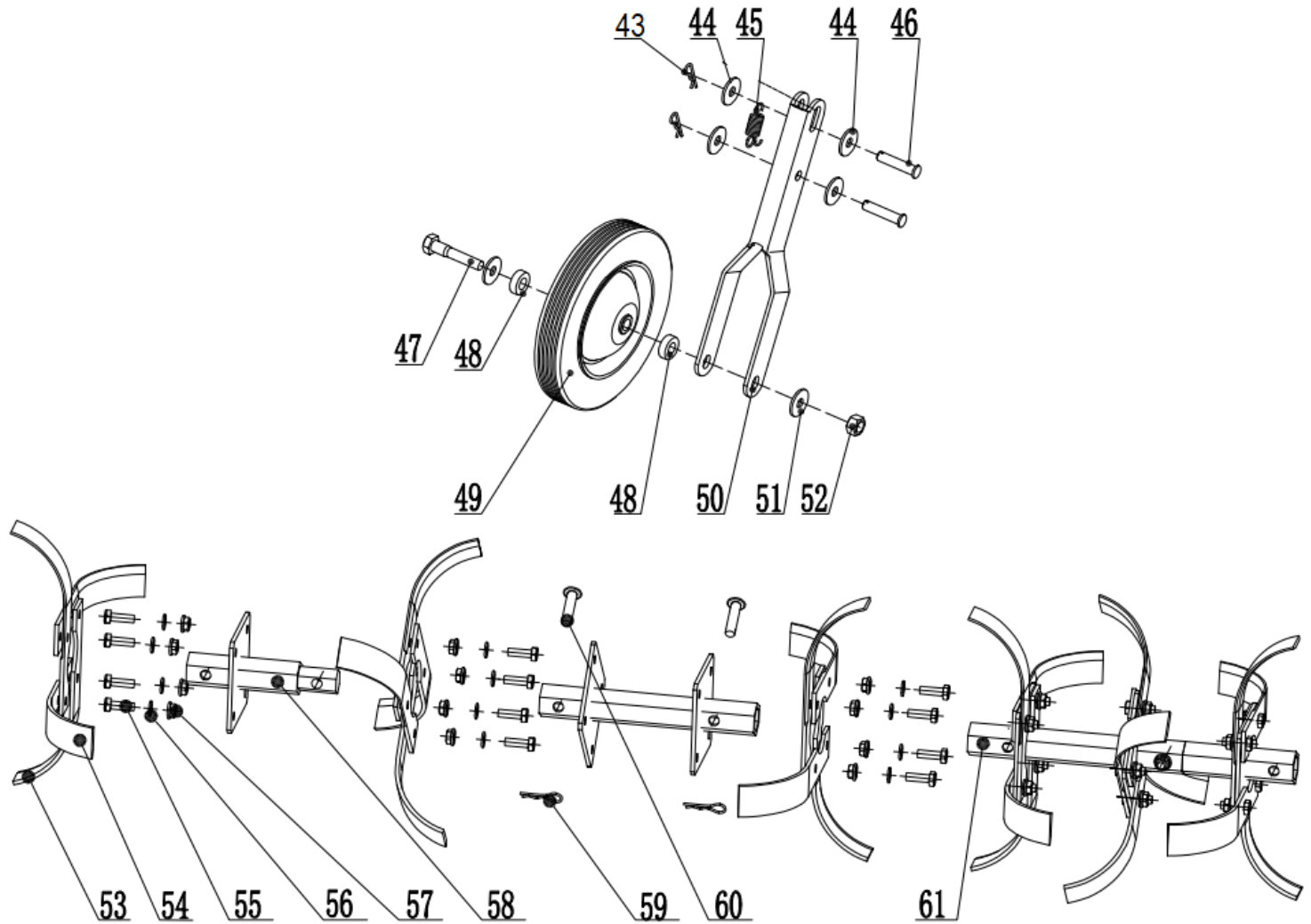
№	Артикул	Наименование	Σ	№	Артикул	Наименование	Σ
1	65512-T030001	Ограничитель ремня	1	21	93402-7842-00000	Шпонка коленвала 4.78×4.78×42.5	1
2	91107-0612-00100	Болт М6×12	2	22	17228-T030501	Шестерня заднего хода малая	1
3	65503-T030000	Крышка кожуха ремня	1	23	65703-T030000	Втулка дистанцион. коленвала	1
4	65805-T030001	Ремень 10×925Li	1	24	93204-0800-00000	Кольцо стопорное внешнее d8	1
5	92110-0800-00100	Гайка М8	3	25	65812-T030001	Кронштейн ролика пер. хода	1
6	65813-T030000	Втулка кронштейна ролика	2	26	65800-T030000	Ролик натяжной ремня	1
7	65812-T030000	Кронштейн натяжителя	1	27	91105-0825-00100	Болт М8×25	1
8	65801-T030000	Пружина возвратная натяжит	2	28	93204-1000-00000	Стопорное кольцо d10	1
9	93104-0824-00100	Шайба d8	3	29	92201-0800-00100	Гайка М8	2
10	65800-T030001	Ролик натяжитель задн.хода	1	30	91105-0816-00100	Болт М8×16	2
11	91304-0825-00100	Болт М8×25	1	31	65512-T030000	Ограничитель ремня большой	1
12	93310-0630-01400	Штифт Ф6×30	1	32	93118-T030501	Шайба d8.2×20.5×2	1
13	65601-T030000	Шкив ремня редуктора	1	33	91101-0825-00100	Болт М8×25	2
14	65805-T030000	Ремень 13×1050Li	1	34	61403-T030001	Шестерня задн. хода большая	1
15	65511-T030000	Кожух ремня	1	35	91101-0835-00100	Болт М8×35	1
16	91107-0512-00100	Болт М5×12	4	36	65513-T030501	Втулка редуктора	2
17	93107-0514-00100	Шайба d5	4	37	65807-T010001	Ограничитель ремня малый	1
18	91117-2425-00102	Болт 5/16-24×25	1	38	801069	Подшипник 6003 17*35*10	1
19	93103-0821-00100	Шайба d8	1	39	92603-350000-00000	Стопорное кольцо d35	1
20	65701-T030001	Шкив ремня двигателя	1	40	42118-T030001-00100	Втулка	1



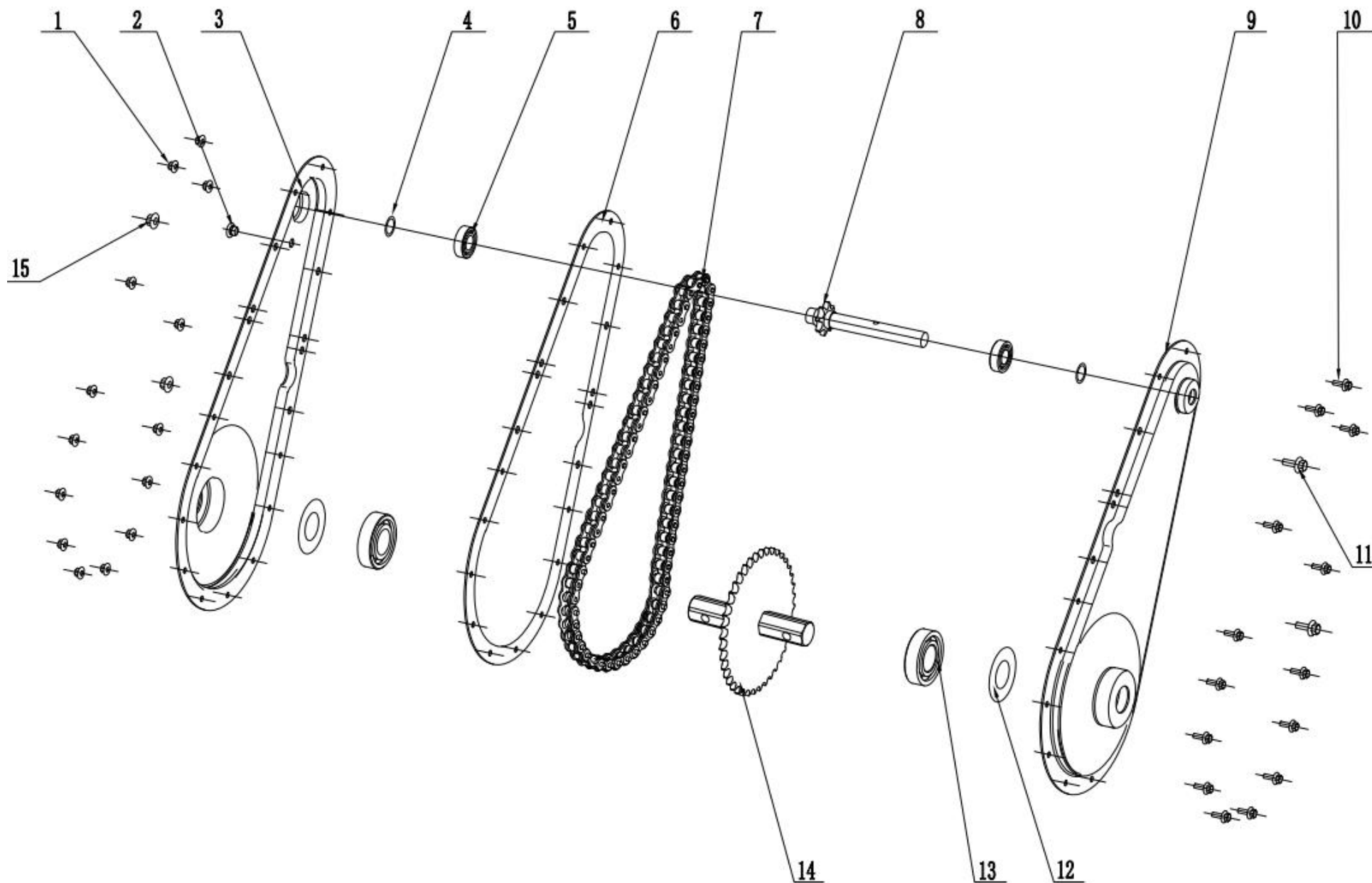
№	Артикул	Наименование	Σ	№	Артикул	Наименование	Σ
17	93311-T010501	Шплинт Ф2×9×38	1	23	65301-T030001	Кронштейн сцепки	1
18	93304-0635-00100	Болт М6×35 под шплинт	1	24	93108-1020-00100	Шайба d10	3
19	92201-0800-00100	Гайка М8	8	25	93103-1026-00100	Шайба пружинная d10	3
20	91101-0816-00100	Болт М8×16	2	26	92101-1000-00100	Гайка М10	3
21	91101-0820-00100	Болт М8×20	1	27	65303-T030005	Сошник	1
22	91105-1050-00100	Болт М10×50	3				



№	Артикул	Наименование	Σ	№	Артикул	Наименование	Σ
19	92201-0800-00100	Гайка М8	8	36	65402-T030000	Кожух фрез левый	1
28	65104-T030001	Втулка	8	37	91101-0816-00100	Болт М8х16	2
29	65103-T030000	Рама правая часть	1	38	92201-0800-00100	Гайка М8	2
30	65104-T030000	Втулка	2	39	65404-T030000	Кожух фрез основной	1
31	65102-T030000	Рама левая часть	1	40	91107-0512-00100	Винт М5х0.8х12	6
32	91101-0840-00102	Болт М8х40	6	10	92201-0500-00100	Гайка М5х0.8	6
34	91101-0835-00100	Болт М8х35	4	42	65401-T030000	Кожух фрез правый	1
35	92201-0800-00100	Гайка М8	4				

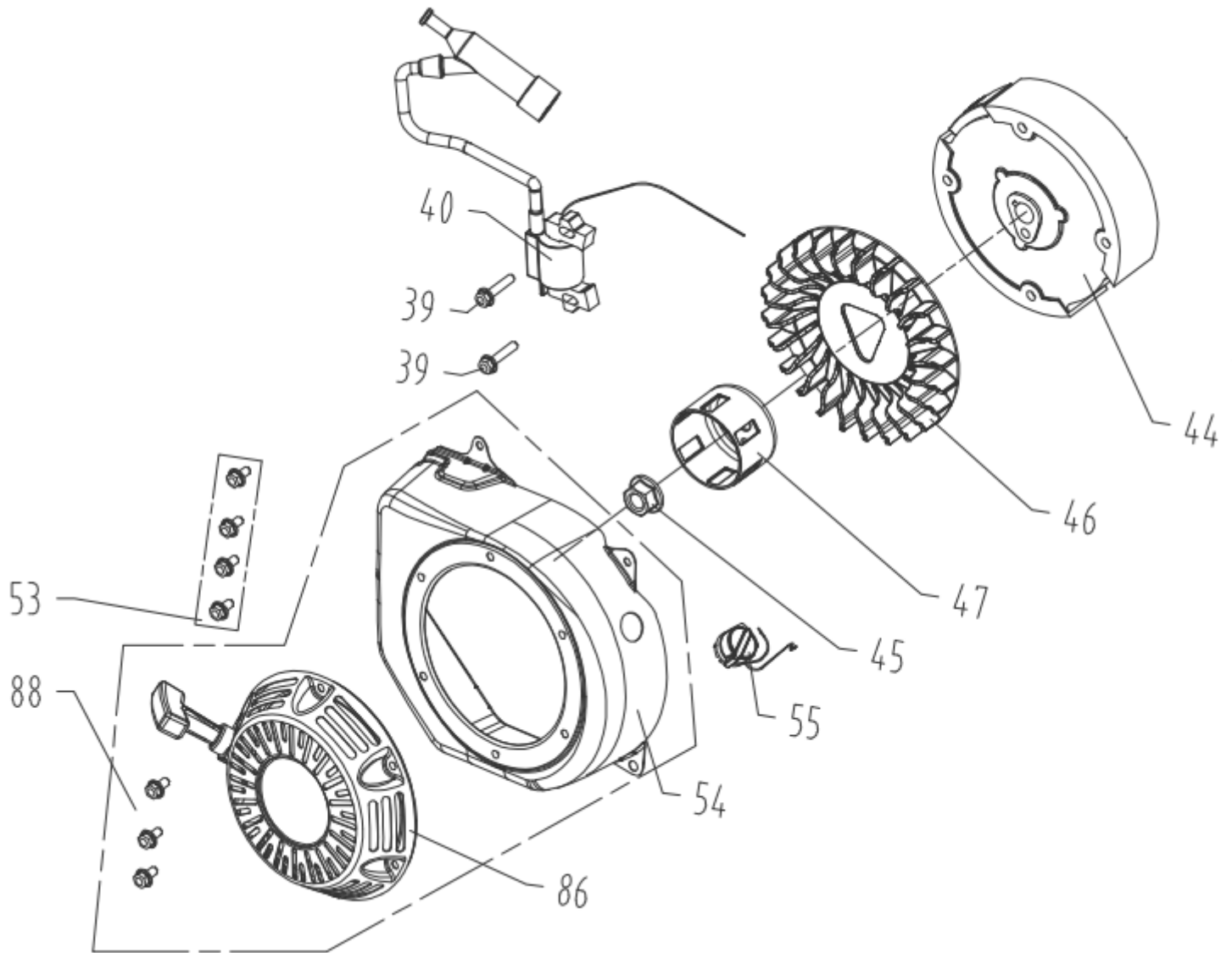


№	Артикул	Наименование	Σ	№	Артикул	Наименование	Σ
43	93311-T010501	Шплинт 2×9×38	2	53	67201-T010000	Лезвие фрезы правое	12
44	93107-1025-00100	Шайба d10	4	54	67101-T010000	Лезвие фрезы левое	12
45	66303-T030000	Пружина опоры колеса	1	55	91105-0825-00100	Болт М8×25	24
46	93304-1045-00100	Болт 10×45 под шплинт	2	56	93103-0821-00100	Шайба пружинная d8	24
47	92101-1000-00100	Болт М12×80	1	57	92101-0800-00100	Гайка М8	24
48	66304-T030000	Втулка	2	58	67151-T010006	Держатель лезвий наружн	2
49	66301-T030000	Колесо	2	59	93311-T010501-00000	Шплинт Ф2×9×38	4
50	66302-T030000	Вилка колес	1	60	93304-0840-00100	Болт 8×40 под шплинт	4
51	93108-1225-00100	Шайба d12	2	61	67141-T030004	Держатель лезвий основн.	2
52	92112-1200-00100	Гайка М12	1				



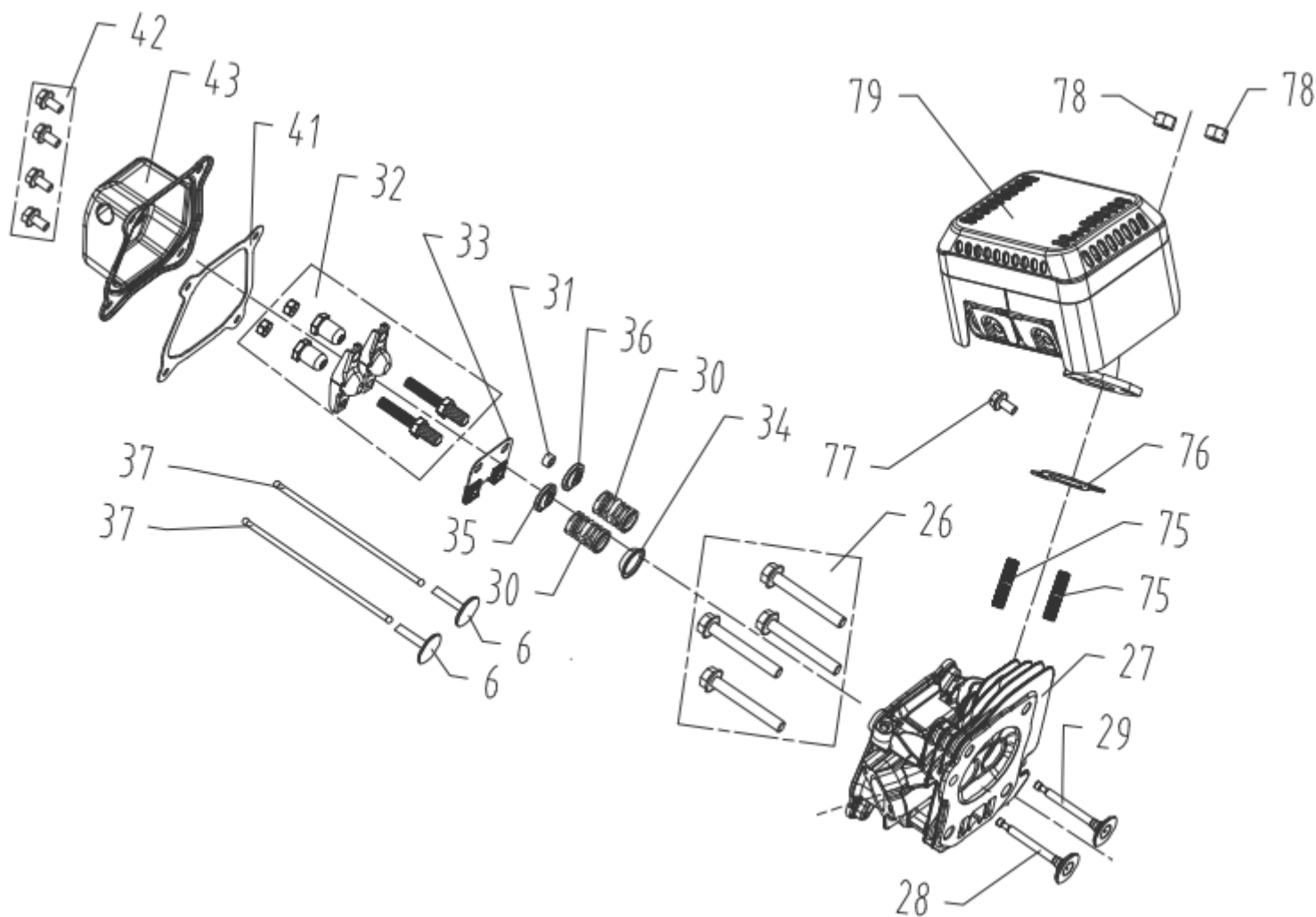
Расшифровка обозначений в таблице на стр. 7

№	Артикул	Наименование	Σ	№	Артикул	Наименование	Σ
1	92110-0600-00100	Гайка М6	14	9	63102-Т030000	Корпус редуктора левый	1
2	19031-Т030000	Пробка	1	10	91301-0614-00100	Болт М6×14	14
3	63103-Т030000	Корпус редуктора правый	1	11	91101-0816-00100	Болт М8×16	2
4	91802-0020	Кольцо уплотнит. 17х24х0.5	2	12	63123-Т030000	Уплотнение	2
5	801069	Подшипник d17х35х10	2	13	НУ310	Подшипник d30х62х16	2
6	63111-Т030000	Прокладка редуктора 0.5mm	1	14	17231-Т030000	Вал привода фрез	1
7	95101-Т030000	Цепь редуктора	1	15	92112-0800-00100	Гайка М8	2
8	17231-Т030001	Вал редуктора верхний	1				

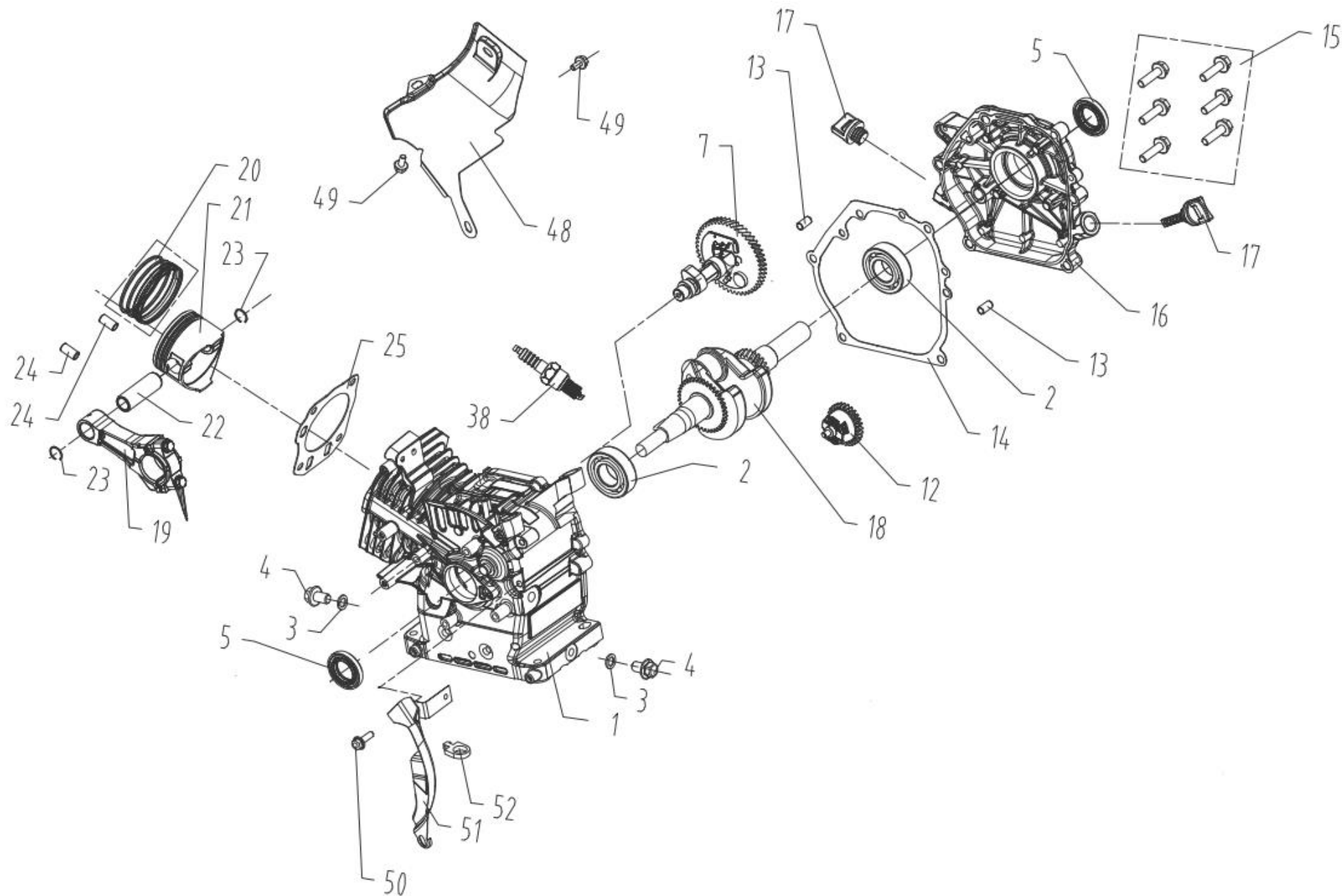


№	Артикул	Наименование	Σ	№	Артикул	Наименование	Σ
39	91101-0625-00100	Болт М6Х25	2	53	91101-0612-00100	Болт М6Х12	4
40	DA00D000	Магнето	1	54	28100-Е030070-Д5200	Кожух маховика	1
44	15510-Е010030-00000	Маховик	1	55	31060-Е010020-00000	Выключатель зажигания	1
45	92403-Е010010-00000	Гайка	1	86	28110-Е010040-Н0100	Стартер ручной	1
46	26201-Е030010-0000	Крыльчатка маховика	1	88	92201-0600-00100	Болт М6	3
47	28001-Е010040-0000	Стакан маховика	1				



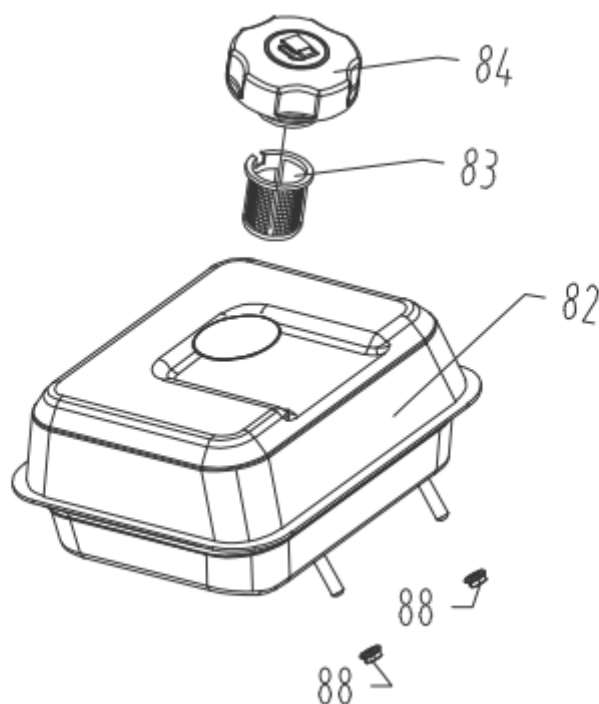


№	Артикул	Наименование	Σ	№	Артикул	Наименование	Σ
6	17021-E020010-00000	Тарелка толкателя клапана	2	36	11106-E010010-0000	Сухарь клапана выпускн.	1
26	91718-E203501-00000	Болт М8х55	4	37	17010-E010010-0000	Толкатель клапана	2
27	DBA001	Головка цилиндров	1	41	3048020400200	Прокладка клап. крышки	1
28	11121-E010010-0000	Клапан впускной	1	42	91101-0614-00100	Болт М6Х14	4
29	122-E010010-0000	Клапан выпускной	1	43	11410-E010030-0000	Крышка клапанов	1
30	11102-E010010-00000	Пружина клапана	2	75	91708-E010020-0000	Шпилька	2
31	11103-E010010-0000	Колпачок клапана	1	76	23001-E010010-0000	Прокладка глушителя	1
32	17310-E010010-00000	Коромысло клапана к-т	2	77	91101-0612-00100	Болт М6Х12	1
33	17030-E010010-0000	Направляющая толкателей	1	78	92101-0800-00100	Гайка FANGE М6	2
34	11101-E010010-0000	Колпачок маслоъемный	1	79	E00201300200001	Глушитель	1
35	11105-E010010-00000	Сухарь клапана впускного	1				

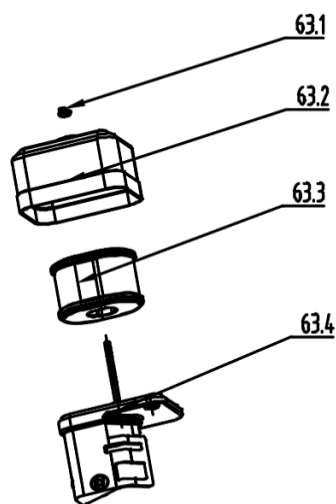


Расшифровка обозначений в таблице на стр. 11

	Артикул	Наименование	Σ	№	Артикул	Наименование	Σ
1	13310-E030030-P0100	Картер	1	19	15010-E010020-000	Шатун	1
2	27606205	Подшипник	2	20	15200-E030010-0000	Кольца поршневые к-т	1
3	93116-E010010-00000	Кольцо уплотнительное	2	21	1500050	Поршень (артикул к-т)	1
4	91709-E010010-000	Пробка сливная	2	22	15121-E010010-00000	Палец поршня	1
5	90001-E010010-00000	Сальник коленвала	2	23	15122-E010010-0000	Кольцо стопор.порш.пальца	2
7	168F-2-061000	Распредвал	1	24	93302-1016-0001	Штифт	2
12	FAK000	Регулятор в сборе	1	25	170F-020002	Прокладка головки цилиндра	1
13	93302-0814-0001	Штифт	2	38	F7RTC	Свеча зажигания	1
14	13001-E010020-00000	Прокладка крышки картера	1	48	26202-E010010-0000	Кожух	1
15	91101-0832-00100	Болт М8Х32	6	49	91101-0610-00100	Болт М6х10	2
16	13410-E010020-P0100	Крышка картера	1	50	91101-0620-00100	Болт М6Х20	1
17	19010-E010020-H0200	Щуп масляный	2	51	26220-E010020-00000	Дефлектор	1
18	15310-E030525-0000	Коленвал	1	52	95203-E010010-0000	Пистон	1



№	Артикул	Наименование	Σ	№	Артикул	Наименование	Σ
82	25100-E010020-C0300	Бак топливный		84	DA02P022	Крышка бака	1
83	170720001-0001	Фильтр сетчатый		88	92201-0600-00100	Гайка М6	2



№	Артикул	Наименование	Σ
63.1	92305-E010010-00000	Гайка	1
63.2	22115-E01C501-00000	Крышка корпуса фильтра	1
63.3	G1713E0101000	Фильтрующий элемент	1
63.4	22140-E01C501-00000	Основание корпуса	1