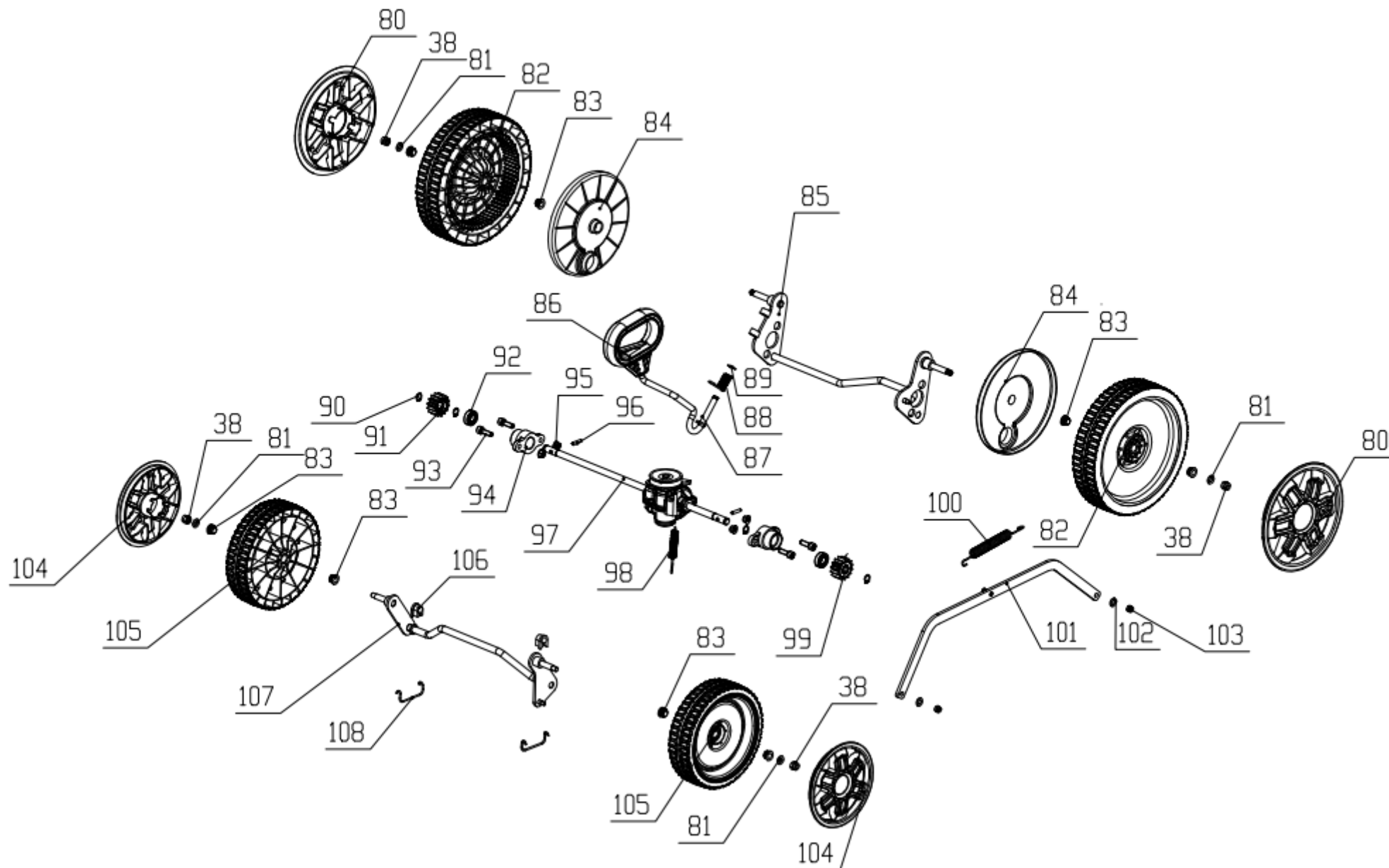
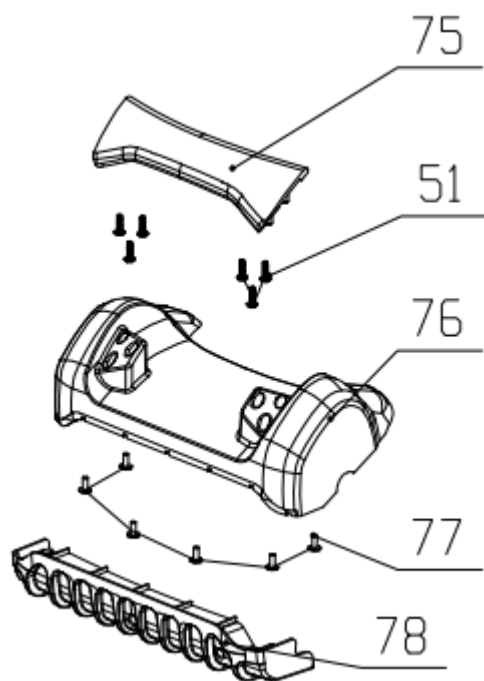


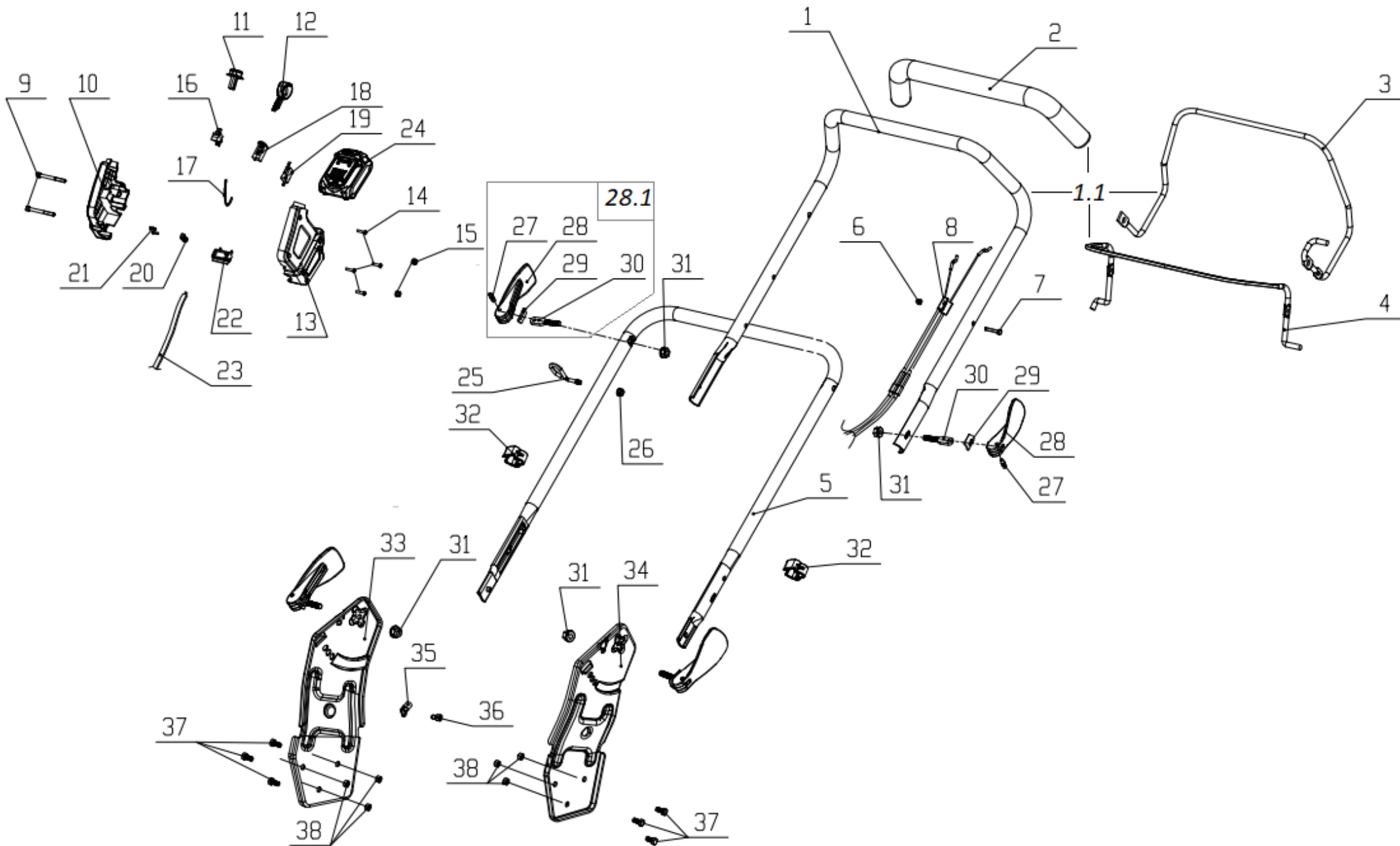
№	Артикул	Наименование	Σ	№	Артикул	Наименование	Σ
54	2600673000	Заклепка 5x12	2	109	1053762000	Ремень клиновой	1
55	1006273000	Корпус (дека)	1	110	1051257000	Кожух ремня	1
56	2600309000	Винт М5Х12	1	111	2600100000	Болт М6Х12	1
57	2600139000	Гайка М5	1	112	1252268000	Ролик ремня	1
58	2700137000	Кольцо уплотнитель 11Х2.65	1	113	1251057000	Винт М6Х10	1
59	1052946000	Штуцер	1	114	1254963000	Шпонка	1
60	1051332000	Заглушка мульчирования	1	115	1004628000	Адаптер крепления ножа	1
61	1051258000	Дефлектор выброса назад	1	116	1250997000	Нож	1
62	2600720000	Винт с шайбой	6	117	1250061000	Шайба	1
63	2600113000	Болт М8Х25	3	118	1250849000	Болт крепления ножа 3/8-24	1



№	Артикул	Наименование	Σ	№	Артикул	Наименование	Σ
38	2600141000	Гайка М8	10	94	1200175000	Кронштейн крепления оси задних	2
80	1052586000	Колпак 250 мм	2	95	2600173000	Гайка М8	4
81	2600427000	Шайба	4	96	1251002000	Штифт	2
82	1052588000	Колесо заднее 250 мм	2	97	1002079000	Редуктор привода колес	1
83	1200007000	Втулка колеса	8	98	1350263000	Пружина редуктора	1
84	1051334000	Колпак внутренний	2	99	1000872000	Шестерня привода левого колеса	1
85	1002947000	Ось задняя	1	100	1350148000	Пружина тяги	1
86	1051262000	Ручка рычага	1	101	1003584000	Тяга регулировки высоты скашивания	1
87	1003121000	Рычаг регулировки	1	102	1253600000	Шайба	2
88	1350089000	Пружина рычага регулиров	1	103	2600140000	Гайка М6	2
89	2600711000	Шайба	1	104	1052418000	Колпак переднего колеса 200 мм	2
90	2600687000	Шайба стопорная	4	105	1052415000	Колесо 200 мм	2
91	1000873000	Шестерня привода правого колеса	1	106	1050642000	Втулка вала	2
92	03090010020	Подшипник 6001-2Z(28X12X8)	2	107	1006274000	Ось передняя	1
93	2600232000	Болт М8Х25	4	108	1250469000	Пружина	2

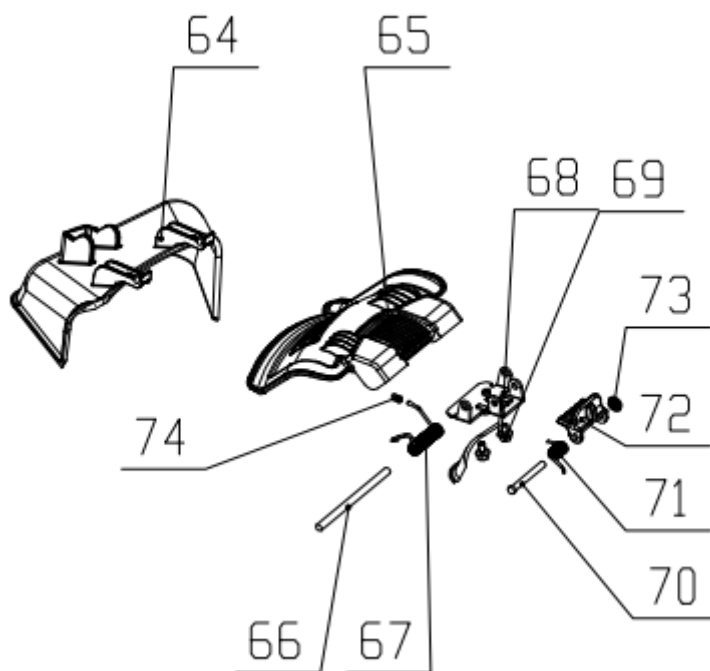


№	Артикул	Наименование	Σ
51	2600721000	Винт ST4.8X16	10
75	1052584000	Передняя накладка ручка	1
76	1052582000	Панель передняя	1
77	1250862000	Винт ST4.8X13	6
78	1052583000	Гребень направляющий	1

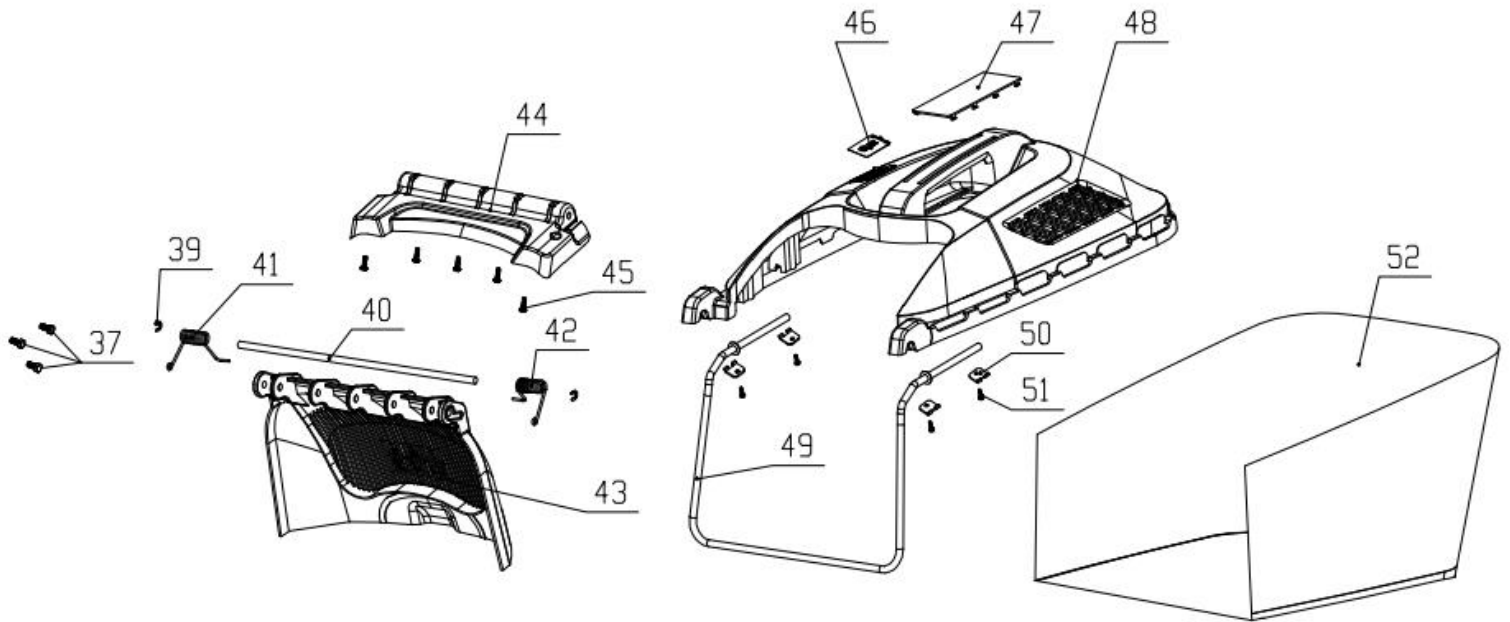


Расшифровка обозначений на стр. 5

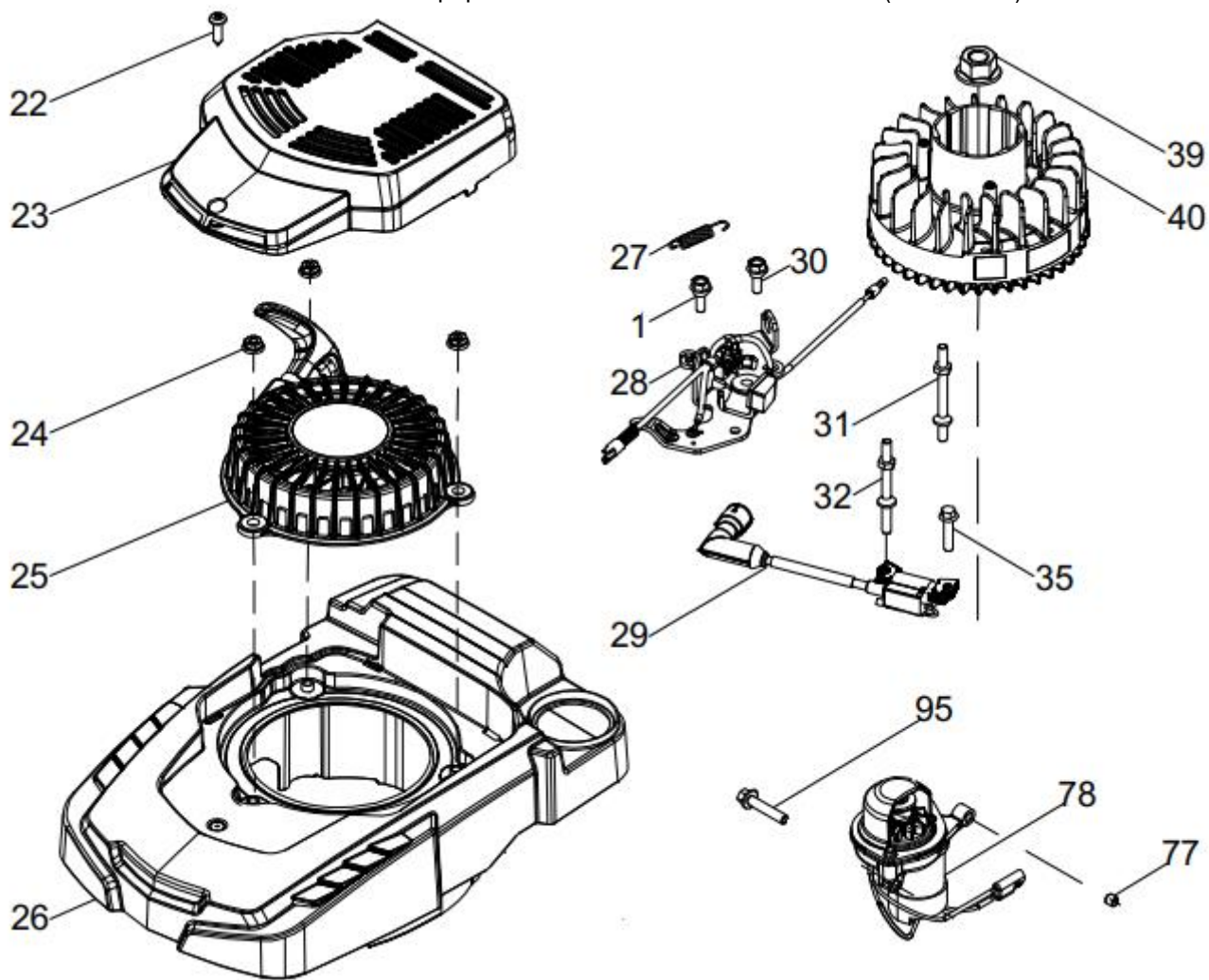
№	Артикул	Наименование	Σ	№	Артикул	Наименование	Σ
1	1251920000	Рукоятка рабочая верхняя	1	20	1050218000	Хомут провода	1
1.1	1001154000	Рукоятка верхняя сборе	1	21	2600474000	Винт ST2.9X13	2
2	1410101000	Накладка рукоятки	1	22	1002849000	Разъем контактный аккумулятора	1
3	1251921000	Рычаг включения хода	1	23	1002850000	Провод	1
4	1251922000	Рычаг остановки двигателя	1	24	B1511	Аккумулятор B0P-SP01-16	1
5	1001033000	Рукоятка нижняя	1	25	1250470000	Держатель троса	1
6	2600147000	Гайка M6	1	26	2600172000	Гайка M6	3
7	2600081000	Болт M6X35	1	27	1251773000	Штифт	4
8	1006275000	Троса комплект	1	28	1052589000	Ручка фиксатора рукоятки	4
9	2600225000	Болт M8X25	2	28.1	1001045000	Фиксатор рукоятки комплект	2
10	1054699000	Правая часть корпуса пускового блока	1	29	1251772000	Кронштейн фиксатора рукоятки	4
11	1053339000	Кнопка запуска	1	30	1251771000	Болт фиксатора рукоятки	4
12	1053343000	Ключ выключателя зажигания	1	31	2600127000	Гайка M8	4
13	1054698000	Левая часть корпуса пускового блока	1	32	1054771000	Держатель троса	1
14	2600534000	Винт ST4.2X18	4	33	1001118000	Кронштейн рукоятки правый	1
15	2600140000	Гайка M6	4	34	1001119000	Кронштейн рукоятки левый	1
16	2400926000	Переключатель	1	35	1251602000	Кронштейн	1
17	2400931000	Провод	1	36	2600228000	Винт M8X12	1
18	1053342000	Слот ключа выключателя зажигания	1	37	2600111000	Болт M8X16	6
19	2400928000	Переключатель	1	38	2600141000	Гайка M8	10



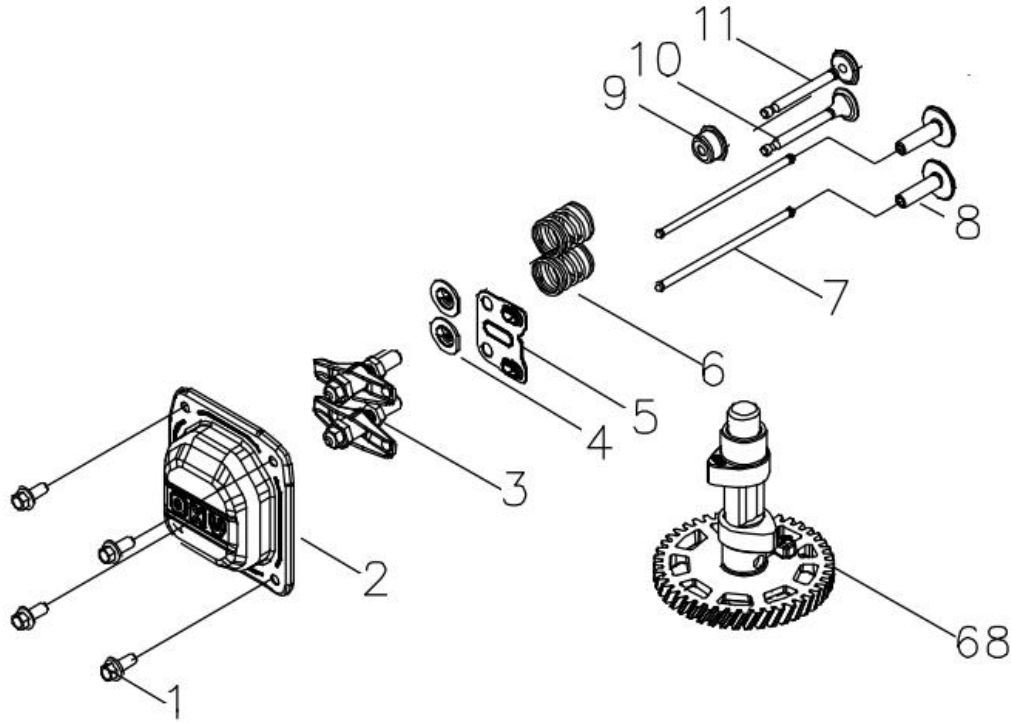
№	Артикул	Наименование	Σ	№	Артикул	Наименование	Σ
64	1051331000	Направляющая бокового выброса	1	69	2600099000	Болт M6X10	2
65	1051335000	Крышка отсека выброса травы	1	70	1251813000	Штифт защелки крышки	1
66	1250515000	Ось крышки отсека	1	71	1350256000	Пружина	1
67	1350157000	Пружина крышки	1	72	1052671000	Фиксатор крышки	1
68	1251122000	Кроштейн	1	73	1251814000	Шайба	1



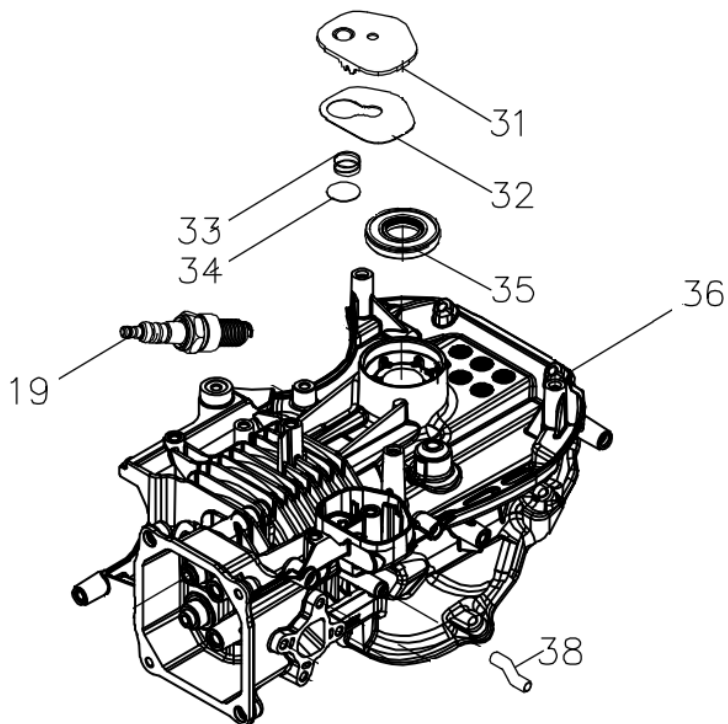
№	Артикул	Наименование	Σ	№	Артикул	Наименование	Σ
37	2600111000	Болт М8Х16	6	46	1052578000	Заслонка индикаторная	1
39	2600709000	Шайба 6	2	47	1052579000	Крышка	1
40	1251033000	Ось крышки травосборника	1	48	1052577000	Травосборник верхняя часть	1
41	1350249000	Пружина крышки правая	1	49	1251753000	Рамка травосборника	1
42	1350248000	Пружина крышки левая	1	50	1250865000	Гайка закладная	4
43	1052580000	Крышка отсека травосборника	1	51	2600721000	Винт ST4.8X16	10
44	1052581000	Основание крышки травосборника	1	52	1410100000	Травосборник мешок	1
45	2601130000	Винт ST4.8X10	5				



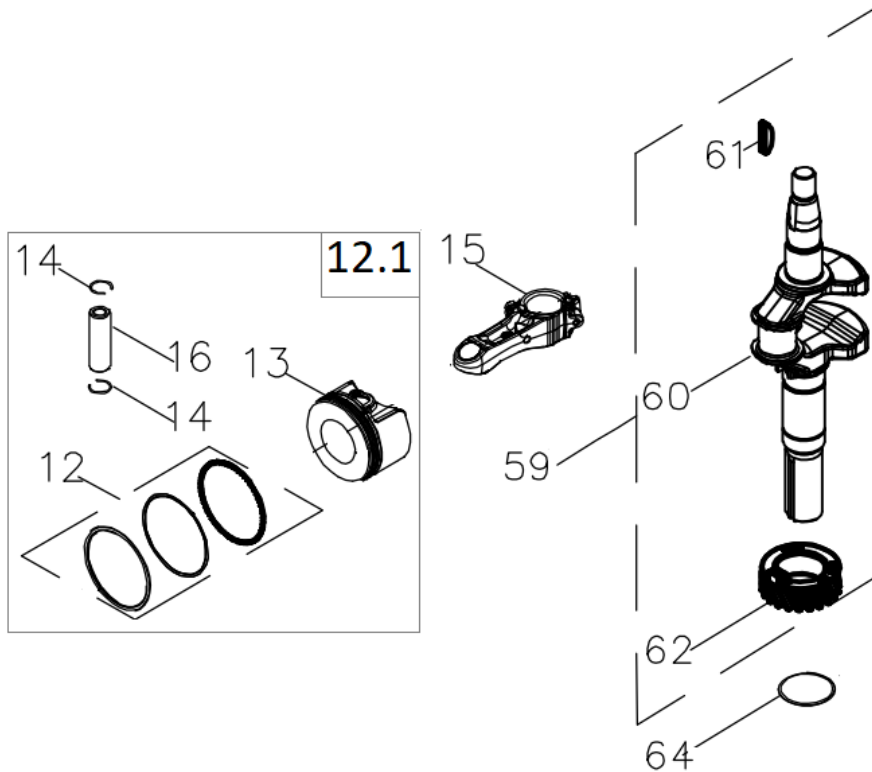
№	Артикул	Наименование	Σ	№	Артикул	Наименование	Σ
1	100011262-0004	Болт М6×14	16	30	100011267-0011	Болт М6×22	1
22	100032963-0004	Винт ST3.5×13	1	31	100091441-0001	Шпилька М6×85	2
23	100727435-0001	Крышка защитная	1	32	100091440-0001	Шпилька М6×83	1
24	100011463-0003	Гайка М6	5	35	100011268-0009	Болт М6×25	8
25	100007218-0001	Стартер ручной	1	39	100011462-0002	Гайка М14×1.5	1
26	100757163-0001	Кожух крыльчатки маховика	1	40	100727317	Маховик с крыльчаткой	1
27	100091431	Пружина тормоза	1	77	100010547	Втулка, ф8×8	2
28	100091442	Тормоз маховика	1	78	100153694-0001	Стартер электрический	1
29	100805591	Катушка зажигания	1	95	100011222-0003	Болт М6×30	1



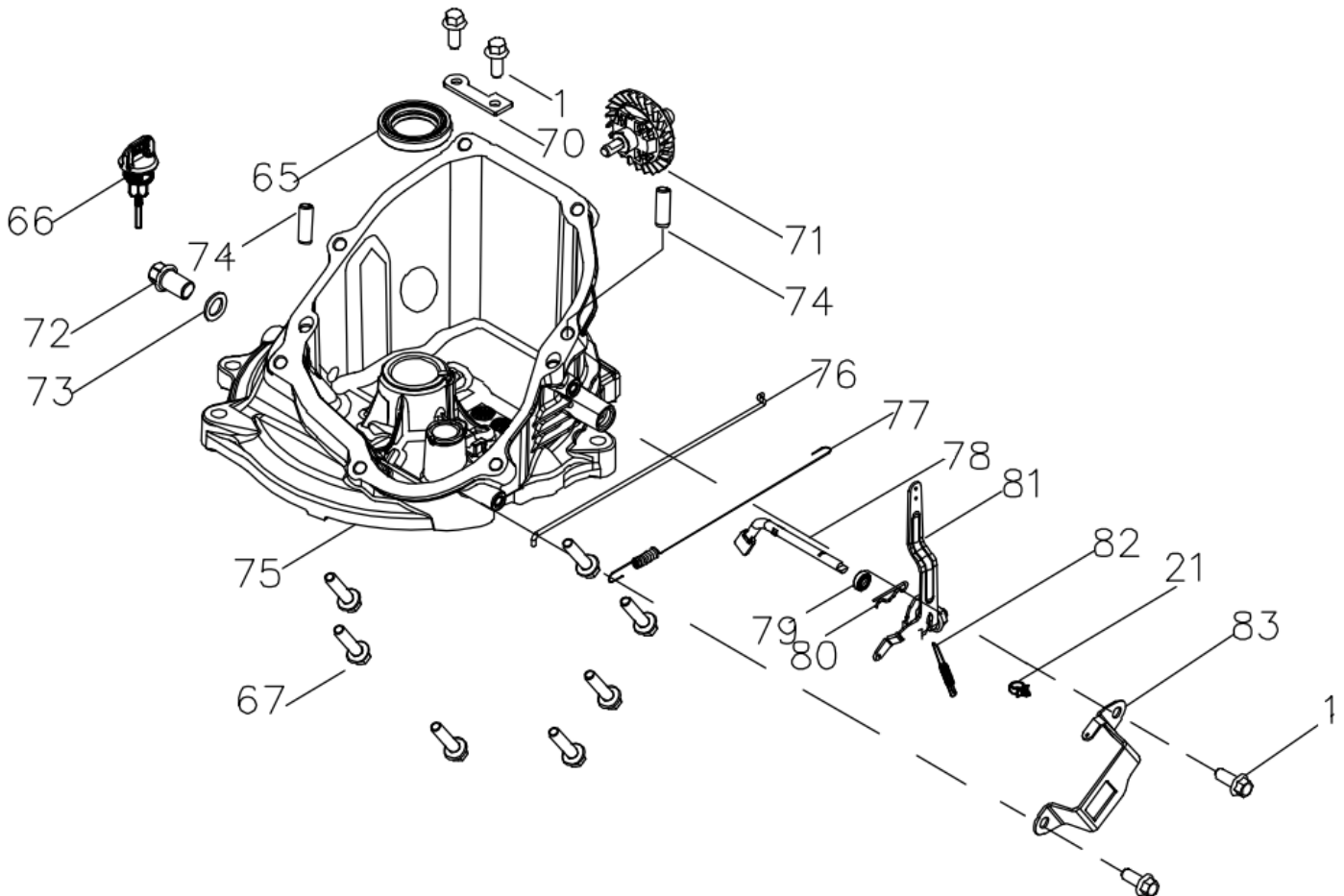
№	Артикул	Наименование	Σ	№	Артикул	Наименование	Σ
1	100011571-0001	Болт М6×14	16	7	100050914	Штанга толкателя	2
2	100061713	Крышка клапанов	1	8	100004261	Толкатель клапана	2
3	100004421	Коромысло клапана	2	9	100004598	Колпачок масляеъемный	2
4	100004579	Сухарь клапана	2	10	100004543	Клапан выпускной	1
5	100004467	Направляющая отпусков	1	11	100004520	Клапан впускной	1
6	100004564	Пружина клапана	2	68	100802566	Распредвал	1



№	Артикул	Наименование	Σ
19	F7RTC	Свеча зажигания	1
31	100004049	Крышка вентиляционная	1
32	100010256	Прокладка вентиляции	1
33	100008440	Пружина клапана	1
34	100004085	Клапан	1
35	100017639	Сальник ф20×ф42×7	1
36	100097553	Картер	1
38	100002808	Шланг	1

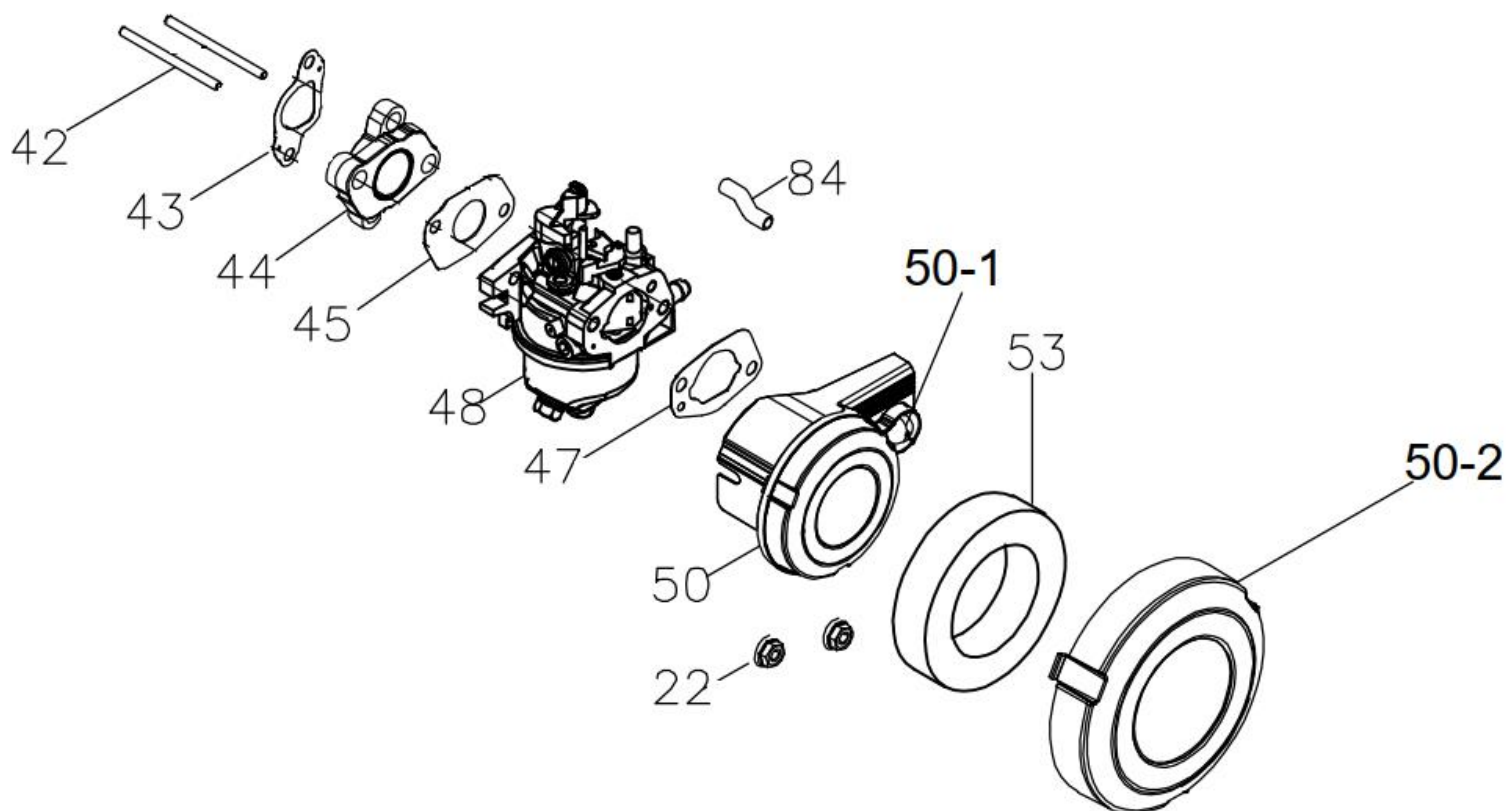


№	Артикул	Наименование	Σ	№	Артикул	Наименование	Σ
12	100800891	Кольца комплект	1	59	100767572	Коленвал комплект	1
12.1	100800891708	Поршень комплект	1	60	100767573	Коленвал	1
13	100003067	Поршень	1	61	100010577	Шпонка	1
14	100003220	Кольцо стопорное	2	62	100003467	Шестерня распредвала	1
15	100003441	Шатун	1	64	100010527-0001	Шайба φ25.4×1×φ34	1

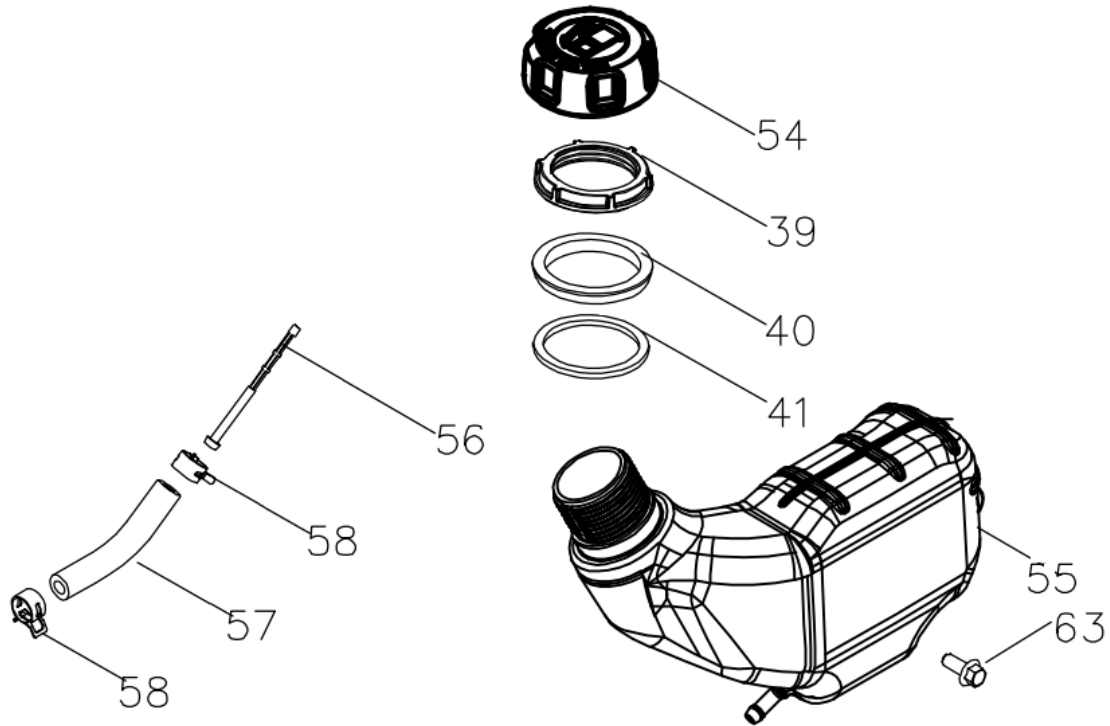


Расшифровка обозначений на стр. 10

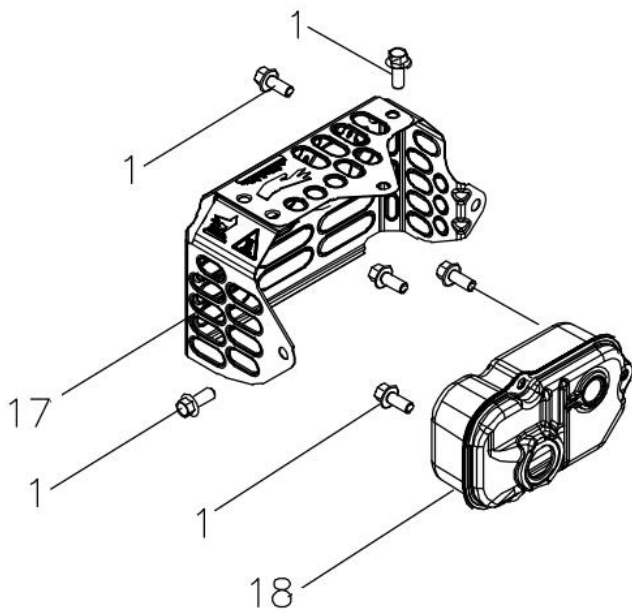
№	Артикул	Наименование	Σ	№	Артикул	Наименование	Σ
1	100011571-0001	Болт М6×14	16	75	100030001	Крышка картера	1
21	100000671	Хомут	1	76	100007937	Тяга рычага регулятора оборотов	1
65	380650335-0001	Сальник φ25×φ38×7	1	77	100007911	Пружина тяги	1
66	100004098-0010	Щуп уровня масла	1	78	100007966	Вал рычага регулятора оборотов	1
67	100033100-0005	Болт М6×25	7	79	100017629	Сальник φ5×φ10×4	1
70	100008451	Пластина монтажная	1	80	100007986	Шплинт	1
71	100008293	Регулятор оборотов центробеж	1	81	100008401	Рычаг регулятора оборотов	1
72	100010272	Пробка	1	82	100007833	Пружина рычага	1
73	100010459	Шайба, φ10×1.5×φ16	1	83	100730935	Кронштейн рычага регулятора	1
74	100010546	Штифт φ7×20	2				



№	Артикул	Наименование	Σ	№	Артикул	Наименование	Σ
22	100011463-0002	Гайка, М6	5	48	100758270	Карбюратор	1
42	100061091	Болт, М6×98	2	50	100757157	Корпус воздушного фильтра в сборе	1
43	100802563	Прокладка под теплоизолятор	1	50-1	100161291	Прймер	1
44	100802568	Теплоизолятор	1	50-2	100004836	Крышка воздушного фильтра	1
45	100074676	Прокладка карбюратора	1	53	100004763	Фильтр воздушный	1
47	100051057	Прокладка под корпус	1	84	100759412	Шланг топливный	1



№	Артикул	Наименование	Σ	№	Артикул	Наименование	Σ
39	100008880	Гайка крепления бака	1	56	100009020	Фильтр топливный	1
40	100008662	Кольцо уплотнительное	1	57	100757484	Шланг топливный φ7×φ11×300	1
41	100008936	Кольцо уплотнительное	1	58	100053739	Хомут	2
54	100008754	Крышка бака	1	63	100011570-0001	Болт М6×12	1
55	100758188	Бак топливный	1				



№	Артикул	Наименование	Σ
1	100011571-0001	Болт	6
17	100802567	Крышка глушителя	1
18	100712773	Глушитель	1