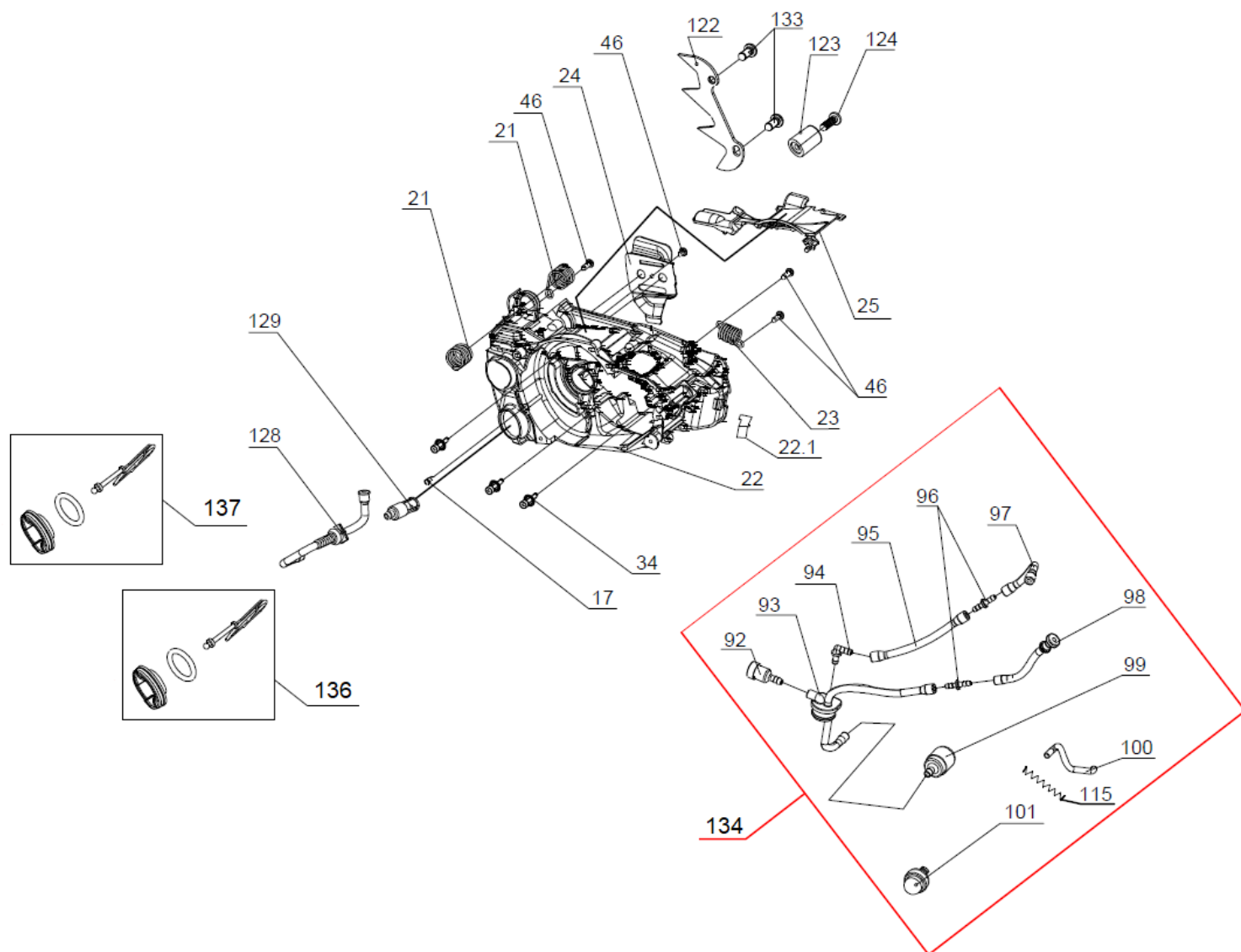
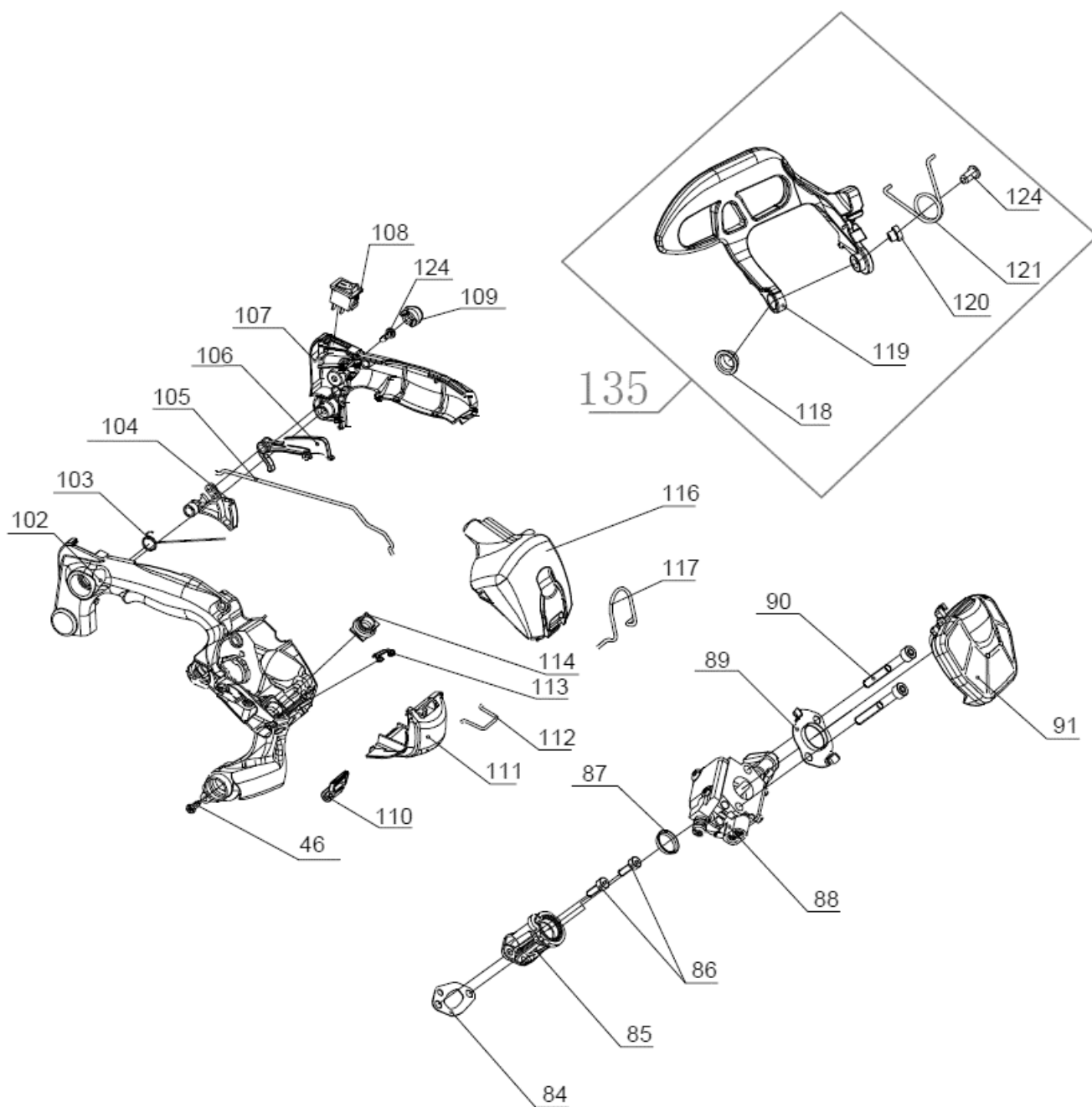


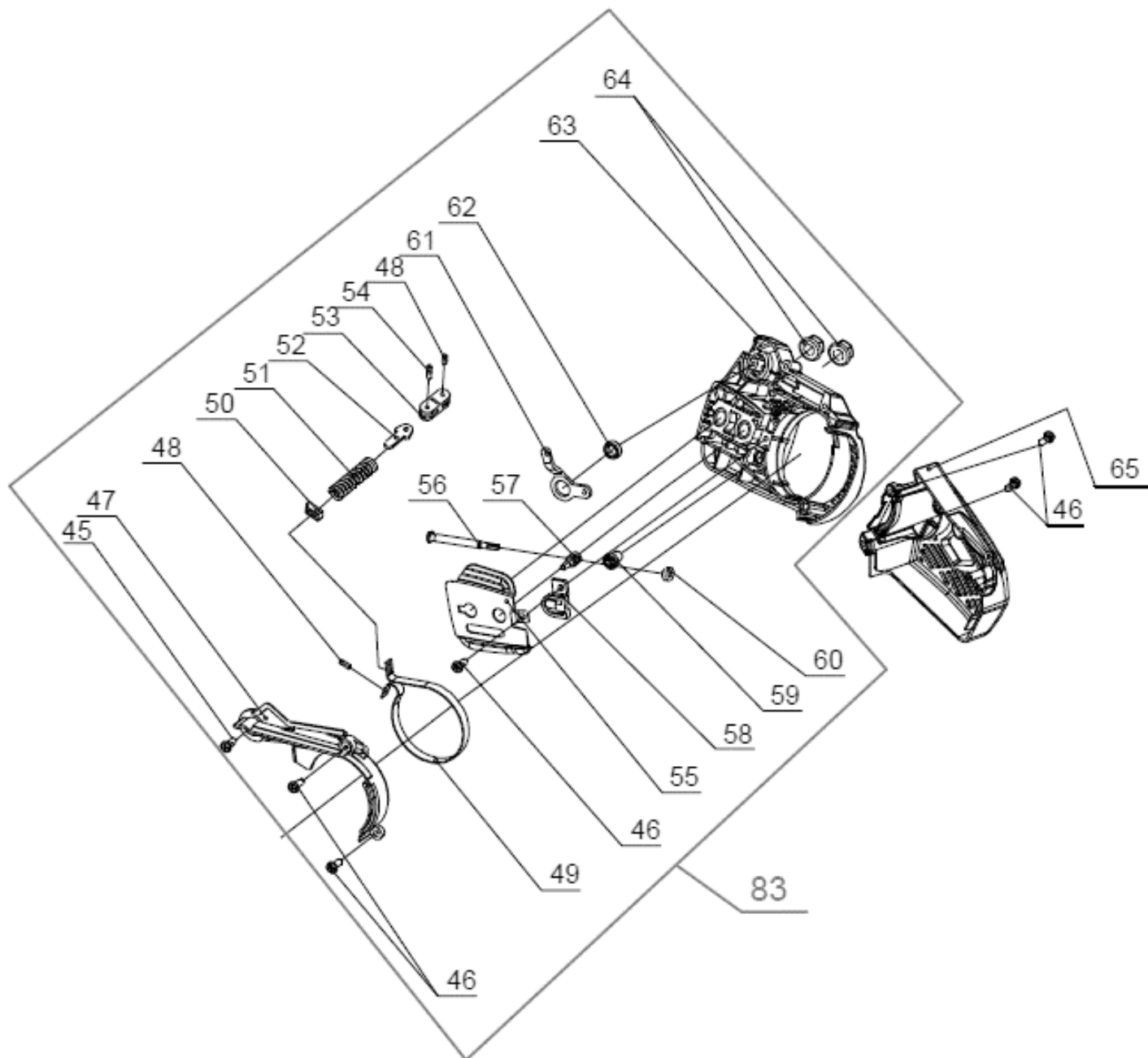
| № | Артикул | Наименование | Σ | № | Артикул | Наименование | Σ |
|----|--------------|------------------------|---|----|--------------|-----------------------------------|---|
| 15 | AG2511-25015 | Гайка М8*1 | 1 | 68 | AG2511-25068 | Кольцо стопорное | 2 |
| 16 | AG2511-25016 | Маховик | 1 | 69 | AG2511-25069 | Шайба пальца | 2 |
| 18 | AG2511-25018 | Винт М4*18 | 2 | 70 | AG2511-25070 | Палец поршневой Ø8*24 | 1 |
| 19 | AG2511-25019 | Поршень в сборе | 1 | 71 | AG2511-25071 | Подшипник игольчатый 8*11*8.8 | 1 |
| 20 | AG2511-25020 | Поршневая группа | 1 | 72 | AG2511-25072 | Кольцо поршневое (комплект 2 шт.) | 1 |
| 26 | AG2511-25026 | Сальник 12x19x5 | 2 | 73 | AG2511-25073 | Провод заземления | 1 |
| 27 | AG2511-25027 | Подшипник 6001/P5 | 2 | 74 | AG2511-25074 | Провод | 1 |
| 28 | AG2511-25028 | Картер левая половина | 1 | 75 | AG2511-25075 | Магнето | 1 |
| 29 | AG2511-25029 | Прокладка картера | 1 | 76 | AG2511-25076 | Шайба | 2 |
| 30 | AG2511-25030 | Коленвал | 1 | 77 | Z7C | Свеча зажигания | 1 |
| 31 | AG4500-45031 | Шпонка 3*10 | 1 | 78 | AG2511-25078 | Цилиндр | 1 |
| 32 | AG2511-25032 | Палец Ø4*10 | 2 | 79 | AG2511-25079 | Прокладка глушителя | 2 |
| 33 | AG2511-25033 | Картер правая половина | 1 | 80 | AG2511-25080 | Прокладка глушителя алюминий | 1 |
| 34 | AG2511-25034 | Винт М4*16 | 7 | 81 | AG2511-25081 | Глушитель | 1 |
| 66 | AG2511-25066 | Прокладка цилиндра | 1 | 82 | AG2511-25082 | Винт М5*16 | 3 |
| 67 | AG2511-25067 | Поршень | 1 | | | | |



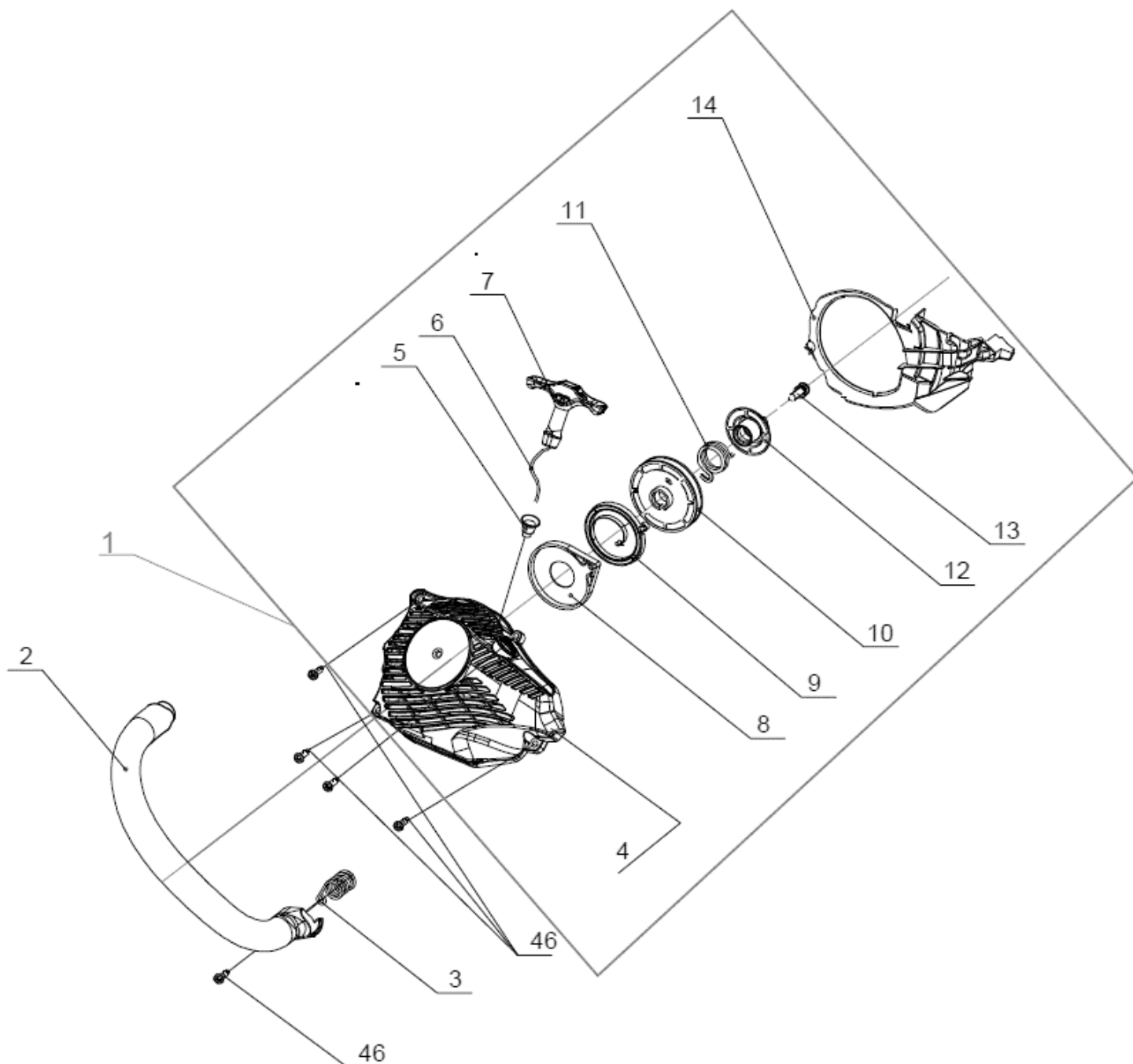
| № | Артикул | Наименование | Σ | № | Артикул | Наименование | Σ |
|----|--------------|-----------------------------|---|------|----------------|---------------------------------|---|
| 17 | AG4500-45017 | Сапун | 1 | 98 | AG2511-25098 | Трубка | 1 |
| 18 | AG2511-25018 | Винт М4*20 | 3 | 99 | AG2511-25099 | Фильтр топливный | 1 |
| 21 | AG2511-25021 | Амортизатор | 2 | 100 | AG2511-25100 | Трубка | 1 |
| 22 | AG2511-25022 | Бак топливный | 1 | 101 | AG2511-25101 | Праймер | 1 |
| 23 | AG2511-25023 | Амортизатор | 1 | 115 | AG2511-25115 | Трубка | 1 |
| 24 | AG2511-25024 | Пластина защитная на картер | 1 | 122 | AG2511-25122 | Упор зубчатый | 1 |
| 25 | AG2511-25025 | Пластина верхняя | 1 | 123 | AG2511-25123 | Уловитель цепи | 1 |
| 46 | AG2511-25046 | Винт ST3.8*12 | 4 | 124 | AG2511-25124 | Винт ST4.8*14 | 1 |
| 92 | AG2511-25092 | Сапун | 1 | 128 | AG2511-25128 | Шланг масляный напорный | 1 |
| 93 | AG2511-25093 | Уплотнение трубок | 1 | 129 | AG2511-25129 | Фильтр масляный | 1 |
| 94 | AG2511-25094 | Фитинг угловой | 1 | 133 | AG2511-25133 | Винт ST4.8*12 | 2 |
| 95 | AG2511-25095 | Шланг топливный | 1 | 134 | AG2511-25134 | Шланг топливный комплект | 1 |
| 96 | AG2500-25096 | Фитинг прямой | 2 | 136 | AG2511-25136YE | Пробка топливного бака (желтая) | 1 |
| 97 | AG2511-25097 | Трубка | 1 | 137 | AG2511-25136BL | Пробка масляного бака (черная) | 1 |
| | | | | 22.1 | AG2511-25022.1 | Заслонка зима-лето | 1 |



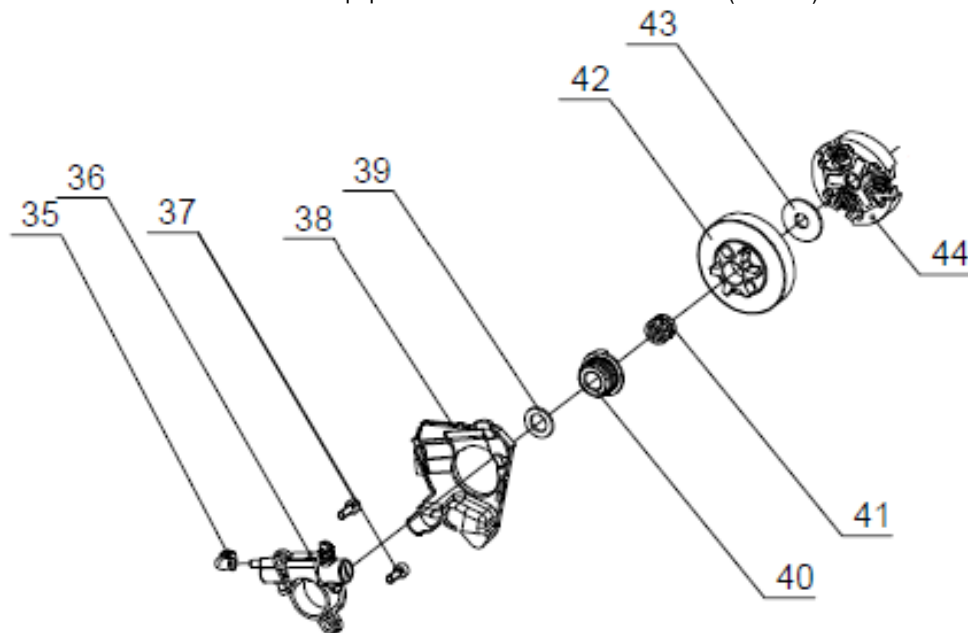
| № | Артикул | Наименование | Σ | № | Артикул | Наименование | Σ |
|-----|--------------|----------------------------|---|-----|--------------|---------------------------|---|
| 84 | AG2511-25084 | Прокладка под колено карб. | 1 | 109 | AG2511-25109 | Заглушка | 1 |
| 85 | AG2511-25085 | Колено карбюратора 126Т | 1 | 110 | AG2511-25110 | Замок крышки фильтра | 1 |
| 86 | AG2511-25086 | Винт М4*12 | 2 | 111 | AG2511-25111 | Крышки свечи | 1 |
| 87 | AG2511-25087 | Стопорное кольцо | 1 | 112 | AG2511-25112 | Скоба крышки свечи | 1 |
| 88 | AG2511-25088 | Карбюратор | 1 | 113 | AG2511-25113 | Пластина скобы крышки | 1 |
| 89 | AG2511-25089 | Кронштейн воздушного фил. | 1 | 114 | AG2511-25114 | Воздуховод | 1 |
| 90 | AG2511-25090 | Винт М5*40 | 2 | 116 | AG2511-25116 | Крышка воздушного фильтра | 1 |
| 91 | AG2511-25091 | Фильтр воздушный капрон | 1 | 117 | AG2511-25117 | Скоба | 1 |
| 102 | AG2511-25102 | Рукоятка верхняя | 1 | 118 | AG2511-25118 | Втулка | 1 |
| 103 | AG2511-25103 | Пружина курка газа | 1 | 119 | AG2511-25119 | Ручка | 1 |
| 104 | AG2511-25104 | Курок газа | 1 | 120 | AG2511-25120 | Втулка | 1 |
| 105 | AG2511-25105 | Тяга газа 126Т | 1 | 121 | AG2511-25121 | Пружина | 1 |
| 106 | AG2511-25106 | Предохранитель курка газа | 1 | 124 | AG2511-25124 | Винт ST4.8*14 | 2 |
| 107 | AG2511-25107 | Крышка рукоятки верхней | 1 | 135 | AG2511-25135 | Ручка тормоза в сборе | 1 |
| 108 | AG2511-25108 | Выключатель | 1 | | | | |



| № | Артикул | Наименование | Σ | № | Артикул | Наименование | Σ |
|----|--------------|----------------------------------|---|----|--------------|--------------------------------|---|
| 45 | AG2511-25045 | Винт ST3.8×10 | 3 | 56 | AG2511-25056 | Болт натяжения цепи | 1 |
| 46 | AG2511-25046 | Винт ST3.8×12 | 3 | 57 | AG2511-25057 | Палец натяжения цепи | 1 |
| 47 | AG2511-25047 | Крышка механизма торм. цепи | 1 | 58 | AG2511-25058 | Крышка | 1 |
| 48 | AG2511-25048 | Палец Ø3*8 | 1 | 59 | AG2511-25059 | Шестерня натяжит. цепи ведущая | 1 |
| 49 | AG2511-25049 | Лента тормоза | 1 | 60 | AG2511-25060 | Шестерня натяжит. цепи ведомая | 1 |
| 50 | AG2511-25050 | Защита тормоза | 1 | 61 | AG2511-25061 | Тяга ручки тормоза | 1 |
| 51 | AG2511-25051 | Пружина тормоза | 1 | 62 | AG2511-25062 | Наконечник толкателя | 1 |
| 52 | AG2511-25052 | Рычаг тормоза | 1 | 63 | AG2511-25063 | Крышка шины | 1 |
| 53 | AG2511-25053 | Держатель пружины | 1 | 64 | AG2511-25064 | Гайка M8*1.25 | 2 |
| 54 | AG2511-25054 | Палец Ø3*12 | 1 | 65 | AG2511-25065 | Крышка глушителя защитная | 1 |
| 55 | AG2511-25055 | Пластина защитная на крышку шины | 1 | 83 | AG2511-25083 | Крышка шины в сборе | 1 |



| № | Артикул | Наименование | Σ | № | Артикул | Наименование | Σ |
|---|--------------|-------------------------|---|----|--------------|-----------------------------|---|
| 1 | AG2511-25001 | Стартер в сборе | 1 | 9 | AG2511-25009 | Пружина стартера возвратная | 1 |
| 2 | AG2511-25002 | Рукоятка боковая | 1 | 10 | AG2511-25010 | Барабан стартера | 1 |
| 3 | AG2511-25003 | Амортизатор ручки | 1 | 11 | AG2511-25011 | Пружина храповика | 1 |
| 4 | AG2511-25004 | Крышка стартера пустая | 1 | 12 | AG2511-25012 | Храповик стартера | 1 |
| 5 | AG2511-25005 | Направляющая | 1 | 13 | AG2511-25013 | Винт 4.8×12 | 1 |
| 6 | AG2511-25006 | Шнур Ø2.5*800 | 1 | 14 | AG2511-25014 | Крышка маховика | 1 |
| 7 | AG2511-25007 | Ручка стартера | 1 | 46 | AG2511-25046 | Винт 3.8×12 | 5 |
| 8 | AG2511-25008 | Корпус пружины стартера | 1 | | | | |



| № | Артикул | Наименование | Σ | № | Артикул | Наименование | Σ |
|----|--------------|-----------------------|---|----|--------------|---------------------------------|---|
| 35 | AG2511-25035 | Форсунка | 1 | 40 | AG2511-25040 | Червяк привода маслонасоса | 1 |
| 36 | AG2511-25036 | Маслонасос | 1 | 41 | AG2511-25041 | Подшипник игольчатый 10x13x 9.6 | 1 |
| 37 | AG2511-25037 | Винт М4*12 | 2 | 42 | AG2511-25042 | Барaban сцепления | 1 |
| 38 | AG2511-25038 | Кронштейн | 1 | 43 | AG2511-25043 | Шайба сцепления 8.2×24×1.5 | 1 |
| 39 | AG2511-25039 | Прокладка 10.1x17x1.5 | 1 | 44 | AG2511-25044 | Сцепление | 1 |