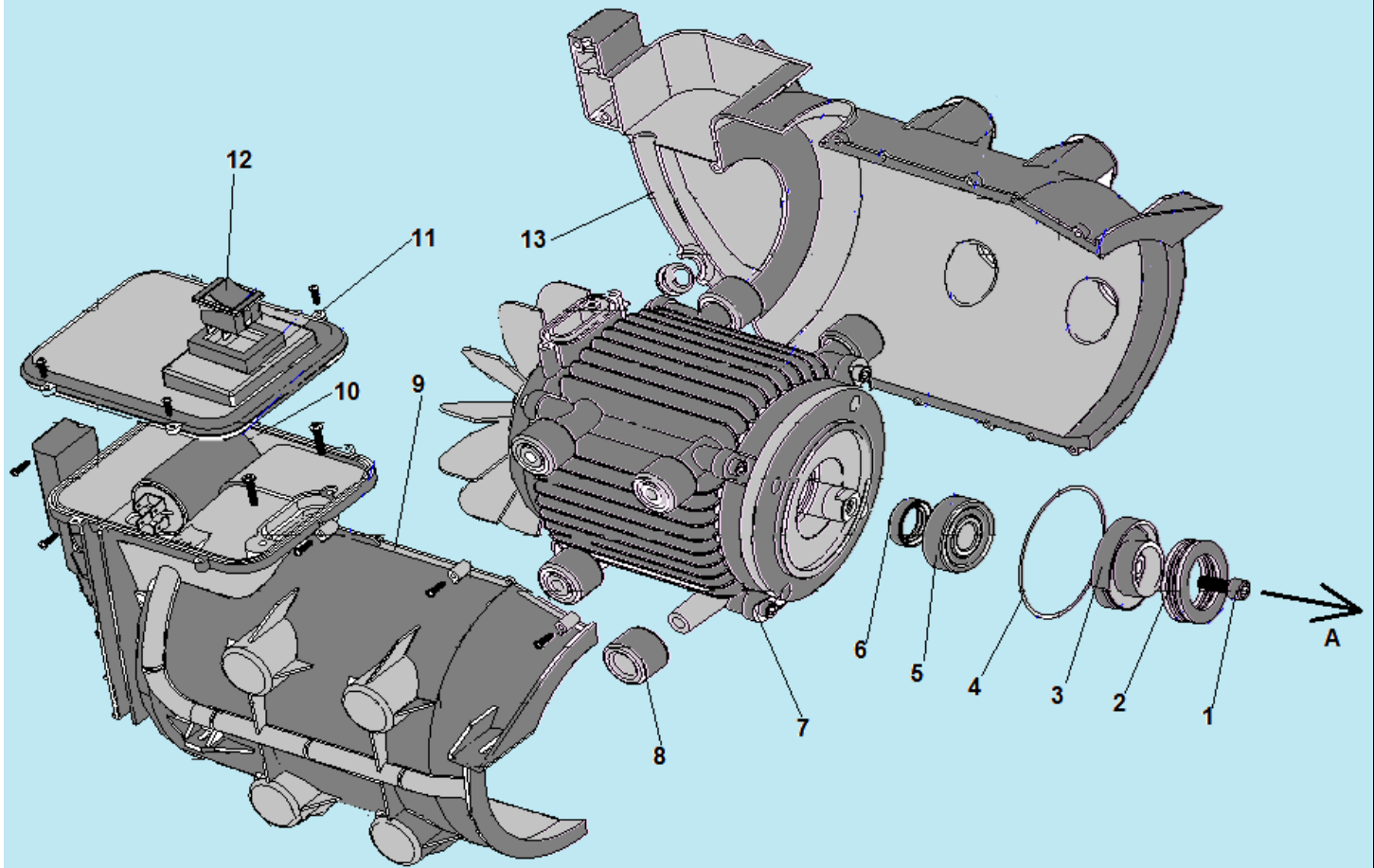
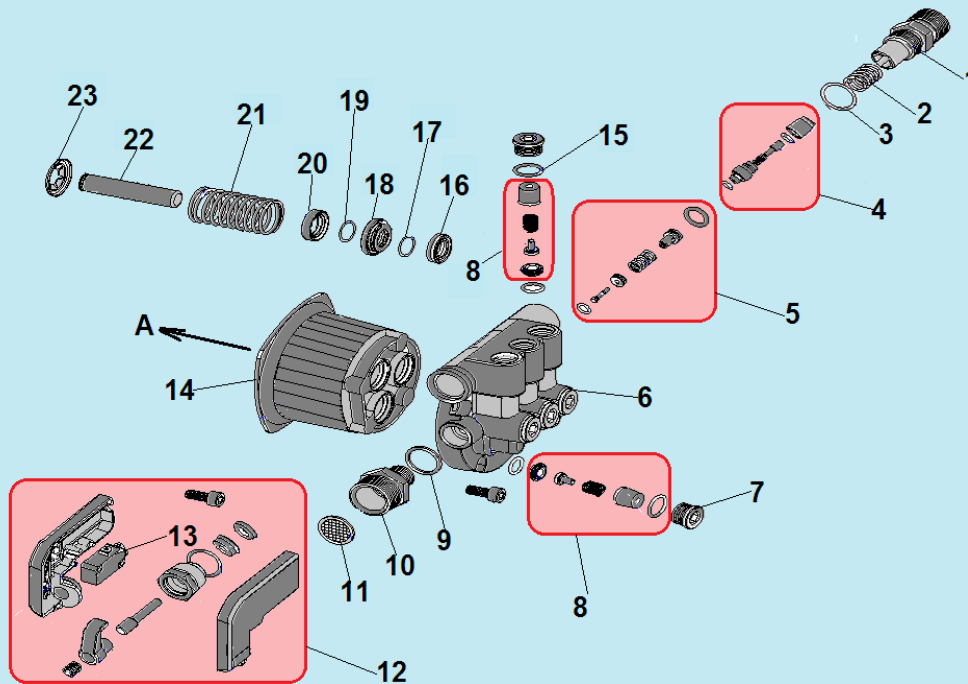


№	Артикул	Наименование	К-во	№	Артикул	Наименование	К-во
1	302000010002	Манометр	1	14	300800615093	Выключатель	1
2	5107141	Держатель пистолета левый	1	15	5103548	Крышка отсека для конденсатора	1
3	5103507	Корпус мойки передняя часть	1	16	300800401048	Конденсатор	1
4	5X10014003	Барабан для шланга	1	17	5103533	Корпус отсека для конденсатора	1
5	5107138	Держатель пистолета правый	1	18	5103320	Крышка двигателя левая	1
6	300400800027	Емкость для шампуня	1	19	5103321	Крышка двигателя правая	1
7	5105557	Пробка емкости для шампуня	1	20	5103336	Теплоизолятор	1
8	5107173	Рукоятка нижняя половина	1	21	5100994	Кронштейн для кабеля	1
9	5104200	Панель ручки выключателя	1	22	5100089	Держатель кабеля	1
10	5110025	Ручка выключателя	1	23	5110031	Корпус мойки задняя часть	1
11	5110026	Вал выключателя	1	24	5100995	Колесо	2
12	5110027	Держатель выключателя	1	25	5102996	Шина колеса	2
13	5102071	Колпачок выключателя	1	26	5107174	Рукоятка верхняя половина	1



№	Артикул	Наименование	К-во	№	Артикул	Наименование	К-во
1	300200250023	Болт крепления шайбы	1	8	5102075	Амортизатор двигателя	8
2	300200307571	Подшипник упорный шайбы	1	9	5103321	Крышка двигателя правая половина	1
3	5007510	Шайба косая	1	10	300800401048	Конденсатор	1
4	300500181209	Кольцо уплотнительное 90x2,65	1	11	5103548	Крышка корпуса конденсатора	1
5	300200300050	Подшипник ротора двигателя	1	12	300800615093	Выключатель	1
6	300500230049	Сальник ротора	1	13	5103320	Крышка двигателя левая половина	1
7	5X10018195	Электродвигатель	1				



№	Артикул	Наименование	К-во	№	Артикул	Наименование	К-во
1	5X10053003	Патрубок для подключения шланга пистолета	1	14	5100649	Корпус насоса сторона поршней	1
2	300700260004	Пружина	1	15	300500187394	Кольцо уплотнительное 16x1,9	6
3	300500185157	Кольцо уплотнительное 22x2,4	1	16	300500207380+ 5103678	Сальник поршня 14x20x5	3
4	5X1000300	Инжектор комплект	1	16*	300500200020	Сальник поршня 14x22x5	3
5	5X10002002	Клапан инжектора комплект	1	17	300500180365	Кольцо уплотнительное 18x1,9	3
6	5100644	Корпус насоса сторона клапанов (манжета ф20мм)	1	18	5104868	Корпус манжеты 20 мм	3
6*	5100642	Корпус насоса сторона клапанов старого образца (манжета ф22мм)	1	18*	5104867	Корпус манжеты старого образца 22 мм	3
7	300200101803	Заглушка клапана	6	19	300500180032	Кольцо уплотнительное 24x1,9	3
8	300700820003	Клапан впускной/выпускной	6	19*	300500180857	Кольцо уплотнительное старого образца 26x1,9	3
9	300500180030	Кольцо уплотнительное 18x2,4	1	20	300500230859	Манжета высокого давления 14x22x5	3
10	5103573	Патрубок для подключения шланга подачи воды	1	21	300200090001	Пружина поршня	3
11	5104997	Фильтр сетчатый	1	22	300700787576	Поршень	3
12	5X10004506+ 5X10005529	Выключатель клапанного блока комплект	1	23	300200800844	Фиксатор поршня	3
13	300800860013	Микровыключатель	1				