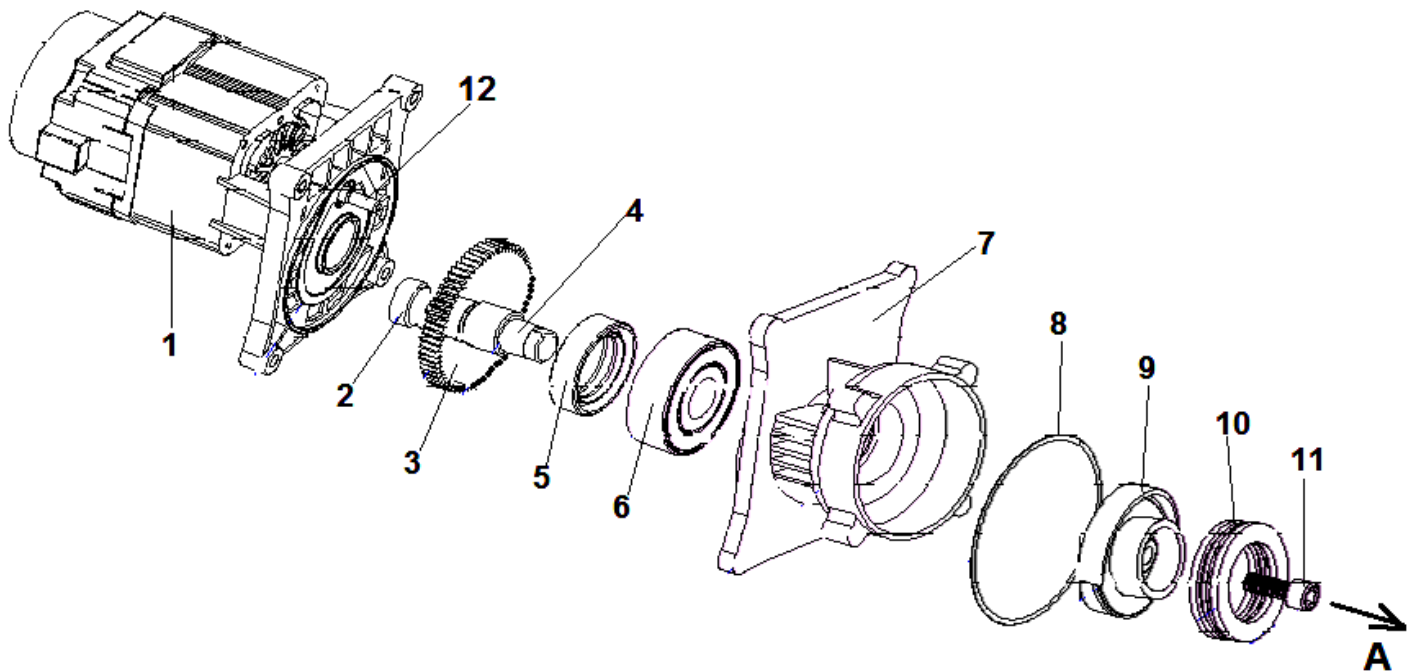


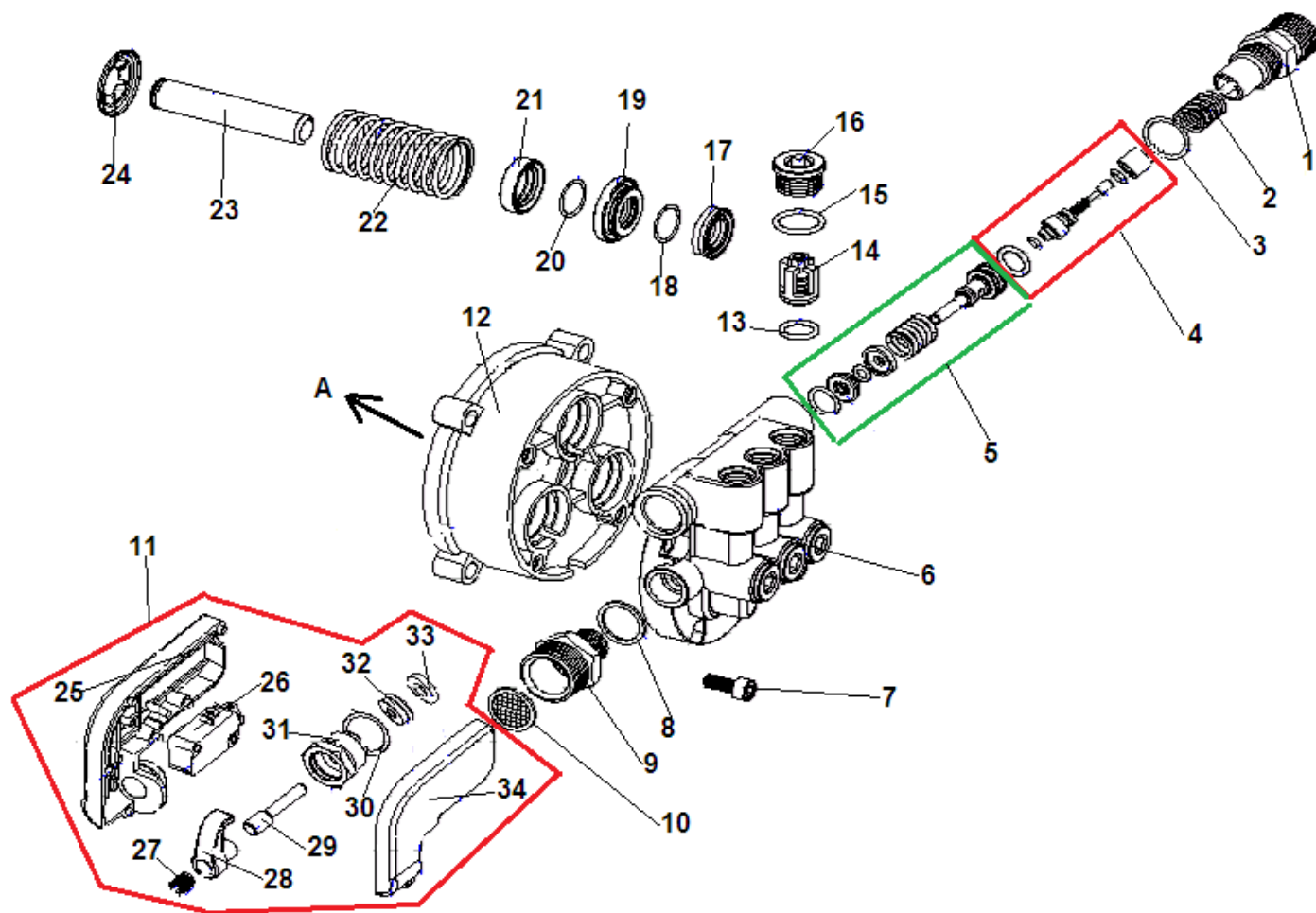
№	Артикул	Наименование	К-во	№	Артикул	Наименование	К-во
1	300800401160	Конденсатор	1	8	5107341	Колпак двигателя	1
2	300800610072	Выключатель	1	9	5107826	Корпус передняя часть	1
3	300800550232	Колодка соединительная	1	10	5101113	Корпус задняя часть	1
4	5201107	Колпачек выключателя	1	11	5X10013128	Емкость для шампуня	1
5	5105065	Корпус выключателя	1	12	5100193+5107827	Колесо	2
6	5105064	Крышка двигателя	1	13	5100080	Пробка емкости для шампуня	1
7	5105063	Тепловая перегородка	1	14	300400210003	Шланг емкости для шампуня	1

Электродвигатель и насос с прямоугольной площадкой



№	Артикул	Наименование	К-во	№	Артикул	Наименование	К-во
1	5200206	Электродвигатель	1	7	5101687	Корпус редуктора	1
2	300200301130	Подшипник 629	1	8	300500197198	Кольцо уплотнительное 65x1,8	1
3	300600064969	Шестерня ведомая	1	9	5000662	Шайба косая	1
4	5101132	Вал шестерни	1	10	300200300072	Подшипник упорный косой шайбы	1
5	300500230049	Сальник вала шестерни	1	11	300200250023	Болт 8x20	1
6	300200300806	Подшипник 6302	1	12	300600152190	Шестерня ведущая	1

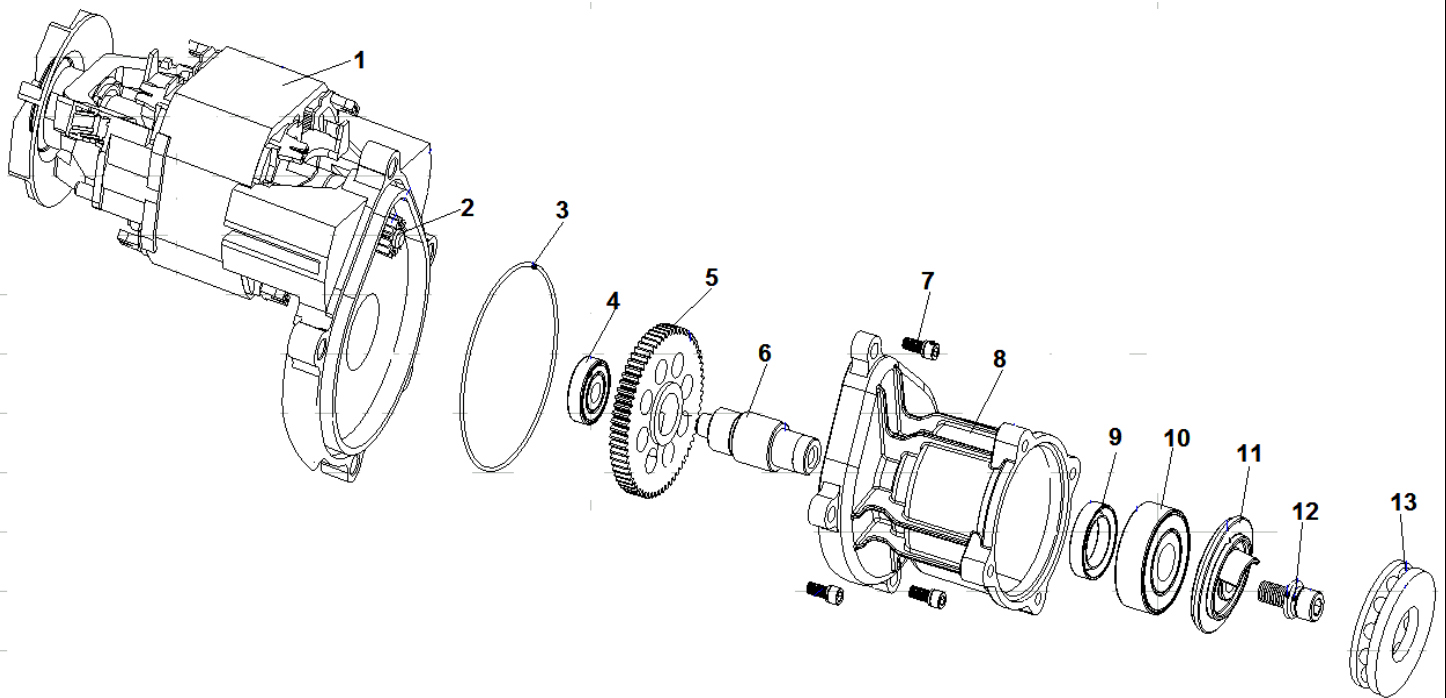
Электродвигатель и насос с прямоугольной площадкой



№	Артикул	Наименование	К-во	№	Артикул	Наименование	К-во
1	5106662	Патрубок для подключения шланга пистолета	1	18	300500180032	Кольцо уплотнительное 24x1,9	3
2	300700260004	Пружина	1	19	5105204	Проставка манжеты	3
3	300500185157	Кольцо уплотнительное 22x2,4	1	20	300500180035	Кольцо уплотнительное 16x1,9	3
4	5X10003001	Инжектор комплект	1	21	300500230034	Сальник поршня 12x20x4	3
5	5X10002003	Клапан инжектора комплект	1	22	300200090919	Пружина поршня	3
6	5100221	Корпус насоса сторона патрубков	1	23	300700780304	Поршень	3
7	300200250023	Болт М8x20	4	24	300200800020	Фиксатор поршня	3
8	300500180030	Кольцо уплотнительное 18x2,4	1	25	5100444	Корпус выключателя правая половина	1
9	5100700	Патрубок для подключения шланга подачи воды	1	26	300800860006	Микровыключатель	1
10	5104997	Фильтр сетчатый	1	27	300700330003	Пружина	1
11	5X10004025+ 5X10005015	Выключатель клапанного блока	1	28	5100200	Колено	1
12	5100301	Корпус насоса сторона поршней	1	29	5109728	Шток выключателя	1
13	300500181659	Кольцо уплотнительное 13x1,9	6	30	300500181896	Кольцо уплотнительное 21x1,9	1
14	300700530008+ 300700510110	Клапан впускной	3	31	5101921	Гайка	1

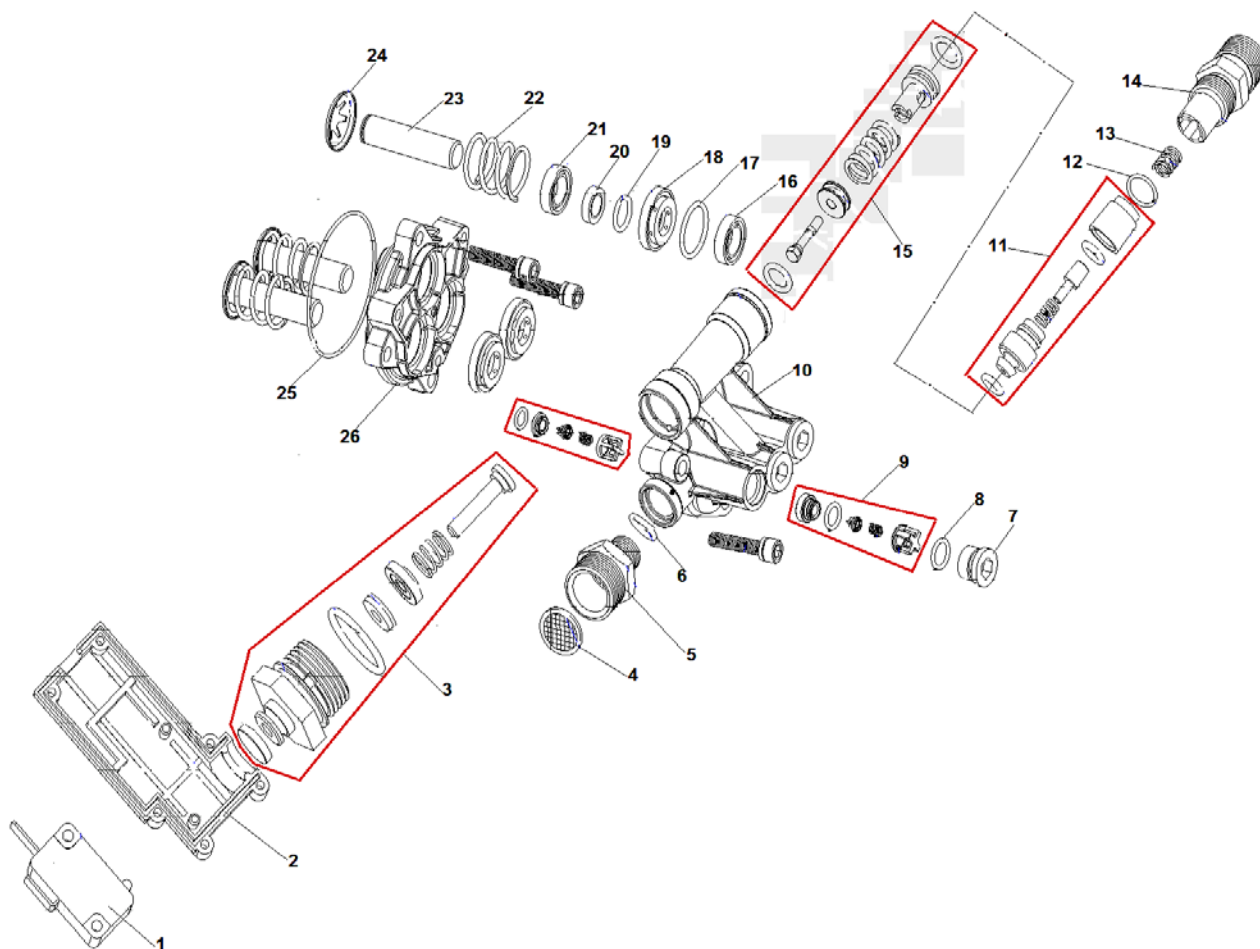
	300700530008+ 300700255231	Клапан выпускной	3	32	300500200216	Манжета 4x11x2,5	1
15	300500187394	Кольцо уплотнительное 10x1,5	6	33	5107648	Прокладка	1
16	300200101803	Заглушка клапана	6	34	5100440	Корпус выключателя левая половина	1
17	300500200011	Манжета высокого давления	3				

Электродвигатель и насос с овальной площадкой



№	Артикул	Наименование	К-во	№	Артикул	Наименование	К-во
1	5209388	Электродвигатель	1	8	5107196	Корпус редуктора	1
2	300600152190	Шестерня ведущая	1	9	300500230049	Сальник редуктора насоса	1
3	300500197198	Кольцо уплотнительное 65x1,8	1	10	300200300806	Подшипник 6302	1
4	300200301130	Подшипник 629	1	11	5000662	Шайба косая	1
5	300600064969	Шестерня редуктора ведомая	1	12	300200250002	Болт М8х20	1
6	5101132	Вал ведомой шестерни	1	13	300200306170	Подшипник упорный 51107В	1
7	300200251129	Болт М6х25	3	14			

Электродвигатель и насос с овальной площадкой



№	Артикул	Наименование	К-во	№	Артикул	Наименование	К-во
1	300800860006	Микровыключатель клапанного блока	1	14	5106662	Патрубок выходной	1
2	5103175	Правая половина корпуса	1	15	5X10002003	Клапан инжектора	1
2*	5103074	Левая половина корпуса	1	16	300500200011	Манжета высокого давления 12x20x5	3
3	5X10004017	Клапан выключателя клапанного блока	1	17	300500180032	Кольцо уплотнительное 24x1,9	3
4	5104997	Фильтр сетчатый	1	18	5105204	Корпус манжеты	3
5	5100700	Патрубок входной	1	19	300500180035	Кольцо уплотнительное 16x1,9	3
6	300500180030	Кольцо уплотнительное 18x2,4	1	20	5100021	Прокладка	3
7	5109795	Заглушка клапана	1	21	300500230034	Сальник поршня 12x20x4	3
8	300500180026	Кольцо уплотнительное 13x1,9	1	22	300200090919	Пружина поршня	3
9	5109796+5109797	Клапан выпускной	3	23	300700780304	Поршень	3
10	5109793	Корпус насоса сторона патрубков	1	24	300200800020	Стопор поршня	3
11	5X10003001	Инжектор комплект	1	25	300500194934	Кольцо уплотнительное 58x2,65	1
12	300500185157	Кольцо уплотнительное 22x2,4	1	26	5106161	Корпус насоса сторона поршней	1
13	300700260004	Пружина		27			