

СHАМПИОН®
Power & force

**ДОПОЛНИТЕЛЬНОЕ ОБОРУДОВАНИЕ
ДЛЯ МОТОБЛОКА**

ПРОИЗВОДИТЕЛЬ
ОСТАВЛЯЕТ ЗА СОБОЙ ПРАВО
ВНОСИТЬ ИЗМЕНЕНИЯ
В КОНСТРУКЦИЮ ОТДЕЛЬНЫХ ДЕТАЛЕЙ
БЕЗ ПРЕДВАРИТЕЛЬНОГО УВЕДОМЛЕНИЯ.
ПОСЛЕ ПРОЧТЕНИЯ ИНСТРУКЦИИ
СОХРАНИТЕ ЕЕ В ДОСТУПНОМ
НАДЕЖНОМ МЕСТЕ.



ТЕЛЕЖКА ПРИЦЕПНАЯ

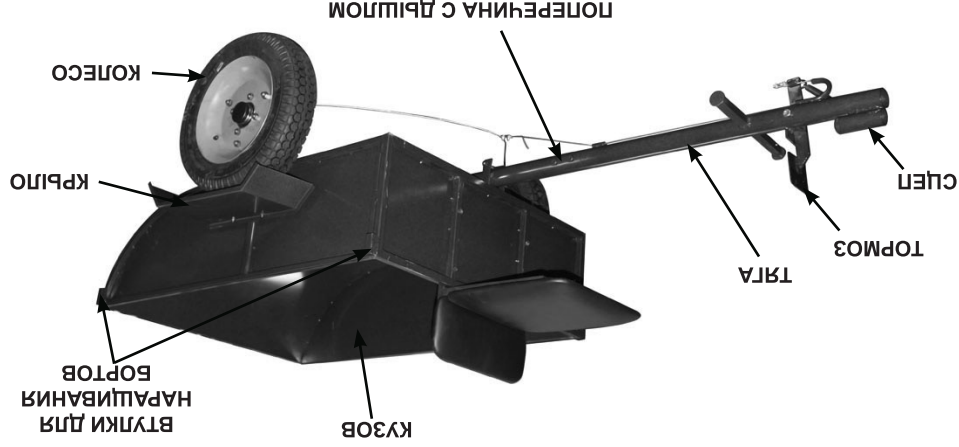
АРТИКУЛ С3035

WWW.CHAMPIONTOOL.RU

Устанавливается на мотоблоки **СHАМПИОН.**

НАЗНАЧЕНИЕ

Тележка предназначена для транспортировки различных грузов при выполнении работ на приусадебных участках, садах и в ородах индивидуального пользования. Тележку можно использовать для перевозки различных сыпучих, длинномерных, штучных грузов. Разгрузку с тележки можно осуществлять способом опрокидывания кузова в сторону заднего борта.



ТЕХНИЧЕСКИЕ ХАРАКТЕРИСТИКИ

Грузоподъемность, кг	750
Собственная масса, кг	70
Габариты кузова, мм	1000x1500x400
Колеса	R13
Максимальная скорость, км/час	10
Тормоз	Ленточный с механическим ножным приводом

ГАРАНТИЙНЫЕ ОБЯЗАТЕЛЬСТВА
И СРОК СЛУЖБЫ ИНСТРУМЕНТА

Гарантийный срок эксплуатации тележки составляет 12 месяцев со дня продажи в розничной сети при соблюдении правил эксплуатации и хранения. Срок службы тележки составляет 5 лет.

ТЕХНИЧЕСКОЕ ОБСЛУЖИВАНИЕ

Узел	Период
Смазка устройства присоединения к культиватору*	1 раз в месяц
Смазка подшипников ступиц колес*	1 раз в 3 месяца
Смазка троса тормозной системы*	1 раз в 3 месяца

* Универсальная смазка CHAMPION EP-0 (артикул для заказа 952814/952815), либо «Лу-тол-24». Хранить тележку рекомендуется в закрытом сухом помещении.

ПОДГОТОВКА К РАБОТЕ

- Освободите кузов тележки от комплектующих:
 - крылья - 2 штуки;
 - колеса - 2 штуки;
 - дышло - 2 части.
- Выньте из кузова телеги 2 болта M10 (L=50) вместе с гайками, втулками и шайбами.
- Переверните кузов тележки дном вверх (он будет использоваться как монтажный стол).
- Установите поперечину на кузов телеги и закрепите ее с помощью 2х болтов M10x50, при этом предварительно оденьте на болты втулки.
- Соедините дышло с поперечиной с помощью 2 болтов M10x60.
- Соедините передний и задний трос тормоза через петлю и зафиксируйте тросовыми зажимами, отрегулируйте тормоз до нужного положения, регулируя длину петли.
- Установите колеса на ступицы ниппелем вовнутрь и закрепите их с помощью болтов (они предварительно вкручены в ступицы).
- Установите тележку на колеса.
- Установите крышку.
- Установите сиденье внутри кузова и зафиксируйте болтами M8 x 55 и гайками M8.