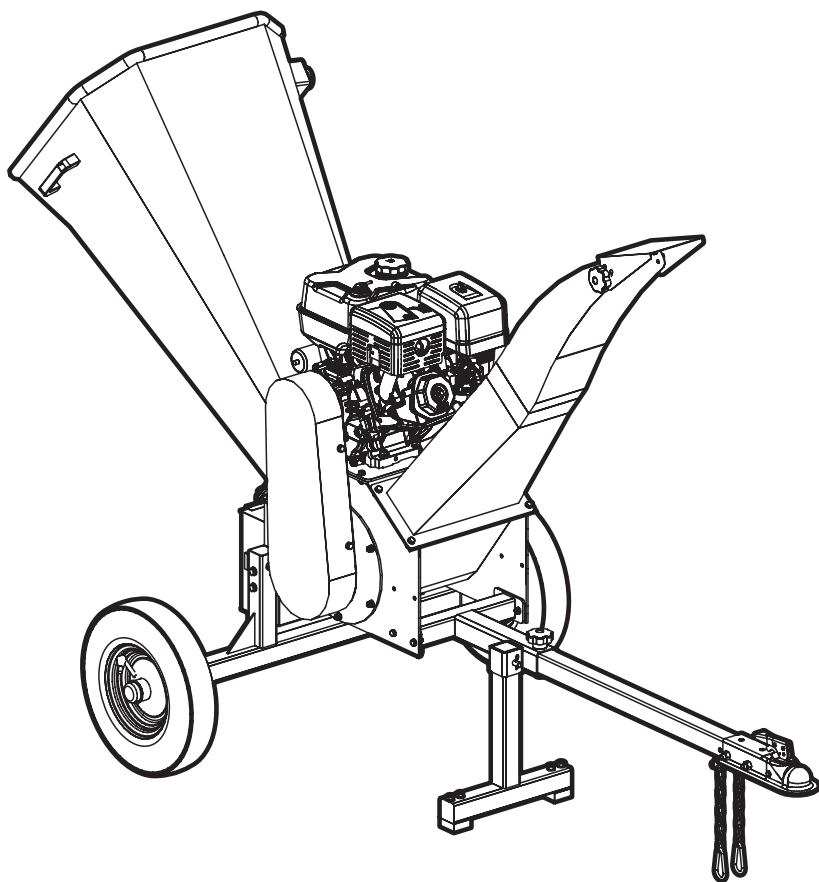


С*ЧАМПИОН*[®]

**РУКОВОДСТВО ПО ЭКСПЛУАТАЦИИ
ИЗМЕЛЬЧИТЕЛЬ
С БЕНЗИНОВЫМ ДВИГАТЕЛЕМ
СН1211Е**



СОДЕРЖАНИЕ

1. ТЕХНИЧЕСКИЕ ХАРАКТЕРИСТИКИ	3
2. ВВЕДЕНИЕ	4
3. ЗНАКИ БЕЗОПАСНОСТИ, УПРАВЛЕНИЯ И ИНФОРМАЦИИ	5
4. ИСПОЛЬЗОВАНИЕ ПО НАЗНАЧЕНИЮ	7
5. ОБЩИЕ ПРАВИЛА ТЕХНИКИ БЕЗОПАСНОСТИ	8
6. ТРЕБОВАНИЯ ТЕХНИКИ БЕЗОПАСНОСТИ ВО ВРЕМЯ ЭКСПЛУАТАЦИИ	10
7. ОСНОВНЫЕ УЗЛЫ И ОРГАНЫ УПРАВЛЕНИЯ	13
8. СБОРКА	16
9. ПОДГОТОВКА К РАБОТЕ И ЭКСПЛУАТАЦИЯ	20
ПОДГОТОВКА К РАБОТЕ	20
СМАЗКА ПОДШИПНИКОВ БАРАБАНА С НОЖАМИ	21
МОТОРНОЕ МАСЛО	21
ЗАПРАВКА ДВИГАТЕЛЯ НОВОГО УСТРОЙСТВА МАСЛОМ	22
ТОПЛИВО	23
ПОДГОТОВКА МАТЕРИАЛА ДЛЯ ИЗМЕЛЬЧЕНИЯ	24
ЗАПУСК ДВИГАТЕЛЯ	24
ОСТАНОВКА ДВИГАТЕЛЯ	27
ОБКАТКА ДВИГАТЕЛЯ	28
ПРАВИЛА РАБОТЫ	28
УСТРАНЕНИЕ БЛОКИРОВКИ	30
10. ТЕХНИЧЕСКОЕ ОБСЛУЖИВАНИЕ	31
ОЧИСТКА ИЗМЕЛЬЧИТЕЛЯ	31
ЗАМЕНА МОТОРНОГО МАСЛА	32
ОБСЛУЖИВАНИЕ ВОЗДУШНОГО ФИЛЬТРА	34
ОБСЛУЖИВАНИЕ ТОПЛИВНЫХ ФИЛЬТРОВ И ТОПЛИВНОГО БАКА	35
ОБСЛУЖИВАНИЕ КАРБЮРАТОРА	36
РЕГУЛИРОВКА ЗАЗОРОВ КЛАПАНОВ	36
ОБСЛУЖИВАНИЕ СВЕЧИ ЗАЖИГАНИЯ	36
ОБСЛУЖИВАНИЕ ПРИВОДНЫХ РЕМНЕЙ	37
ОБСЛУЖИВАНИЕ ПОДШИПНИКОВ БАРАБАНА	38
ОБСЛУЖИВАНИЕ НОЖЕЙ	39
ОБСЛУЖИВАНИЕ ШИН ИЗМЕЛЬЧИТЕЛЯ	41
11. ХРАНЕНИЕ, ТРАНСПОРТИРОВАНИЕ, РЕАЛИЗАЦИЯ И УТИЛИЗАЦИЯ	42
12. ПОИСК И УСТРАНЕНИЕ НЕИСПРАВНОСТЕЙ	45
НЕИСПРАВНОСТИ ДВИГАТЕЛЯ	45
НЕИСПРАВНОСТИ ИЗМЕЛЬЧИТЕЛЯ	46

1. ТЕХНИЧЕСКИЕ ХАРАКТЕРИСТИКИ

ХАРАКТЕРИСТИКИ		ЗНАЧЕНИЯ
ИЗМЕЛЬЧИТЕЛЬ	Диаметр измельчения максимальный, мм	120*
	Вес нетто/ брутто, кг	210/230
	Габаритные размеры, см	250 x 110 x 160
	Размеры упаковки, см	114 x 66 x 112
	Скорость вращения ножей, об/мин	2600
	Уровень звукового давления, дБА	96 (K=1)
	Уровень мощности звука, дБА	116 (K=1)
	Гарантированный уровень мощности звука, дБА	117
ДВИГАТЕЛЬ	Модель двигателя	G420NKE
	Тип двигателя	Бензиновый, 4х-тактный, одноцилиндровый, с воздушным охлаждением, с верхним расположением клапанов
	Рабочий объем двигателя, см ³	420
	Мощность двигателя, кВт/л.с.	11 / 15
	Диаметр цилиндра / ход поршня, мм	90 / 66
	Обороты двигателя без нагрузки, об/мин	3600
	Тип топлива	АИ-92 неэтилированный
	Емкость топливного бака, л	6,5
	Удельный расход топлива, г/кВт·ч	≤395
	Объем масла в картере двигателя, л	1,1
	Тип масла	CHAMPION SAE30/ 10W40/ 5W30
	Способ запуска	Ручной/ Электрический
	Система зажигания	TCI
	Свеча зажигания	F7RTC

* - см. раздел руководства ИСПОЛЬЗОВАНИЕ ПО НАЗНАЧЕНИЮ

Технические характеристики могут быть изменены без предварительного уведомления.

2. ВВЕДЕНИЕ

Уважаемый пользователь!

Благодарим за покупку продукции CHAMPION. В данном руководстве приведены правила эксплуатации измельчителя с бензиновым двигателем CHAMPION. Перед началом работ внимательно прочтите руководство. Эксплуатируйте устройство в соответствии с правилами и с учетом требований безопасности, а также руководствуясь здравым смыслом. Сохраните руководство, при необходимости Вы всегда можете обратиться к нему.

Продукция CHAMPION отличается высокой мощностью и производительностью, продуманным дизайном и эргономичной конструкцией, обеспечивающей удобство её использования. Линейка техники CHAMPION регулярно расширяется новыми устройствами, которые постоянно совершенствуются.


Производитель оставляет за собой право без предварительного уведомления вносить изменения в комплектность, конструкцию отдельных узлов и деталей, не ухудшающие качество устройства. В связи с этим происходят изменения в технических характеристиках, и содержание руководства может не полностью соответствовать приобретенному устройству. Имейте это в виду, изучая руководство по эксплуатации*.



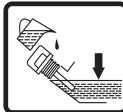

Внешний вид продукции может отличаться от изображения на титульном листе руководства по эксплуатации.

(*) С последней версией руководства по эксплуатации можно ознакомиться на сайте www.championtool.ru.

3. ЗНАКИ БЕЗОПАСНОСТИ, УПРАВЛЕНИЯ И ИНФОРМАЦИИ

Знаки безопасности, управления и информации размещены на устройстве в виде наклеек, либо нанесены рельефно на корпусе.

	Предупреждение! Опасность! Вращающиеся ножи!		Во время работы измельчителя держите подальше руки от отверстия загрузочной воронки
	Посторонние люди, дети и животные должны находиться на безопасном расстоянии вне рабочей зоны. Запрещается находиться ближе 15 м от работающего устройства		Осторожно! Возможен отскок посторонних предметов
	Пожароопасно! Легковоспламеняющиеся вещества		Предупреждение! Осторожно! Внимание!
	Прочтите руководство по эксплуатации перед началом работы		Работайте в защитных перчатках
	При работе надевайте защитные очки, наушники, надевайте защитную каску, если есть опасность падения предметов и ушиба головы		Всегда используйте средства защиты органов дыхания
	Носите прочную обувь на не скользящей подошве. Запрещается работать босиком или в обуви с открытым верхом		Снимите колпачок со свечи зажигания при проведении ремонта или технического обслуживания
	Рычаг управления воздушной заслонкой карбюратора. Закройте воздушную заслонку для запуска двигателя		Не прикасайтесь к глушителю, пока он горячий
	Рычаг топливного крана		Выхлопные газы содержат угарный газ (СО), опасный для вашего здоровья. Запрещается эксплуатация в закрытых помещениях без хорошей вентиляции

 <p>ТОЛЬКО БЕНЗИН АИ92</p>	<p>Используйте неэтилированный бензин АИ-92</p>	 <p>ПРЕДУПРЕЖДЕНИЕ! Убедитесь в отсутствии утечки топлива. Запрещается заправка топливного бака при работающем двигателе.</p>	<p>Убедитесь в отсутствии утечки топлива. Запрещается заправка топливного бака при работающем двигателе</p>
	<p>Проверьте уровень масла в картере двигателя перед запуском. При необходимости, долейте масло до требуемого уровня</p>		<p>Рычаг газа. Положение «черепашка» - холостые обороты, положение «заяц» - максимальные обороты</p>

РАСШИФРОВКА СЕРИЙНОГО НОМЕРА

XXAABVCCCC

XX - Код производителя _____
 AA - Номер модели _____
 BV - Год производства _____
 CCCCC - Уникальный номер модели _____

4. ИСПОЛЬЗОВАНИЕ ПО НАЗНАЧЕНИЮ

Измельчитель с бензиновым двигателем (далее по тексту измельчитель или устройство) предназначен для непрофессионального использования. Устройство предназначено для измельчения свежесрезанных веток на приусадебных участках и участках садоводов-любителей, с соблюдением всех требований Руководства по эксплуатации.



Устройство сконструировано таким образом, что оно безопасно и надежно, если эксплуатируется в соответствии с Руководством. Прежде чем приступить к эксплуатации устройства прочтите и усвойте Руководство по эксплуатации. Если Вы этого не сделаете, результатом может явиться травма или повреждение устройства.



ВНИМАНИЕ!

Использование устройства в любых других целях, не предусмотренных настоящим руководством, является нарушением условий безопасной эксплуатации и прекращает действие гарантийных обязательств поставщика. Производитель и поставщик не несут ответственности за повреждения, возникшие вследствие использования устройства не по назначению. Выход из строя устройства при использовании не по назначению не является гарантийным случаем.



ВНИМАНИЕ!

Запрещается вносить какие-либо изменения в конструкцию устройства. Это может стать причиной получения серьёзной травмы, а также причиной выхода из строя устройства. Производитель и поставщик не несут ответственности за любые ущерб и убытки, возникшие из-за эксплуатации устройства с самостоятельно произведёнными конструктивными изменениями.



ВНИМАНИЕ!

Используйте для ремонта и обслуживания расходные материалы, рекомендованные заводом-изготовителем и оригинальные запасные части. Использование не рекомендованных расходных материалов, не оригинальных запчастей лишает Вас права на гарантийное обслуживание устройства.

Измельчитель предназначен для измельчения свежесрезанных ветвей диаметром не больше 120 мм.



ВНИМАНИЕ!

Указанное значение действительно только для свежесрезанных ветвей. При измельчении омертвевших и сухих веток значение максимального диаметра измельчения будет меньше.



ВНИМАНИЕ!

Запрещается измельчение: досок и других пиломатериалов, предметов из стекла, металла, пластика, полиэтиленовых пакетов, камней, тканей и корней с почвой.



ПРЕДУПРЕЖДЕНИЕ!

Запрещается буксировка измельчителя автомобилем по автомобильным дорогам общего пользования.

5. ОБЩИЕ ПРАВИЛА ТЕХНИКИ БЕЗОПАСНОСТИ

Внимательно прочтите данное руководство. Ознакомьтесь с устройством прежде, чем приступать к эксплуатации. Ознакомьтесь с работой органов управления. Знайте, что делать в экстренных ситуациях. Обратите особое внимание на информацию, которой предшествуют следующие заголовки:



ПРЕДУПРЕЖДЕНИЕ!

Невыполнение требования руководства приведет к смертельному исходу или получению тяжелых травм.



ОСТОРОЖНО!

Невыполнение требования руководства приведет к получению травм средней тяжести.



ВНИМАНИЕ!

Невыполнение требования руководства приведет к повреждению устройства.



ПРИМЕЧАНИЕ!

Указывает на информацию, которая будет полезна при эксплуатации устройства.

1. Прежде чем начать работу в первый раз, получите инструктаж продавца или специалиста, как следует правильно обращаться с устройством, при необходимости пройдите курс обучения.
2. Несовершеннолетние лица к работе с устройством не допускаются, за исключением лиц старше 16 лет, проходящих обучение под надзором.
3. Эксплуатируйте устройство в хорошем физическом и психическом состоянии.



ПРЕДУПРЕЖДЕНИЕ!

Не работайте с устройством в болезненном или утомленном состоянии, в состоянии алкогольного или наркотического опья-

нения, после употребления сильно действующих лекарств или иных веществ, способных оказать влияние на физическое и психическое состояние.

4. Работайте только в дневное время или при хорошем искусственном освещении.
5. Устройство разрешается передавать или давать во временное пользование (напрокат) только тем лицам, которые хорошо знакомы с данной моделью и обучены обращаться с ней. При этом обязательно должно прилагаться руководство по эксплуатации.
6. Не начинайте работать, не подготовив рабочую зону и не определив беспрепятственный путь на случай эвакуации.
7. Не рекомендуется работать устройством в одиночку. Позаботьтесь о том, чтобы во время работы на расстоянии слышимости кто-то находился, на случай если Вам понадобится помощь.



ПРЕДУПРЕЖДЕНИЕ!

При неблагоприятной погоде (дождь, снег, лед, ветер, град) рекомендуется отложить проведение работ – существует повышенная опасность несчастного случая!

8. Посторонние люди, дети и животные должны находиться на безопасном расстоянии вне рабочей зоны. Запрещается находиться ближе 15 м от работающего устройства.
9. Проверяйте устройство перед работой, чтобы убедиться, что все рукоятки, крепления и предохранительные приспособления находятся на месте и в исправном состоянии.
10. Храните устройство в закрытом месте, недоступном для детей.

11. Работайте в плотно облегающей одежде. Не носите широкую одежду и украшения, так как они могут попасть в движущиеся части устройства.
12. Наденьте прочные защитные перчатки. Перчатки снижают передачу вибрации на Ваши руки. Продолжительное воздействие вибрации может вызвать онемение пальцев и другие болезни.
13. Носите прочную обувь на не скользящей подошве для большей устойчивости. Не работайте с устройством босиком или в открытой обуви.
14. Всегда используйте защитные очки при работе.
15. Во избежание повреждения органов слуха рекомендуется во время работы с устройством использовать защитные наушники.
16. Всегда используйте средства защиты органов дыхания.
17. Не вносите изменения в конструкцию устройства. Производитель и поставщик снимают с себя ответственность за возникшие в результате этого последствия (травмы и повреждения устройства).
18. Всегда руководствуйтесь здравым смыслом. Невозможно предусмотреть все ситуации, которые могут возникнуть перед Вами. Если Вы в какой-либо ситуации почувствовали себя неуверенно, обратитесь за советом к специалисту: дилеру, механику авторизованного сервисного центра, опытному пользователю.

6. ТРЕБОВАНИЯ ТЕХНИКИ БЕЗОПАСНОСТИ ВО ВРЕМЯ ЭКСПЛУАТАЦИИ

ПОЖАРНАЯ БЕЗОПАСНОСТЬ

1. Топливо является легко воспламеняемым и взрывоопасным веществом. Не курите, не допускайте наличия искр и пламени в зоне хранения топлива и при заправке топливного бака. Перед заправкой и техническим обслуживанием заглушите двигатель и убедитесь в том, что он остыл.
2. Не запускайте двигатель при наличии запаха топлива.
3. Не работайте с устройством, если топливо было пролито во время заправки. Перед запуском тщательно протрите поверхности топливного бака и двигателя от случайно пролитого топлива.
4. Для очистки деталей не используйте бензин или другой воспламеняющийся растворитель.
5. Не проверяйте наличие искры при снятой свече зажигания. Используйте только тестеры свечей зажигания, соответствующие техническим требованиям.

ЭЛЕКТРИЧЕСКАЯ БЕЗОПАСНОСТЬ

1. Не запускайте двигатель, когда неисправность системы зажигания вызвана пробой и искрение.
2. Аккумулятор.
 - При обращении с аккумулятором надевайте защитные очки и перчатки.
 - Не допускайте ситуаций, которые могут стать причиной взрыва аккумулятора (короткое замыкание, близость открытого огня или источника искр, перегрев и прочее).
 - Перед установкой на устройство проверьте, что электрические характеристики (напряжение, емкость и

пусковой ток) и конструктивные особенности (габариты, тип клемм, полярность) соответствуют требуемым.

- Не эксплуатируйте и не храните аккумулятор вблизи открытого огня или источника искр.
- Держите аккумулятор вдали от детей и людей, не осознающих степень риска при обращении с аккумулятором.
- Контролируйте правильность подключения кабелей при зарядке аккумулятора.

ХИМИЧЕСКАЯ БЕЗОПАСНОСТЬ

1. Избегайте контакта с топливом. Возможно раздражение кожных покровов, слизистой оболочки глаз, верхних дыхательных путей, или аллергические реакции при индивидуальной непереносимости. Частый контакт с топливом может привести к острым воспалениям и хроническим экземам.
2. Никогда не вдыхайте выхлопные газы. Выхлопные газы содержат угарный газ, который не имеет цвета и запаха, и является очень ядовитым. Попадание угарного газа в органы дыхания может привести к потере сознания или к смерти.
3. Никогда не запускайте двигатель внутри помещения или в плохо проветриваемых местах.

ФИЗИЧЕСКАЯ БЕЗОПАСНОСТЬ (ТРАВМЫ)

1. Всегда твердо стойте на земле, не теряйте равновесия. Перед началом работы осмотритесь, нет ли на участке препятствий, о которые Вы можете споткнуться и упасть. Во время работы выбирайте удобное, устойчивое, постоянно контролируемое вами положение.

2. Устанавливайте измельчитель на твердом, ровном основании в устойчивом положении. Перед началом работы или перед проведением технического обслуживания заблокируйте колёса измельчителя, чтобы исключить его произвольное движение.
3. Следите, чтобы ноги/руки не располагались вблизи рабочих органов и вращающихся частей.
4. Никогда не работайте без установленных защитных элементов (шторки, кожуха ремня, решетки глушителя). Защитная шторка, расположенная в загрузочной воронке, всегда должна быть надёжно закреплена и не иметь повреждений. Если в процессе эксплуатации защитная шторка повреждается, то её необходимо немедленно заменить. Во время работы запрещается производить манипуляции с защитной шторкой (например, снимать, откидывать вверх, подгибать, обрезать).
8. Соблюдайте особую осторожность при выполнении работ в стесненных условиях (в ограниченном пространстве).
9. Контролируйте окружающую обстановку вокруг рабочего места. Проверьте наличие возможных опасностей, которые могут быть не слышны из-за шума механизмов измельчителя.
10. При работе никогда не стойте на более высоком уровне, чем основание измельчителя.
11. При подаче веток в загрузочную воронку измельчителя всегда стойте слева от загрузочной воронки – безопасное место оператора при работе на стороне с аварийным выключателем.
12. Периодически проверяйте работу аварийного выключателя зажигания, расположенного на загрузочной воронке измельчителя. При возникновении любой неисправности аварийного выключателя зажигания его немедленно нужно заменить.



ПРЕДУПРЕЖДЕНИЕ!

Запрещается работать измельчителем если загрузочная воронка, защитная шторка, жёлоб выброса и кожух защиты ремней привода не установлены должным образом.

5. Перед запуском двигателя измельчителя убедитесь, что загрузочная воронка, жёлоб выброса и полость измельчителя пусты. Не допускайте, чтобы в измельчителе оставались куски веток и продукты измельчения. Они могут быть выброшены, что может стать причиной получения травм.
6. При запуске двигателя измельчителя и во время работы измельчителя запрещается находиться перед жёлобом выброса. В противном случае в результате выброса продуктов измельчения возможно получение тяжёлой травмы.
7. Следите за тем, чтобы поблизости не было людей (особенно детей) и животных.



ПРЕДУПРЕЖДЕНИЕ!

Запрещается работать измельчителем если аварийный выключатель неисправен.

13. Ни в коем случае не пытайтесь залезть рукой в загрузочную воронку. При необходимости протолкнуть ветку внутрь загрузочной воронки (за защитную шторку) воспользуйтесь другой веткой как толкателем!
14. В случае застревания ветки/веток в загрузочной воронке не пытайтесь разблокировать воронку при работающем двигателе. Перед удалением застрявших веток обязательно заглушите двигатель, извлеките ключ из замка зажигания и снимите со свечи зажигания колпачок высоковольтного привода.
15. Не дотрагивайтесь до горячего глушителя и ребер цилиндра, так как это может привести к серьезным ожогам.

16. Заглушите двигатель перед перемещением устройства с одного места на другое.
17. Во избежание случайного запуска двигателя, перед выполнением работ по техническому обслуживанию снимите со свечи зажигания колпачок высоковольтного провода, извлеките ключ из замка зажигания и отсоедините от аккумулятора минусовой (чёрный) провод.
18. Все работы по техническому обслуживанию и ремонту проводите при неработающем холодном двигателе, снятом со свечи зажигания колпачке высоковольтного провода и отсоединенном аккумуляторе.

ТЕХНИЧЕСКАЯ БЕЗОПАСНОСТЬ (УСТРОЙСТВО)

1. Не работайте с устройством, если ребра цилиндра и глушитель загрязнены.
2. Перед запуском двигателя следите за тем, чтобы рабочие органы устройства не соприкасались с посторонними предметами.

3. Перед запуском двигателя измельчителя убедитесь, что загрузочная воронка, жёлоб выброса и полость измельчителя пусты. Не допускайте, чтобы в измельчителе оставались куски веток и продукты измельчения. Они могут заблокировать барабан с ножами, что может привести к выходу измельчителя из строя.

ЭКОЛОГИЧЕСКАЯ БЕЗОПАСНОСТЬ

Помните о необходимости охраны окружающей среды и экологии. Прежде чем слить какие-либо жидкости, выясните правильный способ их утилизации. Соблюдайте правила охраны окружающей среды при утилизации моторного масла, топлива, фильтров, ремней и других деталей устройства.



ВНИМАНИЕ!

Пользователь несет персональную ответственность за возможный вред здоровью и имуществу третьих лиц в случае неправильного использования устройства или использования его не по назначению.

7. ОСНОВНЫЕ УЗЛЫ И ОРГАНЫ УПРАВЛЕНИЯ

Основные узлы и органы управления измельчителя показаны на Рис. 1, 2.

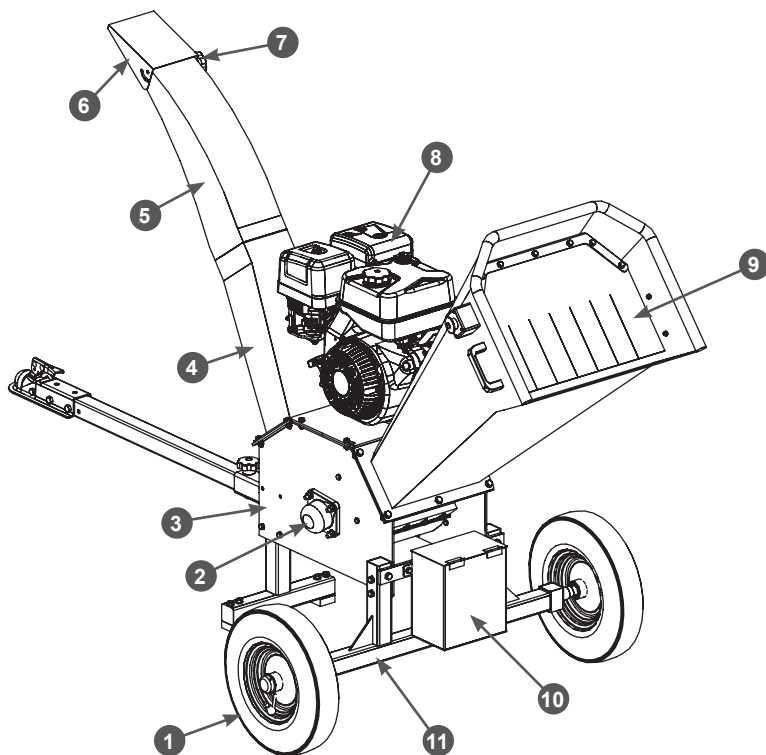


Рис. 1 Основные узлы и органы управления (вид сзади)

- | | |
|--|--|
| 1. Колесо транспортировочное (2 шт.) | 7. Гайка барашковая регулировки дефлектора |
| 2. Подшипник барабана с ножами (2 шт.) | 8. Двигатель |
| 3. Корпус измельчителя | 9. Шторка защитная |
| 4. Жёлоб выброса нижняя часть | 10. Ящик для аккумулятора |
| 5. Жёлоб выброса верхняя часть | 11. Кронштейн колёс |
| 6. Дефлектор жёлоба выброса | |

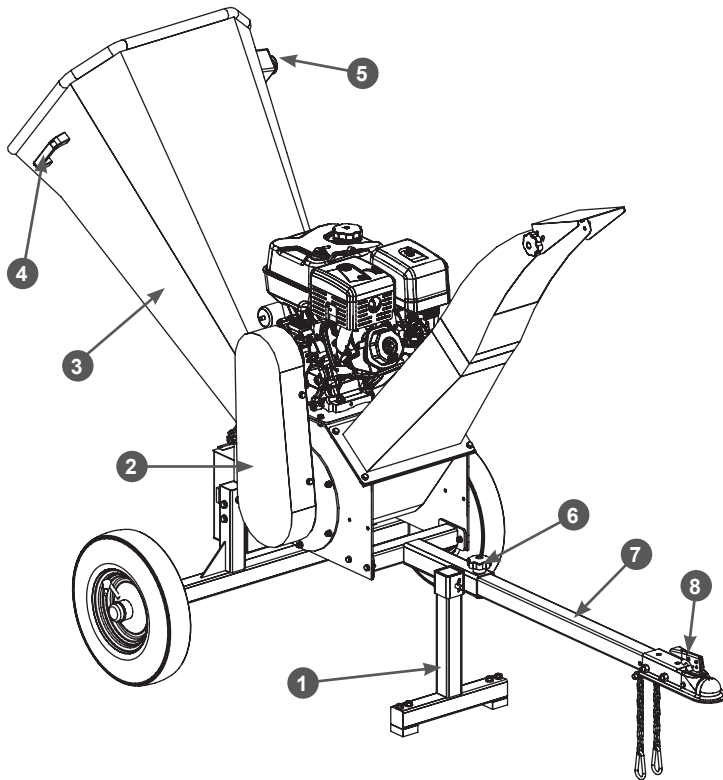


Рис. 2 Основные узлы и органы управления (вид спереди)

- | | |
|--|------------------------------------|
| 1. Опора передняя | 6. Винт барашковый крепления дышла |
| 2. Кожух защитный ремней | 7. Дышло |
| 3. Воронка загрузочная | 8. Устройство сцепное замковое |
| 4. Ручьятка транспортировочная (2 шт.) | 9. Цепь предохранительная (2 шт.) |
| 5. Выключатель зажигания аварийный | |

ПРИНЦИП РАБОТЫ ИЗМЕЛЬЧИТЕЛЯ

Принцип работы устройства заключается в следующем: крутящий момент от вращающегося коленчатого вала двигателя через ременную передачу передается барабану с закрепленными на нем ножами. Ветки, подаваемые через воронку измельчителя, измельчаются двумя плоскими ножами. Продукты измельчения выбрасываются через жёлоб выброса.

Основные узлы и органы управления двигателя показаны на Рис. 3, 4 (показано на снятом двигателе).



Рис. 3 Основные узлы и органы управления двигателя (вид со стороны стартера)

- | | |
|---|------------------------------|
| 1. Ручка стартера | 6. Крышка воздушного фильтра |
| 2. Карбюратор | 7. Крышка топливного бака |
| 3. Рычаг топливного крана | 8. Бак топливный |
| 4. Рычаг управления воздушной заслонкой карбюратора | 9. Корпус замка зажигания |
| 5. Рычаг газа | 10. Стартер ручной |

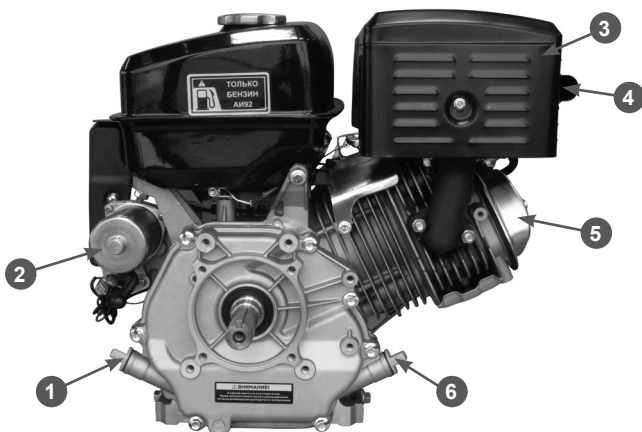


Рис. 4 Основные узлы и органы управления двигателя (вид со стороны вала отбора мощности)

- | | |
|---|--|
| 1. Крышка-щуп маслозаливной горловины (сторона загрузочной воронки) | 4. Отражатель выхлопных газов |
| 2. Стартер электрический | 5. Крышка клапанов |
| 3. Глушитель | 6. Крышка-щуп маслозаливной горловины (сторона жёлоба выброса) |

8. СБОРКА

КОМПЛЕКТНОСТЬ

Комплектность измельчителя представлена в Таблице 1.

ТАБЛИЦА 1. Комплектность измельчителя

Наименование	Кол-во
Измельчитель	1 шт.
Воронка загрузочная	1 шт.
Жёлоб выброса нижняя часть	1 шт.
Жёлоб выброса верхняя часть	1 шт.
Кронштейн колёс	1 шт.
Ящик для аккумулятора	1 шт.
Пластина крепления ящика	1 шт.
Аккумулятор	1 шт.
Клеммы аккумуляторные	1 к-т
Колесо	2 шт.
Стойка передней опоры	1 шт.
Опора передняя	1 шт.
Дышло со сцепным устройством в сборе	1 шт.
Сумка для принадлежностей	1 шт.
Перчатки	1 пара
Наушники	1 шт.
Очки	1 шт.
Ключ свечной	1 шт.
Крышка ступицы колеса	2 шт.
Руководство по эксплуатации	1 шт.



ВНИМАНИЕ!

Производитель оставляет за собой право без предварительного уведомления вносить изменения в комплектность.

Измельчитель поставляется в частично собранном состоянии.

Для окончательной сборки измельчителя выполните следующее:



ОСТОРОЖНО!

Сборку измельчителя необходимо выполнять с помощником.

1. Извлеките из упаковки содержимое.

Распакуйте все детали и положите их на ровную устойчивую поверхность. Удалите все упаковочные материалы. Убедитесь, что содержимое упаковки соответствует комплектности устройства, а повреждения отсутствуют. При обнаружении некомплектности или повреждений обратитесь в торговую организацию, где приобрели устройство.

2. Вставьте стойку 5 передней опоры в корпус 2 измельчителя, совместите отверстия в стойке и корпусе, и закрепите стойку с помощью болтов M8x25, шайб и гаек M8 (Рис. 5).

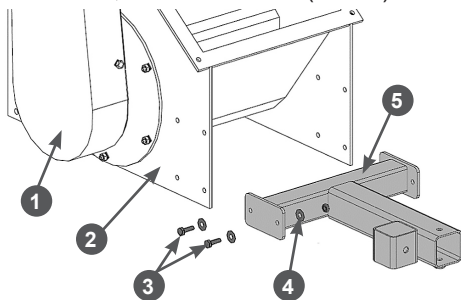


Рис. 5 Установка стойки передней опоры

1. Кожух защитный ремней
 2. Корпус измельчителя
 3. Болт с плоской шайбой (2 шт.)
 4. Гайка с плоской шайбой
 5. Стойка передней опоры
3. Накачайте шины колёс давлением 1,8-2 бар.



ПРЕДУПРЕЖДЕНИЕ!

Не перекачивайте колёса давлением более 2 бар. В противном случае это может привести к взрыву колеса.

4. Установите колёса 3 на кронштейн 1 (Рис. 6). Для этого:
 - Снимите с оси 2 шплинт 6 и корончатую гайку 4 (Рис. 6).

- Осмотрите колесо 3. С одной стороны, в диске колеса установлен сальник, другая сторона закрыта транспортировочной заглушкой. Смажьте ось 2 и сальник диска колеса консистентной смазкой, удалите из диска колеса транспортировочную заглушку и установите колесо 3 на ось 2 сальником в сторону кронштейна 1 (Рис. 6).
- Закрутите корончатую гайку 4 крутящим моментом 8 Н·м (Рис. 6).
- Проверьте как вращается колесо. Если колесо вращается туго – немного отпустите гайку до совпадения прорезей в гайке с отверстием в оси 2 под шплинт. Если колесо вращается легко и имеется биение (есть люфт) - немного затяните гайку до совпадения прорезей в гайке с отверстием под шплинт в оси 2 (Рис. 6). Ещё раз проверьте как вращается колесо. Колесо должно вращаться свободно и не должно болтаться на оси. Небольшое сопротивление качению допустимо.
- Зафиксируйте гайку вставив в отверстие в оси шплинт 6 (Рис. 6). После этого разогните концы шплинта.
- Установите колпак 5 ступицы колеса (Рис. 6).
- Таким же образом установите второе колесо.

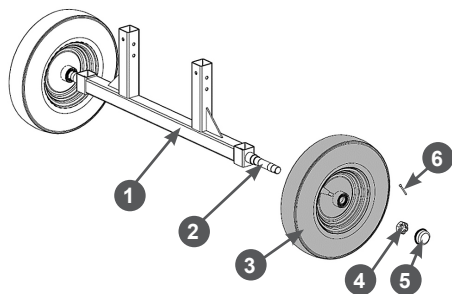


Рис. 6 Установка колёс на кронштейн

1. Кронштейн колёс
2. Ось колеса
3. Колесо (2 шт.)
4. Гайка
5. Колпак ступицы
6. Шплинт

5. Прикрепите кронштейн с колёсами к корпусу измельчителя. Совместите отверстия в корпусе 1 измельчителя и кронштейне 2 колёс, вставьте в отверстия болты 4 и закрутите гайки 3 (Рис. 7).

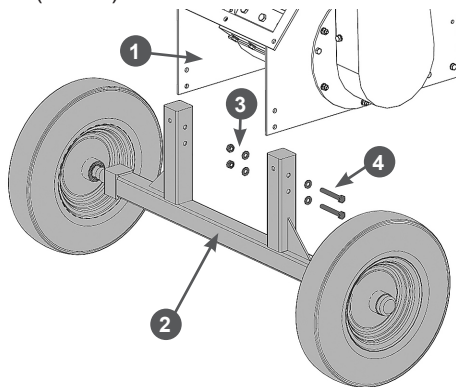


Рис. 7 Установка кронштейна с колёсами

1. Корпус измельчителя
2. Кронштейн колёс
3. Гайка M10 с плоской шайбой (2 шт.)
4. Болт M10x70 с плоской шайбой (2 шт.)

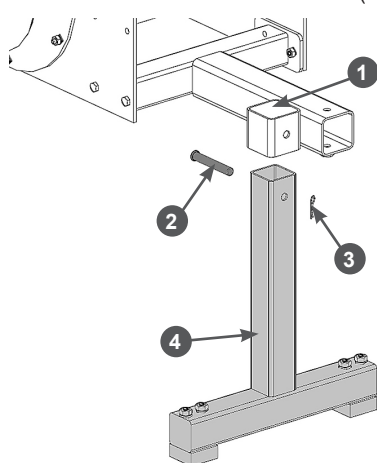


Рис. 8 Установка передней опоры

1. Кронштейн в стойке передней опоры
2. Палец
3. Шплинт
4. Опора передняя

- Установите переднюю опору. Вставьте опору 4 в кронштейн 1 на стойке, совместите отверстия в кронштейне 1 и стойке 4 и вставьте в отверстие палец 2. Зафиксируйте палец шплинтом 3 (Рис. 8).
- При необходимости, установите дышло со сцепным устройством. Вставьте дышло 3 со сцепным устройством в стойку 2 передней опоры, совместите отверстия в стойке 2 и дышле 3 и закрутите барашковый винт 1 (Рис. 9).

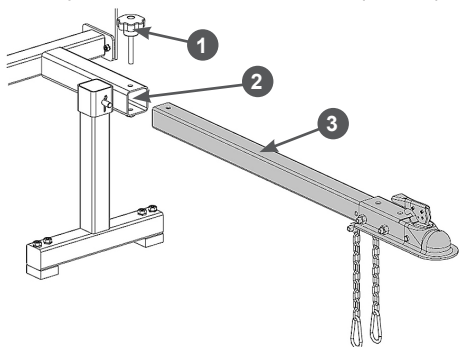


Рис. 9 Установка сцепного устройства

- Винт барашковый
- Стойка передней опоры
- Дышло со сцепным устройством

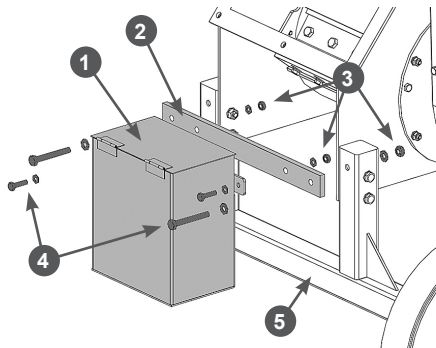


Рис. 10 Установка ящика для аккумулятора

- Ящик для аккумулятора
- Пластина крепления
- Гайки с плоскими шайбами
- Болты с плоскими шайбами
- Кронштейн колёс

- Установите ящик для аккумулятора. Сначала прикрепите пластину крепления ящика к кронштейну колёс. Совместите отверстия в пластине 2 и кронштейне 5, вставьте в отверстия болты M10x80 и закрутите гайки M10 (Рис. 10). После этого прикрепите ящик к пластине. Совместите отверстия в ящике 1 и пластине 2, вставьте в отверстия болты M8x25 и закрутите гайки M8 (Рис. 10).
- Вставьте аккумулятор в ящик. Установите на выводы аккумулятора клеммы и подключите силовые провода.



ВНИМАНИЕ!

При подключении аккумулятора не перепутайте полярность «+» и «-» аккумулятора, это может вызывать серьезное повреждение стартера и аккумулятора. Плюсовой провод (красный) подключается к выводу «+» аккумулятора. Минусовой провод (черный) подключается к выводу «-» аккумулятора.



ВНИМАНИЕ!

Сначала подключается плюсовой провод. В противном случае может произойти короткое замыкание аккумулятора.



ВНИМАНИЕ!

Не используйте для запуска двигателя аккумулятор емкостью более 36Ач. Наличие предохранителя в системе заряда аккумулятора не гарантирует 100% защиту генератора заряда от перегрузки. Выход из строя системы заряда при подключении аккумулятора с емкостью, больше рекомендуемой не будет являться гарантийным случаем.

- Установите загрузочную воронку на фланец корпуса измельчителя и закрепите её с помощью болтов M10x30, шайб и гаек M10 (Рис. 11). После этого соедините разъемы цепи аварийного выключателя 5 (Рис. 2) зажигания (разъем проводов от выключателя на загрузочной воронке и разъем проводов от двигателя).

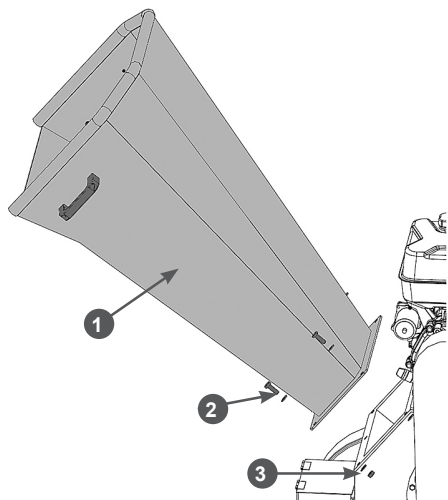


Рис. 11 Установка загрузочной воронки

1. Воронка загрузочная
2. Болт M10 с плоской шайбой (4 шт.)
3. Гайка M10 с плоской и пружинной шайбами (4 шт.)

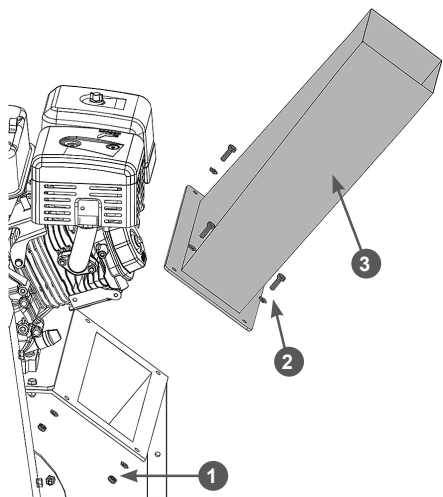


Рис. 12 Установка нижней части жёлоба выброса

1. Гайка M8 с плоской и пружинной шайбами (4 шт.)
2. Болт M8 с плоской шайбой (4 шт.)
3. Жёлоб выброса

11. Установите на фланец корпуса измельчителя нижнюю часть жёлоба выброса и закрепите её с помощью болтов M8x20, шайб и гаек (Рис. 12).
12. Установите верхнюю часть 3 жёлоба выброса на нижнюю часть 1 и закрепите её с помощью двух защёлок 2 (Рис. 13).

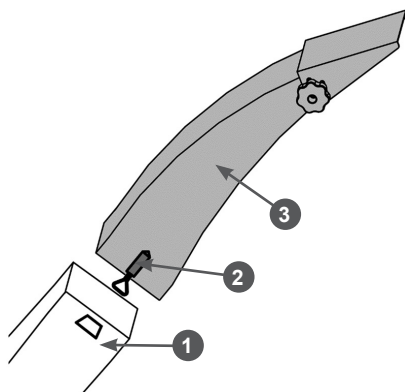


Рис. 13 Установка верхней части жёлоба выброса

1. Жёлоб выброса нижняя часть
2. Защёлка (2 шт.)
3. Жёлоб выброса верхняя часть

9. ПОДГОТОВКА К РАБОТЕ И ЭКСПЛУАТАЦИЯ

ПОДГОТОВКА К РАБОТЕ



ОСТОРОЖНО!

Возможно получение травмы! При эксплуатации измельчителя работайте в защитных очках, защитной обуви, плотно облегающей одежде, защитных перчатках и защитном шлеме. Используйте средства защиты органов дыхания для защиты от древесной пыли. Используйте противошумные вкладыши или защитные наушники для защиты органов слуха.

Перед началом работы необходимо сделать следующее:

1. Установить измельчитель на твердом, ровном основании в устойчивом положении. Заблокировать колёса измельчителя, чтобы исключить его произвольное движение при работе.
2. В обязательном порядке провести контрольный осмотр измельчителя. Наличие потёков масла и топлива, неисправность систем питания и отвода отработавших газов, повреждение основных корпусных элементов, а также наличие прочих неисправностей не допускается. Любая обнаруженная неисправность перед началом эксплуатации измельчителя должна быть устранена.



ПРИМЕЧАНИЕ!

Для устранения неисправностей измельчителя рекомендуется обратиться в авторизованный сервисный центр CHAMPION.



ПРЕДУПРЕЖДЕНИЕ!

Запрещается эксплуатация измельчителя при наличии неисправностей. Не устранение проблемы перед работой может стать причиной получения серьёзных травм и поломки устройства. Выход из строя устройства по этой причине не является гарантийным случаем.

3. Проверить состояние колёс и давление воздуха в них. При необходимости, подкачать.
4. Зарядить аккумулятор (перед первым использованием). Далее аккумулятор необходимо заряжать каждые 3 месяца.
5. Убедиться в отсутствии в загрузочной воронке измельчителя кусков веток и посторонних предметов. Убедитесь в целостности и надёжности крепления защитной шторки.
6. Убедиться в отсутствии в жёлобе выброса продуктов измельчения.
7. Проверить затяжку резьбовых соединений крепежных элементов.
8. Проверить исправность органов управления и предохранительных элементов.
9. Подготовить рабочую зону, при необходимости оградить ее предупреждающими табличками.
10. Смазать подшипники барабана с ножами (перед первым использованием и далее по графику ТО).
11. Приготовить моторное масло и заправить двигатель нового устройства или проверить уровень масла и долить его при необходимости.
12. Приготовить топливо и заправить топливный бак.
13. Подготовить и установить контейнер для сбора продуктов измельчения, при необходимости.
14. Отрегулировать дефлектор жёлоба выброса.
15. Сложить в одном месте ветки для измельчения, подготовить их к измельчению: очистить ветки от земли и других инородных материалов, таких как камни, стекло, металл, проволока, ткань или пленка.

СМАЗКА ПОДШИПНИКОВ БАРАБАНА С НОЖАМИ

Измельчитель поставляется с завода без смазки в подшипниках 2 барабана с ножами (Рис. 1). Перед первым использованием измельчителя необходимо добавить смазку в подшипники барабана.

Для этого:

1. Приготовьте рычажно-плунжерный шприц и заправьте его смазкой.



ПРИМЕЧАНИЕ!

Рекомендуется использование консистентной многоцелевой смазки на основе литиевого комплекса, класс вязкости NLGI 2 (EP-2).

2. Прокачайте смазку через трубку и наконечник трубки шприца удалив таким образом воздух из трубки.
3. Установите наконечник трубки шприца на пресс-маслёнку 2, расположенную на корпусе опорного фланца 1 (Рис. 14). Для наглядности, на Рис. 14 показан снятый опорный фланец с подшипником.

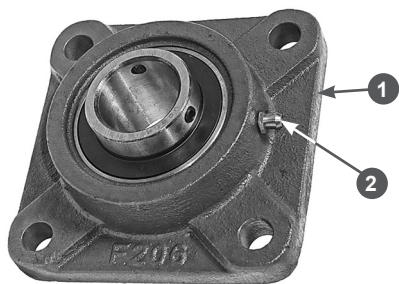


Рис. 14 Смазка подшипника барабана с ножами

1. Фланец опорный с подшипником
2. Пресс-маслёнка



ПРИМЕЧАНИЕ!

Доступ к пресс-маслёнкам свободный. Никаких конструктивных элементов снимать не требуется.

4. Произведите 5-6 возвратно-поступательных движений рычагом плунжера, добавив таким образом смазку в подшипник.
5. Произведите смазку подшипника барабана на противоположной стороне корпуса измельчителя.



ПРИМЕЧАНИЕ!

Далее необходимо добавлять смазку в подшипники барабана с ножами через каждые 50 часов работы.

МОТОРНОЕ МАСЛО



ВНИМАНИЕ!

Устройство поставляется с завода без масла в картере двигателя. Перед запуском в работу необходимо залить необходимое количество чистого моторного масла для четырехтактных двигателей.



ВНИМАНИЕ!

Каждый раз перед запуском двигателя необходимо проверять уровень масла в картере, при необходимости доливать. Моторное масло является важным фактором, влияющим на срок службы двигателя. Необходимо своевременно производить замену масла в двигателе.



ВНИМАНИЕ!

Нельзя применять масло для двухтактных двигателей. Рекомендуется применять моторное масло для четырехтактного бензинового двигателя категории SJ и выше по системе классификации API. Вязкость масла по классификации SAE выбирается в зависимости от температуры окружающего воздуха, при которой будет работать двигатель. При выборе вязкости масла пользуйтесь таблицей, показанной на Рис. 15.

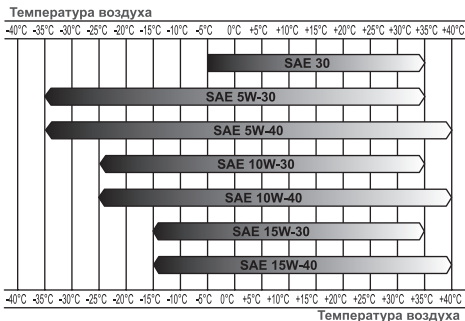


Рис. 15 Определение вязкости масла

При температуре воздуха выше +5 °C рекомендуется применять масло CHAMPION SAE30. При температуре воздуха ниже +5 °C рекомендуется применять масло CHAMPION SAE 5W30 (CHAMPION SAE 10W40). Допускается применение масла других производителей, соответствующего категории SJ и выше по классификации API и соответствующего вязкости по классификации SAE в зависимости от температуры окружающего воздуха.



ВНИМАНИЕ!

Несвоевременная замена масла, работа на масле, отработавшем свой ресурс, работа на постоянно пониженном уровне масла, работа на масле, не соответствующем температуре окружающей среды, приведут к выходу из строя двигателя. Двигатель при этом не подлежит ремонту по гарантии.



ВНИМАНИЕ!

Датчик уровня масла (при его наличии) не гарантирует 100% защиту двигателя от запуска при отсутствии масла или недостаточном его количестве в картере и остановку двигателя во время работы с недостаточным уровнем масла в картере. Наличие датчика уровня масла не освобождает пользователя от обязанности регулярно в соответствии с графиком технического обслуживания (ТО) проверять уровень масла в картере двигателя, а также своевременно производить его замену.



ВНИМАНИЕ!

При запуске в работу нового устройства первая замена масла в двигателе производится через 5 часов работы. Вторая замена масла через 25 часов работы двигателя. Все последующие замены масла в двигателе производятся через каждые 50 часов работы двигателя.

ЗАПРАВКА ДВИГАТЕЛЯ НОВОГО УСТРОЙСТВА МАСЛОМ

1. Установите устройство на твердом, ровном основании в устойчивом положении. Заблокируйте колеса измельчителя, чтобы исключить его произвольное движение.
2. Открутите крышку-щуп маслозаливной горловины и извлеките щуп (Рис. 16).

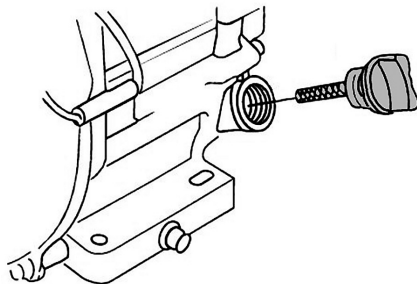


Рис. 16 Крышка-щуп маслозаливной горловины

3. Залейте необходимый объем масла рекомендованной категории и вязкости, соответствующей температуре окружающего воздуха.
4. Установите крышку-щуп в отверстие горловины, не закручивая его.
5. Аккуратно вытащите щуп и осмотрите его. Уровень масла должен соответствовать верхней отметке на щупе.



ПРИМЕЧАНИЕ!

Максимальный уровень масла в картере соответствует нижней кромке заливного отверстия (Рис. 17).

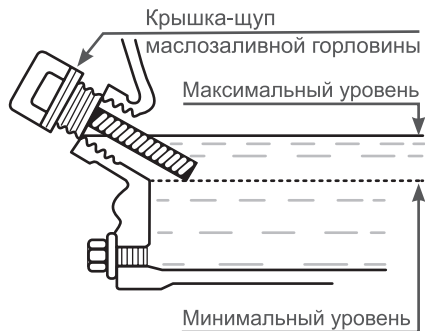


Рис. 17 Проверка уровня масла в картере

6. Плотно закрутите крышку-щуп.



ВНИМАНИЕ!

После заправки, замены или проверки уровня масла визуальным осмотром проверяйте отсутствие протечек масла из картера. Проверяйте надежность затяжки каждой крышки-щупа маслозаливной горловины перед каждым запуском двигателя.



ВНИМАНИЕ!

Не допускайте длительного контакта кожи рук с маслом. Всегда тщательно мойте руки чистой водой с мылом. Храните отработанное масло в специальной емкости. Запрещается выливать отработанное масло на землю или в канализацию.

Перед запуском двигателя необходимо проверить уровень масла в картере.

Для этого:

1. Установите устройство на твердом, ровном основании в устойчивом положении. Заблокируйте колёса измельчителя, чтобы исключить его непроизвольное движение.
2. Выкрутите крышку-щуп маслозаливной горловины и извлеките щуп (Рис. 16).
3. Протрите щуп насухо и вставьте в отверстие горловины, не закручивая.

4. Аккуратно извлеките щуп и осмотрите его. Уровень масла должен соответствовать верхней отметке на щупе. При недостаточном уровне масла в картере необходимо долить чистое масло до верхней отметки на щупе, что соответствует нижней кромке заливного отверстия (Рис. 17).
5. После окончательной проверки, плотно закрутите крышку-щуп.

ТОПЛИВО



ПРЕДУПРЕЖДЕНИЕ!

Перед заправкой топливного бака заглушите двигатель и убедитесь в том, что он остыл. Запрещается заправка топливного бака при работающем двигателе.

Используйте неэтилированный бензин, с октановым числом 92. Никогда не используйте старый или загрязненный бензин, или смесь масла и бензина (топливную смесь для 2-тактных двигателей).

Не допускайте попадания грязи или воды в топливный бак.



ВНИМАНИЕ!

Выход из строя двигателя по причине использования некачественного или старого топлива, а также топлива с несоответствующим октановым числом не будет являться гарантийным случаем.



ВНИМАНИЕ!

Храните топливо в специально предназначенных для этой цели емкостях. Запрещается использовать для хранения канистры из пищевого пластика. Заправка топливом проводится при заглушенном двигателе и в местах с хорошим проветриванием. При работе с топливом запрещается курить и применять открытый огонь. Не допускается разливание топлива. Предотвращайте многократный или длительный контакт кожи с топливом, а также вдыхание топливных паров.



ВНИМАНИЕ!

Не заполняйте топливный бак полностью. Заливайте бензин в топливный бак до уровня примерно на 25 мм ниже верхнего края заливной горловины, чтобы оставить пространство для теплового расширения топлива.

Максимальный уровень топлива показан на Рис. 18.



Рис. 18 Максимальный уровень топлива в топливном баке

Для заправки топливного бака:

1. Очистите поверхность топливного бака от загрязнений (при необходимости).
2. Открутите крышку топливного бака.
3. Залейте бензин в топливный бак при помощи специальной емкости или воронки до уровня, показанного на Рис. 18.
4. После заправки топливного бака убедитесь в том, что крышка топливного бака надежно закрыта должным образом.

ПОДГОТОВКА МАТЕРИАЛА ДЛЯ ИЗМЕЛЬЧЕНИЯ

Устройство предназначено для измельчения свежесрезанных ветвей. Ветки, подлежащие измельчению, не должны быть мокрыми (например, после длительного лежания на мокрой земле, после дождя и т.д.). Мокрые продукты измельчения приведут к засорению устройства.

Процесс подготовки ветвей для измельчения включает в себя следующие этапы:

1. Складирование необработанных ветвей для их сортировки и дальнейшей обрезки.
2. Обрезка ветвей и сортировка. Боковые ветки, которые мешают подаче ветви в загрузочную воронку измельчителя, необходимо отрезать. Части ветвей диаметром более 120 мм необходимо обрезать и удалить.
3. Складирование обрезанных ветвей диаметром менее 120 мм.



ПРИМЕЧАНИЕ!

Для облегчения работы рекомендуется размещать ветви в одном направлении, лучше вертикально.

4. Складирование обрезков ветвей. На этом этапе необходимо произвести предварительную очистку ветвей от посторонних предметов: земли, мелких камней, осколков стекла, керамики, предметов из металла и т.п.

ЗАПУСК ДВИГАТЕЛЯ



ВНИМАНИЕ!

Перед каждым запуском двигателя обязательно проверяйте уровень масла в картере.



ВНИМАНИЕ!

Перед каждым запуском двигателя проверьте надежность затяжки каждой крышки-щупа маслозаливной горловины с обеих сторон двигателя.



ПРЕДУПРЕЖДЕНИЕ!

Перед каждым запуском двигателя убедитесь, что загрузочная воронка, жёлоб выброса и полость измельчителя пусты. Не допускайте, чтобы в измельчителе оставались куски веток и продукты измельчения. При запуске двигателя они могут быть выброшены, что может стать причиной получения травм.

1. Установите устройство на твердом, ровном основании в устойчивом положении. Заблокируйте колёса измельчителя, чтобы исключить его непроизвольное движение при работе.
2. Проверьте уровень масла в картере двигателя и наличие топлива в топливном баке.
3. Закройте воздушную заслонку карбюратора. Для этого переведите рычаг управления воздушной заслонкой в крайнее левое положение (Рис. 19).

РЫЧАГ УПРАВЛЕНИЯ ВОЗДУШНОЙ ЗАСЛОНКОЙ

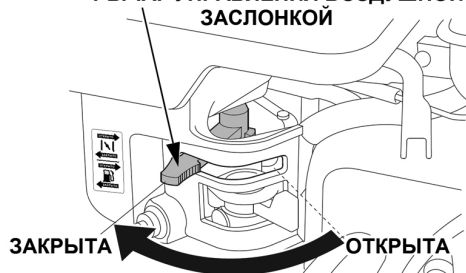


Рис. 19 Рычаг управления воздушной заслонкой

4. Откройте топливный кран переводом рычага вправо (Рис. 20).

РЫЧАГ ТОПЛИВНОГО КРАНА

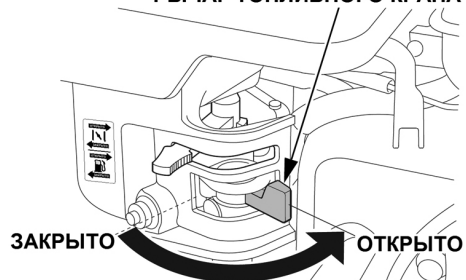


Рис. 20 Рычаг топливного крана

5. Переведите рычаг газа на 1/3 хода в сторону положения максимальных оборотов двигателя (Рис. 21).

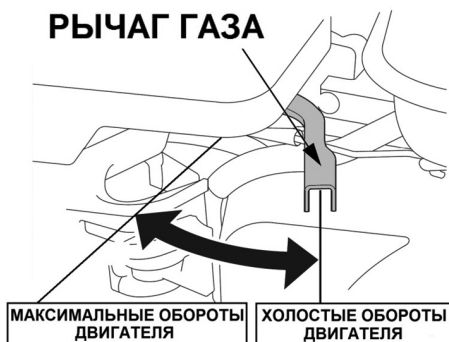


Рис. 21 Положения рычага газа

6. Убедитесь, что аварийный выключатель зажигания на загрузочной воронке находится в положении «Включено» (кнопка 1 аварийного выключателя не нажата) (Рис. 22). Если кнопка выключателя нажата (положение «Выключено» – включен аварийный останов двигателя) – двигатель не запустится. Чтобы перевести аварийный выключатель в положение «Включено» поверните кнопку 1 выключателя по часовой стрелке, как показано стрелками на кнопке – кнопка под действием внутренней пружины должна выдвинуться (Рис. 22).



Рис. 22 Выключатель зажигания аварийный

1. Кнопка выключателя

Для запуска двигателя электрическим стартером:

1. Вставьте ключ в замок зажигания. Поверните ключ в замке зажигания в положение «ON» (Включено). (Рис. 23).

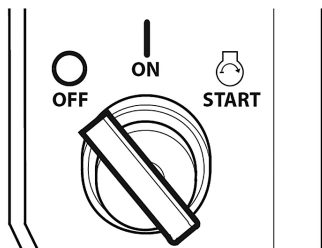


Рис. 23 Положения замка зажигания

OFF - выключено

ON - включено

START - запуск

OFF – при переводе ключа в это положение происходит остановка двигателя.

ON – в этом положении ключ находится во время работы двигателя.

START – при переводе ключа в это положение включается электрический стартер.

2. Поверните ключ в замке зажигания в положение «START» (Запуск), электрический стартер при этом начнет проворачивать коленчатый вал двигателя.



ВНИМАНИЕ!

Запрещается удерживать ключ зажигания в положении «START» более 5 секунд. Выход электростартера из строя при невыполнении данного требования не будет являться гарантийным случаем.



ВНИМАНИЕ!

Сразу после первой вспышки в камере сгорания отпустите ключ зажигания, он автоматически встанет в положение «ON» (Включено). Невыполнение этого требования может привести к выходу электростартера из строя, что не будет являться гарантийным случаем.

3. Если двигатель не запустился, повторную попытку разрешается производить не ранее, чем через одну минуту. Если после трех попыток за-

пуска двигатель не запустился, обратитесь к таблице поиска и устранения неисправностей или в авторизованный сервисный центр.

4. По мере прогрева двигателя постепенно открывайте воздушную заслонку. Прогрев двигателя в зависимости от температуры окружающей среды занимает около 1 минуты.



ПРИМЕЧАНИЕ!

Определить, что двигатель прогрелся можно по следующим признакам: двигатель устойчиво работает при полностью открытой воздушной заслонке и крышка клапана двигателя теплая.



ПРИМЕЧАНИЕ!

При запуске прогретого двигателя откройте воздушную заслонку карбюратора сразу после запуска двигателя.

5. После прогрева двигателя установите рычаг газа в положение максимальных оборотов.



ПРЕДУПРЕЖДЕНИЕ!

После первого запуска двигателя и перед началом измельчения проверьте работу аварийного выключателя зажигания (Рис. 22), расположенного на загрузочной воронке. В случае, если аварийный выключатель не работает, проверьте правильность соединения разъема проводов от выключателя к двигателю. Если это не помогло обратитесь в авторизованный сервисный центр CHAMPION. Запрещается эксплуатация измельчителя при неисправности аварийного выключателя зажигания.

Для запуска двигателя ручным стартером:

1. Вставьте ключ в замок зажигания. Поверните ключ в замке зажигания в положение «ON» (Включено). (Рис. 23).
2. Проверните коленчатый вал двигателя ручным стартером до тех пор, пока не почувствуете сопротивление, затем медленно опустите ручку

стартера вниз. Снова медленно потяните за ручку стартера, пока не почувствуете, что стартер вошел в зацепление с маховиком, после чего, резко и с усилием потяните за ручку стартера и запустите двигатель. При необходимости повторите. После запуска двигателя медленно и плавно верните ручку стартера на место.



ВНИМАНИЕ!

Всегда строго выполняйте пункт «2» во избежание динамического удара на детали стартера и поломки стартера. Не отпускайте ручку стартера резко с верхнего положения, иначе шнур наматается на маховик и произойдет поломка стартера. Отпускайте ручку медленно во избежание повреждения стартера. Невыполнение этих требований руководством часто приводит к поломке стартера. Стартер при этом не подлежит ремонту по гарантии.

3. По мере прогрева двигателя постепенно открывайте воздушную заслонку. Прогрев двигателя в зависимости от температуры окружающей среды занимает около 1 минуты.



ПРИМЕЧАНИЕ!

Определить, что двигатель прогрелся можно по следующим признакам: двигатель устойчиво работает при полностью открытой воздушной заслонке и крышка клапанов двигателя теплая.



ПРИМЕЧАНИЕ!

При запуске прогретого двигателя откройте воздушную заслонку карбюратора сразу после запуска двигателя.

4. После прогрева двигателя установите рычаг газа в положение максимальных оборотов.



ПРЕДУПРЕЖДЕНИЕ!

После первого запуска двигателя и перед началом измельчения проверьте работу аварийного выключателя зажигания

(Рис. 22), расположенного на загрузочной воронке. В случае, если аварийный выключатель не работает, проверьте правильность соединения разъема проводов от выключателя к двигателю. Если это не помогло обратитесь в авторизованный сервисный центр CHAMPION. Запрещается эксплуатация измельчителя при неисправности аварийного выключателя зажигания.

ОСТАНОВКА ДВИГАТЕЛЯ

Для остановки двигателя в нормальном рабочем режиме выполните следующие действия:

1. Прекратите измельчение.
2. Рычагом газа уменьшите обороты двигателя до холостых.
3. Дайте двигателю поработать примерно 1 минуту на холостых оборотах.



ВНИМАНИЕ!

Не глушите двигатель сразу, так как это может привести к резкому повышению температуры внутри двигателя и, как следствие, к выходу двигателя из строя.

4. Поверните ключ зажигания в положение «OFF» (ВЫКЛЮЧЕНО) (Рис. 23).
5. Закройте топливный кран.



ВНИМАНИЕ!

После выключения зажигания двигателя ножи продолжают вращаться вместе с двигателем еще некоторое время. При необходимости выполнить какие-либо действия с измельчителем дождитесь полной остановки двигателя и ножей.

При возникновении аварийной ситуации, для экстренной остановки двигателя нажмите кнопку аварийного выключателя зажигания, расположенного на загрузочной воронке.



ПРИМЕЧАНИЕ!

Аварийный выключатель предназначен для использования только в тех случаях, когда ущерб от работы измельчителя будет

выше, чем возможный риск поломки от аварийной остановки – риск травмы или смерти человека, или разрушение самого устройства. Не используйте аварийный выключатель для регулярной остановки двигателя.



ВНИМАНИЕ!

После устранения аварийной ситуации обязательно закройте топливный кран.

ОБКАТКА ДВИГАТЕЛЯ

Первые 5 часов работы двигателя являются временем, в течение которого происходит приработка деталей друг к другу. Поэтому на этот период соблюдайте следующие требования.



ВНИМАНИЕ!

При эксплуатации нового двигателя первая замена масла производится через 5 часов работы двигателя.

1. Не перегружайте двигатель длительной непрерывной работой при максимальных оборотах, особенно при высоких температурах, или запыленности.
2. Не обкатывайте двигатель на средних оборотах, холостых оборотах и без нагрузки.
3. После обкатки обязательно замените масло в двигателе. Масло лучше всего сливать пока двигатель еще не остыл после работы, в этом случае масло сольется более полно и быстро. Проверяйте уровень масла и, при необходимости, доливайте масло в соответствии с предписаниями в разделах ПОДГОТОВКА К РАБОТЕ И ЭКСПЛУАТАЦИЯ, ЗАМЕНА МОТОРНОГО МАСЛА.

ПРАВИЛА РАБОТЫ

1. Установите измельчитель на твердом, ровном основании в устойчивом положении. Заблокируйте колёса измельчителя, чтобы исключить его произвольное движение при работе.

2. Подготовьте измельчитель к работе в соответствии с разделом ПОДГОТОВКА К РАБОТЕ.
3. Убедитесь в отсутствии в загрузочной воронке, жёлобе выброса и полости измельчителя оставались куски веток, продуктов измельчения и посторонних предметов.
4. Приготовьте ветки для измельчения.
5. При необходимости, приготовьте контейнер для сбора продуктов измельчения и установите его перед жёлобом выброса.
6. Отрегулируйте дефлектор жёлоба выброса. Если требуется, чтобы продукты измельчения выбрасывались в контейнер – наклоните дефлектор вниз. Если сбор продуктов измельчения не требуется – поднимите дефлектор вверх (Рис. 24). Для регулировки ослабьте затяжку барашковой гайки 1, установите дефлектор 2 в требуемое положение после чего затяните барашковую гайку (Рис. 24).

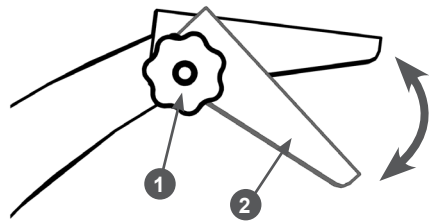


Рис. 24 Регулировка положения дефлектора

1. Гайка барашковая
2. Дефлектор жёлоба выброса



ПРИМЕЧАНИЕ!

При необходимости, верхнюю часть жёлоба выброса можно повернуть (переустановить) на нижней части жёлоба на 90 градусов для выброса продуктов измельчения в нужную сторону.

7. Запустите двигатель и прогрейте его в соответствии с разделом ЗАПУСК ДВИГАТЕЛЯ.

8. Переведите рычаг газа в крайнее левое положение, двигатель будет работать на максимальных оборотах.



ВНИМАНИЕ!

Измельчение веток необходимо производить только при максимальных оборотах двигателя. В противном случае скорость вращения ножей будет ниже необходимой, что приведёт к снижению производительности измельчения; увеличению вибрации, передаваемой загружаемым веткам и, соответственно, рукам оператора; увеличению ударной нагрузки на ножи и к быстрому их затуплению.

Измельчитель предназначен для измельчения свежесрезанных ветвей диаметром не более 120 мм.



ВНИМАНИЕ!

Указанное значение действительно только для свежесрезанных ветвей. При измельчении омертвевших и сухих веток значение максимального диаметра измельчения будет меньше.



ПРИМЕЧАНИЕ!

Ветки, подлежащие измельчению, не должны быть мокрыми (например, после длительного лежания на мокрой земле, после дождя и т.д.), так как мокрые продукты измельчения приведут к засорению устройства.

При измельчении веток следуйте нижеприведённым правилам:

1. Не загружайте в загрузочную воронку другой материал, кроме веток.
2. Помещайте ветки в загрузочную воронку, твердо удерживая их обеими руками до их соприкосновения с ножами измельчителя. Ветки небольшого диаметра можно собирать вместе в виде пучка и направлять в загрузочную воронку пучком.
3. После соприкосновения веток с ножами подачу веток осуществляйте правой рукой находясь слева от загрузочной воронки (на стороне с аварийным выключателем).



ПРЕДУПРЕЖДЕНИЕ!

Заводить руки вглубь загрузочной воронки за защитную шторку запрещено. При необходимости, короткие ветки можно протолкнуть к ножам только другой веткой.



ПРЕДУПРЕЖДЕНИЕ!

При подаче веток к ножам не приближайте лицо к загрузочной воронке. Помните, что защитная шторка не обеспечивает 100% защиту оператора от обратного выброса веток и продуктов измельчения. При подаче веток к ножам возможен обратный выброс веток, что может привести к получению травм.

5. При измельчении веток контролируйте скорость подачи: тонкие ветки можно проталкивать быстро, более толстые ветки необходимо подавать медленнее для максимально эффективного и быстрого измельчения.
6. Если обороты двигателя начнут снижаться до значений, при которых двигатель может заглохнуть, прекратите подачу ветки и дайте двигателю возможность восстановить рабочие обороты. Подавайте ветки более равномерно.
7. Не стойте напротив жёлоба выброса продуктов измельчения, не пытайтесь изменить положение дефлектора жёлоба выброса при работающем измельчителе.
8. В случае, если произошло застревание веток в загрузочной воронке, или барабан с ножами заклинил НИ В КОЕМ СЛУЧАЕ не пытайтесь очистить загрузочную воронку и освободить заклиненный барабан с ножами во время работы двигателя. Обязательно заглушите двигатель и снимите со свечи зажигания колпачок высоковольтного провода. Дождитесь полной остановки вращения ножей.

9. Если в полость измельчителя попал посторонний предмет или измельчитель начал издавать необычный шум, или вибрировать, немедленно заглушите двигатель. Дождитесь полной остановки вращения ножей. Снимите со свечи зажигания колпачок высоковольтного провода. Извлеките ключ из замка зажигания. Отсоедините от аккумулятора минусовой (чёрный) провод. После этого выполните следующее:
- снимите загрузочную воронку и жёлоб выброса;
 - удалите посторонний предмет;
 - осмотрите ножи измельчителя на наличие повреждений. При необходимости, замените ножи;
 - проверьте затяжку болтов крепления ножей и других крепёжных элементов;
 - установите на место все снятые детали;
 - если данные действия не помогли, обратитесь в авторизованный сервисный центр CHAMPION.
10. Если результаты работы измельчителя со временем ухудшились (увеличилось время измельчения, снизилась производительность измельчения) то, вероятно, затупились ножи измельчителя. Порядок заточки и замены ножей описан в разделе ТЕХНИЧЕСКОЕ ОБСЛУЖИВАНИЕ.

УСТРАНЕНИЕ БЛОКИРОВКИ

Для устранения застревания ветвей в загрузочной воронке, засорения желоба выброса или устранения блокировки барабана с ножами выполните следующие действия:

1. Заглушите двигатель, дождитесь полной остановки двигателя и вращения ножей.
2. Снимите со свечи зажигания колпачок высоковольтного провода. Извлеките ключ из замка зажигания. Отсоедините от аккумулятора минусовой (чёрный) провод.
3. Удалите застрявшие ветки или прочистите жёлоб выброса. При необходимости, снимите загрузочную воронку и жёлоб выброса.
4. Очистите полость измельчителя и ножи измельчителя с помощью щётки.



ОСТОРОЖНО!

Не притрагивайтесь к острым лезвиям ножей — возможны травмы.

5. Проверьте барабан с ножами и ножи на наличие повреждений и, при необходимости, замените их (см. раздел ОБСЛУЖИВАНИЕ НОЖЕЙ).
6. Установите на место все снятые детали.

10. ТЕХНИЧЕСКОЕ ОБСЛУЖИВАНИЕ

Для поддержания высокой эффективности работы устройства необходимо периодически проверять его техническое состояние и выполнять необходимые регулировки. Периодичность технического обслуживания и виды выполняемых работ приведены в Таблице 2 «Виды работ и периодичность технического обслуживания».



ПРЕДУПРЕЖДЕНИЕ!

Заглушите двигатель и дайте ему остыть перед тем, как выполнять какие-либо работы по техническому обслуживанию. Заблокируйте колёса измельчителя, чтобы исключить его непроизвольное движение при проведении технического обслуживания.



ОСТОРОЖНО!

Все работы по техническому обслуживанию выполняются в защитных перчатках на холодном двигателе.



ВНИМАНИЕ!

Несвоевременное техническое обслуживание или не устранение проблемы перед работой, может стать причиной поломки устройства. Выход из строя устройства по этим причинам не будет являться гарантийным случаем. Всегда выполняйте работы по техническому обслуживанию по графику, указанному в данном руководстве.



ВНИМАНИЕ!

Для выполнения технического обслуживания и ремонта используйте только оригинальные запасные части CHAMPION. Выход из строя устройства при использовании запасных частей, расходных материалов не соответствующих по качеству, а также при использовании не оригинальных запасных частей не будет являться гарантийным случаем.



ВНИМАНИЕ!

График технического обслуживания (ТО) применим к нормальным рабочим условиям. Если Вы эксплуатируете устройство в экстремальных условиях, таких как: работа при высоких температурах, при сильной запыленности, необходимо сократить интервалы между ТО.



ВНИМАНИЕ!

Обороты двигателя отрегулированы на заводе-изготовителе для максимальной эффективной работы устройства. Регулировка карбюратора и оборотов двигателя должна выполняться только в авторизованном сервисном центре.



ВНИМАНИЕ!

Запрещается производить самостоятельную регулировку карбюратора и оборотов двигателя. Выход двигателя из строя из-за самостоятельной неправильно выполненной регулировки карбюратора и оборотов двигателя не будет являться гарантийным случаем.



ВНИМАНИЕ!

Выполняйте только те работы по обслуживанию измельчителя, которые описаны в данном руководстве по эксплуатации. Любые другие работы по обслуживанию и ремонту должны выполняться в авторизованном сервисном центре CHAMPION.

ОЧИСТКА ИЗМЕЛЬЧИТЕЛЯ

Очистку измельчителя необходимо производить после каждого применения.

Правильный уход за устройством защищает его от повреждений и увеличивает срок службы.

Регулярно протирайте корпус мягкой тканью, желательно каждый раз после использования.

Стойкие загрязнения удаляйте мягкой тканью, смоченной в мыльном растворе.

Очистку загрузочной воронки, жёлоба выброса, а также ножей и полости измельчителя, производите только щеткой.

Никогда не направляйте струи воды на узлы двигателя, уплотнения и опорные места, а также на электрооборудование, например, выключатели.

Для защиты ножей от коррозии смазывайте их универсальной консистентной смазкой, например, CHAMPION EP-0.

ЗАМЕНА МОТОРНОГО МАСЛА



ПРИМЕЧАНИЕ!

Замену масла рекомендуется производить на теплом двигателе. Это позволит слить отработанное масло более полно и быстрее.

1. Подготовьте емкость для слива отработанного масла.
2. Установите устройство на ровной горизонтальной поверхности. Заблокируйте колёса измельчителя, чтобы исключить его непроизвольное движение при проведении технического обслуживания.

3. Снимите со свечи зажигания колпачок высоковольтного провода. Извлеките ключ из замка зажигания. Отсоедините от аккумулятора минусовой (чёрный) силовой провод.
4. Очистите от загрязнений зону вокруг маслосливной горловины. Извлеките крышку-щуп из маслосливной горловины (Рис. 25) и протрите щуп чистой ветошью.
5. Открутите пробку для слива масла и слейте отработанное масло в подготовленную для этого емкость (Рис. 25).

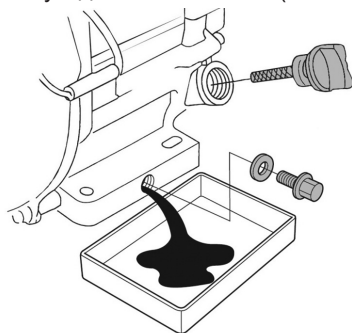


Рис. 25 Замена масла в двигателе

ТАБЛИЦА 2. Виды работ и периодичность технического обслуживания

Виды работ		Периодичность проведения работ						
Работа	Операции	Перед работой	Каждые 25 часов	Каждые 50 часов	Каждые 6 месяцев или 100 часов	Каждый год или 300 часов	При повреждении	При необходимости
Контрольный осмотр		X					X	X
Техническое обслуживание двигателя								
Проверка крепежных деталей*	Проверить	X					X	X
	Затянуть	X					X	X
Замена моторного масла*	Проверить уровень	X						
	Заменить	Первые 5 часов	Первые 25 часов	X				
Обслуживание воздушного фильтра*	Проверить	X						
	Очистить			X(1)				
	Заменить				X(1)			

Виды работ		Периодичность проведения работ						
Работа	Операции	Перед работой	Каждые 25 часов	Каждые 50 часов	Каждые 6 месяцев или 100 часов	Каждый год или 300 часов	При повреждении	При необходимости
Обслуживание фильтра топливного бака*	Проверить	X				X		
	Очистить				X			X
	Заменить					X		X
Обслуживание топливного бака*	Очистить					X		X
Обслуживание фильтра-отстойника карбюратора*	Промыть				X			X
Регулировка зазоров клапанов	Проверить					X(2)		
	Отрегулировать							X(2)
Регулировка оборотов двигателя	Проверить					X(2)		
	Отрегулировать							X(2)
Обслуживание топливопровода	Проверить	X						
	Заменить						X(2)	
Обслуживание свечи зажигания*	Проверить			X				
	Заменить				X			X
Техническое обслуживание устройства								
Проверка крепежных деталей*	Проверить	X						
	Затянуть	X						X
Очистка измельчителя	Очистить	После работы						X
Обслуживание подшипников барабана*	Смазать			X				
	Заменить						X(2)	
Обслуживание приводных ремней*	Проверить			X				
	Заменить							X
Обслуживание ножей*	Проверить	X	Каждые 5-15 часов				X	
	Заточить							X
	Заменить						X	X
Обслуживание колес*	Проверить	X						
	Заменить						X	X

(*). Данные запчасти и расходные материалы не подлежат замене по гарантии.

- (1) Сервисное обслуживание должно осуществляться более часто, при работе в пыльных условиях.
 (2) Эти работы должны выполняться в авторизованном сервисном центре CHAMPION.

6. Закрутите пробку для слива масла.
7. Медленно залейте необходимый объём нового масла рекомендованной категории и вязкости, соответствующей температуре окружающего воздуха.
8. Установите крышку-щуп в отверстие маслозаливной горловины, не закручивая ее.
9. Аккуратно вытащите щуп и осмотрите его. Уровень масла должен соответствовать верхней отметке на щупе.
10. При недостаточном уровне масла в картере необходимо долить масло до верхней отметки на щупе. Не допускайте перелива или превышения максимального уровня масла в картере двигателя.
11. Установите крышку-щуп в маслозаливную горловину, и плотно закрутите ее.
12. Установите на свечу зажигания колпачок высоковольтного провода.



ВНИМАНИЕ!

Своевременно производите замену масла в двигателе. Выход из строя двигателя в результате работы на отработавшем свой ресурс масле не будет являться гарантийным случаем.



ВНИМАНИЕ!

Проверяйте надежность установки каждой крышки-щупа перед каждым запуском двигателя.



ПРИМЕЧАНИЕ!

Отработанное масло является опасным веществом. Соблюдайте правила охраны окружающей среды при утилизации моторного масла.

ОБСЛУЖИВАНИЕ ВОЗДУШНОГО ФИЛЬТРА

Загрязнение воздушного фильтра может препятствовать проходу воздуха для об-

разования воздушно-топливной смеси. Для предотвращения неисправностей двигателя необходимо осуществлять регулярное обслуживание воздушного фильтра. При работе в условиях повышенной запыленности воздушный фильтр необходимо обслуживать чаще.



ВНИМАНИЕ!

Запрещается работа двигателя с грязными или поврежденными фильтрующими элементами. Запрещается работа двигателя без фильтрующих элементов. В противном случае, попадание грязи и пыли приведет к быстрому износу и выходу двигателя из строя, что не будет являться гарантийным случаем.

1. Открутите барашковую гайку 1А и снимите крышку 2 воздушного фильтра (Рис. 26).
2. Открутите барашковую гайку 1В и извлеките из корпуса воздушный фильтр 3 в сборе (Рис. 26).

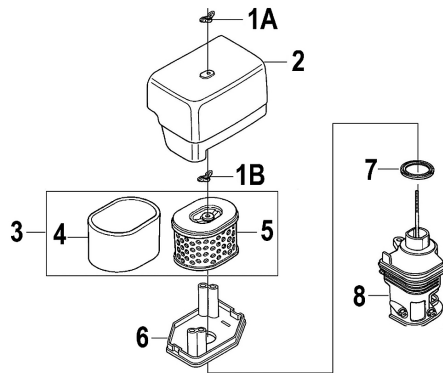


Рис. 26 Обслуживание воздушного фильтра

1. Гайки барашковые
2. Крышка воздушного фильтра
3. Воздушный фильтр 4. Элемент фильтрующий поролоновый
5. Элемент фильтрующий бумажный
6. Опора крышки воздушного фильтра
7. Кольцо уплотнительное
8. Корпус воздушного фильтра

- Проверьте целостность и чистоту фильтрующих элементов. Поролоновый (предварительный) фильтрующий элемент 4 установлен на корпусе бумажного фильтрующего элемента 5 (Рис. 26).
- При незначительном загрязнении промойте поролоновый фильтрующий элемент 4 (Рис. 26) теплым мыльным раствором и просушите. Поврежденный или сильно загрязненный поролоновый фильтрующий элемент замените.



ВНИМАНИЕ!

Бумажный фильтрующий элемент не подлежит очистке, необходима его замена. Не продувайте бумажный фильтрующий элемент сжатым воздухом, не промывайте его в бензине и других растворителях.

- Произведите очистку корпуса 8, опоры крышки 6 и крышки 2 воздушного фильтра, не допуская попадания пыли и грязи в воздушный фильтр, ведущий к карбюратору (Рис. 26).
- Смочите поролоновый фильтрующий элемент специальным или чистым моторным маслом, после чего, не скручивая фильтрующий элемент, отожмите излишки масла.
- Перед установкой воздушного фильтра убедитесь, что уплотнительное кольцо 7 воздушного фильтра находится на месте и не имеет повреждений (Рис. 26).
- Установку воздушного фильтра произведите в обратной последовательности.



ВНИМАНИЕ!

Эксплуатация двигателя с грязными или поврежденными фильтрующими элементами, или без фильтрующих элементов приведет к попаданию грязи и пыли в карбюратор и двигатель, что в свою очередь, станет причиной его быстрого износа. Двигатель в этом случае не подлежит ремонту по гарантии.

ОБСЛУЖИВАНИЕ ТОПЛИВНЫХ ФИЛЬТРОВ И ТОПЛИВНОГО БАКА

В топливном баке установлены два сетчатых топливных фильтра. Один фильтр устанавливается в заливной горловине топливного бака. Второй фильтр конструктивно объединен со штуцером топливного бака и установлен внутри бака (Рис. 27).

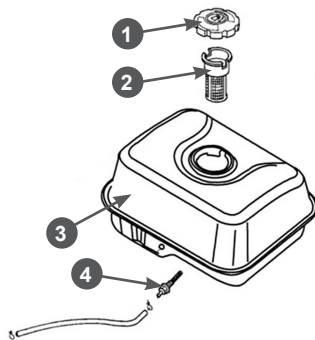


Рис. 27 Топливный бак и топливные фильтры

- Крышка топливного бака
- Сетчатый фильтр в горловине топливного бака
- Бак топливный
- Штуцер топливного бака с фильтром

Топливный фильтр 2, установленный в горловине бака, проверяйте при каждой заправке бака топливом (Рис. 27). При необходимости вынимайте сетчатый фильтр из бака и производите его очистку (Рис. 28). Регулярно проверяйте целостность сетчатого фильтра, при обнаружении механических повреждений замените сетчатый фильтр.

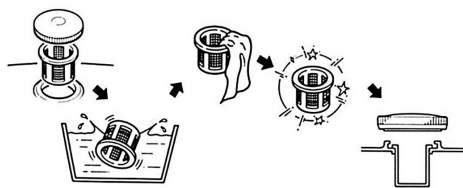


Рис. 28 Обслуживание сетчатого фильтра в горловине топливного бака

Каждые 300 часов работы или один раз в год в зависимости от того, что наступит раньше, необходимо производить очистку топливного бака от грязи и конденсата. Перед этим рекомендуется полностью выработать топливо. Одновременно с очисткой топливного бака необходимо проверять и очищать фильтр 4, установленный внутри бака (Рис. 27). Поврежденный или сильно загрязненный фильтр необходимо заменить.

Порядок очистки топливного бака:

1. Открутите гайки и болты крепления топливного бака.
2. Извлеките топливный бак из посадочного места и снимите топливный шланг с выходного штуцера топливного бака.
3. Выкрутите из топливного бака выходной штуцер 4 и произведите его очистку (Рис. 27). Внимательно осмотрите сетчатый фильтр. При обнаружении механических повреждений замените штуцер топливного бака.
4. Промойте топливный бак чистым бензином.
5. Установку топливного бака и фильтров произведите в обратной последовательности.

ОБСЛУЖИВАНИЕ КАРБЮРАТОРА

Через каждые 6 месяцев или 100 часов работы, в зависимости от того, что наступит раньше, а также перед постановкой измельчителя на хранение, необходимо сливать топливо с поплавковой камеры карбюратора. Это необходимо для удаления воды и грязи, которые оседают в карбюраторе во время работы.

1. Установите под карбюратор подходящую емкость (Рис. 29).
2. Установите рычаг топливного крана 3 в положение «ЗАКРЫТО» (Рис. 29).
3. Открутите болт 2 сливного отверстия и слейте топливо из поплавковой камеры карбюратора в подготовленную для этого ёмкость (Рис. 29).

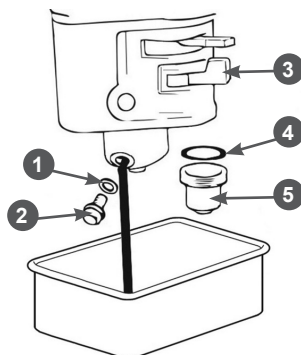


Рис. 29 Обслуживание карбюратора

1. Шайба 2. Болт 3. Рычаг топливного крана 4. Кольцо уплотнительное 5. Стакан отстойника
4. Открутите стакан отстойника 5, вылейте из него топливо в заранее подготовленную емкость (Рис. 29).
5. Промойте стакан отстойника 5.
6. Установите все снятые детали на место в обратной последовательности.

РЕГУЛИРОВКА ЗАЗОРОВ КЛАПАНОВ



ВНИМАНИЕ!

Данная операция должна выполняться только в авторизованном сервисном центре.



ВНИМАНИЕ!

Зазоры клапанов необходимо проверять через каждые 300 часов работы.

Зазор впускного клапана: $0,1 \pm 0,02$ мм (холодный двигатель).

Зазор выпускного клапана: $0,15 \pm 0,02$ мм (холодный двигатель).

ОБСЛУЖИВАНИЕ СВЕЧИ ЗАЖИГАНИЯ

Рекомендованная свеча зажигания TORCH F7RTC или ее аналоги (IGP – F7RTC, CHAMPION – RN7YC, NGK – BPR7ES, DENSO – W22EPR-U).



ВНИМАНИЕ!

Использование свечи зажигания, отличной по своим параметрам от рекомендованной, может привести к выходу двигателя из строя. Двигатель в этом случае не подлежит ремонту по гарантии.

1. Снимите колпачок высоковольтного провода со свечи зажигания и удалите грязь вокруг свечи зажигания.
2. Открутите свечу зажигания свечным ключом (Рис. 30).

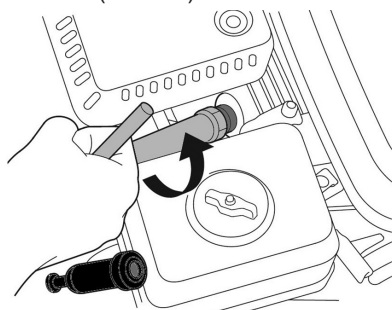


Рис. 30 Обслуживание свечи зажигания



ВНИМАНИЕ!

Никогда не откручивайте свечу, пока двигатель полностью не остыл — существует опасность повреждения резьбовой части головки цилиндра.

3. Проверьте свечу зажигания, если электроды изношены или повреждены на изоляции, замените свечу.
4. Измерьте зазор А между электродами свечи зажигания специальным щупом В. Зазор должен быть 0,7-0,8 мм (Рис. 31). При увеличении или уменьшении требуемого зазора, рекомендуется заменить свечу, так как регулировка зазора может привести к изменению качества искрообразования.
5. Аккуратно закрутите свечу зажигания руками.
6. После того, как свеча зажигания установлена на место, затяните её свечным ключом.

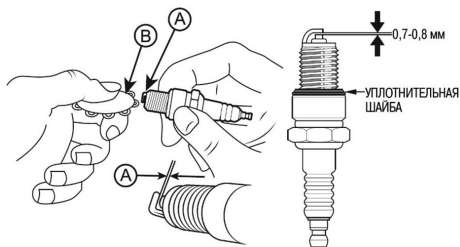


Рис. 31 Проверка межэлектродного зазора
А- зазор В- щуп



ВНИМАНИЕ!

При установке новой свечи зажигания для обеспечения требуемой затяжки, закрутите свечу ключом ещё на 1/2 оборота после посадки буртика свечи на уплотнительную шайбу. При установке бывшей в эксплуатации свечи зажигания, для обеспечения требуемой затяжки закрутите свечу ключом ещё на 1/4-1/8 оборота после посадки буртика свечи на уплотнительную шайбу.



ВНИМАНИЕ!

Свеча зажигания должна быть надежно затянута. Не затянутая должным образом или чрезмерно затянутая свеча зажигания может привести к повреждению двигателя.

7. Установите на свечу зажигания колпачок высоковольтного провода.

ОБСЛУЖИВАНИЕ ПРИВОДНЫХ РЕМНЕЙ



ПРЕДУПРЕЖДЕНИЕ!

Никогда не пытайтесь повернуть клиновые ремни при работающем двигателе. В случае попадания рук между клиновыми ремнями и шкивами возможны серьезные травмы. Всегда используйте защитные перчатки.



ПРИМЕЧАНИЕ!

На новом измельчителе или после установки новых ремней проверьте состояние ремней после первых 25 часов работы. Далее, ремни привода необходимо проверять через каждые 50 часов работы.

Для проверки ремней:

1. Открутите болты крепления и снимите кожух 1 защитный ремней, чтобы получить доступ к ремням (Рис. 32).

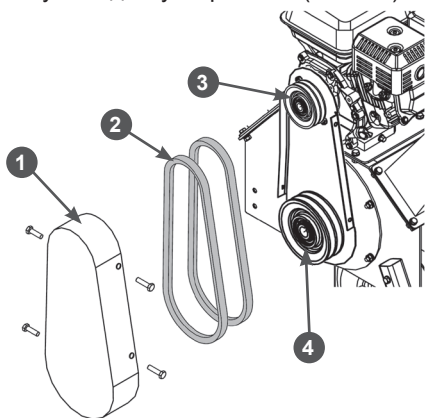


Рис. 32 Проверка состояния ремней

1. Кожух защитный ремней
 2. Ремень привода (2 шт.)
 3. Шкив ведущий (вала двигателя)
 4. Шкив ведомый (барабана с ножами)
2. Проверьте состояние ремней 2 (Рис. 32). Если ремень протерт, надорван или заметны иные повреждения, он должен быть немедленно заменен.



ПРИМЕЧАНИЕ!

На данной модели измельчителя нет механизма для регулировки натяжения ремня. В случае, если ремень привода имеет износ и надёжная передача крутящего момента от двигателя к барабану с ножами не обеспечивается (ремень проскальзывает) – ремень должен быть заменён новым.



ПРИМЕЧАНИЕ!

Рекомендуется проводить замену сразу обоих ремней!

4. После проверки установите на место защитный кожух ремней привода.

Для замены ремней:

1. Открутите болты крепления и снимите защитный кожух 1 ремней (Рис. 32).
2. Открутите гайки крепления двигателя к корпусу измельчителя и наклоните двигатель в сторону ремней. Благодаря этому ослабнет натяжение ремней.
3. Снимите ремни со шкивов 3 вала двигателя и 4 барабана с ножами (Рис. 32).
4. Наденьте на шкивы новые ремни.
5. Затяните гайки крепления двигателя к корпусу измельчителя.
6. Установите на место защитный кожух ремней привода.

ОБСЛУЖИВАНИЕ ПОДШИПНИКОВ БАРАБАНА

Через каждые 50 часов работы необходимо добавлять смазку в подшипники барабана с ножами.

Для этого:

- приготовьте рычажно-плунжерный шприц и заправьте его смазкой;



ПРИМЕЧАНИЕ!

Рекомендуется использование консистентной многоцелевой смазки на основе литиевого комплекса, класс вязкости NLGI 2 (EP-2).

- прокачайте смазку через трубку и наконечник трубки шприца, удалив таким образом воздух из трубки;
- установите наконечник трубки шприца на пресс-маслёнку 2, расположенную на корпусе опорного фланца 1 (Рис. 14);

- произведите 5-6 возвратно-поступательных движений рычагом плунжера, добавив таким образом смазку в подшипник;
- произведите смазку подшипника барабана на противоположной стороне корпуса измельчителя.



ВНИМАНИЕ!

Если во время работы измельчителя в районе подшипников слышен посторонний шум, необходимо проверить состояние подшипников. Для этого снимите ремень привода барабана (см. раздел ОБСЛУЖИВАНИЕ ПРИВОДНЫХ РЕМНЕЙ) и вручную несколько раз проверните барабан за шкив. Если при вращении барабана слышен посторонний звук, барабан вращается с затруднением или подклинивает (при этом в полости измельчителя нет посторонних предметов, веток и продуктов измельчения) — необходимо заменить подшипники барабана.



ВНИМАНИЕ!

Работа по замене подшипников барабана является очень трудоёмкой. Для замены подшипников необходимо обратиться в авторизованный сервисный центр CHAMPION.

ОБСЛУЖИВАНИЕ НОЖЕЙ

Если результаты работы измельчителя со временем ухудшились (увеличилось время измельчения, снизилась производительность измельчения) то, вероятно, затупились ножи измельчителя.



ВНИМАНИЕ!

Режущие ножи являются расходным материалом и поэтому не подлежат замене по гарантии.

Проверяйте состояние ножей каждые 5-15 часов работы и затачивайте их по необходимости.

Для снятия ножей измельчителя выполните следующее:



ОСТОРОЖНО!

Данную операцию необходимо выполнять с помощником. Обязательно используйте защитные перчатки.

1. Снимите со свечи зажигания колпачок высоковольтного провода и открутите свечу зажигания. Извлеките ключ из замка зажигания. Отсоедините от аккумулятора минусовой (чёрный) силовой провод.
2. Снимите загрузочную воронку.
3. С помощью ручного стартера двигателя через ременную передачу медленно проверните барабан с ножами так, чтобы болты 1 крепления ножа 2 оказались максимально доступны (Рис. 33).

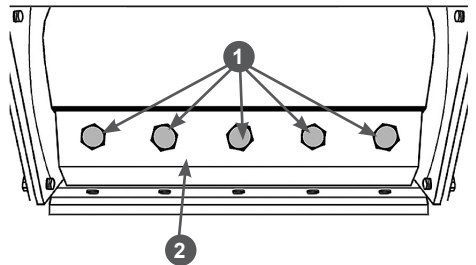


Рис. 33 Снятие ножей

1. Болт крепления ножа (5 шт.)
2. Нож

4. Открутите болты крепления ножа и снимите нож.
5. Проверните барабан с ножами на 180 градусов и снимите второй нож.
6. Осмотрите ножи. Если у ножа имеются: сколы углов (А), трещины (В) и вмятины (С) глубиной более 1,5 мм — нож необходимо заменить (Рис. 34).



ВНИМАНИЕ!

Заменяйте ножи только парами, используя только оригинальные ножи!

Если ножи не имеют повреждений, их можно заточить или перевернуть.

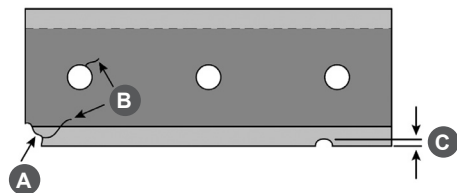


Рис. 34 Проверка состояния ножа

А – повреждение угла

В – наличие трещин

С – наличие вмятин



ПРИМЕЧАНИЕ!

Каждый нож измельчителя можно использовать двукратно (поворотный нож). Если одна сторона ножа затупилась, нож можно перевернуть на 180 градусов, снова установить и продолжить работу.



ВНИМАНИЕ!

Необходимо переворачивать сразу оба ножа.

Если нож ранее уже переворачивался и обе стороны ножа затупились – ножи можно заточить.

Для заточки ножа необходимо сделать следующее:

1. Поместите край лезвия ножа под углом 30° для заточки (Рис. 35). Заточите кромку лезвия шлифовальным кругом.

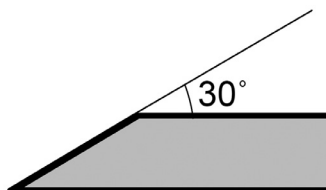


Рис. 35 Угол заточки ножа

2. В первую очередь заточите сторону ножа, которая имеет повреждения от камня или другого твёрдого предмета. Затем заточите вторую сторону ножа.



ПРИМЕЧАНИЕ!

Не стачивайте больше металла, чем необходимо. Нельзя точить ножи неограниченное количество раз, так как ножи имеют ограничение по минимально допустимым размерам (Рис. 36).

3. Заточку ножа производите в течение небольшого времени и охлаждайте водой. При заточке не допускайте изменение цвета материала ножа. Перегрев ножа может привести к потере твёрдости металла.
4. Таким же образом заточите второй нож.



ВНИМАНИЕ!

Ножи после заточки должны иметь одинаковый вес, поэтому затачивайте оба ножа в равной степени, даже если Вы считаете, что затупился только один из них. Большая разница в весе ножей может привести к дисбалансу и вибрации.

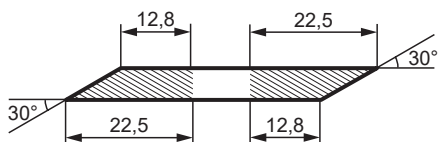


ПРИМЕЧАНИЕ!

При возникновении трудностей, для заточки ножей обратитесь в специализированный сервис.

После заточки ножей проверьте их на соответствие предельным размерам (минимально допустимым для использования).

Размеры нового ножа



Предельные размеры ножа

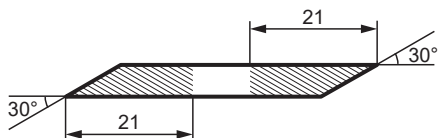


Рис. 36 Размеры ножа

Если расстояние от края отверстия для болта крепления до края режущей кромки ножа составляет менее 21 мм – нож подлежит замене (Рис. 36).



ВНИМАНИЕ!

Заменяйте ножи только парами, используя только оригинальные ножи!

Для установки ножа выполните следующее:

1. Поместите нож на барабан скошенной стороной вниз и наружу.
2. Совместите отверстия в барабане и ноже, вставьте в отверстия болты и закрутите их. После этого затяните болты моментом 38Н·м.
3. Таким же образом установите второй нож.
4. Проверьте зазор между режущей кромкой ножа 1 и контрножом 2 (Рис. 37). После этого проверните барабан с ножами и проверьте зазор между контрножом и режущей кромкой второго ножа. Зазор должен быть 1-3 мм и быть одинаковым по всей длине ножа.

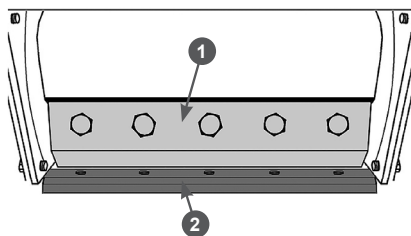


Рис. 37 Проверка зазора

1. Нож
2. Контрнож

Если измеренный зазор не соответствует требуемому или зазор по всей длине ножа неодинаковый (например, слева зазор больше, а справа меньше) – отрегулируйте положение контрножа относительно ножей.

Для этого:

- проверните барабан с ножами и установите первый нож напротив контрножа;
- ослабьте затяжку болтов крепления контрножа к корпусу измельчителя (шляпки болтов расположены с внешней стороны корпуса измельчителя) и установите требуемый зазор;
- проверните барабан с ножами и проверьте зазор между контрножом и вторым ножом. При необходимости, повторите регулировку;
- после окончательной регулировки затяните болты крепления контрножа.

Для защиты ножей от коррозии смазывайте их универсальной консистентной смазкой, например, смазкой CHAMPION EP-0.

ОБСЛУЖИВАНИЕ ШИН ИЗМЕЛЬЧИТЕЛЯ

Эксплуатация и обслуживание шин производится с соблюдением обычных правил эксплуатации пневматических шин. Необходимо поддерживать давление в пределах нормы (в диапазоне 0,18-0,2 МПа или 1,8-2 кгс/см²) в зависимости от характеристик используемых шин и вида выполняемых работ, и производить ежедневный осмотр колес на наличие повреждений и дефектов. Эксплуатация измельчителя с пониженным/повышенным давлением в шинах приводит к преждевременному выходу шин из строя.

Примерно один раз в сезон снимайте колёса с измельчителя и смазывайте подшипники колёс универсальной консистентной смазкой.

11. ХРАНЕНИЕ, ТРАНСПОРТИРОВАНИЕ, РЕАЛИЗАЦИЯ И УТИЛИЗАЦИЯ

ХРАНЕНИЕ

Устройство следует хранить в сухом, не запыленном помещении.

При хранении должна быть обеспечена защита устройства от атмосферных осадков.

Наличие в воздухе паров кислот, щелочей и других агрессивных примесей не допускается.

Устройство во время хранения должно быть недоступно для детей.

Если предполагается, что устройство не будет эксплуатироваться длительное время, то необходимо выполнить специальные мероприятия по подготовке к хранению.



ПРИМЕЧАНИЕ!

Все работы проводятся на холодном двигателе.

1. Слейте топливо из топливного бака и карбюратора (Рис. 29).
2. При необходимости замените масло в двигателе.
3. Снимите колпачок высоковольтного провода со свечи зажигания и очистите зону вокруг свечи зажигания. Открутите свечу зажигания и залейте в цилиндр двигателя примерно 5мл чистого моторного масла. Затем закрутите свечу зажигания руками на место, но не устанавливайте на свечу зажигания колпачок высоковольтного провода. Несколько раз плавно потяните за шнур стартера для того, чтобы масло распределилось по цилиндру. Плавно потяните за ручку стартера до возникновения сопротивления. Отпустите ручку стартера. Теперь впускной и выпускной клапаны двигателя закрыты, и цилиндр защищен от коррозии.

4. Затяните свечу зажигания свечным ключом и установите на свечу зажигания колпачок высоковольтного провода.
5. Очистите ребра цилиндра от загрязнений, обработайте все поврежденные места, и покройте участки, которые могут заржаветь, тонким слоем масла. Смажьте рычаги управления при необходимости универсальной смазкой CHAMPION EP-0.
6. Накройте двигатель плотным материалом, который надежно защитит его от пыли.



ВНИМАНИЕ!

Бензин окисляется и портится во время хранения. Старое топливо оставляет смолистые отложения, которые загрязняют топливную систему и могут быть причиной выхода двигателя из строя. Гарантия не распространяется на повреждения топливной системы или двигателя, вызванные пренебрежительной подготовкой к хранению.

Хранить аккумулятор следует в заряженном состоянии при комнатной температуре (20-25°C), в сухом, чистом, хорошо проветриваемом помещении, вдали от источника тепла и прямого солнечного света, в недоступном для детей месте. При постановке аккумулятора на хранение необходимо полностью его зарядить.

ВВОД В ЭКСПЛУАТАЦИЮ ПОСЛЕ ХРАНЕНИЯ

Подготовьте устройство к работе в соответствии с разделом ПОДГОТОВКА К РАБОТЕ И ЭКСПЛУАТАЦИЯ.

Перед запуском двигателя обязательно проведите предварительный осмотр.

Проверьте соединение движущихся частей, отсутствие поломок деталей, которые влияют на работу двигателя.

Если измельчитель имеет повреждения, устранили их перед эксплуатацией.

Для возобновления работы после длительного хранения:

1. Снимите со свечи зажигания колпачок высоковольтного провода. Открутите свечу зажигания.
2. Несколько раз интенсивно дерните за ручку стартера, чтобы удалить лишнее масло из камеры сгорания.
3. Обслужите свечу или установите новую свечу зажигания. Закрутите свечу, и установите на свечу зажигания колпачок высоковольтного провода.

Если топливо было слито во время подготовки к хранению, заполните топливный бак свежим топливом.

Если цилиндр был покрыт маслом во время подготовки к хранению, двигатель после запуска может немного дымить. Это нормально.

ТРАНСПОРТИРОВАНИЕ

Устройство можно транспортировать любым видом закрытого транспорта в упаковке производителя или без нее с сохранением устройства от механических повреждений, атмосферных осадков, воздействия химически активных веществ. Наличие в воздухе паров кислот, щелочей и других агрессивных примесей не допускается.

Перед транспортированием устройства любым видом транспорта необходимо слить все горюче-смазочные материалы (топливо и моторное масло).

Во время погрузочно-разгрузочных работ устройство не должно подвергаться ударам, падениям и воздействию атмосферных осадков.

При транспортировании устройства любым видом транспорта устройство должно находиться в рабочем положении и быть надежно закреплено, чтобы исключить его наклон и опрокидывание.

Наклон устройства в любую сторону более 15° запрещается. При необходимости, можно снять колёса, стойки, опоры, а также загрузочную воронку и жёлоб выброса.

Условия транспортирования устройства при воздействии климатических факторов:

- температура окружающего воздуха от минус 40 до плюс 40°C;
- относительная влажность воздуха не более 80 % при 20°C.

Перемещение измельчителя с одного рабочего места на другое производится с помощью рукояток, расположенных на загрузочной воронке, и колёс.



ПРЕДУПРЕЖДЕНИЕ!

Запрещается буксировка измельчителя автомобилем с помощью сцепного устройства по автомобильным дорогам общего пользования.



ПРИМЕЧАНИЕ!

С помощью сцепного устройства можно транспортировать (буксировать) измельчитель только на закрытой территории. В качестве тягача может быть использован минитрактор (автомобиль), оборудованный тягово-сцепным устройством со сцепным шаром диаметром 50 мм. В процессе буксировки передняя опора измельчителя должна быть снята. Максимальная скорость движения при буксировке – 20 км/ч.



ВНИМАНИЕ!

Не превышайте максимальную допустимую скорость буксировки. В противном случае это приведёт к опрокидыванию измельчителя и его повреждению.

Перед буксированием измельчителя необходимо выполнить следующее:

1. Убедиться, что размер шара тягово-сцепного устройства минитрактора (автомобилia) соответствует размеру сцепной головки сцепного устройства измельчителя.

2. Установить головку сцепного устройства измельчителя на шар тягово-сцепного устройства минитрактора (автомобиля) и зафиксировать сцепное устройство на шаре с помощью зажима.
3. Поднять сцепное устройство измельчителя вверх, чтобы проверить надежность его соединения с шаром тягово-сцепного устройства минитрактора (автомобиля).
4. Заблокировать зажим сцепного устройства штифтом или навесным замком.
5. Защёлкнуть карабины предохранительных цепей на тягово-сцепном устройстве минитрактора (автомобиля).



ПРИМЕЧАНИЕ!

Для правильной работы предохранительных цепей необходимо скрестить цепи под сцепкой и обеспечить провис цепей для поворота измельчителя.



ПРЕДУПРЕЖДЕНИЕ!

Расцепление сцепного устройства приведет к отрыву измельчителя от буксирующего автомобиля. Всегда используйте предохранительные цепи. Цепи будут удерживать измельчитель в случае отсоединения сцепного устройства.

РЕАЛИЗАЦИЯ

Реализация устройства осуществляется в соответствии с Федеральным законом "Об основах государственного регулирования торговой деятельности в Российской Федерации" от 28.12.2009 N 381-ФЗ, Правилами реализации товаров в предприятиях, а также иными подзаконными нормативными правовыми актами.

УТИЛИЗАЦИЯ

Утилизация устройства должна производиться в соответствии с нормами законодательства РФ, в частности Федеральным законом N7-ФЗ от 10.01.2002 «Об охране окружающей среды».

Помните о необходимости охраны окружающей среды и экологии. Прежде чем слить какие-либо жидкости, выясните правильный способ их утилизации. Соблюдайте правила охраны окружающей среды при утилизации моторного масла, топлива, смазки, фильтров и других деталей устройства.

12. ПОИСК И УСТРАНЕНИЕ НЕИСПРАВНОСТЕЙ

НЕИСПРАВНОСТИ ДВИГАТЕЛЯ

<i>Возможная причина</i>	<i>Способ устранения</i>
Электрический стартер не работает	
Аккумулятор разряжен или неисправен	Зарядите (замените) аккумулятор
Плохой контакт проводов, клемм и выводов аккумулятора	Проверьте соединения. Устраните причину
Электрический стартер неисправен	Замените электрический стартер*
Двигатель не запускается	
Пустой топливный бак	Залейте топливо в топливный бак
Не поступает топливо в карбюратор	Проведите обслуживание топливных фильтров
Некачественное или старое топливо	Замените топливо
Основной выключатель зажигания в положении OFF (Выкл.)	Установите основной выключатель зажигания в положение ON (Вкл.)
Аварийный выключатель зажигания в положении (Выкл.) – кнопка нажата	Переведите аварийный выключатель зажигания в положение (Вкл.) – кнопка выдвинута
Воздушная заслонка карбюратора открыта	Закройте воздушную заслонку для запуска
Неисправна свеча зажигания	Замените свечу зажигания
Двигатель останавливается	
Закончилось топливо	Залейте топливо в топливный бак
Засорен воздушный фильтр	Проведите техническое обслуживание фильтра
Неправильная работа карбюратора	Отрегулируйте или замените*
Неисправна свеча зажигания	Замените свечу зажигания
Двигатель не развивает мощности	
Проверьте положение рычагов управления	Установите рычаг управления воздушной заслонкой карбюратора в положение ОТКРЫТО
Засорен воздушный фильтр	Проведите техническое обслуживание фильтра
Износ поршневых колец	Замените кольца*
Неправильная работа карбюратора	Отрегулируйте или замените*
Забилась полость измельчителя	Произведите очистку полости измельчителя
Двигатель дымит, выхлопные газы голубого цвета	
Увеличенный зазор между стержнем клапана и направляющей втулкой	Замените изношенные детали*
Предельный износ поршня, цилиндра	Замените изношенные детали*
Предельный износ поршневых колец	Замените кольца*
Повышенный уровень масла в картере	Слейте излишки масла из картера

<i>Возможная причина</i>	<i>Способ устранения</i>
Двигатель дымит, выхлопные газы черного цвета	
Перегрузка двигателя	Уменьшите нагрузку на двигатель
Засорен воздушный фильтр	Проведите техническое обслуживание фильтра
В картере увеличивается уровень масла, бензин в масле	
Топливный кран постоянно открыт	После остановки двигателя всегда закрывайте топливный кран. Замените масло в двигателе
Повышенный расход масла	
Увеличенный зазор между стержнем клапана и направляющей втулкой	Замените изношенные детали*
Износ цилиндропоршневой группы	Замените*
Засорен воздушный фильтр	Проведите техническое обслуживание фильтра
Износ маслосъемного колпачка	Замените маслосъемный колпачок*
Неустойчивая работа двигателя	
Неправильные зазоры клапанов	Проверьте и отрегулируйте*
Неисправность регулятора оборотов	Найдите и устраните причину*
Неправильная работа карбюратора, либо его засорение	Отрегулируйте, прочистите *
Стук в головке цилиндра	
Увеличенные зазоры в клапанном механизме	Отрегулируйте зазоры, при большом износе замените изношенные детали*
Увеличенный зазор между шатуном и поршневым пальцем	Замените изношенные детали*
Посторонний шум	
Внутренние повреждения двигателя	Обратитесь в сервисный центр

НЕИСПРАВНОСТИ ИЗМЕЛЬЧИТЕЛЯ

<i>Возможная причина</i>	<i>Способ устранения</i>
Низкая производительность измельчения	
Режущие лезвия ножей тупые	Замените или заточите ножи
Воронка измельчителя или желоб выброса заблокированы	Произведите очистку (См. раздел Устранение блокировки)
Материал для измельчения не соответствует требованиям данного руководства	Используйте измельчитель по назначению (см. раздел «ПРАВИЛА РАБОТЫ» данного руководства)

<i>Возможная причина</i>	<i>Способ устранения</i>
Сильная вибрация / посторонний шум	
Ослаблены болты крепления ножей	Проверьте и затяните болты
Повреждение ножа (ножей)	Проверьте и при необходимости замените (См. раздел ОБСЛУЖИВАНИЕ НОЖЕЙ данного руководства)
Попадание в режущий механизм посторонних предметов (твердых частиц)	Удалите посторонние предметы. Проверьте режущий механизм на наличие повреждений, произведите замену поврежденных деталей*
Имеются повреждения внутренней полости измельчителя	Произведите замену поврежденных деталей*
Неисправны подшипники барабана с ножами	Произведите замену поврежденных деталей*

() указанные работы необходимо выполнять в авторизованном сервисном центре*

Если неисправность своими силами устранить не удалось, обратитесь в авторизованный сервисный центр.

Если возникли другие неисправности, не указанные в таблице, обратитесь в авторизованный сервисный центр.

**ПРОИЗВОДИТЕЛЬ
ОСТАВЛЯЕТ ЗА СОБОЙ ПРАВО
БЕЗ ПРЕДВАРИТЕЛЬНОГО УВЕДОМЛЕНИЯ
ВНОСИТЬ ИЗМЕНЕНИЯ В КОМПЛЕКТНОСТЬ,
КОНСТРУКЦИЮ ОТДЕЛЬНЫХ ДЕТАЛЕЙ И УЗЛОВ,
НЕ УХУДШАЮЩИЕ КАЧЕСТВО ИЗДЕЛИЯ.
ПОСЛЕ ПРОЧТЕНИЯ РУКОВОДСТВА
СОХРАНИТЕ ЕГО В ДОСТУПНОМ
И НАДЕЖНОМ МЕСТЕ*.**

Адреса сервисных центров в вашем регионе вы можете найти на сайте

WWW.CHAMPIONTOOL.RU

ИМПОРТЕР: ООО «Северо-Западная инструментальная компания»
Адрес: 195009, г. Санкт-Петербург, ул. Комсомола, д.1-3
лит.Д, пом.203

ПРОИЗВОДИТЕЛЬ: Wuyi Toproad Mechanical & Electrical Co.,ltd
Адрес: Китай, No. 21 Center road 2, Gongzhai, Village Quanxi,
Wuyi, Zhejiang, China
тел.: +86-579-87776390