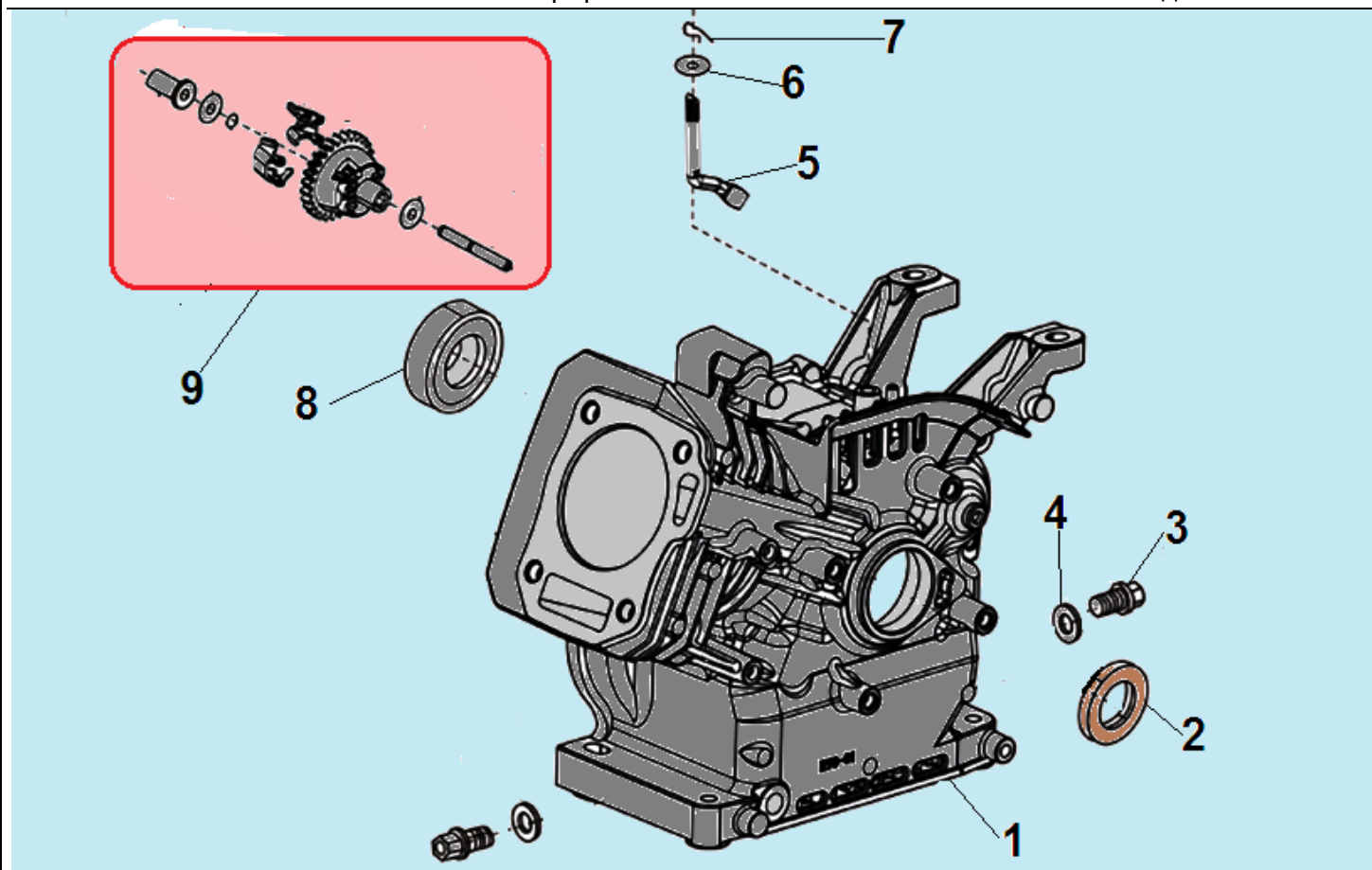
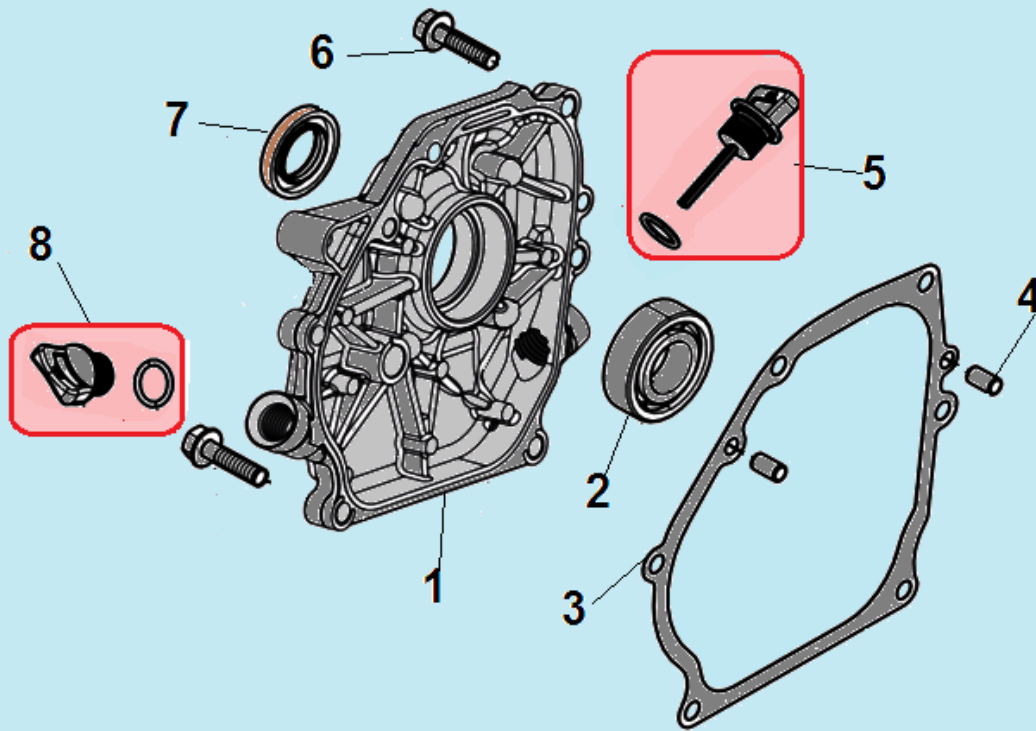


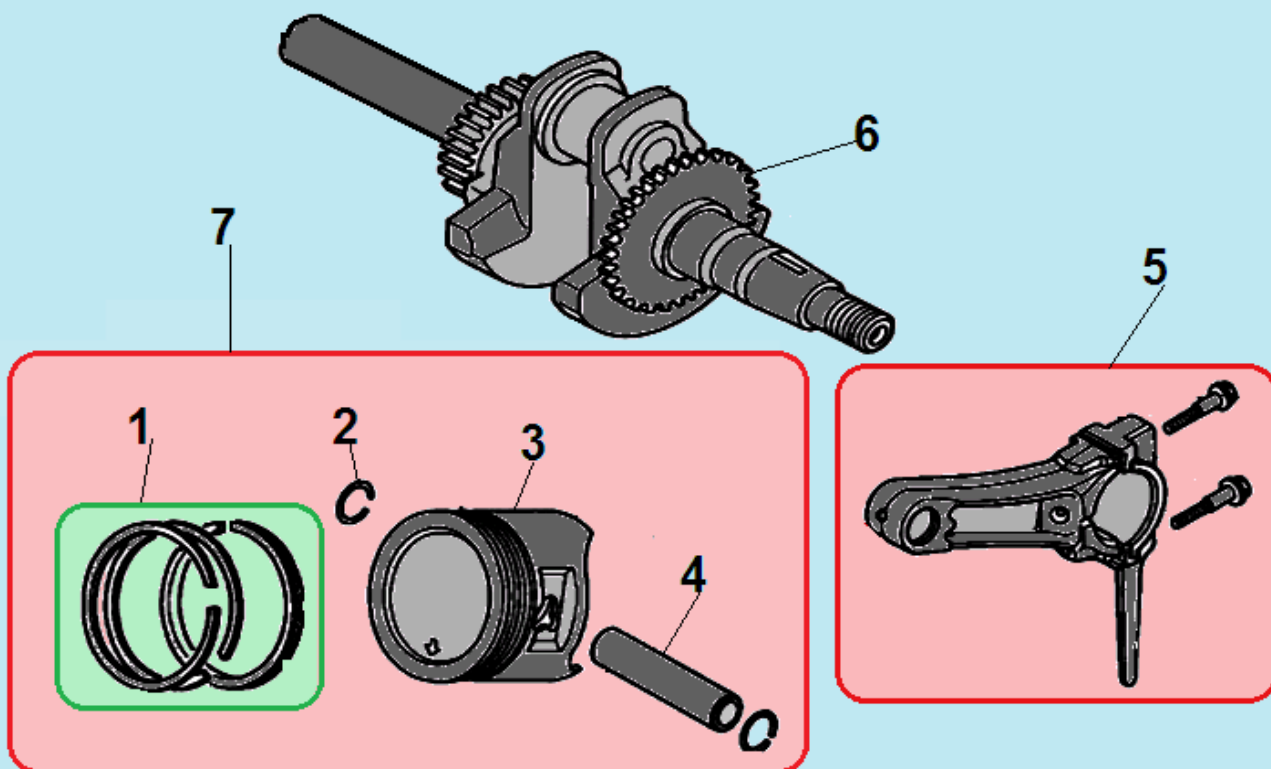
№	Артикул	Наименование	К-во	№	Артикул	Наименование	К-во
1	DBA001	Головка цилиндра	1	7	F7RTC	Свеча зажигания	1
2	012020008100/ 301060400100	Прокладка головки цилиндра	1	8	12003-Z010110-0000	Болт крепления головки	4
3	90502-1114-00	Штифт головки	2	9	DVC004	Шланг сапуна	1
4	90207-Z330210-0000	Шпилька крепления карбюратора	1	10	12004-Z010110-0000	Прокладка крышки клапанов	1
5	90204-Z010310-0000	Шпилька крепления карбюратора	1	11	12410-Z300120-0000	Крышка клапанов	1
6	90203-Z010110-0000	Шпилька крепления глушителя	2	12	90001-0612-01	Болт крепления крышки клапанов	4



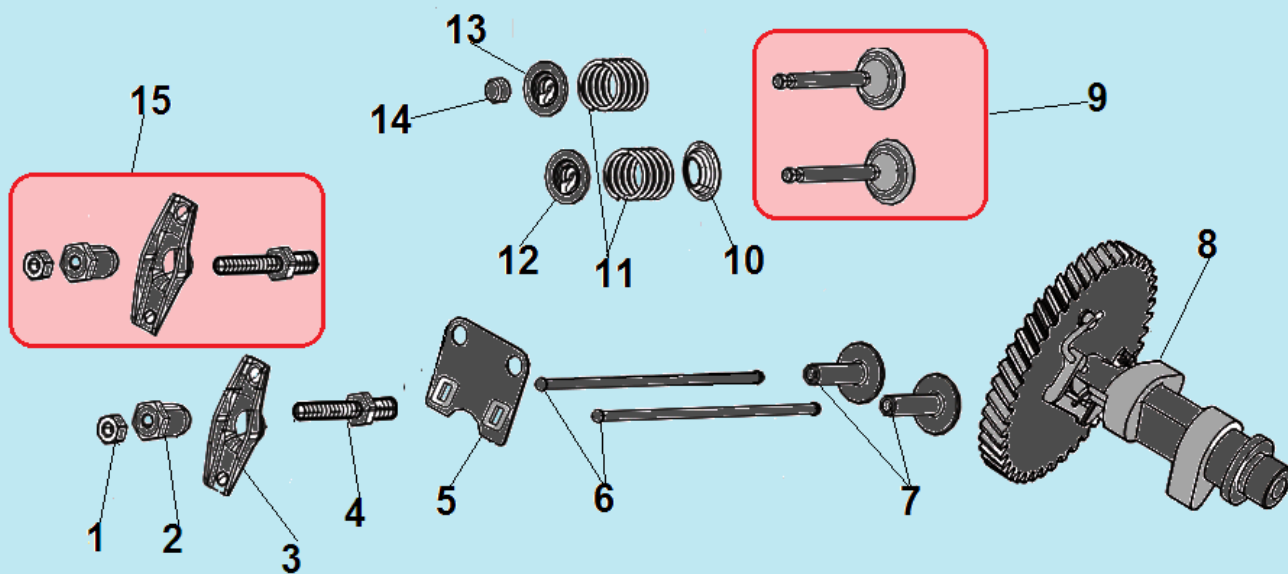
№	Артикул	Наименование	К-во	№	Артикул	Наименование	К-во
1	DB07A000CH	Картер	1	6	90408-Z010210-0000	Шайба	1
2	380650347-0001/ DAC010	Сальник коленвала 25x41,25x6	1	7	90501-Z010110-0000	Шплинт	1
3	11007-Z010110-0000	Болт для слива масла	2	8	521010010501	Подшипник коленвала 6205	1
4	90408-Z010110-0000	Шайба	2	9	FAK000	Центробежный регулятор	1
5	16061-Z010110-0000	Вал регулятора оборотов	1				



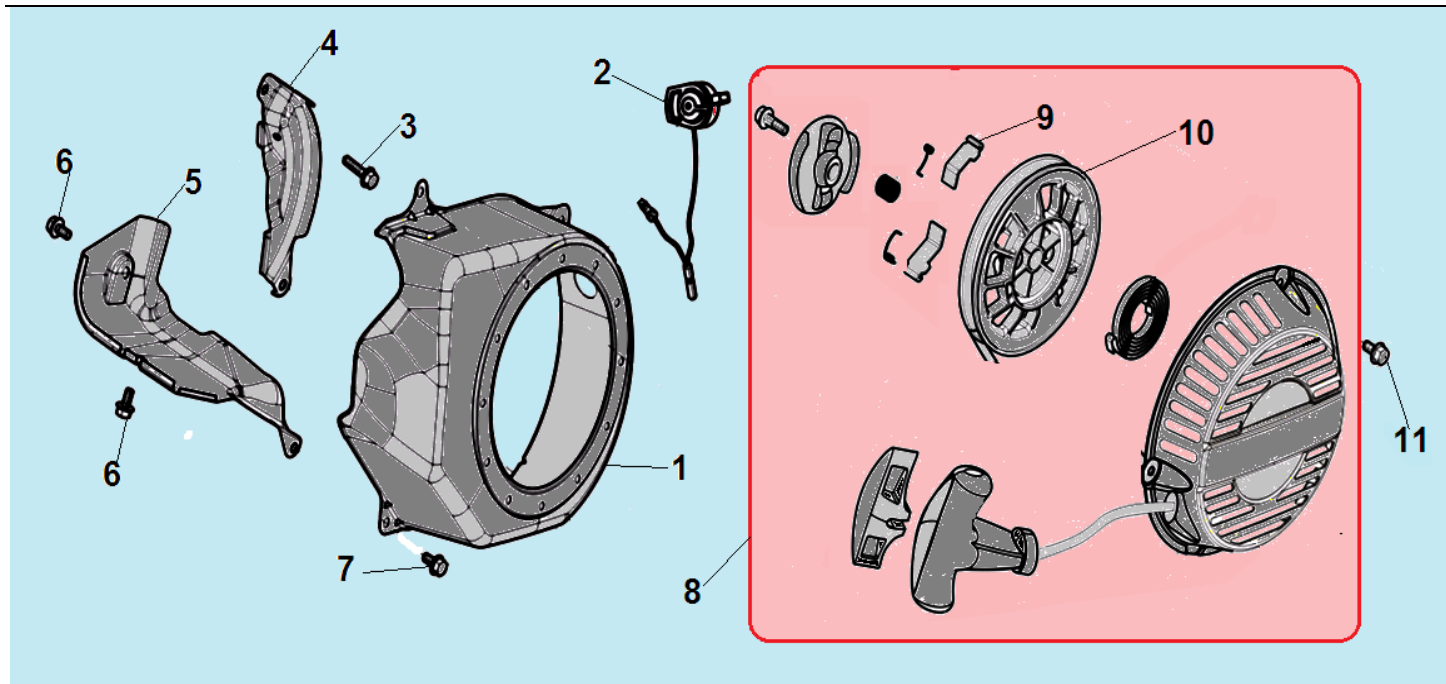
№	Артикул	Наименование	К-во	№	Артикул	Наименование	К-во
1	11411-Z010610-0000	Крышка картера	1	5	012020200000	Крышка-щуп маслосливной горловины	1
2	521010010501	Подшипник коленвала 6205	1	6	90001-0832-01	Болт М8х32	6
3	DAB005	Прокладка крышки картера	1	7	380650347-0001/ DAC010	Сальник коленвала 25х41,25х6	1
4	90502-0812-00	Штифт 8х12	2	8	15030-Z010130-Q500	Крышка маслосливной горловины	1



№	Артикул	Наименование	К-во	№	Артикул	Наименование	К-во
1	DAF001	Кольцо поршневое комплект 68x1,5мм	1	5	DCK002	Шатун	1
2	13122-Z010110-0000	Кольцо стопорное пальца	2	6	13300-Z300810-0000	Коленвал (хвостовик диаметр 20 мм)	1
3	13111-Z300110-0000	Поршень	1	7	13111-Z300110-0000KIT	Поршень 68x49 комплект	1
4	13121-Z010110-0000	Палец поршня	1				



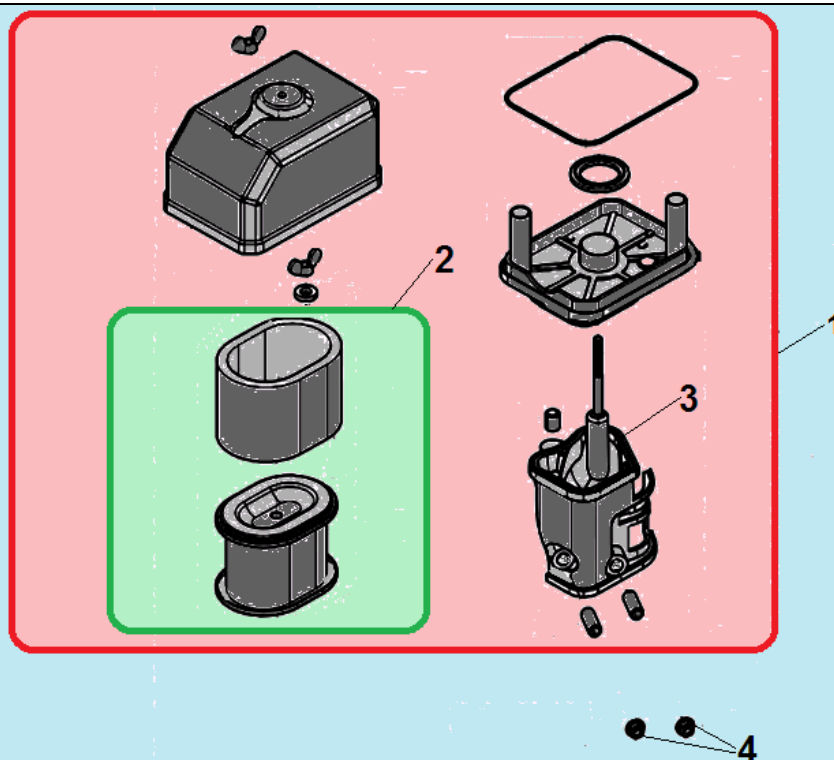
№	Артикул	Наименование	К-во	№	Артикул	Наименование	К-во
1	14312-Z010110-0000	Контргайка	2	9	12110-Z010110-0000	Клапана комплект	1
2	14314-Z010110-0000	Регулировочная гайка	2	10	12101-Z010110-0000	Колпачек маслоъемный	1
3	14311-Z010110-0000	Коромысло клапана	2	11	12103-Z010110-0000	Пружина клапана	1
4	14313-Z010110-0000	Шпилька коромысла	2	12	12112-Z010110-0000	Сухарь впускного клапана	1
5	DAF003	Направляющая толкателей	1	13	12107-Z010110-0000	Сухарь выпускного клапана	1
6	DAF015	Толкатель клапана (штанга)	2	14	140320001-0001	Колпачек клапана	1
7	DAF010	Тарелка толкателя	2	15	DAF004	Комплект коромысла клапана	1
8	14200-Z300310-0000	Распредвал	1				



№	Артикул	Наименование	К-во	№	Артикул	Наименование	К-во
1	28110-Z300510-УН00	Кожух маховика	1	7	90001-0612-01	Болт М6х12	4
2	DAD002	Выключатель зажигания (2 провода, либо клемма и провод)	1	8	DA04J011E31	Стартер в сборе	1
3	90001-0616-01	Болт М6х16	1	9	193540003-0001	Собачка стартера	1
4	19340-Z010120-0000	Воздухонаправляющая пластина	1	10	DBJ003	Барабан стартера	1
5	19304-Z010410-0000	Воздухонаправляющая пластина	1	11	90001-0608-01	Болт М6х8	4
6	90001-0610-01	Болт М6х10	2				

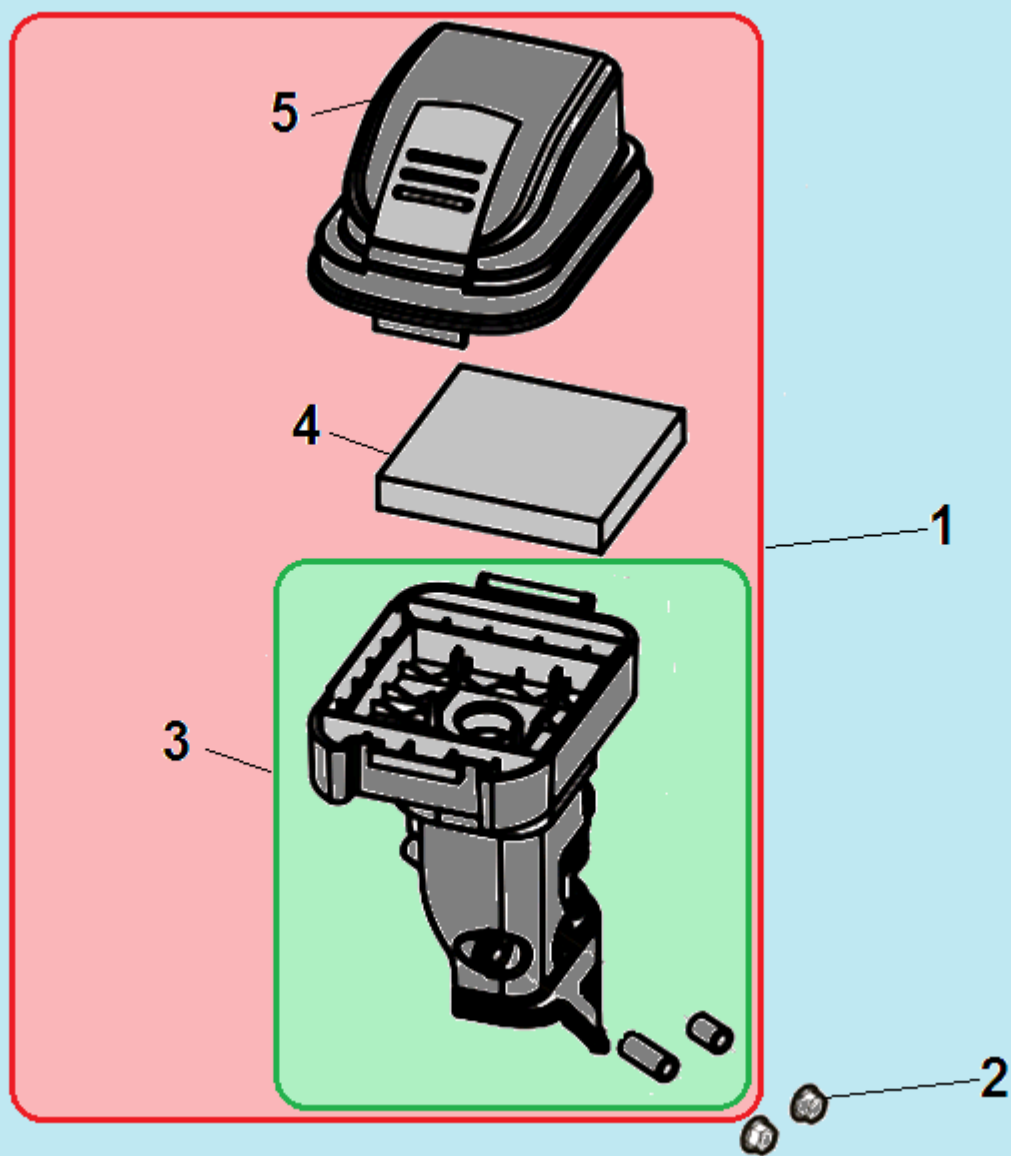


№	Артикул	Наименование	К-во	№	Артикул	Наименование	К-во
1	DAB003	Прокладка под корпус фильтра	1	4	DAB006	Прокладка под карбюратор	1
2	DBQ000	Карбюратор	1	5	FBC005	Теплоизолятор	1
3	DBL012	Рычаг воздушной заслонки	1	6	DAB007	Прокладка под теплоизолятор	1



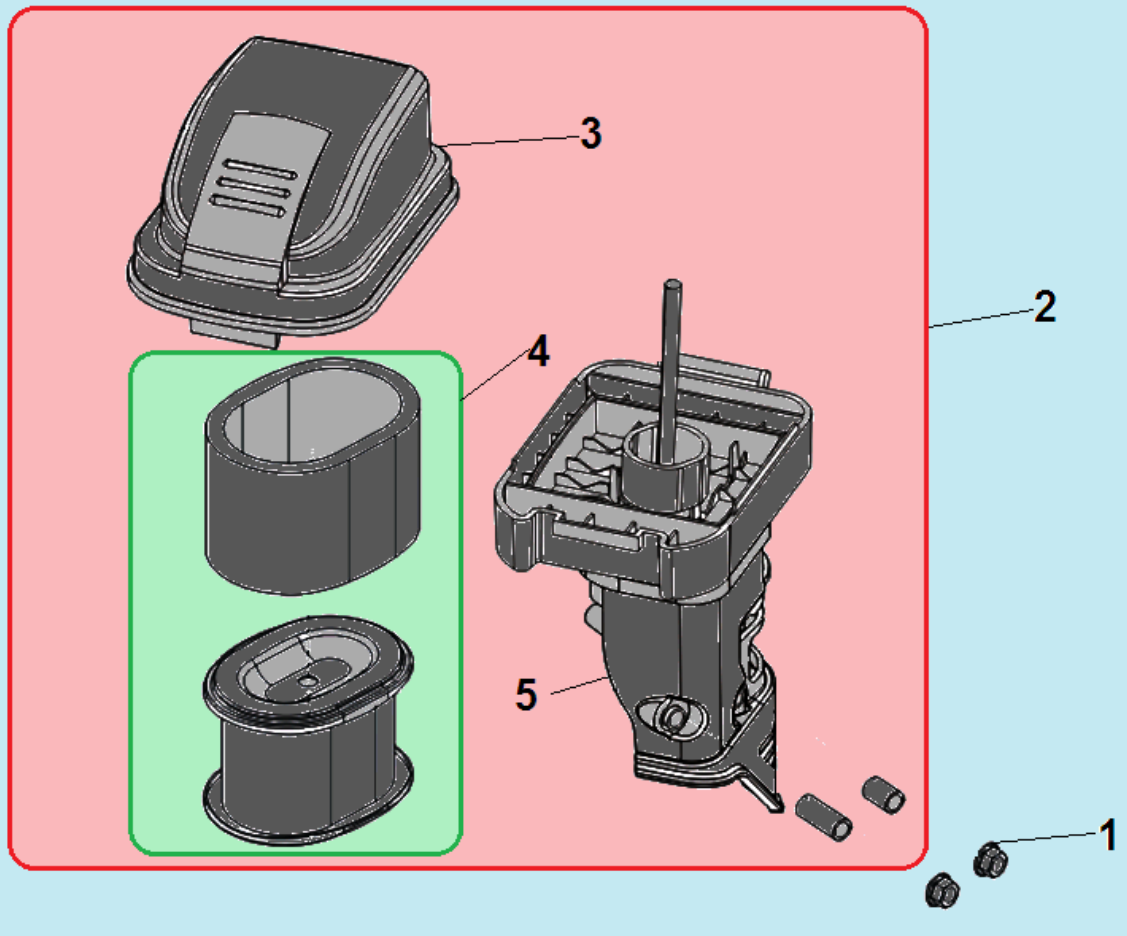
№	Артикул	Наименование	К-во	№	Артикул	Наименование	К-во
1	DA02Q001	Корпус фильтра комплект*	1	3	180280001-0001	Держатель фильтра	1
2	DAP025/ 17150-Z010110-0000	Фильтр воздушный H=68 мм, D/d=100/73 мм	1	4	90305-0600-31	Гайка М6	2

- Конструкция воздушного фильтра использовалась на двигателях до 2016 г



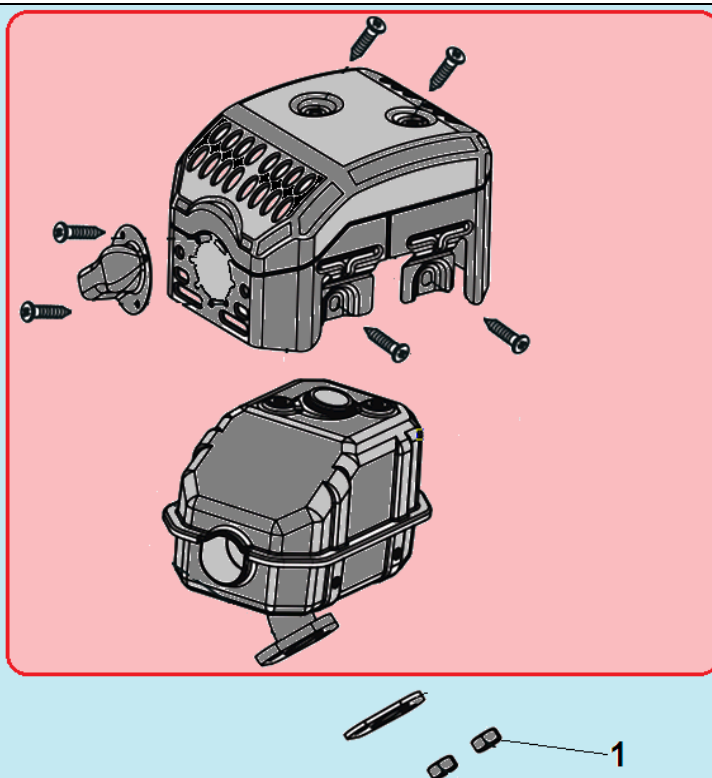
№	Артикул	Наименование	К-во	№	Артикул	Наименование	К-во
1	17100-Z440110-0000	Корпус фильтра комплект*	1	4		Фильтр воздушный	1
2	90305-0600-31	Гайка М6	2	5	17104-Z440110-0000	Крышка воздушного фильтра	1
3	17140-Z440110-0000	Держатель фильтра	1	6			

- * Конструкция воздушного фильтра использовалась на двигателях в 2016 г

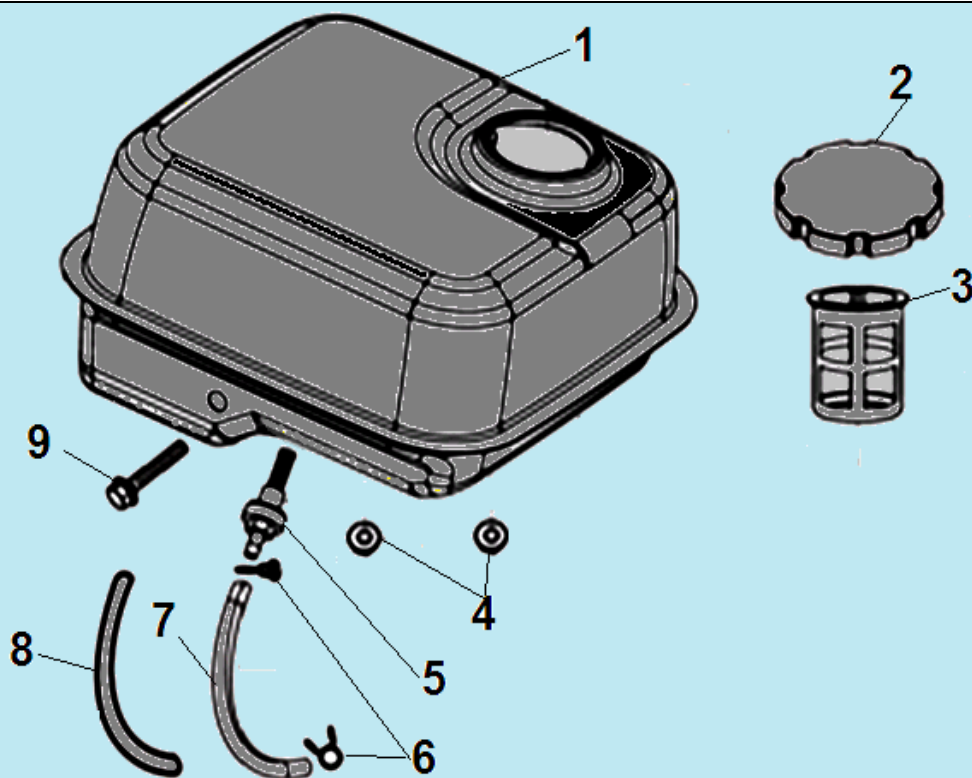


№	Артикул	Наименование	К-во	№	Артикул	Наименование	К-во
1	90305-0600-31	Гайка М6	1	4	17150-Z440310-0000	Фильтр воздушный Н=66, D=76	1
2	17100-Z440410-0000	Корпус фильтра комплект*	1	5	17140-Z440510-0000	Держатель фильтра	1
3	17104-Z440110-0000	Крышка воздушного фильтра		6			

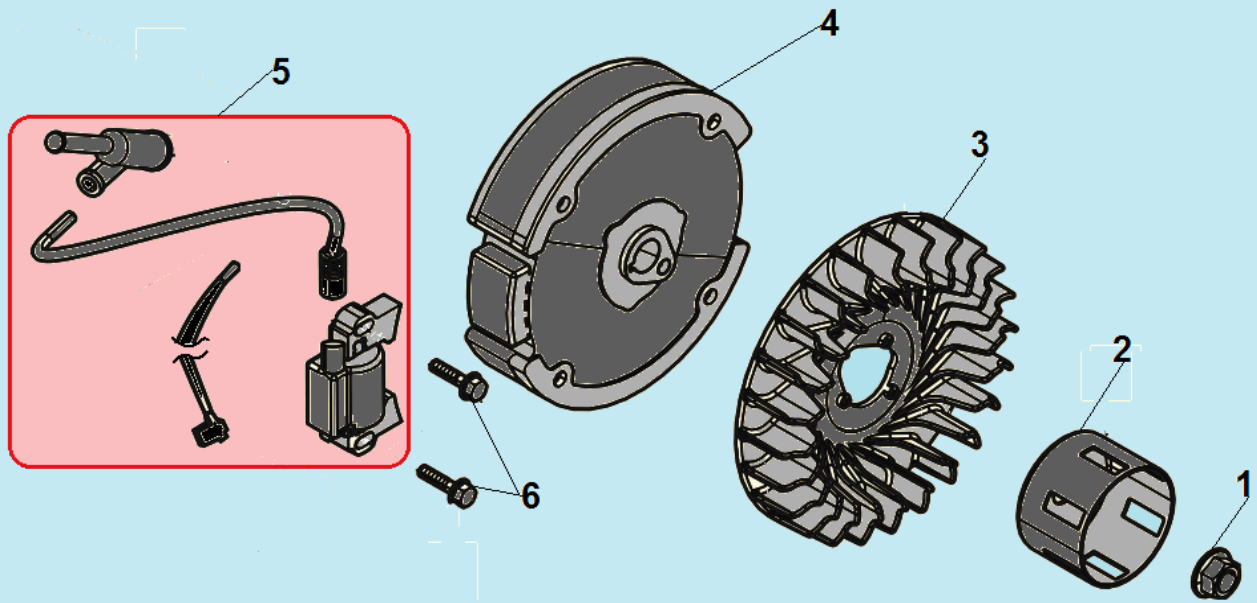
- Конструкция воздушного фильтра используется с 2017 г.



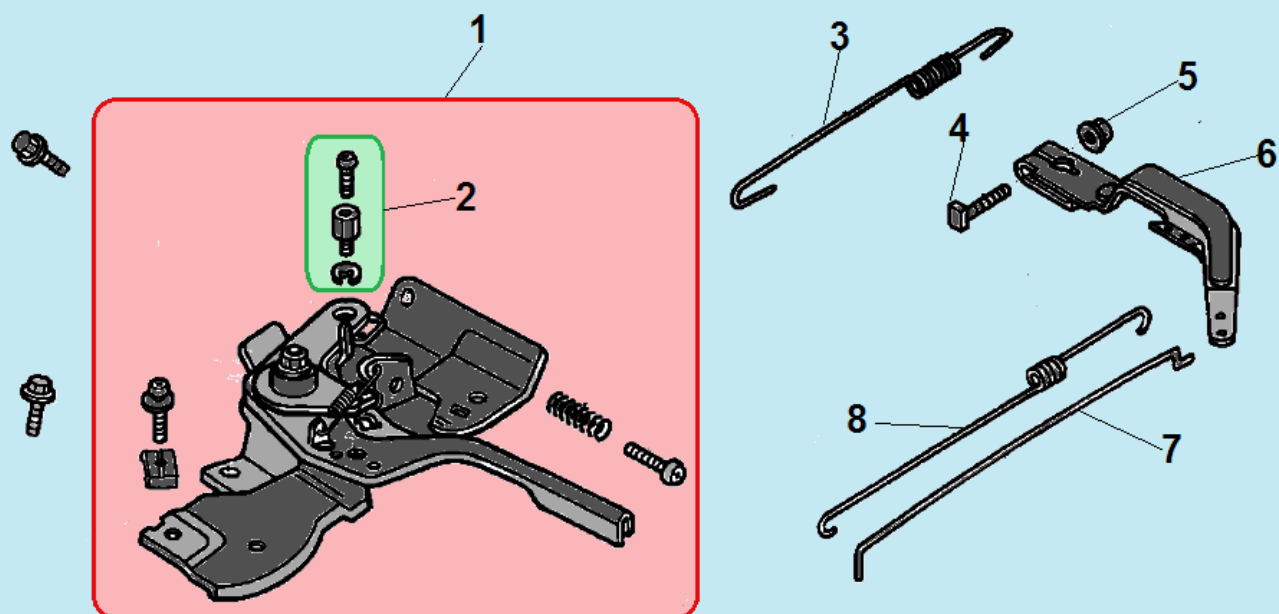
№	Артикул	Наименование	К-во	№	Артикул	Наименование	К-во
1	90303-0800-31	Гайка М8	2	3	DA45F000	Глушитель	1
2	180650065-0001	Прокладка глушителя	1				



№	Артикул	Наименование	К-во	№	Артикул	Наименование	К-во
1	16620-Z300110-H603	Топливный бак	1	5	DVC033/ 170660077-0001	Штуцер бака с топливным фильтром	1
2	170870039-0001	Крышка топливного бака	1	6	90740-Z010210-0000	Хомут шланга	2
3	16652-Z010610-0000	Фильтр сетчатый топливного бака	1	7	90686-Z010510-0000	Шланг топливный	1
4	90305-0600-31	Гайка М6	2	8	30431-Z010110-0000	Защитная трубка шланга	1



№	Артикул	Наименование	К-во	№	Артикул	Наименование	К-во
1	13501-Z010110-0000	Гайка маховика	1	4	270020097-0001	Маховик	1
2	DAJ001	Стакан маховика	1	5	DA00D000	Магнето	1
3	DA05C008	Крыльчатка маховика	1	6	90001-0625-01	Болт М6х25	2



№	Артикул	Наименование	К-во	№	Артикул	Наименование	К-во
1	171680150-0001	Рычаг регулировки оборотов комплект	1	5	90305-0600-31	Гайка М6	1
2	171720001-0001KIT	Держатель троса газа комплект	1	6	171620001-0003	Рычаг регулировки оборотов	1
3	171600036-0001	Пружина рычага регулятора	1	7	171590002-0001	Тяга рычага регулятора	1
4	16072-Z010110-0000	Болт	1	8	171610002-0001	Пружина тяги	