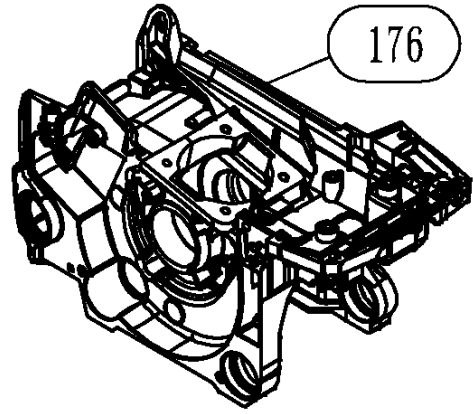
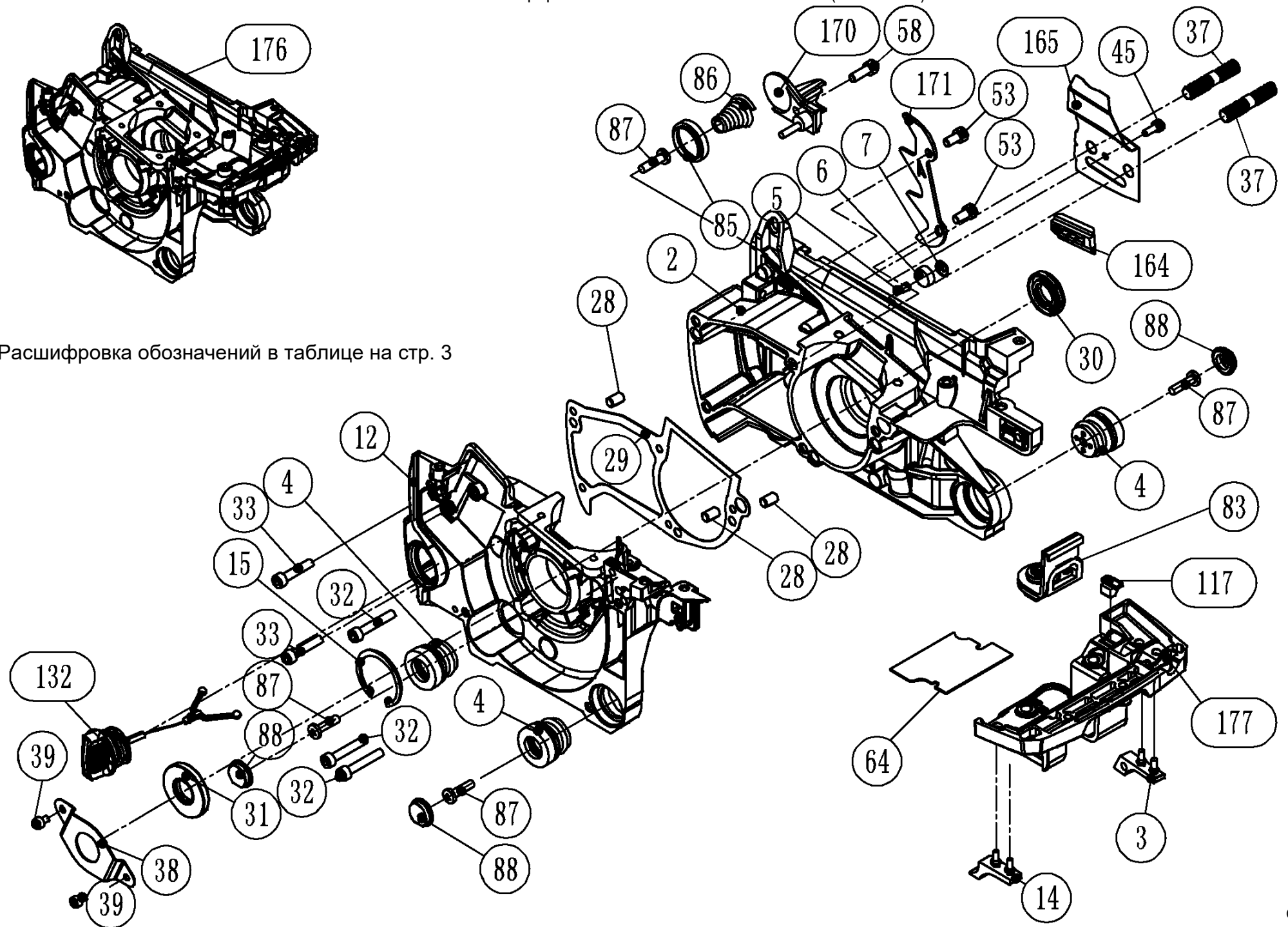


| № | Артикул | Наименование | Σ | № | Артикул | Наименование | Σ |
|------|----------------|-------------------------|---|-----|----------------|-----------------------------|---|
| 10 | 04035303008 | Подшипник к/вала 6202 | 2 | 46 | YD4500-94604 | Шпонка маховика | 1 |
| 18 | YD4600-14311 | Кольцо поршневое | 2 | 47 | YD4600GF-15110 | Маховик | 1 |
| 19 | YD4600-14210 | Поршень пустой | 1 | 48 | 5020010800 | Гайка маховика | 1 |
| 19-1 | YD4600-12850 | Поршень в сборе | 1 | 49 | 040501229 | Магнет см. 1800028 | 1 |
| 20 | YD4600-14002 | Кольцо стопорное | 2 | 50 | 04040102002 | Болт глушителя М5х85 | 2 |
| 21 | YD4600-14001 | Палец поршневой | 1 | 51 | 4019003110 | Прокладка глушителя | 1 |
| 22 | YD4500-14803 | Шайба поршневого пальца | 2 | 52 | 04060901003 | Глушитель | 1 |
| 23 | 04035402003 | Подшипник 11х15х12,5 | 1 | 53 | YD3800-90021 | Винт | 2 |
| 24 | YD4500GF-14100 | Коленвал | 1 | 54 | YD4500-21101 | Накладка глушителя | 1 |
| 34 | YD46008-12111 | Цилиндр пустой | 1 | 55 | 5020010500 | Гайка глушителя | 2 |
| 34-1 | YD4600-12800 | Поршневая группа | 1 | 126 | L7T | Свеча зажигания | 1 |
| 35 | YD46008-12501 | Прокладка цилиндра | 1 | 127 | YD46008-26118 | Уплотнитель крышки цилиндра | 1 |
| 36 | 0404010402357 | Винт М5х20 | 6 | | | | |

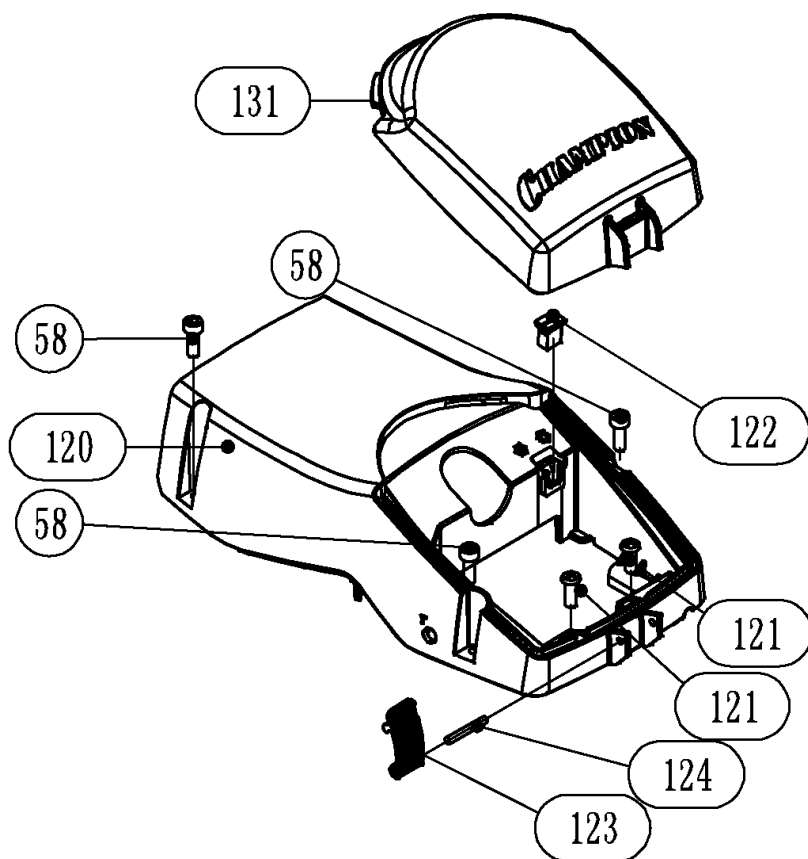


Расшифровка обозначений в таблице на стр. 3

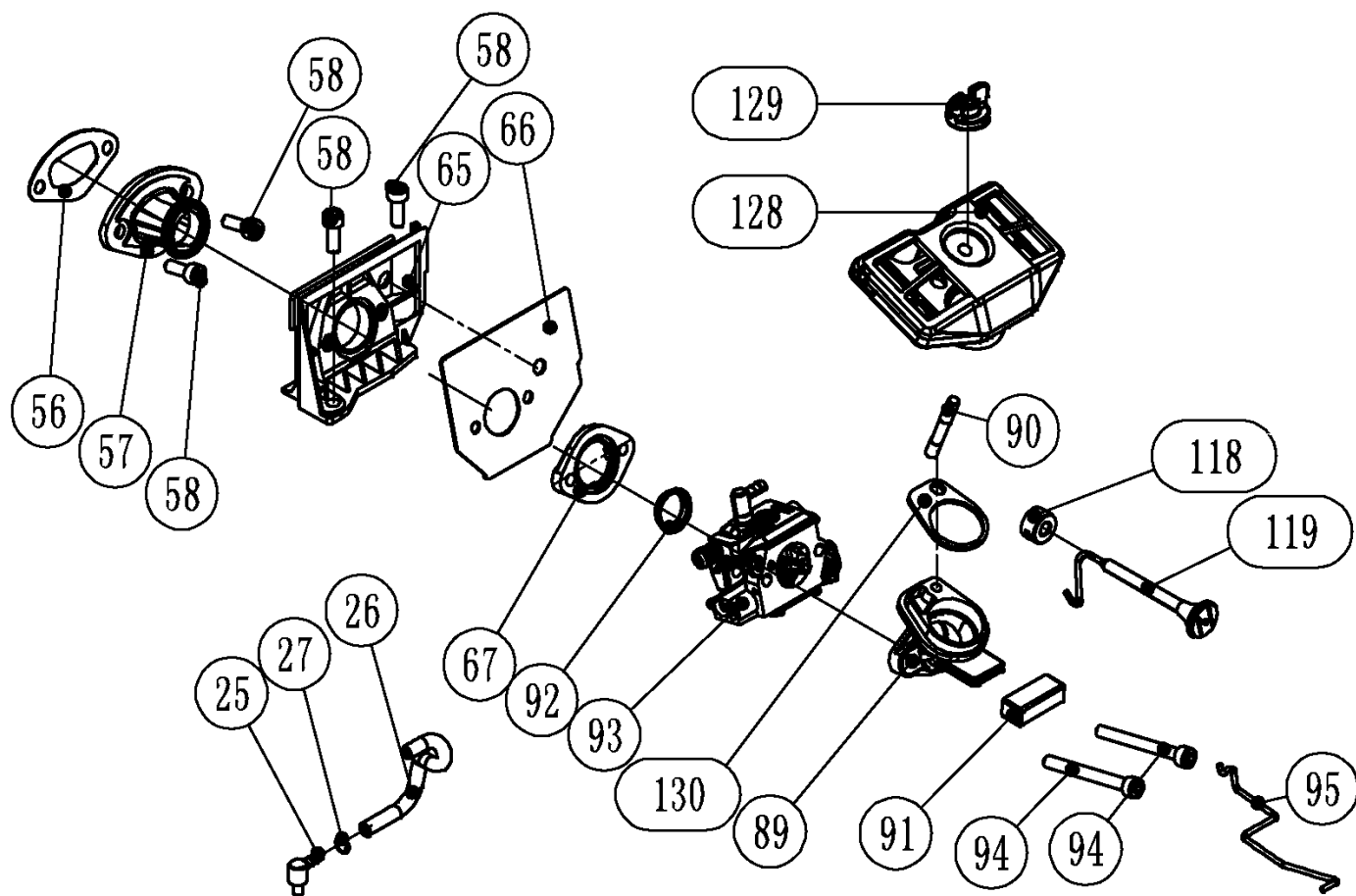


| № | Артикул | Наименование | Σ | № | Артикул | Наименование | Σ |
|----|---------------|----------------------------------|---|-----|--------------|---------------------------------|---|
| 2 | YD4500-13101 | Картер R часть, пустой | 1 | 45 | YD4500-90002 | Винт | 1 |
| 3 | YD4500-13105 | Буфер упорный правый | 1 | 53 | YD3800-90021 | Винт | 2 |
| 4 | YD4500-27111 | Амортизатор нижний | 3 | 58 | YD4500-90023 | Винт | 1 |
| 5 | YD2500-17131 | Сапун маслобака | 1 | 64 | 04060304001 | Теплоизолятор | 1 |
| 6 | 4014016101 | Пыльник сапуна | 1 | 83 | YD4500-18006 | Пыльник | 1 |
| 7 | 4014015101 | Кольцо стопорное | 1 | 85 | YD4500-27114 | Суппорт пружинного амортизатора | 1 |
| 12 | YD4500-13201 | Картер L часть, пустой | 1 | 86 | 04100604001 | Амортизатор пружинный | 1 |
| 14 | YD4500-13203 | Буфер упорный левый | 1 | 87 | YD2500-91333 | Винт | 4 |
| 15 | YD4500-93212 | Кольцо стопорное | 1 | 88 | 040114103 | Заглушка амортизатора | 3 |
| 28 | YD4500-94021 | Штифт направляющий | 3 | 117 | YD4500-24113 | Опора рычага воздушной заслонки | 1 |
| 29 | YD4500-13090A | Прокладка картера | 1 | 132 | YD3800-17110 | Пробка резьбовая маслобака | 1 |
| 30 | 040208212 | Сальник к/вала R 15x28x4,5(5,0)* | 1 | 164 | YD4500-22223 | Направляющая цепи | 1 |
| 31 | 040208110 | Сальник к/вала L 15x35x4,5(5,0)* | 1 | 165 | YD4500-22931 | Лист боковой на картер | 1 |
| 32 | YD4500-90025 | Винт | 3 | 170 | 040134005 | Уловитель цепи | 1 |
| 33 | YD4500-90026 | Винт | 2 | 171 | 040604003 | Упор зубчатый | 1 |
| 37 | 5030308261 | Шпилька шины M8x1,25x42 | 2 | 176 | YD4500-13912 | Картер пустой | 1 |
| 38 | 040602001 | Крышка сальника | 1 | 177 | 10550-124170 | Хвостовик картера | 1 |
| 39 | YD4500-90001 | Винт | 2 | | | | |

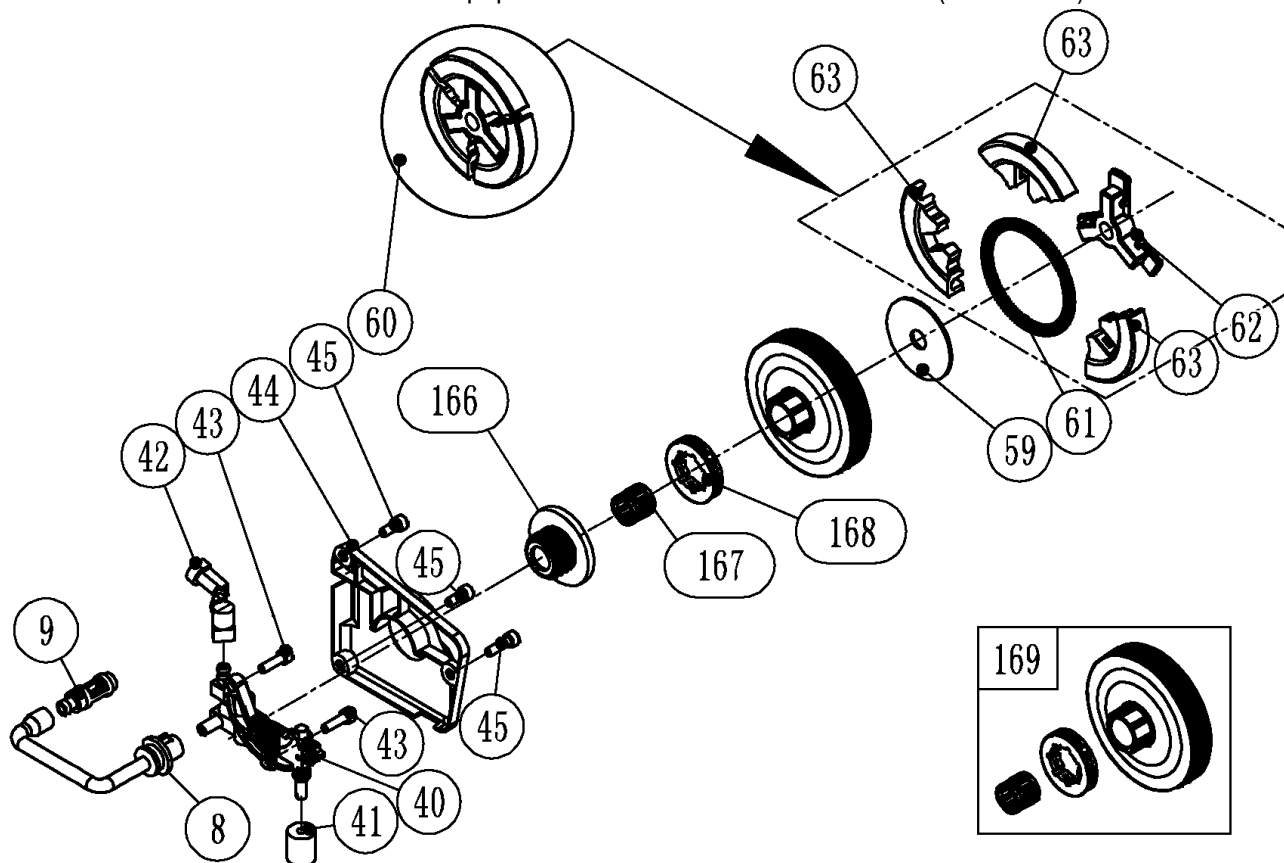
*можно заменить на комплект 1800018



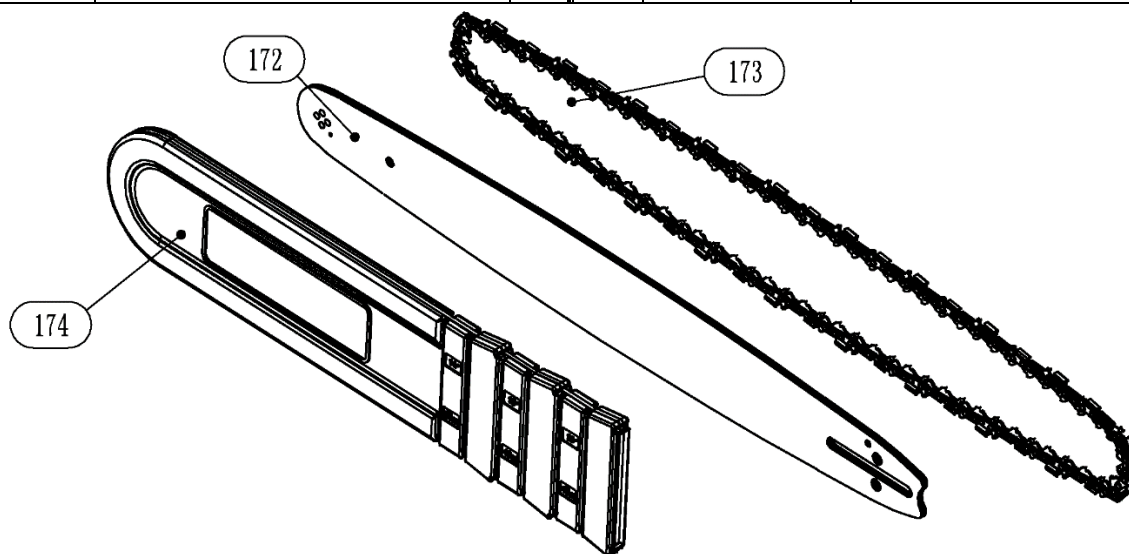
| № | Артикул | Наименование | Σ | № | Артикул | Наименование | Σ |
|-----|----------------|---------------------|---|-----|----------------|---------------------------|---|
| 58 | YD4500-90023 | Винт | 3 | 123 | 080213230200 | Защелка крышки фильтра | 1 |
| 120 | YD520016-15201 | Крышка цилиндра | 1 | 124 | 0107053002401 | Палец (ось) защелки | 1 |
| 121 | 06-04513-254 | Винт самонарезающий | 2 | 131 | YD520016-16301 | Крышка воздушного фильтра | 1 |
| 122 | YD520014-27402 | Заслонка зима-лето | 1 | | | | |



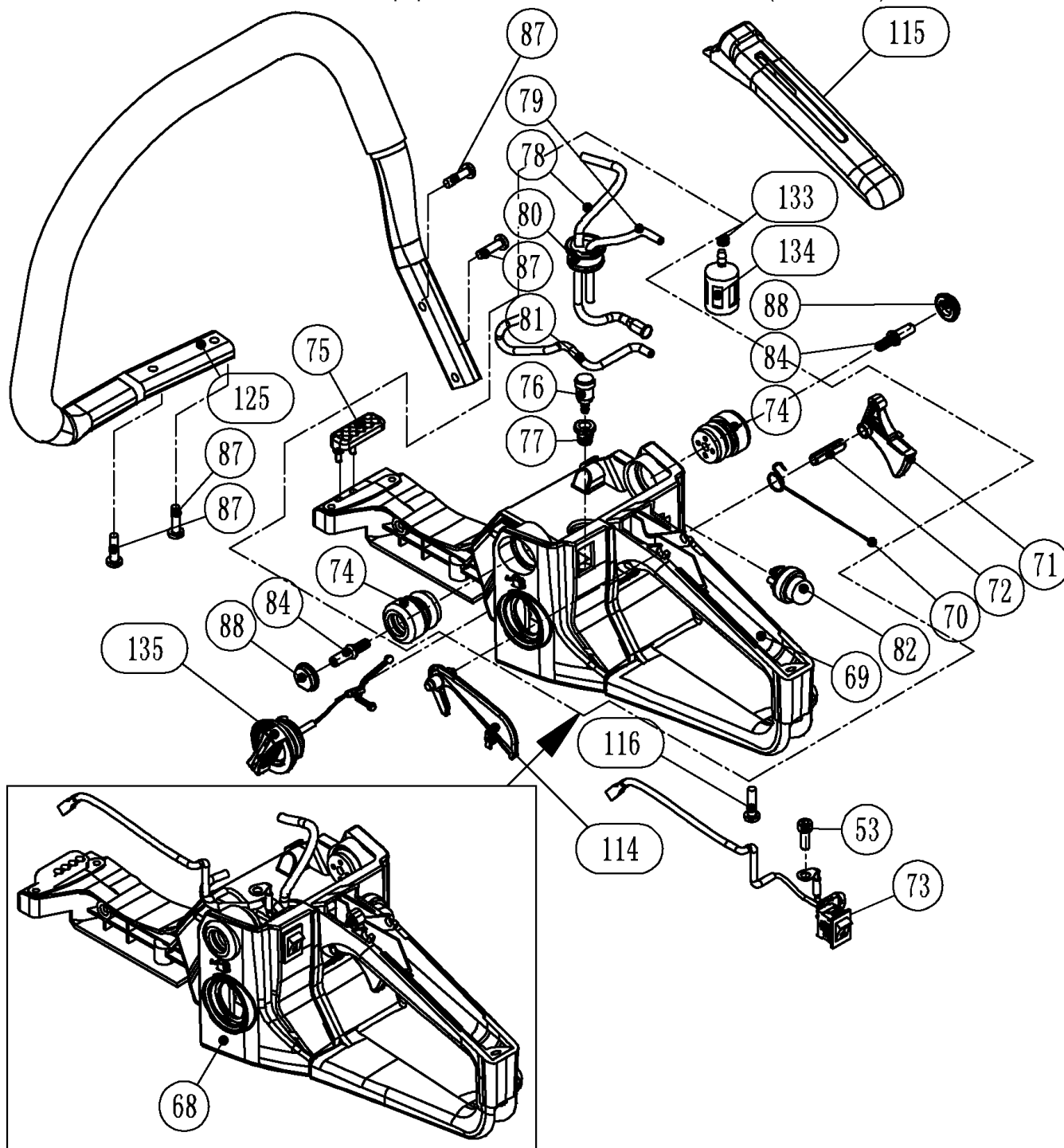
| № | Артикул | Наименование | Σ | № | Артикул | Наименование | Σ |
|----|---------------|----------------------------|---|-----|----------------|-------------------------------|---|
| 25 | YD4500-18021 | Соединитель угловой | 1 | 91 | YD4500-16142 | Проставка опоры фильтра | 1 |
| 26 | YD4500-18022 | Шланг импульсный | 1 | 92 | 4005004101 | Гильза колена карбюратора | 1 |
| 27 | YD4500-18023 | Хомут | 1 | 93 | 4020001204 | Карбюратор см. 1800022 | 1 |
| 56 | 04060303001 | Прокладка впускного колена | 1 | | 1800008 | Ремкомплект карбюратора | 1 |
| 57 | 040202003 | Колено карбюратора | 1 | 94 | YD4500-90029 | Винт | 2 |
| 58 | YD4500-90023 | Винт | 4 | 95 | YD46008-24001 | Тяга газа | 1 |
| 65 | YD4500-16121 | Теплоизолятор | 1 | 118 | YD4500-24112 | Кольцо рычага заслонки | 1 |
| 66 | 04060302001 | Прокладка под карбюратор | 1 | 119 | YD46008-24111 | Рычаг воздушной заслонки | 1 |
| 67 | YD4500-16131 | Фланец карбюратора | 1 | 128 | YD4500-16211 | Фильтр воздушный | 1 |
| 89 | YD4600-16141 | Опора воздушного фильтра | 1 | 129 | YD460011-16302 | Гайка воздушного фильтра | 1 |
| 90 | YD4500-161412 | Шпилька | 1 | 130 | YD46008-162114 | Уплотнение воздушного фильтра | 1 |



| № | Артикул | Наименование | Σ | № | Артикул | Наименование | Σ |
|----|--------------|-------------------------|---|-----|---------------|-----------------------------|---|
| 8 | YD4500-17128 | Шланг всасывающий | 1 | 60 | 1800012 | Сцепление, комплект | 1 |
| 9 | 040320001 | Фильтр масляный | 1 | 61 | YD46008-22113 | Пружина сцепления | 1 |
| 40 | 1800005 | Маслонасос | 1 | 62 | YD4500-22111 | Крестовина сцепления | 1 |
| 41 | YD4500-17002 | Уплотнитель поролоновый | 1 | 63 | YD4500-22112 | Колодка сцепления | 1 |
| 42 | 040203003 | Шланг масляный напорный | 1 | 166 | YD4500-17001 | Червяк привода маслонасоса | 1 |
| 43 | YD3800-90004 | Винт | 2 | 167 | 04035401003 | Подшипник 12x15x14 | 1 |
| 44 | 040115007 | Крышка маслонасоса | 1 | 168 | 1200001 | Звездочка ведущая 0,325 7z | 1 |
| 45 | YD4500-90002 | Винт | 3 | 169 | 1000025 | Барaban сцепления, комплект | 1 |
| 59 | YD4500-22101 | Шайба сцепления | 1 | | | | |

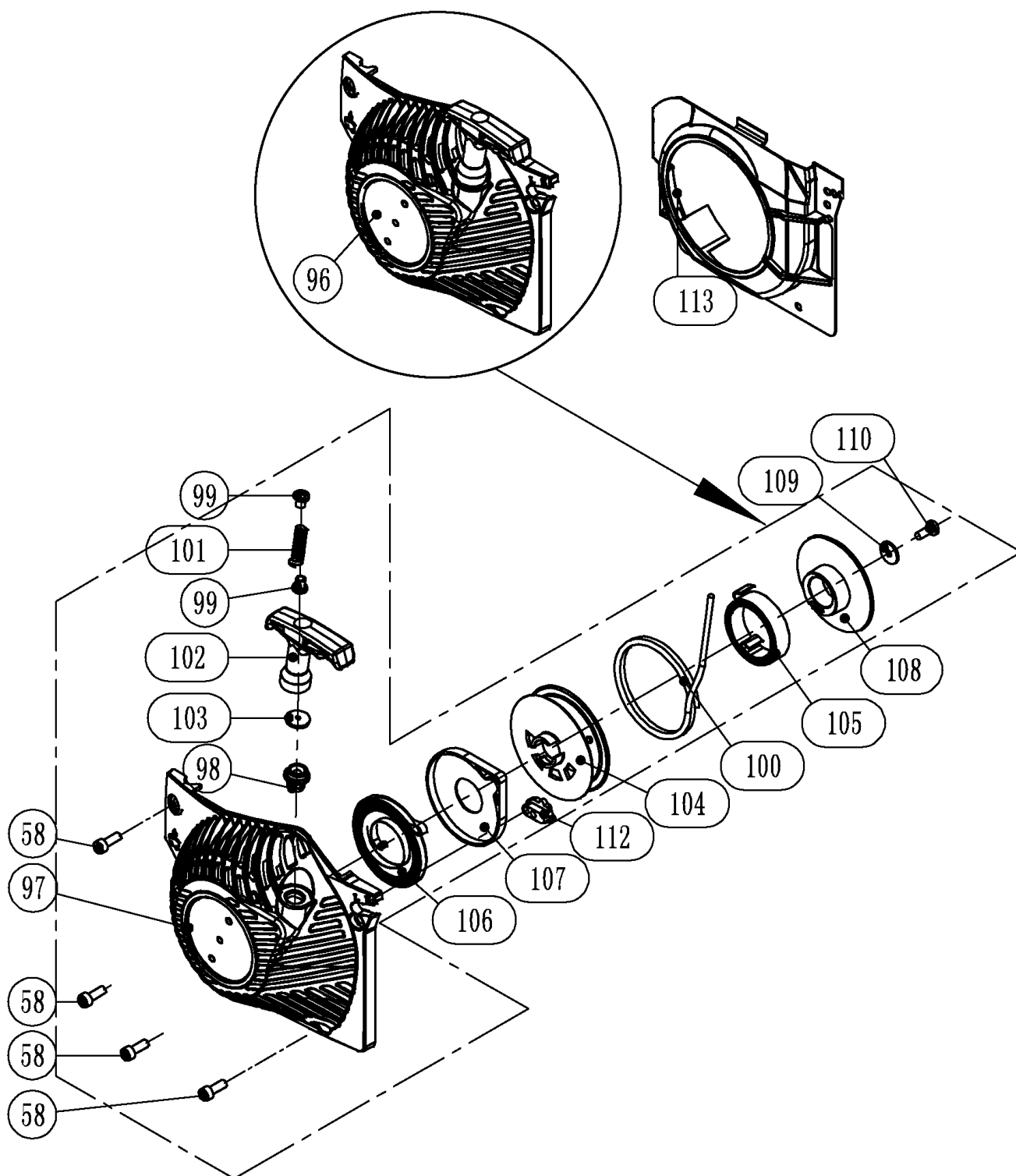


| № | Артикул | Наименование | Σ | № | Артикул | Наименование | Σ |
|-----|-------------|------------------------------|---|-----|-------------|----------------------------|---|
| 172 | 952923 | Шина 15" .325 1.5(.058) K095 | 1 | 173 | B058-LP-64E | Цепь .325 1,5 64зв. чизель | 1 |
| 173 | B058-BP-64E | Цепь .325 1,5 64зв.чиппер | 1 | 174 | C1370 | Чехол для шины 15-16" | 1 |

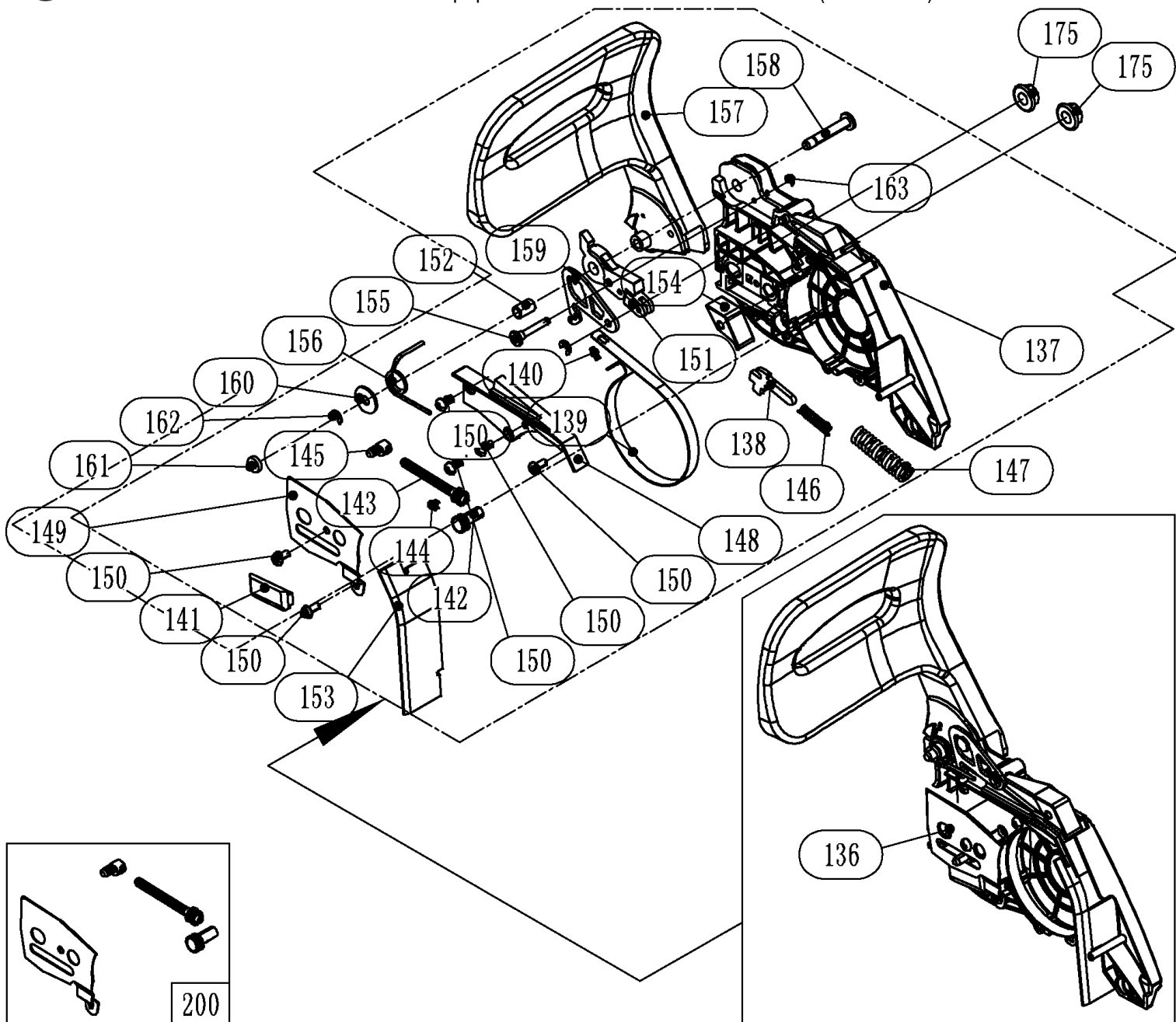


| № | Артикул | Наименование | Σ | № | Артикул | Наименование | Σ |
|----|---------------|-----------------------------|---|-----|----------------|----------------------------------|---|
| 53 | YD3800-90021 | Винт | 1 | 80 | YD3800-18104 | Уплотнение топливных шлангов | 1 |
| 68 | YD5200-18299 | Бак топливный, комплект | 1 | 81 | 01040010080* | Шланг из карбюратора в праймер | 1 |
| 69 | YD4600-18300 | Бак топливный | 1 | 82 | 027351600 | Праймер см. 1800023 | 1 |
| 70 | YD3800-24212 | Пружина курка газа | 1 | 84 | YD4500-27212 | Винт крепления амортизатора | 2 |
| 71 | 080206190204 | Курок газа | 1 | 87 | YD2500-91333 | Винт самонарезающий | 4 |
| 72 | YD4500-94104A | Ось курка газа | 1 | 88 | YD3800-27112 | Заглушка амортизатора | 2 |
| 73 | 040504012 | Выключатель зажигания | 1 | 114 | 080206190202 | Предохранитель курка газа | 1 |
| | YD4500-26210B | Выкл. зажигания с проводами | 1 | 115 | YD5200-24411 | Накладка рукоятки | 1 |
| 74 | YD3800-27211 | Амортизатор верхний | 2 | 116 | YD4500-91334 | Винт самонарезающий | 1 |
| 75 | YD4500-18301A | Буфер упорный | 1 | 125 | YD520016-24510 | Рукоятка трубчатая | 1 |
| 76 | YD3800-18010 | Сапун топливного бака | 1 | 133 | YD4500-18102 | Хомут | 1 |
| 77 | YD3800-18001 | Прокладка сапуна | 1 | 134 | YD4600-18103 | Фильтр топливный | 1 |
| 78 | 01040010080* | Шланг топливный | 1 | 135 | YD3800-18030 | Пробка резьбовая топливного бака | 1 |
| 79 | 01040010080* | Шланг из праймера в бак | 1 | | | | |

* шланг 01040010080 поставляется отрезком 500мм, на одну пилу достаточно 1шт



| № | Артикул | Наименование | Σ | № | Артикул | Наименование | Σ |
|-----|----------------|-------------------------------|---|-----|----------------|------------------------------------|---|
| 58 | YD4500-90023 | Винт | 4 | 104 | YD45004-25211 | Барaban стартера | 1 |
| 96 | YD520016-25000 | Стартер в сборе | 1 | 105 | 080909050100 | Пружина накопительная | 1 |
| 97 | YD520016-25110 | Крышка стартера пустая | 1 | 106 | YD4500-25212 | Пружина возвратная, к-т с корпусом | 1 |
| 98 | YD2500-25302 | Втулка крышки стартера | 1 | 107 | | | |
| 99 | YD2500-25312 | Шайба упорная | 2 | 108 | YD38002-25215 | Храповик стартера | 1 |
| 100 | C6001 | Шнур стартера 3мм (укоротить) | 1 | 109 | YD6200-93013 | Шайба | 1 |
| 101 | YD2500-25313 | Пружина | 1 | 110 | YD2500-91332 | Винт | 1 |
| 102 | 1700003 | Ручка стартера | 1 | 113 | YD520014-15120 | Кожух крыльчатки маховика | 1 |
| 103 | YD2500-25318 | Шайба | 1 | | | | |



| № | Артикул | Наименование | Σ | № | Артикул | Наименование | Σ |
|-----|----------------|------------------------------|---|-----|---------------|---------------------------|---|
| 136 | YD580016-2300 | Крышка шины в сборе пластик* | 1 | 151 | YD4500-23200 | Рычаг тормоза | 1 |
| | 030501018 | Крышка шины в сборе металл* | 1 | 152 | YD4500-23033 | Втулка | 1 |
| 137 | YD580016-27301 | Крышка шины пустая | 1 | 153 | YD4500-27321 | Накладка крышки шины | 1 |
| 138 | YD4500-23110 | Тяга тормоза | 1 | 154 | YD46008-27322 | Накладка резиновая | 1 |
| 139 | YD520016-23111 | Лента тормоза | 1 | 155 | YD4500-23021A | Палец | 1 |
| 140 | YD3800-94012 | Штифт | 1 | 156 | YD5200-23031 | Пружина ручки тормоза | 1 |
| 141 | YD4500-22223 | Направляющая цепи | 1 | 157 | YD5200-23011 | Ручка тормоза | 1 |
| 142 | YD4500-22211 | Шестерня натяжения цепи | 1 | 158 | YD4500-23032A | Палец | 1 |
| 143 | YD4500-22201 | Болт натяжения цепи | 1 | 159 | YD4500-23022 | Пластина | 1 |
| 144 | YD4500-23023 | Опора болта натяжения | 1 | 160 | YD4500-93021 | Шайба | 1 |
| 145 | 4015004102 | Палец натяжения цепи | 1 | 161 | YD4500-23034 | Шайба резиновая | 1 |
| 146 | YD4500-23114 | Пружина тяги тормоза | 1 | 162 | YD4500-93222 | Кольцо стопорное | 1 |
| 147 | YD3800-23113 | Пружина тормоза основная | 1 | 163 | YD4500-93221 | Кольцо стопорное | 1 |
| 148 | YD4500-23108 | Крышка механизма тормоза | 1 | 175 | 1400007 | Гайка крышки шины | 2 |
| 149 | 040606002 | Лист боковой на крышку шины | 1 | 200 | 4015004203 | Натяжитель цепи, комплект | 1 |
| 150 | YD2500-91321 | Винт самонарезающий | 6 | | | | |

* с завода оснащение пластиковой крышкой, взаимозаменяемы в сборе, отдельные компоненты совместимы выборочно