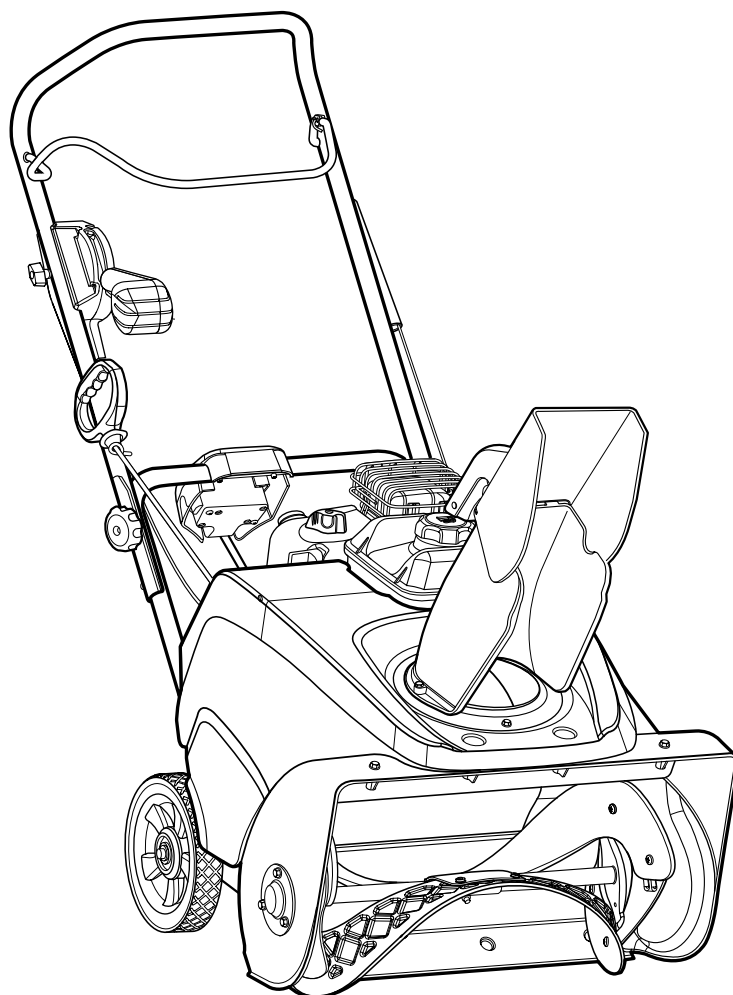


С*ЧАМПИОН*

Power & Force

РУКОВОДСТВО ПО ЭКСПЛУАТАЦИИ ОДНОСТУПЕНЧАТЫЙ СНЕГООЧИСТИТЕЛЬ ST655BS



RU

РУССКИЙ



AB 69

СОДЕРЖАНИЕ

ТЕХНИЧЕСКИЕ ХАРАКТЕРИСТИКИ	3
ВВЕДЕНИЕ	4
СПРАВОЧНАЯ ИНФОРМАЦИЯ ПО ПРОДУКТУ	5
ИДЕНТИФИКАЦИОННЫЙ ЯРЛЫК СЕ	6
ТЕХНИКА БЕЗОПАСНОСТИ ПРИ ЭКСПЛУАТАЦИИ	7
ОБОЗНАЧЕНИЯ ОПАСНОСТИ И ПОЯСНЕНИЯ К НИМ	7
СИМВОЛЫ УПРАВЛЕНИЯ НА ОБОРУДОВАНИИ	7
ПРЕДУПРЕДИТЕЛЬНЫЕ ЗНАКИ ОПАСНОСТИ И СИГНАЛЬНЫЕ СЛОВА	8
НАКЛЕЙКИ С ПРЕДУПРЕЖДЕНИЯМИ О БЕЗОПАСНОСТИ	13
ОПИСАНИЕ ХАРАКТЕРИСТИК И РЫЧАГОВ УПРАВЛЕНИЯ.	14
НАКЛЕЙКИ ОБ УПРАВЛЕНИИ И РАБОТЕ СНЕГООЧИСТИТЕЛЯ	14
ОРГАНЫ УПРАВЛЕНИЯ ДВИГАТЕЛЕМ	14
ЭКСПЛУАТАЦИЯ	15
ПРОВЕРКА И ДОЛИВ МАСЛА	15
РЕКОМЕНДАЦИИ ПО ТОПЛИВУ	16
ЗАЛИВ ТОПЛИВА	16
ЗАПУСК ДВИГАТЕЛЯ	16
ОСТАНОВКА ДВИГАТЕЛЯ	18
РАБОТА СО СНЕГООЧИСТИТЕЛЕМ	18
ОСТАНОВКА СНЕГООЧИСТИТЕЛЯ	19
ПРОВЕРКА БЕЗОПАСНОСТИ СНЕГООЧИСТИТЕЛЯ	19
РАЗГРУЗОЧНЫЙ ЖЕЛОБ И ДЕФЛЕКТОР	20
ОЧИСТКА ЗАБИВШЕГОСЯ РАЗГРУЗОЧНОГО ЖЕЛОБА	20
РЕКОМЕНДАЦИИ ПО ЭКСПЛУАТАЦИИ	20
ТЕХНИЧЕСКОЕ ОБСЛУЖИВАНИЕ	21
СМЕНА МАСЛА	21
ДОСТУП К СВЕЧЕ ЗАЖИГАНИЯ	22
РЕГУЛИРОВКА ТРОСИКА УПРАВЛЕНИЯ ШНЕКОМ	23
ХРАНЕНИЕ	24
ПОИСК И УСТРАНЕНИЕ НЕИСПРАВНОСТЕЙ	25
ДЛЯ ЗАМЕТОК	27

ПРИМЕЧАНИЕ:

В данной инструкции положения «левый» и «правый» используются с точки зрения позиции управления.

ТЕХНИЧЕСКИЕ ХАРАКТЕРИСТИКИ

Номер модели		Champion ST655BS
ДВИГАТЕЛЬ:	Марка	Briggs & Stratton®
	Серия модели	Snow Series™
	Максимальный крутящий момент*	8,0 Т.Р. при 3060 оборотах в минуту
	Тип	4-тактный с верхним расположением клапанов
	Рабочий объем двигателя	205 куб. см (12,48 куб. дюймов)
	Запуск	Ручной, электрический от сети 230 В, с тросом
	Генератор	нет
	Объем масла	0,54-0,59 л (18 унций)
	Масло двигателя	Синтетическое 5W30
	Объем топливного бака	2,8 л (3,0 кварты)
	Зазор свечи зажигания и крутящий момент	0,76 мм (0,030 дюймов) 20 Нм (180 фут x фунт)
	Резисторная свеча зажигания	491055
	Долговечная платиновая свеча зажигания	5066
	Система зажигания	Искровая (соответствует канадскому стандарту ICES-002)
ШНЕК/ КРЫЛЬЧАТКА:	Ширина очистки	55,9 см (22 дюйма)
	Высота захвата	32,0 см (12,6 дюйма)
	Диаметр шнека/крыльчатки	25,4 см (0 дюймов)
	Количество лопастей крыльчатки	2
ЖЕЛОБ:	Дефлектор желоба	Быстрый поворот желоба (Быстрый наклон дефлектора, если имеется)
	Поворот желоба	Ручной поворот - 200° (Дистанционный поворот, если имеется)
СИСТЕМА ПРИВОДА:	Тип привода	Шнек - приводимый
	Скорости движения	N/A
	Размер шин	20,3 x 5,01 см (8,0 x 2,0 дюймов)

* Информация о номинальной мощности двигателя

Маркировка номинальной валовой мощности отдельных моделей двигателей внутреннего сгорания нанесена в соответствии с кодом J1940 общества SAE (Society of Automotive Engineers), и номинальная мощность была измерена и скорректирована в соответствии с SAE J1995 (Версия 2002-05). Крутящий момент получен при 3060 оборотах в минуту; мощность двигателя - при 3600 оборотах в минуту. Фактическая валовая мощность двигателя будет ниже; она зависит, помимо прочего, от условий эксплуатации и конкретного экземпляра двигателя. Принимая во внимание широкий спектр продукции, на которую устанавливаются двигатели, а также разнообразие условий эксплуатации оборудования, двигатель внутреннего сгорания не будет развивать номинальной валовой мощности на конкретном оборудовании (обладая фактической мощностью «на месте» или полезной мощностью). Эта разница вызвана множеством факторов, включая, без ограничения, используемые аксессуары (очиститель воздуха, выхлопная система, зарядка, охлаждение, карбюратор, топливный насос и т.д.), ограничения в применении, условия эксплуатации (температура, влажность, высота) и разницу между отдельными экземплярами двигателей. Вследствие производственных и мощностных ограничений компания Briggs & Stratton может заменить двигатель этой серии на более мощный.

ВВЕДЕНИЕ

Уважаемый пользователь!

Благодарим за покупку продукции Champion. В данном руководстве приведены правила эксплуатации инструмента Champion. Перед началом работ внимательно прочтите руководство. Эксплуатируйте инструмент в соответствии с правилами и с учетом требований безопасности, а так же руководствуясь здравым смыслом. Сохраните инструкцию, при необходимости Вы всегда можете обратиться к ней.

Линейка техники Champion постоянно расширяется новыми моделями. Продукция Champion отличается эргономичной конструкцией, обеспечивающей удобство её использования, продуманным дизайном, высокой мощностью и производительностью.

В связи с изменениями в технических характеристиках содержание руководства может не полностью соответствовать приобретенному инструменту. Производитель оставляет за собой право вносить изменения в конструкцию отдельных деталей без предварительного уведомления. Имейте это в виду, читая руководство по эксплуатации.

СПРАВОЧНАЯ ИНФОРМАЦИЯ ПО ПРОДУКТУ

Запишите наименование вашей модели/ее номер, идентификационные номера производителя и серийные номера двигателя в месте, специально предназначенном для быстрого доступа. Эти номера приведены в обозначенных местах.

При обращении к официальному дилеру за запасными частями, обслуживанием или информацией вам НЕОБХОДИМО иметь эти номера.

СПРАВОЧНАЯ ИНФОРМАЦИЯ ПО ПРОДУКТУ	
Наименование/номер модели	
Номер производителя машины	СЕРИЙНЫЙ номер машины
Название дилера	Дата покупки
СПРАВОЧНАЯ ИНФОРМАЦИЯ ПО ДВИГАТЕЛЮ	
Производитель двигателя	Модель двигателя
Тип/характеристики двигателя	Код/серийный номер двигателя










Иллюстрированный список деталей для данной машины можно загрузить с веб-сайта www.worldtool.com. При заказе запасных частей, пожалуйста, указывайте название модели и серийный номер.

ТЕХНИКА БЕЗОПАСНОСТИ ПРИ ЭКСПЛУАТАЦИИ


ОБОЗНАЧЕНИЯ ОПАСНОСТИ И ПОЯСНЕНИЯ К НИМ

	Читайте инструкции по эксплуатации и безопасности в Руководстве по эксплуатации.		Опасность отравления угарным газом
	Прежде, чем провести техническое обслуживание или ремонтные работы, заглушите двигатель и выньте ключ.		Держитесь на безопасном расстоянии
	Выбрасываемые объекты		Поражение электрическим током
	Опасность пожара		Вращающаяся крыльчатка Опасность ампутации
	Вращающийся шнек / опасность ампутации		Держите детей подальше

СИМВОЛЫ УПРАВЛЕНИЯ НА ОБОРУДОВАНИИ

	Ключ зажигания		Для запуска нажмите кнопку
	Перед запуском закройте заслонку		Включите шнек
	Во время работы откройте заслонку		Поворот желоба
	Нажмите 2 раза кнопку прокачки		Холодный двигатель
	Подсоедините удлинитель		Горячий двигатель

ПРЕДУПРЕДИТЕЛЬНЫЕ ЗНАКИ ОПАСНОСТИ И СИГНАЛЬНЫЕ СЛОВА

Предупредительный знак опасности  и сигнальное слово («ОПАСНО», «ВНИМАНИЕ», «ОСТОРОЖНО», или «ПРИМЕЧАНИЕ») указывают на вероятность и возможную степень серьезности травмы и/или повреждения машины. Кроме того, может использоваться знак, указывающий на вид опасности.

ОПАСНО:

указывает на опасную ситуацию, которая, если ее не избежать, приведет к смертельному исходу или получению серьезных травм.

ВНИМАНИЕ:

указывает на опасную ситуацию, которая, если ее не избежать, может привести к смертельному исходу или получению серьезных травм.

ОСТОРОЖНО:

указывает на опасную ситуацию, которая, если ее не избежать, может привести к получению травм низкой или средней тяжести.

ПРИМЕЧАНИЕ:

указывает на ситуацию, которая может привести к повреждению оборудования.

ВНИМАНИЕ:

- Самой распространенной травмой, которую получают на снегоочистителях, является повреждение руки при контакте с вращающейся крыльчаткой внутри разгрузочного желоба.
- При эксплуатации снегоочистителя существует опасность отрезных травм конечностей, а также опасность травмирования выбрасываемыми снегоочистителем предметами. Прочитайте и выполняйте все инструкции по технике безопасности, приведенные в этом руководстве по эксплуатации. Несоблюдение указанных правил может стать причиной тяжелых травм, в т.ч. со смертельным исходом.



ОПАСНО:

Прочтите, поймите и следуйте всем инструкциям на снегоочистителе и всем инструкциям из руководства по эксплуатации, перед тем, как начать пользоваться данным агрегатом. Несоблюдение правил безопасности, описанных в данном руководстве, может стать причиной тяжелых травм, в т.ч. со смертельным исходом.

- Внимательно ознакомьтесь с функциями управления и правилами использования данного снегоочистителя.
- Убедитесь в том, что вы должным образом обучены обращению со снегоочистителем до того, как начать работу с ним.
- Знайте, как прекратить работу устройства и как быстро выключить рычаги управления.
- Не позволяйте никому пользоваться снегоходом без надлежащего инструктажа.
- Если снегоочиститель не будет использоваться в течение длительного времени, следуйте всем инструкциям, приведенным в руководстве по эксплуатации.
- Поддерживайте в читаемом виде или по мере необходимости заменяйте наклейки с инструкциями и указаниями по технике безопасности.
- Запрещено производить крупные ремонтные работы на снегоочистителе лицам без специальной подготовки. Неправильное обслуживание снегоочистителя может привести к аварии при эксплуатации, повреждению оборудования и аннулированию гарантии изготовителя.



ОПАСНО:

В разгрузочном желобе находится вращающаяся крыльчатка, отбрасывающая снег. Запрещается руками чистить разгрузочный желоб. Пальцы могут попасть в крыльчатку. Для очистки всегда используйте прочистной инструмент. Несоблюдение данных правил безопасности приведет к отрыву или тяжелым травмам конечностей.

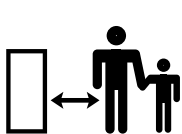


ОПАСНО:

Держите руки, ноги и одежду на расстоянии от вращающихся деталей. Вращающиеся детали могут захватить и затянуть руки, ноги, волосы, одежду или аксессуары.

Несоблюдение данных правил безопасности приведет к отрыву или тяжелым травмам конечностей.

- При проведении чистки, ремонта или осмотра снегоочистителя убедитесь, что двигатель **ВЫКЛЮЧЕН**, провод свечи зажигания отключен, а все движущиеся части остановлены.
- Запрещено прикасаться руками или ногами к вращающимся деталям. Все время держитесь в стороне от системы выброса.
- Запрещено работать на снегоочистителе без установленных и работающих надлежащим образом защитных приспособлений и других устройств, обеспечивающих безопасность.
- Запрещено оставлять без присмотра снегоочиститель с работающим двигателем. Всегда отключайте шнековые механизмы и средства управления сцеплением, глушите двигатель и вынимайте ключи зажигания.
- Держите свободные или свисающие элементы одежды вдали от передней части снегоочистителя и шнекового механизма.
- Шарфы, варежки, свисающие шнурки, свободная одежда и брюки могут быть легко захвачены вращающимися деталями, что может привести к травматической ампутации частей конечностей. Затяните длинные волосы и снимите украшения.
- После окончания уборки снега дайте машине поработать еще несколько минут, чтобы предотвратить замерзание коллектора и крыльчатки.
- Когда снегоочиститель транспортируется или не используется, отсоедините питание от коллектора и лопастей.



ОПАСНО:

Если оператор не бдителен в отношении возможного присутствия детей, могут произойти несчастные случаи. Детей часто привлекают различные устройства и то, как они работают. Не следует думать,

что дети постоянно будут оставаться на том же месте, где вы видели их в последний раз.

- Не допускайте детей на территорию работы снегоочистителя. Детей часто привлекают различные устройства. Помните о находящихся вокруг людях.
- Будьте бдительны, и если дети зайдут на территорию уборки снега, выключите машину.
- Запрещено допускать детей к управлению машиной.
- Будьте особенно внимательны, приближаясь к углам, кустам, деревьям и другим ограничивающим обзор объектам. Там могут находиться дети.



ОПАСНО:

Объекты могут быть подобраны шнековым механизмом и выброшены из желоба. Запрещено направлять разгрузочный желоб в сторону находящихся поблизости людей, а также позволять кому-либо находиться перед снегоочистителем. Несоблюдение данных правил безопасности может стать причиной тяжелых травм, в т.ч. со смертельным исходом.

- Всегда надевайте защитные очки или защитный экран во время работы со снегоочистителем, а также его регулировки или ремонта.
- Всегда следите, в каком направлении отбрасывается снег. Находящиеся неподалеку пешеходы, домашние животные или имущество могут быть ранены или повреждены выбрасываемыми объектами.
- Работая со снегоочистителем, следите за окружающей обстановкой. Не проводите снегоочиститель поверх некоторых предметов, таких как гравий, коврики, газеты, игрушки и камни, скрытые под снегом, поскольку они могут быть выброшены через желоб или застрять в шнековом механизме.
- Проявляйте особую осторожность при работе на дороге или пешеходной дорожке, покрытой гравием, а также пересекая их.
- Отрегулируйте высоту корпуса коллектора, если необходимо произвести очистку поверхности, покрытой гравием или щебнем.

- Запрещено использовать снегоочиститель рядом со стеклянными ограждениями, автомобилями, стеклянными стенами, обрывами и т.д., не установив надлежащий угол разгрузки желоба.
- Ознакомьтесь с территорией, на которой предстоит провести снегоуборочные работы. Пометьте границы пешеходных дорожек и подъездных путей.



ОПАСНО:

Двигатели вырабатывают окись углерода ядовитый газ без запаха и цвета. Попадание угарного газа в легкие может вызвать тошноту, потерю сознания или смерть.

- Запуск и работа двигателя должны осуществляться за пределами помещения.
- Не оставляйте двигатель работающим в помещении, даже если двери или окна открыты.



ВНИМАНИЕ

Топливо и его пары легко воспламеняются и взрывоопасны. Всегда обращайтесь с топливом с особой осторожностью. Несоблюдение данных правил безопасности может стать причиной воспламенения или взрыва, что повлечет за собой тяжелые травмы, в т.ч. со смертельным исходом.

ПРИ ДОЛИВЕ ТОПЛИВА

- Заглушите двигатель, дайте ему остыть как минимум 2 минуты, и только после этого снимите крышку топливного бака и долейте топливо.
- Заполнение топливного бака следует осуществлять на улице или в хорошо вентилируемом помещении.
- Не следует переполнять топливный бак. Принимая в расчет увеличение объема бензина, не заполняйте бак выше низа горлышка.
- Держите топливо вдали от искр, открытого огня, зажженных горелок и других источников возгорания.
- Регулярно проверяйте топливopроводы, крышку и патрубки на наличие трещин и протеканий. В случае необходимости проведите замену.
- Используйте только одобренные к применению емкости для топлива.

- В случае пролива топлива, подождите, пока оно испарится, и только после этого запускайте двигатель.

ПРИ ЗАПУСКЕ ДВИГАТЕЛЯ

- Убедитесь, что провод свечи зажигания, глушитель, крышка топливного бака и воздушный фильтр (если таковые имеются) находятся на своих местах.
- Не заводите двигатель рукоятку при отключенном проводе свечи зажигания.
- Если топливо разлилось, не пытайтесь запустить двигатель, а откатите снегоочиститель от места разлива и не создавайте источников зажигания до тех пор, пока не развеются пары топлива.
- Не перезаливайте двигатель. Следуйте указаниям по запуску двигателя в данном руководстве.
- Если произошел перелив топлива в карбюратор, и двигатель захлебывается, установите управление заслонкой (если таковая имеется) в положение OPEN/RUN (Открыть/запуск), регулятор подачи топлива (если имеется) в положение FAST (Быстро) и проворачивайте рукоятку, пока двигатель не заведется.

ПРИ ЭКСПЛУАТАЦИИ ОБОРУДОВАНИЯ

- Не наклоняйте снегоочиститель под углом, т.к. это приведет к проливу топлива.
- Не перекрывайте заслонку карбюратора, чтобы заглушить двигатель.
- Никогда не запускайте двигатель, если снята система очистки воздуха или воздушный фильтр (если таковые имеются).

ПРИ СМЕНЕ МАСЛА

- Если вы сливаете масло через верхнюю трубку, топливный бак должен быть пустым, иначе топливо может протечь и привести к воспламенению или взрыву.

ПРИ ТРАНСПОРТИРОВКЕ ОБОРУДОВАНИЯ

- Транспортировку следует осуществлять с ПУСТЫМ топливным баком или с топливным перекрывающим клапаном в положении OFF (ПЕРЕКРЫТО).

ПОЛНЫМ ТОПЛИВНЫМ БАКОМ

- Храните вдали от печей, плит, нагревателей воды и других устройств с горелками или другими источниками возгорания, поскольку они могут воспламенить испарения топлива.



ВНИМАНИЕ

Условием безопасной эксплуатации снегоочистителя является правильный уход и техническое обслуживание двигателя.

- Поставьте все рычаги в нейтральное положение перед тем, как включать двигатель.
- Перед началом уборки снега дайте двигателю время адаптироваться к температуре окружающей среды.
- Используйте заземленный трехпроводный штепсель для всех снегоочистителей, оборудованных электродвигателями или двигателями с электрическим стартером.



ВНИМАНИЕ

При запуске двигателя происходит искрение. Искрение может привести к возгоранию находящихся поблизости воспламеняемых газов.

В результате возгорания может произойти пожар или взрыв.

- Если поблизости произошла утечка природного или сжиженного газа, не запускайте двигатель.
- Не используйте находящиеся под давлением пусковые жидкости, поскольку их испарения легко воспламеняются.

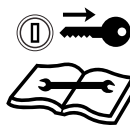


ВНИМАНИЕ

Работающий двигатель вырабатывает тепло. Детали двигателя, особенно глушитель, нагреваются до очень высокой температуры.

Несоблюдение данных правил безопасности может привести к тяжелым ожогам при прикосновении.

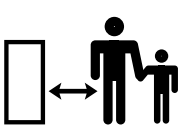
- Запрещено прикасаться к горячему двигателю или глушителю. Прежде, чем прикасаться к глушителю, цилиндрам двигателя и ребрам радиатора позвольте им остыть.
- Извлекайте мусор из глушителя и области цилиндров.
- Прежде, чем использовать оборудование на территории, покрытой лесом, травой или кустарником, установите искрогаситель и поддерживайте его в рабочем состоянии.



ВНИМАНИЕ

Данный снегоочиститель должен обслуживаться должным образом для поддержания безопасности эксплуатации. Несоблюдение правил безопасности, описанных в данном руководстве, может стать причиной тяжелых травм, в т.ч. со смертельным исходом.

- При проведении технического обслуживания или ремонта снегоочистителя **ВЫКЛЮЧИТЕ** двигатель, отсоедините провод свечи зажигания и держите его подальше от свечи зажигания, чтобы кто-нибудь случайно не запустил двигатель.
- Регулярно проверяйте, как затянуты срезные винты и другие детали.
- Следите, чтобы гайки и болты были затянуты, и поддерживайте снегоочиститель в хорошем состоянии.
- Не следует пренебрежительно относиться к устройствам обеспечения безопасности. Регулярно проверяйте их состояние и ремонтируйте, если они не функционируют надлежащим образом.
- Детали могут изнашиваться, повреждаться или ломаться. Регулярно проводите осмотр деталей и по мере необходимости заменяйте их деталями, рекомендованными изготовителем.
- Регулярно проверяйте функциональность средств управления. При необходимости проводите регулировку и обслуживание.
- Проводя ремонт, для замен используйте только авторизованные детали или подобные им.
- Осуществляя наладку и регулировку, всегда соблюдайте соответствие заводским характеристикам.
- Используйте только авторизованные или подобные им приспособления и аксессуары, такие как колесные противовесы, кабины, и т.д.
- Запрещено проводить какие-либо регулировки при работающем двигателе (за исключением ситуаций, отдельно оговоренных изготовителем).

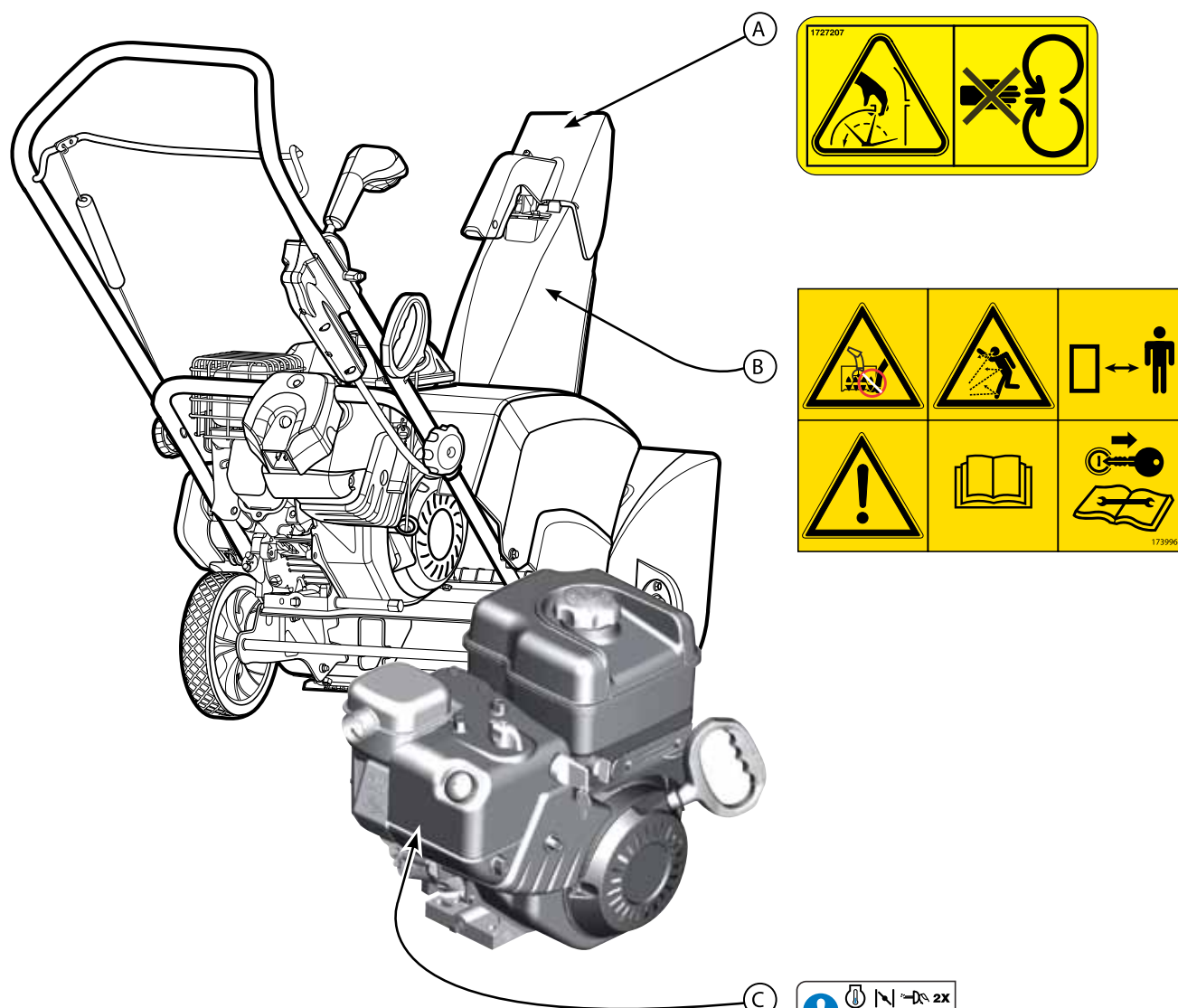


ВНИМАНИЕ

Безопасность данного снегоочистителя определяется безопасной эксплуатацией оборудования оператором. Если оборудование неправильно эксплуатируется или не обслуживается должным образом, может возникнуть опасность. Помните, что вы отвечаете как за свою безопасность, так и за безопасность окружающих.

- Убедитесь в том, что на месте работы нет людей, особенно детей или домашних животных.
- Внимательно обследуйте место, где вы собираетесь использовать данный снегоочиститель и уберите все коврики, санки, доски, провода и другие посторонние предметы.
- Не используйте данное устройство, если на вас не надета соответствующая погоде зимняя одежда.
- Наденьте обувь, которая сможет улучшить вашу устойчивость на скользких поверхностях.
- Будьте внимательны, чтобы не поскользнуться и не упасть, особенно если снегоочиститель движется задним ходом.
- Запрещено работать со снегоочистителем при отсутствии достаточной видимости или надлежащего освещения.
- Всегда находитесь в устойчивом положении и крепко держитесь за ручки.
- Не чистите склоны в поперечном направлении. Проявляйте максимальную осторожность при смене направления на склонах. Не пытайтесь чистить крутые склоны.
- Не превышайте допустимую производительность машины, пытаясь чистить на слишком высокой скорости.
- Запрещено осуществлять эксплуатацию машины на высокой скорости, передвигаясь по скользкой поверхности. Смотрите в сторону движения и проявляйте осторожность при движении задним ходом.
- Не используйте снегоочиститель на поверхностях, находящихся над уровнем земли, например, на крышах жилых домов, гаражей и других подобных строений или зданий.
- Оператор должен оценить свою способность безопасно управлять устройством в достаточной степени, чтобы защитить себя и находящихся поблизости людей от травм.
- Снегоочиститель предназначен только для уборки снега.
- Запрещается использование снегоочистителя в каких-либо иных целях.
- Запрещается использовать снегоочиститель для перевозки людей.
- Если произошло столкновение с посторонним предметом, заглушите двигатель, отсоедините кабель от электродвигателя и тщательно осмотрите снегоочиститель на предмет повреждений, а в случае их обнаружения устраните их перед тем, как продолжить эксплуатацию снегоочистителя.
- Если вибрация устройства усиливается, **ЗАГЛУШИТЕ** двигатель. Сильная вибрация обычно является признаком неисправности. Если необходимо провести ремонт, обратитесь к авторизованному дилеру.
- На моделях с электрическим стартером отсоединяйте шнур питания после запуска двигателя.

Рис. 1



НАКЛЕЙКИ С ПРЕДУПРЕЖДЕНИЯМИ О БЕЗОПАСНОСТИ

Перед работой со снегоочистителем ознакомьтесь со всеми предупреждениями о безопасности, нанесенными на него. Эти предупреждения и предостережения сделаны для вашей защиты. Внимательно прочтите и следуйте всем предостережениям на наклейках, чтобы избежать травм и повреждений снегоочистителя.

Если наклейки с предупреждениями о безопасности изношены или повреждены, закажите новые наклейки у своего местного дилера.

WARNING	
Fire Hazard • Gasoline is flammable. Allow engine to cool at least 2 minutes before refueling.	Fuego de riesgo • L'essence est inflammable. Laisser refroidir le moteur pendant au moins 2 minutes avant de faire le plein.
Carbon Monoxide Poisoning Hazard • Engines emit carbon monoxide. DO NOT run in enclosed area.	Intoxicación por monóxido de carbono de riesgo • Les moteurs émettent du monoxyde de carbone. NE PAS faire tourner le moteur dans des espaces clos.

- A — Инвентарн. № 1727207**
Опасность при обращении с желобом
- B — Инвентарн. № 1739967**
Опасность при обращении со шнеком
- C — Инвентарн. № 279655**
Внимание при обращении с заслонкой

ОПИСАНИЕ ХАРАКТЕРИСТИК И РЫЧАГОВ УПРАВЛЕНИЯ

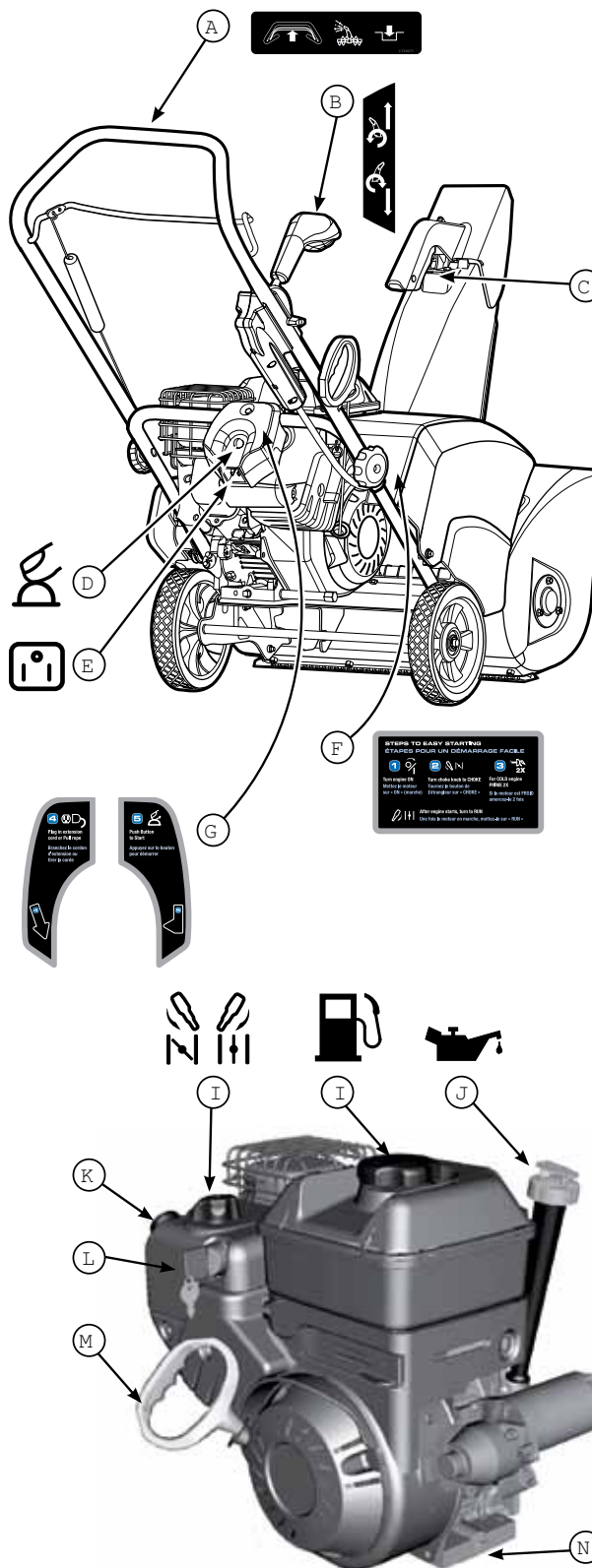
НАКЛЕЙКИ ОБ УПРАВЛЕНИИ И РАБОТЕ СНЕГООЧИСТИТЕЛЯ (Рис. 2)

- A – Рычаг шнека
- B – Дистанционное управление заслонкой
- C – Рычаг управления дефлектором
- D – Кнопка электрического запуска
- E – Розетка питания
- F – Указания по запуску / шаги 1 -3
- G – Указания по запуску / шаги 4 и 5

ОРГАНЫ УПРАВЛЕНИЯ ДВИГАТЕЛЕМ

- H – Ручка управления заслонкой
- I – Топливный бак и крышка
- J – Крышка маслоналивной горловины (удлиненный масляный щуп)
- K – Кнопка прокачки
- L – Ключ ВКЛ/ВЫКЛ или ключ зажигания (согласно комплектации)
- M – Рукоятка пускового троса
- N – Слив масла

Рис. 2



ЭКСПЛУАТАЦИЯ



ВНИМАНИЕ

При работе снегоочистителя может выбрасываться мусор, который может попасть в глаза и серьезно травмировать их. Перед началом работы со снегоочистителем необходимо надеть защитные очки или защитный экран.

ПРОВЕРКА / ДОЛИВ МАСЛА

ПРИМЕЧАНИЕ:

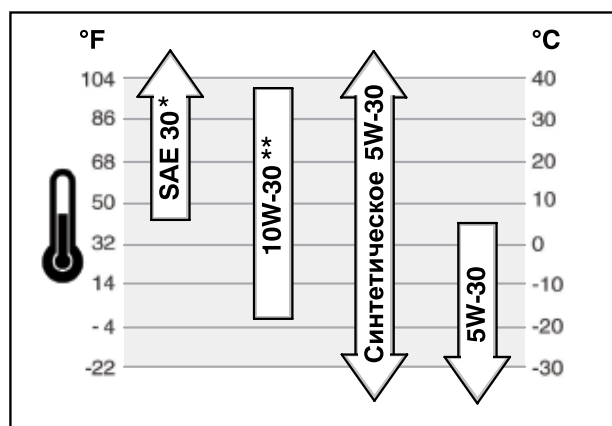
Двигатель поставляется без залитого в картер масла. Перед запуском двигателя обязательно залейте масло в соответствии с инструкциями в данном руководстве. Если вы запустите двигатель без масла, он может быть поврежден до состояния, не подлежащего ремонту, и не будет покрываться гарантией.

1. Убедитесь, что устройство сбалансировано. Используйте высококачественные детергентные масла категории SF, SG, SH, SJ или выше. Синтетическое моторное масло 5W30 пригодно при любой температуре. НЕ СМЕШИВАЙТЕ масло с бензином. См. таблицу рекомендаций по маслу.
2. Выньте крышку маслосливной горловины/ масляной щуп (А, рис. 3) и вытрите ее/его чистой тряпкой.
3. Вставьте крышку/масляной щуп и закрутите по часовой стрелке.
4. Выньте крышку маслосливной горловины/ масляной щуп и проверьте уровень масла.
5. При необходимости долейте масло до отметки МАКСИМУМ на крышке/щупе. Не лейте выше этой отметки.
6. Плотнo закрутите крышку/масляной щуп.

РЕКОМЕНДАЦИИ ПО ТОПЛИВУ

Топливо должно отвечать следующим требованиям:

- Чистый, свежий, неэтилированный бензин.
- Октановое число не менее 87 (91 ДОЧ). При использовании на большой высоте над уровнем моря см. ниже.



* Использование масла марки SAE 30 при температуре ниже 4°C (40°F) может привести к проблемам при запуске.

** Использование 10W-30 при температуре выше 27°C (80°F) может привести к более высокому расходу масла. Регулярно проверяйте уровень масла.

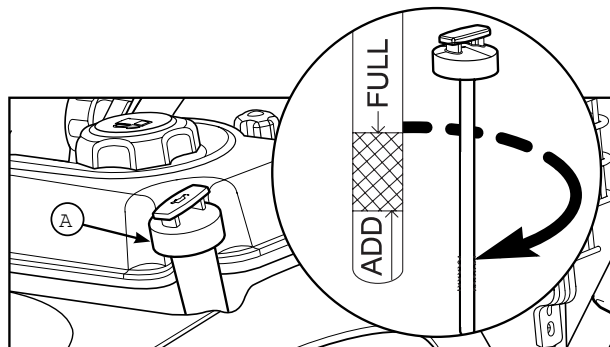


Рис. 3

- Допускается использование бензина с до 10% этанола (бензоспирта) или с до 15% метилтретбутилового эфира.

ПРИМЕЧАНИЕ:

Не используйте несанкционированный бензин, например E85. Не примешивайте масло в бензин и не модифицируйте двигатель для работы на другом топливе. Это повредит компоненты двигателя и приведет к аннулированию гарантии.

Чтобы избежать смолистых отложений в топливной системе, добавьте стабилизатор в топливо. Не все виды топлива одинаковы. Если вы испытываете проблемы при запуске или работе двигателя, попробуйте использовать топливо от другого поставщика или дру-

гой марки. Этот двигатель сертифицирован для работы на бензине. Система контроля выхлопа для данного двигателя основана на его модификациях.

Большая высота над уровнем моря

В условиях высоты более 1524 метров (5000 футов) над уровнем моря, допускается использование бензина с октановым числом не менее 85 (89 ДОЧ). Чтобы соответствовать требованиям по выхлопу, необходимо провести регулировку для большой высоты. Эксплуатация без такой регулировки приведет к ухудшению работы, повышенному потреблению топлива и повышению токсичности выхлопа. За информацией о регулировке для большой высоты обратитесь к официальному дилеру Briggs & Stratton.

Не рекомендуется эксплуатация двигателя, отрегулированного для большой высоты, на высоте ниже 762 метров (2500 футов).

ДОЛИВ ТОПЛИВА



ВНИМАНИЕ

Топливо и его пары легко воспламеняются и взрывоопасны.

Воспламенение или взрыв могут привести к тяжелым ожогам или смертельному исходу.

ПРИ ДОЛИВЕ ТОПЛИВА

- Заглушите двигатель, дайте ему остыть как минимум 3 минуты, и только после этого снимите крышку топливного бака.
- Заполнение топливного бака следует осуществлять за пределами помещения или в хорошо вентилируемом помещении.
- Не следует переполнять топливный бак. Принимая в расчет увеличение объема топлива, не заполняйте бак выше низа горлышка.
- Держите топливо вдали от искр, открытого огня, зажженных горелок и других источников возгорания.
- Регулярно проверяйте топливные трубки, бак, крышку и патрубки на наличие трещин и протеканий. В случае необходимости проведите замену.
- В случае пролива топлива, подождите, пока оно испарится, и только после этого запускайте двигатель.

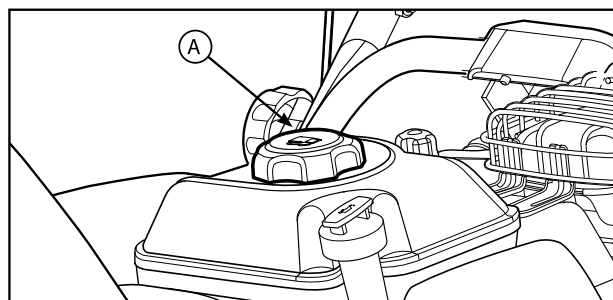


Рис. 4

1. Очистите область вокруг крышки топливного бака от грязи и мусора. Снимите крышку (А, рис. 4).
2. Залейте бензин в топливный бак. Принимая в расчет увеличение объема топлива, не заполняйте бак выше низа горлышка.
3. Закройте крышкой горловину топливного бака.

ЗАПУСК ДВИГАТЕЛЯ



ВНИМАНИЕ

Электрический стартер оснащён трёхпроводным шнуром питания и вилкой, рассчитанными для работы от домашней сети переменного тока. Шнур питания должен быть всегда правильно заземлён, чтобы избежать поражения электрическим током.

Если ваш дом не имеет трехпроводной заземленной системы, не используйте электрический стартер. Свяжитесь с профессиональным электриком для установки трехпроводной заземленной системы.

ВНИМАНИЕ

Всегда подключайте шнур питания сначала к распределительной коробке на оборудовании, и только затем включайте другой конец в заземленную розетку. После запуска двигателя отсоедините шнур питания сначала от заземленной розетки.

Убедитесь, что уровень масла в двигателе находится на отметке МАКСИМУМ. Мотор снегоочистителя оснащён электрическим пусковым устройством переменного тока и ручным запуском. Перед тем, как запускать двигатель, обязательно прочтите всю следующую информацию.

Если мотор захлебнется, поставьте заслонку в положение «ОТКРЫТО/РАБОТА» и вращайте, пока мотор не заведётся.

Запустите мотор следующим образом:

1. Проверьте уровень масла. См. раздел Проверка/ долив масла.
2. Убедитесь, что рычаг шнека выключен.
3. Вставьте ключ ВКЛ/ВЫКЛ (А, рис. 5) и поверните его в положение ВКЛ, либо вставьте ключ зажигания (в зависимости от комплектации).
4. Поверните ручку управления воздушной заслонкой (В) до конца по часовой стрелке, если двигатель холодный.

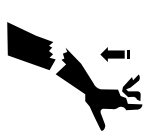
ПРИМЕЧАНИЕ:

Не используйте эту заслонку для запуска разогретого двигателя.

5. Нажмите кнопку прокачки (С) два раза.

ПРИМЕЧАНИЕ:

Не следует использовать кнопку прокачки при пуске разогретого двигателя.



ВНИМАНИЕ

Быстрое втягивание пускового троса (обратный ход) притянет вашу кисть или руку к двигателю до того, как вы успеете отпустить его. Это может привести к переломам, ушибам и вывихам. При запуске мотора медленно потяните за пусковой трос, пока не почувствуете сопротивление, а затем потяните резко, чтобы избежать обратного хода троса.

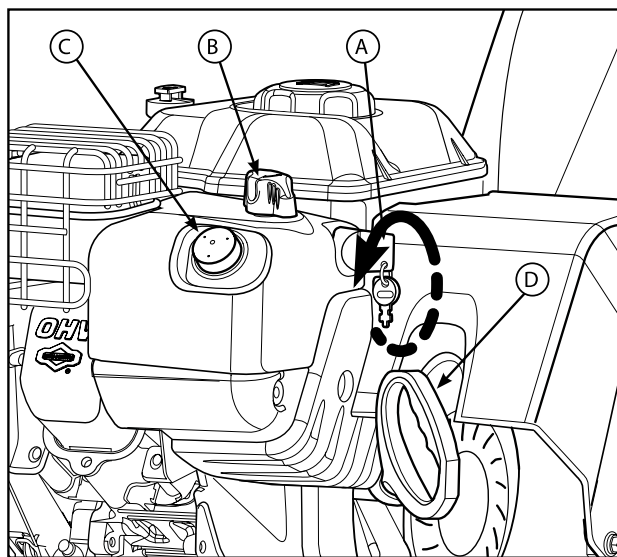


Рис. 5

6. Ручной старт: Крепко возьмитесь за рукоятку пускового троса (D, рис. 5). Медленно потяните за рукоятку, пока не почувствуете сопротивление и тогда держите.

ПРИМЕЧАНИЕ:

Если двигатель не запускается после трех попыток, обратитесь к разделу «Поиск и устранение неисправностей» в руководстве по эксплуатации двигателя.



ВНИМАНИЕ

Если удлинитель поврежден, он должен быть заменен производителем (или его представителем по обслуживанию) или другим квалифицированным лицом во избежание возникновения опасности для жизни.

7. **Электрический запуск:** Сначала присоедините удлинитель (Е, рис. 6) к розетке питания (F), а затем вставьте в стенную розетку. Если требуется дополнительный удлинитель, убедитесь в том, что он трехпроводной.
8. **Электрический запуск:** Нажмите на кнопку включения стартера (G). После запуска двигателя сначала отсоедините удлинитель от стенной розетки, а затем от розетки питания.

ВАЖНО:

Чтобы продлить срок службы стартера, используйте короткие циклы запуска (максимум пять секунд). Подождите одну минуту между циклами запуска.

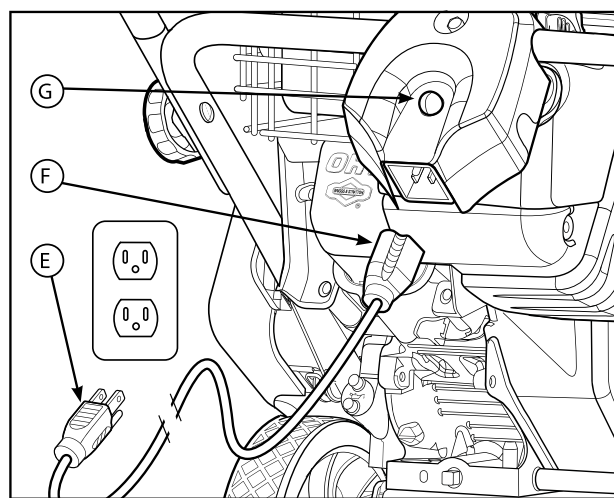


Рис. 6

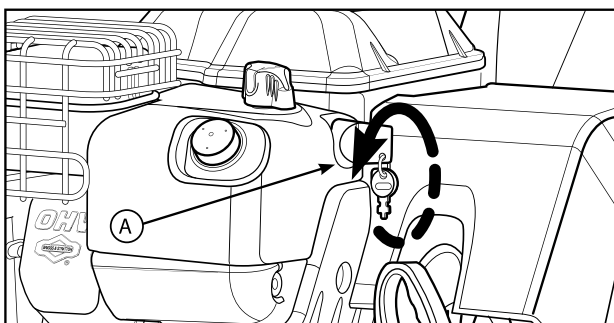


Рис. 7

ПРИМЕЧАНИЕ:

Если двигатель не запускается после трех попыток, обратитесь к разделу «Поиск и устранение неисправностей» в руководстве по эксплуатации двигателя.

ОСТАНОВКА ДВИГАТЕЛЯ**ВНИМАНИЕ**

Бензин и его пары легко воспламеняются и взрывоопасны. Воспламенение или взрыв могут привести к тяжелым ожогам или смертельному исходу. НЕ перекрывайте заслонку карбюратора, чтобы заглушить двигатель.



Перед тем, как остановить двигатель, оставьте его на холостом ходу на несколько минут, чтобы высушить на нем влагу.

1. Поверните ключ ВКЛ/ВЫКЛ (А, рис. 7) в положение ВЫКЛ и выньте его, либо выньте ключ зажигания.
2. Храните ключ ВКЛ/ВЫКЛ или ключ зажигания в местах, недоступных для детей. Двигатель невозможно запустить без ключа ВКЛ/ВЫКЛ или ключа зажигания.

РАБОТА СО СНЕГООЧИСТИТЕЛЕМ**ОПАСНО:**

Перед началом работы убедитесь, что на территории перед снегоочистителем нет людей и препятствий.

НЕ выбрасывайте снег по направлению к зданиям, поскольку скрытые под снегом предметы могут выбрасываться с силой, достаточной для нанесения повреждений.

1. Запустите двигатель. См. «Запуск двигателя» в этом разделе.
2. Отрегулируйте направление и угол наклона разгрузочного желоба (А, рис. 8). См. «Разгрузочный желоб и дефлектор» в этом разделе.
3. Полностью нажмите и держите рычаг шнека (В), чтобы запустить вращение шнека. Если вы отпустите рычаг шнека, шнек перестанет вращаться.
3. Выведите снегоочиститель на участок уборки снега.

ПРИМЕЧАНИЕ:

При очистке от мокрого, тяжелого снега снизьте скорость движения снегоочистителя, выжмите полный газ и чистите не во всю ширину снегоочистителя.

4. Немного наклоните вперед основную рукоятку (С). Снегоочиститель начнет движение вперед.

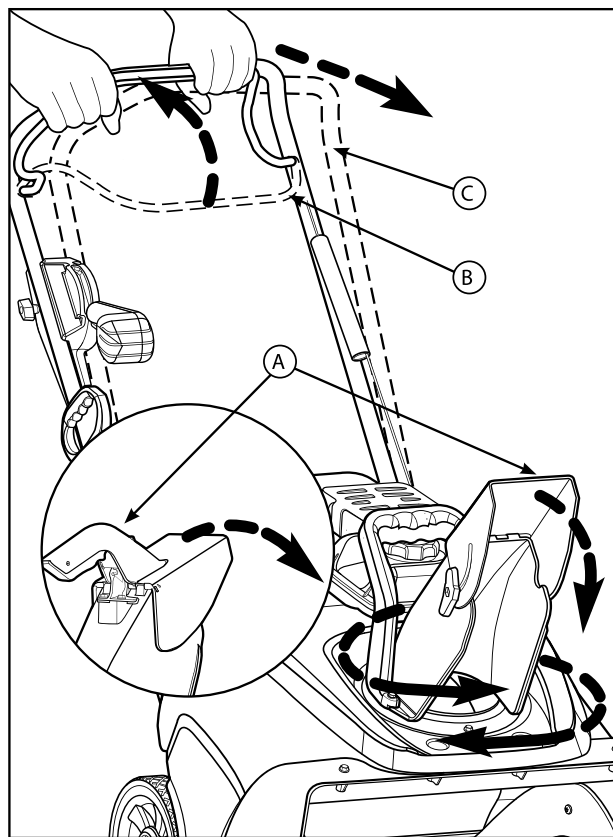
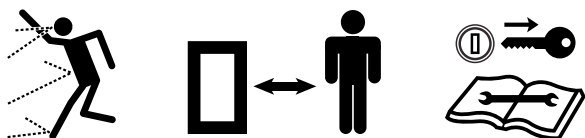


Рис. 8

ОСТАНОВКА СНЕГООЧИСТИТЕЛЯ

⚠ ВНИМАНИЕ



Перед началом эксплуатации снегоочистителя необходимо ознакомиться с руководством по эксплуатации. Неосторожное обращение с агрегатом может представлять серьезную опасность.

- Запрещается работать со снегоочистителем без установленных защитных приспособлений, крышек и щитков.
- Никогда не направляйте разгрузочный желоб в сторону окон и не позволяйте людям проходить рядом со снегоочистителем во время работы двигателя.
- Покидая рабочее место, всегда глушите двигатель.
- Перед прочисткой кожуха крыльчатки или разгрузочного желоба, а также перед проведением регулировки или ремонта агрегата необходимо отсоединить провод от свечи зажигания.
- Уходя от агрегата, выньте ключ безопасности. Для снижения опасности возгорания держите агрегат в чистом состоянии, без налета грязи и пролившегося топлива или масла.



⚠ ВНИМАНИЕ

Запрещается запускать двигатель в закрытом, плохо проветриваемом пространстве.

Выхлопные газы содержат **УГАРНЫЙ ГАЗ** — газ **БЕЗ ЗАПАХА**, вдыхание которого может привести к **ЛЕТАЛЬНОМУ ИСХОДУ**.

- Необходимо следить за тем, чтобы руки, ноги, волосы и элементы свободной одежды находились на достаточном расстоянии от движущихся частей двигателя и снегоочистителя.
- Температура глушителя и соседних частей может превышать 66°C (150°F). Не прикасайтесь к ним.
- НЕ позволяйте детям управлять снегоочистителем или находиться рядом с ним во время его работы.

1. Отпустите рычаг управления шнеком (А, рис. 9).
2. Поверните ключ ВКЛ/ВЫКЛ (В) и выньте его или выньте ключ зажигания.

ПРОВЕРКА БЕЗОПАСНОСТИ СНЕГООЧИСТИТЕЛЯ



⚠ ВНИМАНИЕ

Запрещается запускать двигатель в закрытом, плохо проветриваемом пространстве. В разгрузочном желобе находится вращающийся шнек, отбрасывающий снег. Запрещается руками чистить разгрузочный желоб.

Пальцы могут быть захвачены механизмом и оторваны или тяжело травмированы. Всегда используйте прочистной инструмент для очистки разгрузочного желоба.



⚠ ВНИМАНИЕ

Самой распространенной травмой, которую получают на снегоочистителях, является повреждение руки при контакте с вращающимся шнеком внутри разгрузочного желоба.

- При эксплуатации снегоочистителя существует опасность отрезных травм конечностей, а также опасность травмирования выбрасываемыми снегоочистителем предметами. Прочитайте и выполняйте все инструкции по технике безопасности, приведенные в этом руковод-

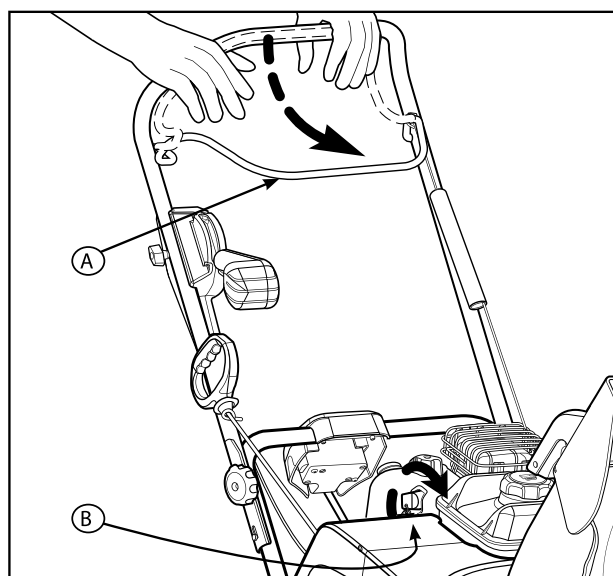


Рис. 9

стве по эксплуатации. Несоблюдение указанных правил может стать причиной тяжелых травм, в т.ч. со смертельным исходом.

Тест 1 - шнек/крыльчатка

1. Запустите двигатель и нажмите рычаг управления шнеком (А, рис. 9).
2. Отпустите рычаг управления шнеком.
3. Шнек должен остановиться в течение 5 секунд.

РАЗГРУЗОЧНЫЙ ЖЕЛОБ И ДЕФЛЕКТОР

Дистанционный поворот желоба

1. Нажмите и удерживайте триггер (А, рис. 10, врезка) на рукоятке (В) дистанционного управления желобом.
2. Нажмите рукоятку вперед, чтобы повернуть желоб (С) против часовой стрелки или потяните рукоятку назад, чтобы повернуть желоб по часовой стрелке, как показано на рис. 10.
3. Отпустите триггер, чтобы зафиксировать желоб в желаемом положении.

ПРИМЕЧАНИЕ:

Не прикладывайте чрезмерную силу, пытайтесь сбивать замерзшие органы управления. Счищайте снег и лед с основания желоба.

ОЧИСТКА ЗАБИВШЕГОСЯ РАЗГРУЗОЧНОГО ЖЕЛОБА



ВНИМАНИЕ

Самой распространенной травмой, которую получают на снегоочистителях, является повреждение руки при контакте с вращающейся крыльчаткой внутри разгрузочного желоба. Запрещается чистить разгрузочный желоб руками или во время работы двигателя.

Пальцы могут быть захвачены механизмом и оторваны или тяжело травмированы.

1. ЗАГЛУШИТЕ ДВИГАТЕЛЬ!
2. Подождите 10 секунд, чтобы лопасти крыльчатки успели остановиться.
3. Используйте прочистной инструмент для удаления снега из шнекового механизма.

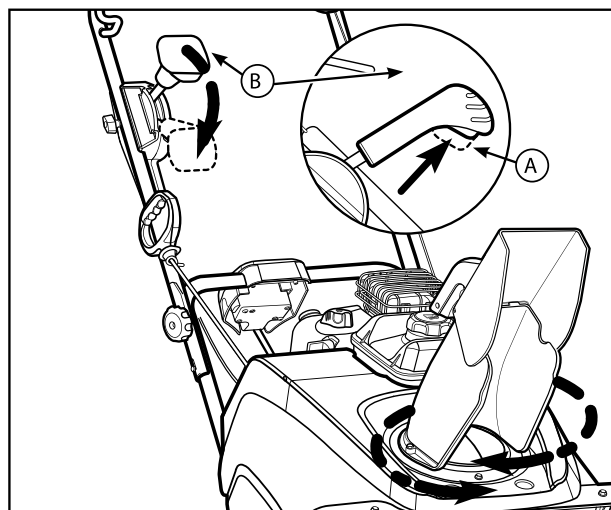


Рис. 10

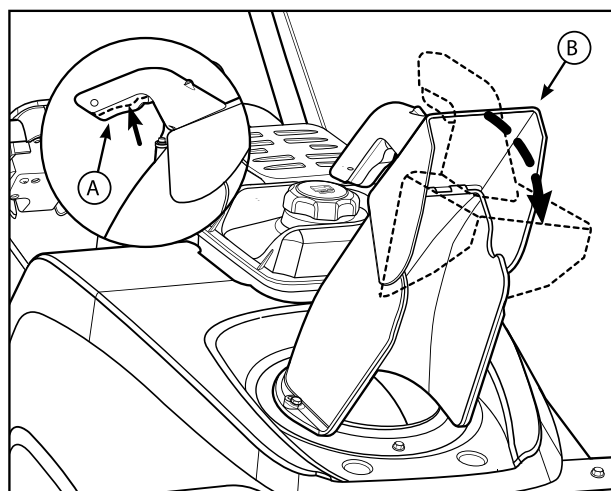


Рис. 11

Быстрая настройка дефлектора (если оснащено)

1. Нажмите кнопку (А, Рис. 11) на рукоятке дефлектора и настройте дефлектор В вверх или вниз, чтобы контролировать высоту и расстояние выброса снега.
2. Отпустите кнопку, чтобы зафиксировать желаемую настройку.

РЕКОМЕНДАЦИИ ПО ЭКСПЛУАТАЦИИ

1. Эффективнее всего убирать снег сразу после его выпадения.
2. Для полной уборки снега немного захватывайте ранее расчищенный участок.
3. По мере возможности снег следует выбрасывать по направлению ветра.

4. При работе на поверхностях, покрытых гравием или щебнем, немного нажмите на основную рукоятку, чтобы избежать затягивания камней. НЕ допускайте того, чтобы гравий или щебень попали в снегоочиститель и выбрасывались из него.
5. По завершению уборки снега оставьте двигатель поработать несколько минут, чтобы расплавить прилипший снег и замерзший лед.
6. Тщательно чистите снегоочиститель после каждого использования.
7. Перед запуском снегоочистителя всегда проверяйте шнековый механизм на наличие примерзшего льда и/или прилипшей грязи, которые могут привести к поломке снегоочистителя.
8. Проверяйте уровень масла перед каждым запуском. Убедитесь, что уровень масла находится на отметке МАКСИМУМ.

ТЕХНИЧЕСКОЕ ОБСЛУЖИВАНИЕ

СНЕГООЧИСТИТЕЛЬ
После каждого использования
Удаление сухого и талого снега со снегоочистителя, чтобы избежать примерзания рычагов
Каждые 8 часов или раз в день
Проведение тестирования на безопасность работы снегоочистителя
Каждые 25 часов или раз в год*
Проверьте снегоочиститель на наличие ослабленных креплений
В случае необходимости отрегулируйте тротил шнека
Обращайтесь к официальному дилеру раз в год, чтобы:
Убедиться, что износ ремня шнека не влияет на производительность работы

ДВИГАТЕЛЬ
Первые 5 часов
Смените масло
Каждые 8 часов или раз в день
Проверьте уровень моторного масла
Каждые 50 часов или раз в год
Смените моторное масло
Проверьте глушитель и защитный кожух глушителя
Раз в год
Замените свечу зажигания
Проверьте зазор предохранительного клапана*

* Не требуется, кроме случаев, когда возникают проблемы в работе двигателя. Обратитесь к официальному дилеру.

СМЕНА МАСЛА

Слив масла

Использованное масло является опасным отходом, и должно утилизироваться должным образом. Его не следует утилизировать как обычные бытовые отходы. Обратитесь в местные органы власти, сервисный центр или к дилеру по вопросу безопасной утилизации и повторной переработки.

1. Когда двигатель заглушен, но еще теплый, отсоедините провод свечи зажигания (А, рис. 12) и отведите его от свечи.

ПРИМЕЧАНИЕ:

Чтобы добраться до провода свечи зажигания, необходимо сначала снять насадку для снега. См. «Замена свечи зажигания» в данном разделе.

2. Наклоните агрегат немного назад, затем снимите крышку для слива масла (В, рис. 13). Слейте масло в подходящую для этого емкость.
3. После слива масла установите и плотно завинтите крышку.

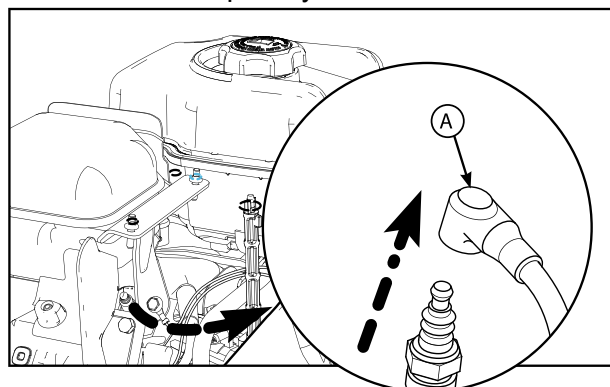


Рис. 12

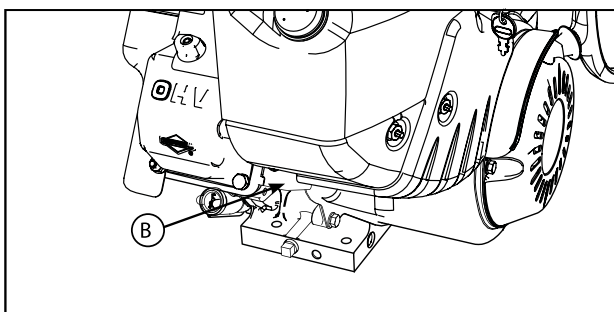


Рис. 13

Залив масла

1. Расположите двигатель на ровной поверхности.
2. Очистите область залива масла от мусора.
3. Информацию о вместимости масляного бака см. в разделе Технические характеристики
4. Выньте масляной щуп (С, рис. 14) и вытрите его чистой тряпкой.
5. Медленно влейте масло в маслосливную горловину двигателя (D). НЕ ДОПУСКАЙТЕ превышения указанной отметки. Подождите минуту и проверьте уровень масла.
6. Вставьте и закрутите масляной щуп.
7. Выньте щуп и проверьте уровень масла. Уровень масла должен быть на отметке МАКСИМУМ (E) щупа.
8. Вставьте и закрутите масляной щуп.

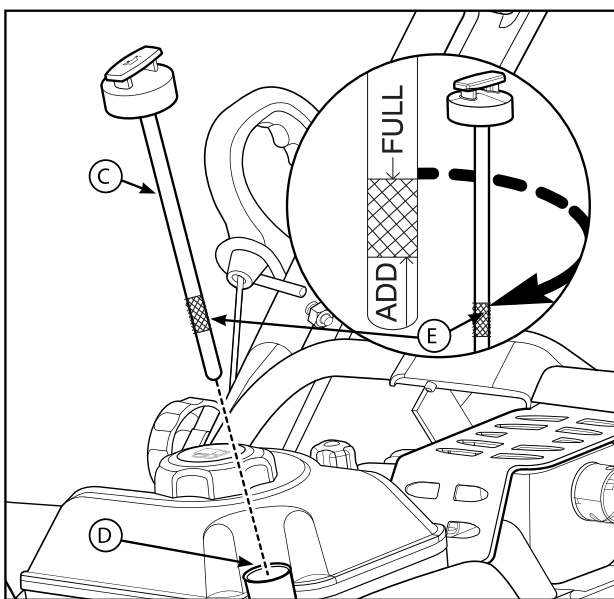


Рис. 14

ДОСТУП К СВЕЧЕ ЗАЖИГАНИЯ

Чтобы получить доступ к свече зажигания, необходимо снять насадку для снега следующим образом:

1. Выньте ключ ВКЛ/ВЫКЛ (А, рис. 15) или ключ зажигания. Храните в недоступном для детей месте.
2. Возьмите ручку управления заслонкой (В) и потяните ее вверх, чтобы снять ее.
3. Выньте крепежные винты (С).
4. Осторожно снимите верхнюю часть насадки для снега (D). НЕ отсоединяйте шланг прокачки (Е) или провод ключа (F).
5. Снимите свечу зажигания (G) и замените ее. (См. Технические характеристики)
6. Перед установкой насадки для снега убедитесь, что подсоединен шланг прокачки и провод ключа.
7. Установите верхнюю часть насадки для снега на основание насадки для снега. Убедитесь, что верхняя часть зафиксировалась на основании. Закрутите крепежные винты.
8. Выровняйте выемки (H, рис. 15, врезка) на ручке управления заслонкой с выступами на рычаге управления заслонкой (I) и нажмите на ручку, чтобы установить ее. Если ручка управления заслонкой установлена неправильно, заслонка не будет работать.
9. НЕ вставляйте ключ ВКЛ/ВЫКЛ или ключ зажигания, пока вы не будете готовы запустить двигатель.

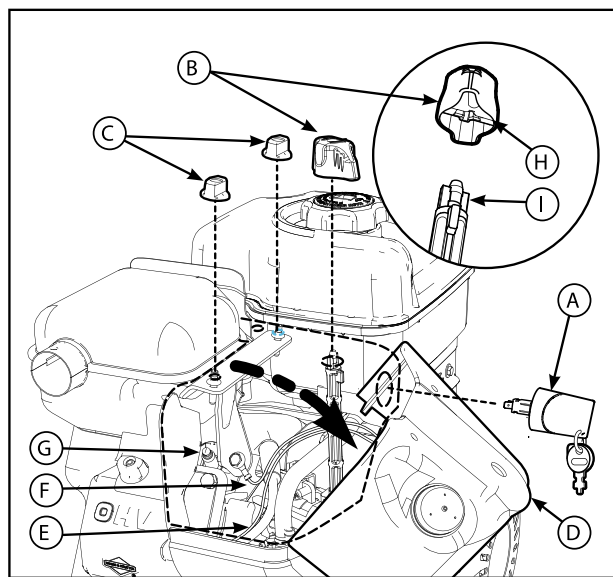


Рис. 15

РЕГУЛИРОВКА ТРОСИКА УПРАВЛЕНИЯ ШНЕКОМ

⚠ ВНИМАНИЕ

Не затягивайте слишком туго, т.к. это может привести к подъему рычага и включению шнека без нажима на рычаг шнека.

⚠ ВНИМАНИЕ

Шнековый механизм должен остановиться в течение 5 секунд после того, как отпущен рычаг управления шнеком. Если это не так, обратитесь к авторизованному дилеру.

Если шнек больше не вращается после нажатия на рычаг управления шнеком или ремень проскальзывает под нагрузкой, то это может означать, что вытянулся тросик или ремень. Это вытягивание можно компенсировать регулировкой тросика управления шнеком. Если ремень слишком изношен или поврежден, обратитесь к авторизованному дилеру.

ПРИМЕЧАНИЕ:

Шнек не должен вращаться, пока не нажат рычаг управления шнеком. Шнековый механизм должен остановиться в течение 5 секунд после того, как отпущен рычаг управления шнеком. Если это не так, обратитесь к авторизованному дилеру.

Проверка

1. Запустите двигатель.
2. Нажмите рычаг управления шнеком. Шнек должен завращаться.
3. Отпустите рычаг управления шнеком. Шнек должен остановиться в течение 5 секунд.

Если шнек не начинает вращение или не останавливается, как указано выше, отрегулируйте тросик управления шнеком или обратитесь к своему местному авторизованному дилеру.

Регулировка

1. Заглушите двигатель и выньте ключ зажигания. Подождите, пока не остановятся все движущиеся части.
2. Сдвиньте оболочку тросика (А, рис. 16),

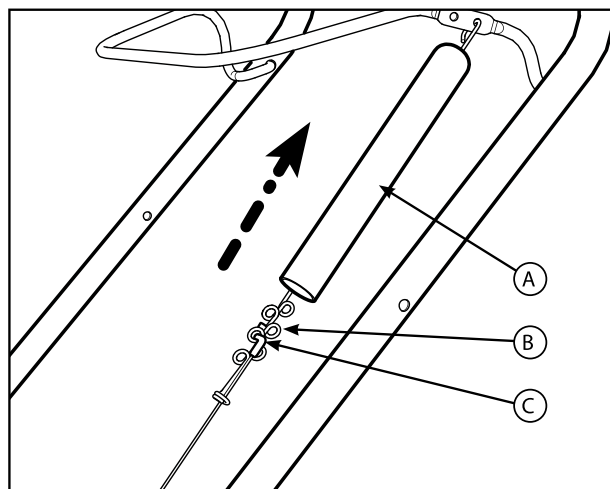


Рис. 16

чтобы обнажить петли регулировки тросика (В) и Z-образный конец (С).

3. Выньте Z-образный конец из петли и вставьте его в следующую петлю, чтобы увеличить натяжение тросика. Сдвиньте на место оболочку тросика.

ПРИМЕЧАНИЕ:

Должна быть некоторая слабина тросика, когда отпущен рычаг управления.

4. Держась в стороне от шнекового механизма, вставьте ключ зажигания, запустите двигатель и повторите процедуру проверки шнека. Если шнек не начинает вращение или не останавливается, как указано выше, обратитесь к своему местному авторизованному дилеру.

ХРАНЕНИЕ

ХРАНЕНИЕ



ВНИМАНИЕ

Fuel and its vapors are extremely flammable and explosive.



Fire or explosion can cause severe burns or death.

При хранении топлива или оборудования с полным топливным баком

- Храните вдали от печей, плит, нагревателей воды или других устройств с горелками или другими источниками возгорания, поскольку они могут воспламенить испарения топлива.

ТОПЛИВНАЯ СИСТЕМА

Топливо может застояться, если оно не используется более 30 дней. Застоявшееся топливо приводит к образованию кислотных и смолистых отложений в топливной системе или на важных деталях карбюратора. Для предотвращения застоя топлива используйте стабилизатор топлива Briggs & Stratton FRESH START®, продающийся в виде жидкой добавки или в виде специальной присадки.

Если стабилизатор топлива используется в соответствии с инструкциями, нет необходимости сливать бензин из двигателя. Запустите двигатель и дайте ему поработать 2 минуты, чтобы позволить стабилизатору пройти через топливную систему. Двигатель и топливо может храниться до 24 месяцев.

Если бензин в двигателе не был обработан стабилизатором, его необходимо слить в подходящую для этого емкость. Запустите двигатель и дождитесь, пока он остановится из-за полной выработки топлива. Рекомендуется также использовать стабилизатор топлива в емкости для хранения для сохранения его свежести.

МОТОРНОЕ МАСЛО

Смените моторное масло, пока двигатель еще теплый.

СНЕГООЧИСТИТЕЛЬ

1. Тщательно прочистите снегоочиститель.
2. Смажьте все точки смазки (обратитесь к авторизованному дилеру).
3. Убедитесь, что все гайки, болты и винты плотно затянуты. Осмотрите все видимые движущиеся части на предмет поломки, повреждения и износа. В случае необходимости проведите замену.
4. Отделайте все заржавевшие поверхности или поверхности со сколотой краской.
5. Нанесите антикоррозийное покрытие на все голые металлические части на шнеке и крыльчатке.
6. Если это возможно, храните снегоочиститель в помещении и накройте его для защиты от пыли и грязи.
7. На моделях со складными рукоятками ослабьте ручки, закрепляющие верхнюю рукоятку. Поверните вперед верхнюю рукоятку.
8. В случае хранения на улице подложите бруски под снегоочиститель, так чтобы ни одна часть машины не соприкасалась с землей. Накройте снегоочиститель брезентом.

ПОСЛЕ ХРАНЕНИЯ

1. Поднимите верхнюю рукоятку в рабочее положение и затяните ручки, фиксирующие ее в этом положении.
2. Залейте свежий бензин в топливный бак.
3. Проверьте свечу зажигания. Убедитесь, что зазор свечи правильный. Если свеча имеет признаки износа или повреждена, замените ее.
4. Убедитесь, что все винты туго затянуты.
5. Убедитесь, что все защитные приспособления, крышки и щитки находятся на месте.

ПОИСК И УСТРАНЕНИЕ НЕИСПРАВНОСТЕЙ

ПРОБЛЕМА	ВОЗМОЖНАЯ ПРИЧИНА	УСТРАНЕНИЕ
Шнек не останавливается в течение 5 секунд после того, как опущен рычаг управления.	Тросик управления шнеком не отрегулирован должным образом.	Отрегулируйте тросик управления шнеком. Обратитесь к пункту «Регулировка тросика» в разделе Техническое обслуживание данного руководства. Если шнек не останавливается в течение 5 секунд, обратитесь к авторизованному дилеру.
Разгрузочный желоб или дефлектор не работают (ручная или дистанционная регулировка).	Разгрузочный желоб или дефлектор нуждаются в смазке.	Обратитесь к официальному дилеру.
	Не удается запустить двигатель.	Поместите снегоочиститель в отапливаемый гараж или запустите двигатель на несколько минут, либо счистите снег и лед с основания желоба.
Не удается запустить двигатель.	Ключ зажигания находится в положении ВЫКЛ или не вставлен.	Поверните ключ в положение ВКЛ.
	Двигатель запускается с трудом или плохо работает.	Дважды нажмите кнопку прокачки и запустите двигатель.
	Повышенная вибрация.	Поместите снегоочиститель в отапливаемый гараж, чтобы двигатель оттаял.
	Ложеобразователь не очищает твердые поверхности.	Заполните топливный бак.
	Снегоочиститель не движется.	Закройте заслонку, затем нажмите кнопку прокачки и запустите двигатель.
	Агрегат не отбрасывает снег.	Откройте заслонку; проворачивайте рукоятку, пока двигатель не заведется.
	Нет искры зажигания.	Подсоедините провод свечи зажигания или замените свечу.
	Вода в топливе или старое топливо.	Опорожните топливный бак. (Утилизируйте топливо на предприятии по комплексной переработке опасных отходов.) Залейте в бак свежее топливо.
	Шнур не подключен или выключен прерыватель (на моделях с электрическим запуском).	Подключите шнур или замените поврежденный шнур; включите прерыватель.
Двигатель запускается с трудом или плохо работает.	Топливная смесь слишком насыщена.	Поверните заслонку в положение ОТКРЫТО.
	Свеча зажигания неисправна, загрязнена или имеет неправильный зазор.	Прочистите свечу, отрегулируйте зазор или обратитесь к авторизованному дилеру.
	Горловина топливного бака забилась.	Прочистите горловину.
Повышенная вибрация.	Ослаб крепеж деталей или поврежден шнек.	Немедленно остановите двигатель. Обратитесь к официальному дилеру.
Ложеобразователь не очищает твердые поверхности.	За ним остается слишком много снега.	Обратитесь к авторизованному дилеру, чтобы определить, необходима ли замена ложеобразователя.
	Ложеобразователь износился.	Для его замены обратитесь к авторизованному дилеру.

<i>ПРОБЛЕМА</i>	<i>ВОЗМОЖНАЯ ПРИЧИНА</i>	<i>УСТРАНЕНИЕ</i>
Снегоочиститель не движется.	Приводной ремень сильно ослаблен или поврежден.	Обратитесь к авторизованному дилеру для технического обслуживания ремня.
Агрегат не отбрасывает снег.	Приводной ремень шнека сильно ослаблен или поврежден.	Отрегулируйте тросик управления шнеком. Обратитесь к пункту «Регулировка тросика» в разделе Техническое обслуживание данного руководства. Обратитесь к авторизованному дилеру для замены ремня.
	Разгрузочный желоб забит снегом.	Немедленно остановите двигатель. Всегда используйте прочистной инструмент для очистки разгрузочного желоба, не пытайтесь прочистить руками. Прочистите разгрузочный желоб, а также внутри кожуха шнека. См. пункт «Предупреждения» в разделе Безопасность эксплуатации.
	Посторонние предметы в шнеке.	Немедленно остановите двигатель. Всегда используйте прочистной инструмент для очистки разгрузочного желоба, не пытайтесь прочистить руками. Очистите шнек от посторонних предметов. См. пункт «Предупреждения» в разделе Безопасность эксплуатации.
	Ремень шнека износился или поврежден.	Для его замены обратитесь к авторизованному дилеру.

**ПРОИЗВОДИТЕЛЬ
ОСТАВЛЯЕТ ЗА СОБОЙ ПРАВО
ВНОСИТЬ ИЗМЕНЕНИЯ
В КОНСТРУКЦИЮ ОТДЕЛЬНЫХ ДЕТАЛЕЙ
БЕЗ ПРЕДВАРИТЕЛЬНОГО УВЕДОМЛЕНИЯ.
ПОСЛЕ ПРОЧТЕНИЯ ИНСТРУКЦИИ
СОХРАНИТЕ ЕЕ В ДОСТУПНОМ
НАДЕЖНОМ МЕСТЕ.**

www.championtool.ru