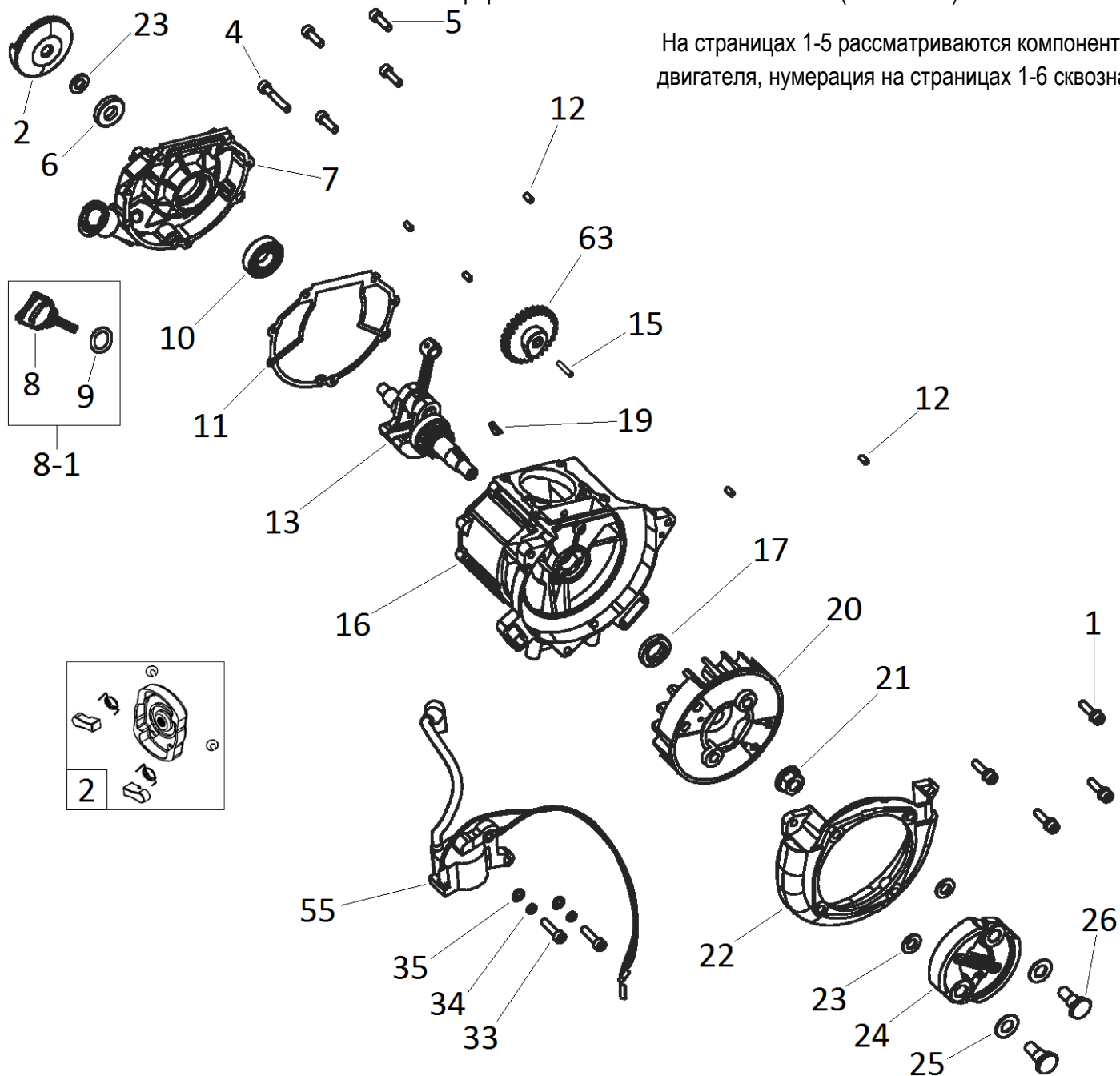
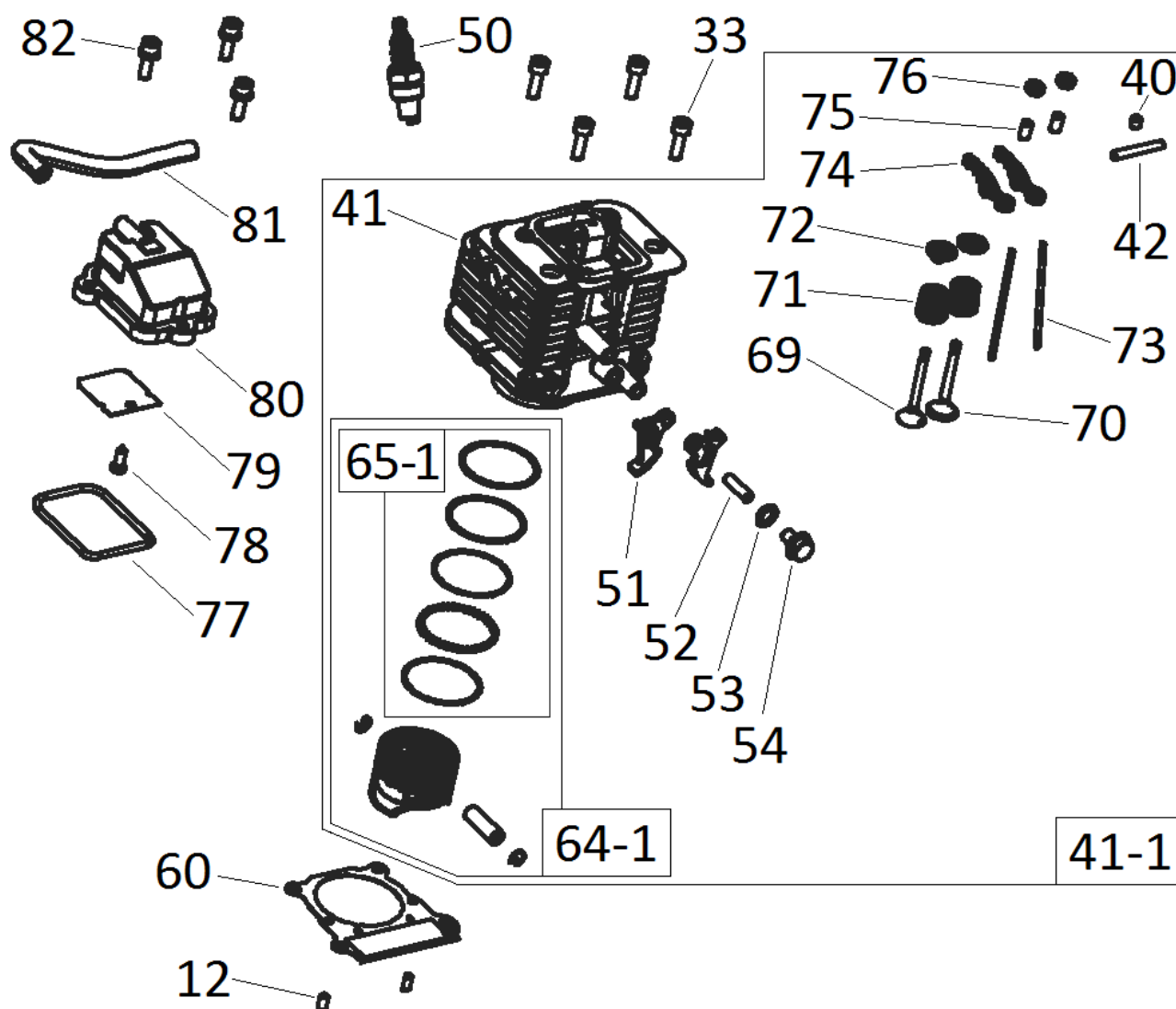


На страницах 1-5 рассматриваются компоненты двигателя, нумерация на страницах 1-6 сквозная

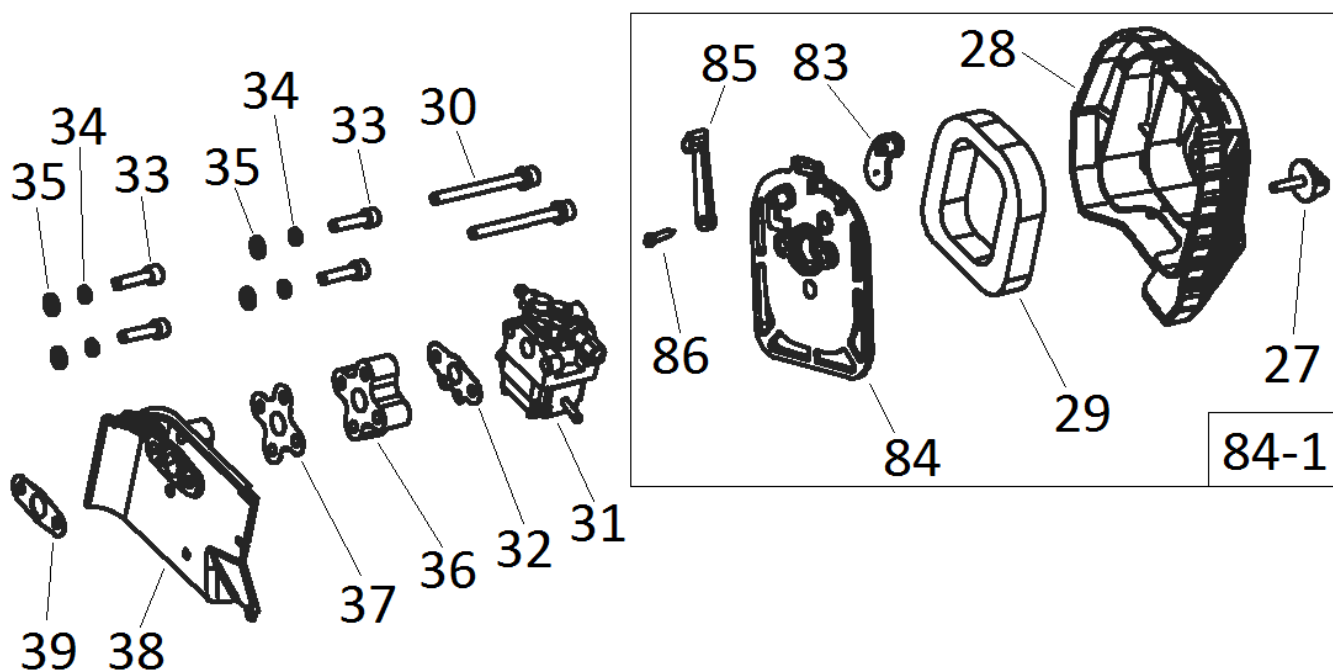


№	Артикул	Наименование	№	Артикул	Наименование
1	0404010403007	Винт М5х20	16	060201136	Картер, передняя часть
2	040618101	Плата храповика -20042100970	17	040208216	Сальник 15x26x5
	040618102	Плата собачек старт. 20042100971-	19	951135110	Шпонка 3x12
4	0404010402313	Винт М5х30	20	040502024	Маховик
5	0404010402321	Винт М5х18	21	04040401013	Гайка с фланцем М10х1,25
6	040208114	Сальник 12x25x6	22	060207002	Кожух крыльчатки
7	060201137	Картер, задняя часть	23	04040204017	Шайба 8x18x1,5
8	040163002	Щуп масляный	24	1700030	Сцепление
8-1	030501008	Щуп масляный, комплект	25	04040209001	Шайба фигурная 10x18x0,5
	040207209	Кольцо уплотнительное щупа	26	04040110002	Болт с упором М8х25, D10х17
10	04035301002	Подшипник открытый 6002	33	0404010403063	Винт М5х20
	04035301003*	Подшипник закрытый 6002 RS	34	04040202002	Шайба пружинная D5
11	04060306017	Прокладка картера	35	04040204009	Шайба 5x10x1
12	040403033	Штифт направляющий 4x8	55	040501226	Магнето
13	040312046	Коленвал	63	040161001	Шестерня ГРМ
15	040403031	Ось шестерни распредвала 5x24			

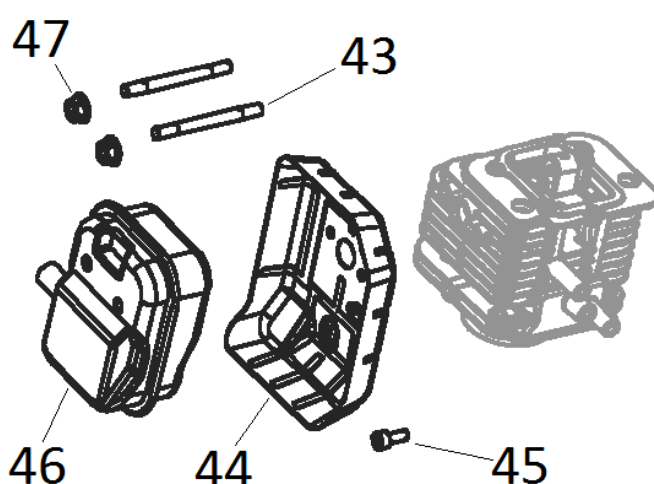
\*для замены закрытого подшипника необходимо демонтировать шестерню ГРМ с к/вала, поставляемую только в сборе с к/валом.



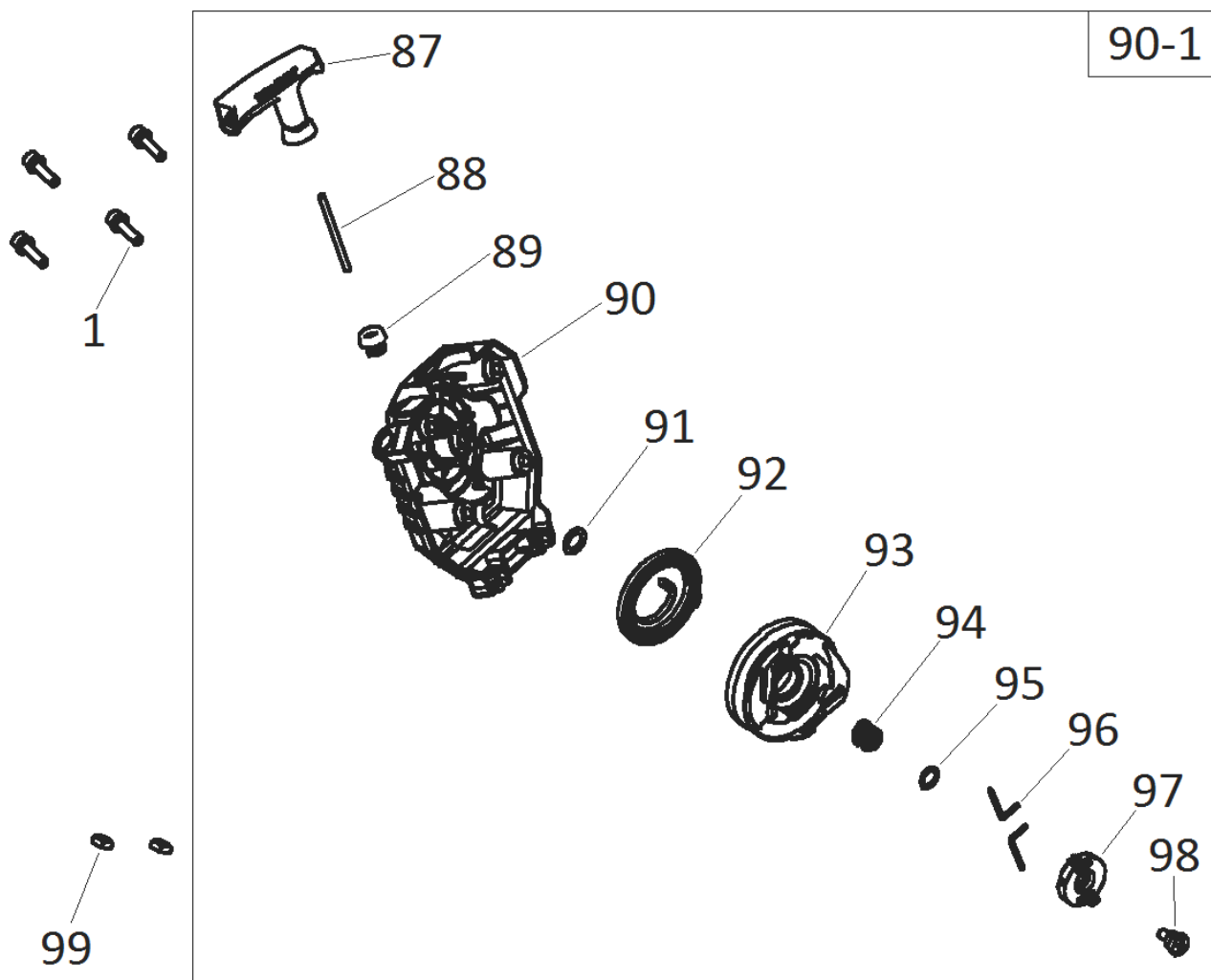
№	Артикул	Наименование	№	Артикул	Наименование
12	040403033	Штифт направляющий 4x8		040309037	Кольцо компрессионное нижнее
33	0404010403063	Винт М5х20		040342003	Кольцо маслосъемное скребок
40	04040117002	Винт установочный М5х5		040342004	Кольцо маслосъемное пружина
41	040313079	Цилиндр	69	040340004	Клапан выпускной
41-1	040313103	Поршневая группа в сборе с ГРМ	70	040340003	Клапан впускной
42	040403032	Штифт 4x30	71	04100623001	Пружина клапана
50	Z7C	Свеча зажигания М10х1х12,7	72	040341002	Сухарь клапана
51	040326009	Рычаг нижний	73	040343002	Толкатель 2.5х62
52	040403045	Штифт 5х19	74	040326005	Коромысло
53	04040204030	Шайба медная 6,5х12х1	75	040409305	Гайка регулировочная
54	04040115002	Болт М6х10	76	040409505	Винт регулировочный
60	04060305016	Прокладка цилиндра	77	040220007	Прокладка клапанной крышки
64-1	030501003	Поршень, комплект	78	04040106036	Винт самонарезающий ST4.2х18
	040308049	Поршень	79	040614017	Пластина
	040310027	Палец поршневой	80	040162003	Крышка клапанная
	040311027	Кольцо стопорное пальца	81	040226002	Шланг сапуна
65-1	030501004	Кольца поршневые, комплект	82	0404010403062	Винт М5х16
	040309036	Кольцо компрессионное верхнее			



№	Артикул	Наименование	№	Артикул	Наименование
27	040130022	Винт крышки фильтра	36	040202019	Теплоизолятор карбюратора
28	040103095	Крышка фильтра воздушного	37	04060303013	Прокладка теплоизолятора
29	040139012	Фильтр воздушный	38	040202023	Экран-теплоизолятор
30	0404010403005	Винт M5x55	39	04060307007	Прокладка экрана-теплоизолятора
31	040307061	Карбюратор	83	040151126	Заслонка воздушная
32	04060302017	Прокладка карбюратора	84	040151017	Основание воздушного фильтра
33	0404010403063	Винт M5x20	84-1	03020311054	Корпус воздушного фильтра в сборе
34	04040202002	Шайба пружинная M5	85	040151117	Рычаг заслонки
35	04040204009	Шайба 5x10x1	86	04040106034	Винт самонарезающий ST3x10

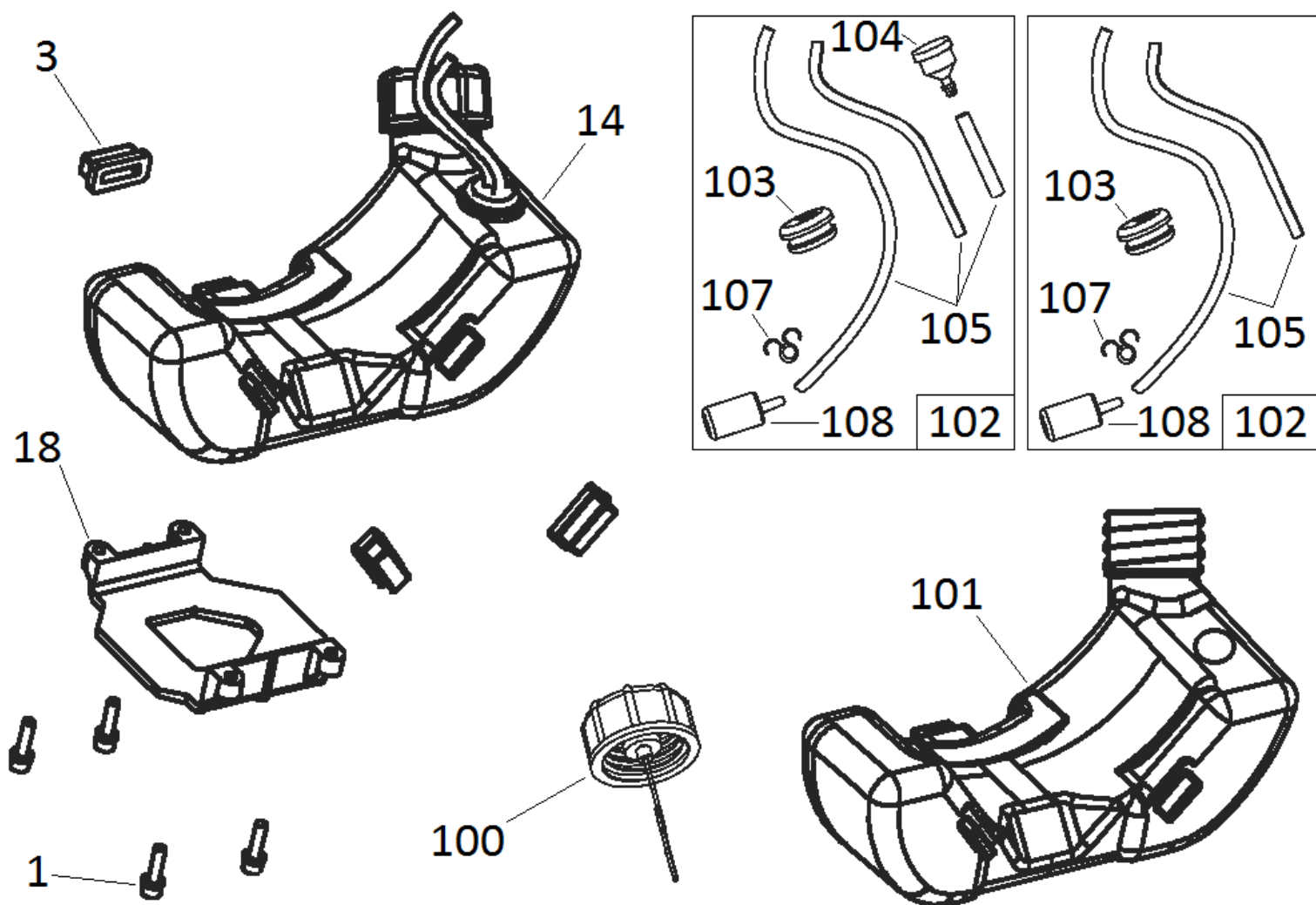


№	Артикул	Наименование	№	Артикул	Наименование
43	04040108009	Шпилька M6x63	46	04060901030	Глушитель
44	04060904004	Теплоизолятор глушителя	47	04040401027	Гайка самостопорящаяся M6 с фланцем
45	0404010403025	Винт M5x12			



№	Артикул	Наименование	№	Артикул	Наименование
1	0404010403007	Винт М5х20	92	04100603007	Пружина стартера*
87	040102045	Рукоятка стартера	93	040109210	Шкив намотки шнура*
88	040140005	Шнур стартера 3х900	94	04100626001	Пружина*
89	040132005	Втулка шнура	95	04040204024	Шайба 9.5х12.5х0.5*
90	040101026	Корпус стартера*	96	04100625001	Собачка стартера проволочная*
90-1	030501025	Стартер в сборе до с/н 20042100970	97	040109301	Шайба фигурная*
	03020207027	Стартер в сборе от с/н 20042100971	98	04040110012	Винт с упором М5х8, D8.7х4.7*
91	04040204031	Прокладка 10х14х0,5*	99	04040404002	Гайка квадратная М5

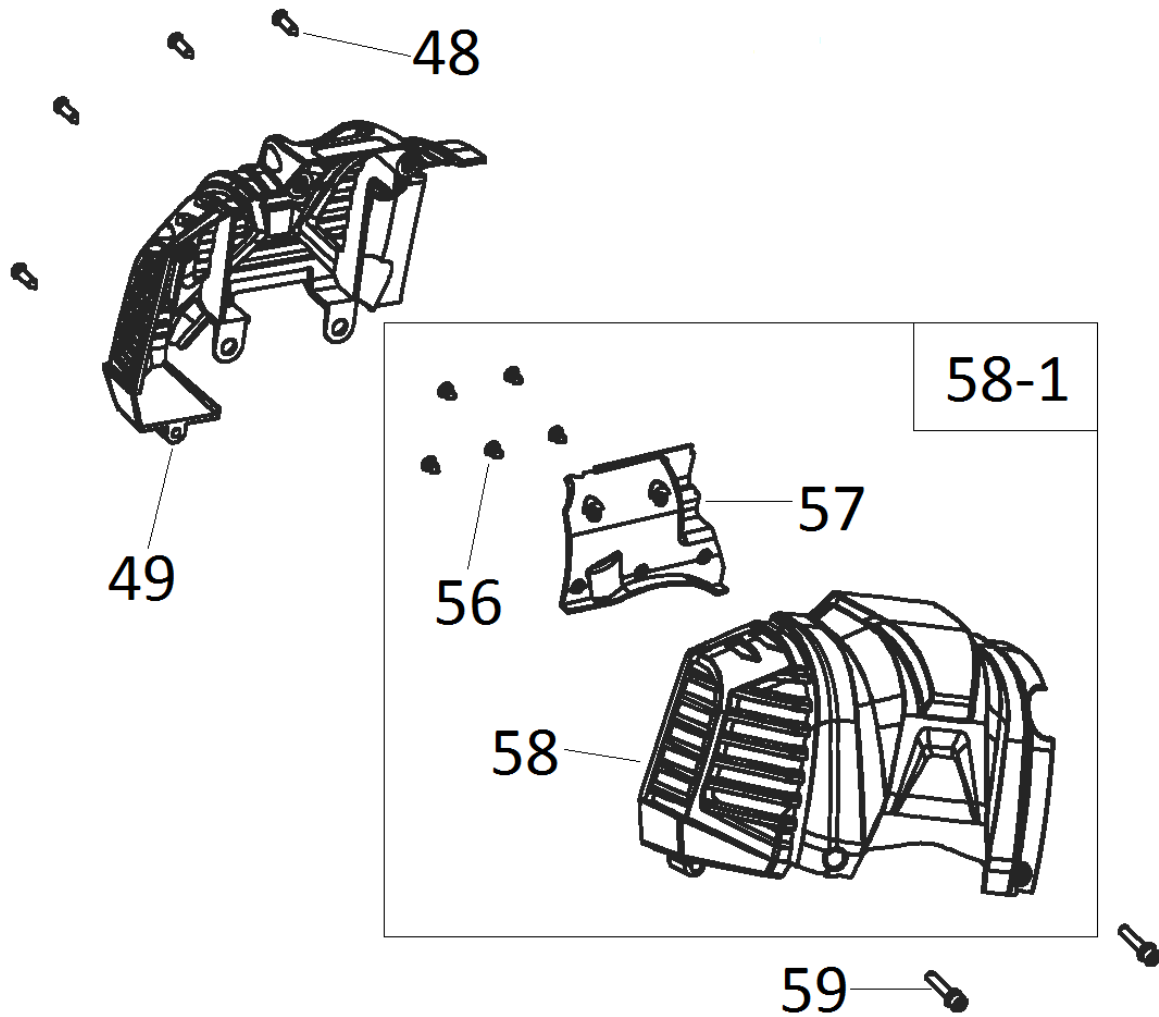
\* подходит только для стартера до с/н 20042100970



№	Артикул	Наименование	№	Артикул	Наименование
1	0404010403007	Винт М5х20	105	01040010080	Шланг топливный 185мм**
14	040105082	Бак топливный в сборе*			Шланг топливный обратный 120мм**
18	040105083	Защита топливного бака			Шланг сапуна 30мм* **
100	040411051	Пробка топливного бака*	107	04100612011	Хомут топливного шланга
101	040105125	Бак топливный пустой	108	040321011	Фильтр топливный
102	040203502	Уплотнение + шланги + фильтр*			

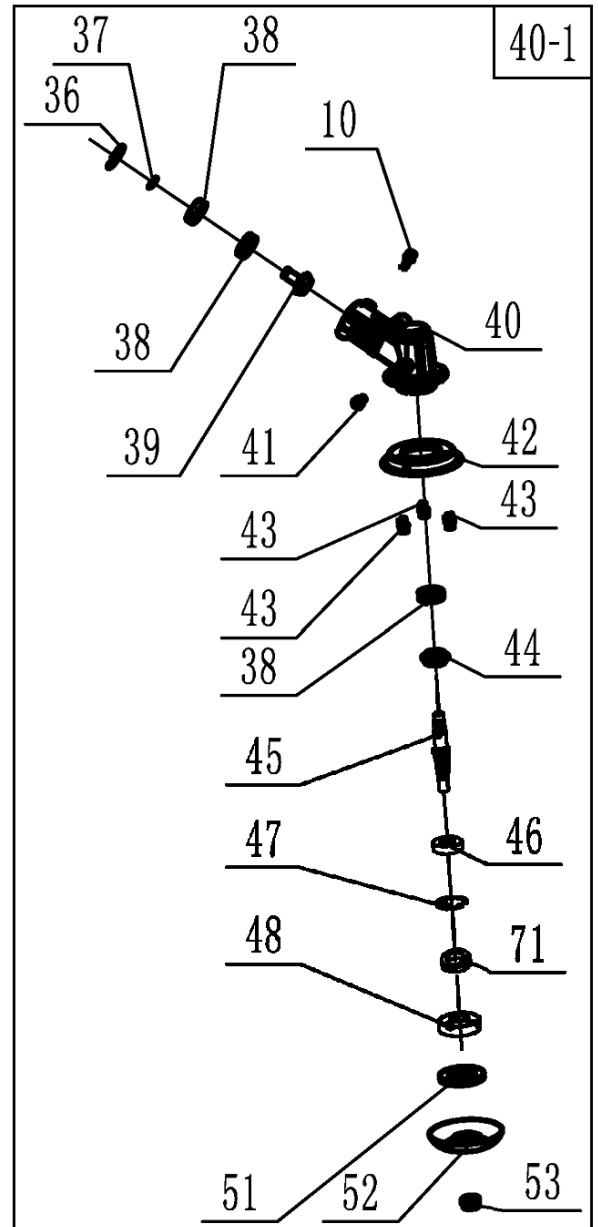
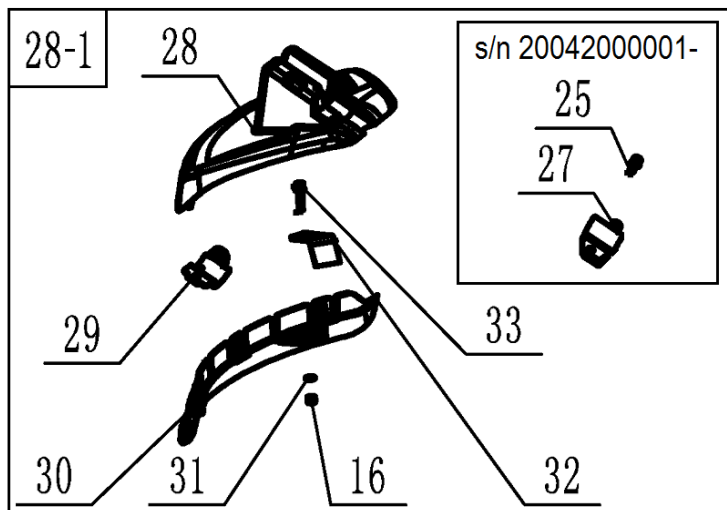
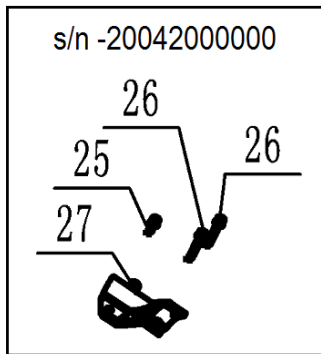
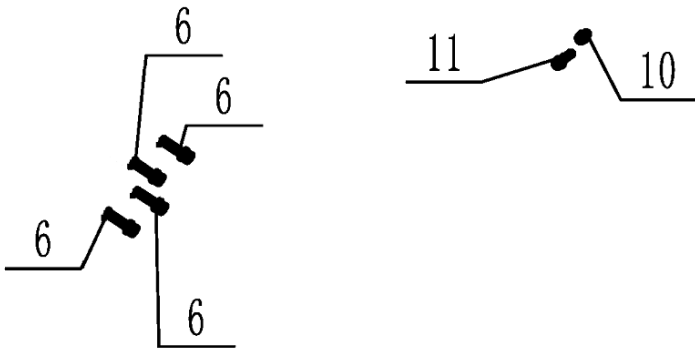
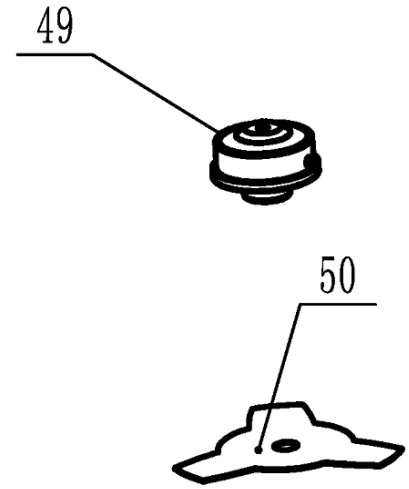
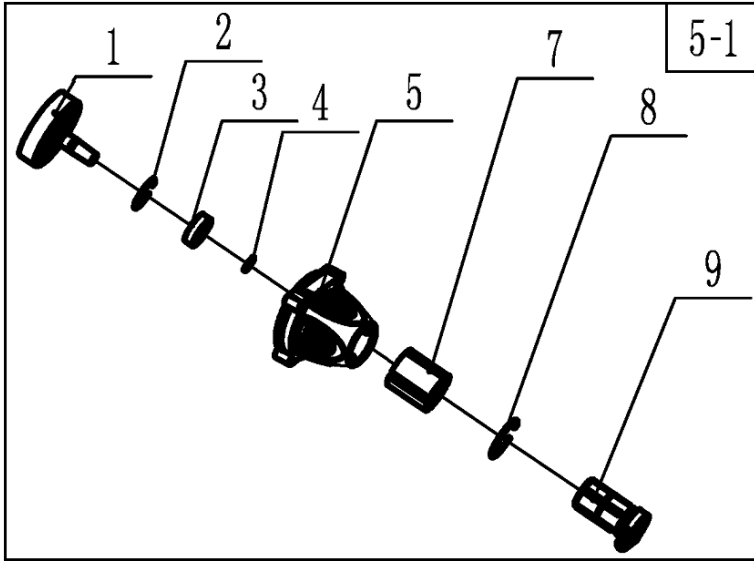
\* конструкция с тремя шлангами и отдельным сапуном применялась на триммерах первых партий, в дальнейшем сапун был перемещен в крышку топливного бака, был убран короткий шланг с сапуном, изменилось уплотнение топливного бака (было 3 отверстия, стало 2). Уплотнение топливного бака и крышка бака поставляются только новой конструкции. Новая крышка бака может быть установлена на оба варианта бака. В случае необходимости замены уплотнения топливных шлангов ставится вариант с 2мя шлангами и новая крышка бака.

\*\* топливный шланг 01040010080 поставляется отрезками 500мм, для ремонта одного триммера необходим один такой шланг



№	Артикул	Наименование	№	Артикул	Наименование
48	04040106031	Винт самонарезающий ST4.2x18	58	040149027	Крышка корпуса, передняя часть
49	040149028	Крышка корпуса, задняя часть	58-1	030501009	Крышка корпуса, передняя часть, в сборе
56	04040106028	Винт самонарезающий ST4.2x10	59	0404010403003	Винт M5x25
57	040158005	Дефлектор воздушный			

На страницах 5-10 рассматриваются компоненты трансмиссии, защиты, управления, нумерация начинается заново, сквозная на страницах 7-10.



Расшифровка обозначений на стр. 7

Таблица ниже применима до серийного номера 20042000000

№	Артикул	Наименование	№	Артикул	Наименование
1	040304021	Корзина сцепления 9 зубов	33	0404010401104	Винт М5х20
2	04040207001	Кольцо стопорное внутреннее D35	36	04040207005	Кольцо стопорное внутреннее D26
3	04035303004	Подшипник 6202-2RS	37	04040210003	Кольцо стопорное на вал D10
4	04040210001	Кольцо стопорное на вал D15	38	04035304001	Подшипник 6000-2RS
5	-*	Корпус сцепления	39	040335003	Шестерня ведущая (16:20)
5-1	03020301025	Корпус сцепления, комплект	40	040707008	Корпус редуктора D28
6	0404010403051	Винт М6х35 + шайба + гровер	40-1	03020303049	Редуктор в сборе
7	-	Втулка амортизирующая	41	0404010402416	Винт М6х8
8	-	Кольцо стопорное внутреннее D45	42	040617001	Шайба
9	-	Трубка-хомут	43	0404010403054	Винт М5х10
10	0404010403025	Винт М5х12 + шайба + гровер	44	040335004	Шестерня ведомая (16:20)
11	-	Винт М6х20	45	040336005	Вал шлицевой
16	04040401009	Гайка М5	46	04035301003	Подшипник 6002-2RS
25	0404010402414	Винт М6х20	47	04040207004	Кольцо стопорное внутр. D32х1,2
26	0404010403003	Винт М5х30	48	040336003	Шайба шлицевая
27	040614011	Кронштейн крепления кожуха	49	C5123	Головка триммерная НТ33
28	040351016	Кожух защитный	50	C5107	Нож, центральное отв. 25,4
28-1	030501028	Кожух защитный, комплект	51	040336004	Шайба прижимная
29	040514012	Скоба крепления кожуха нижняя	52	040617002	Шайба фигурная
30	040351019	Юбка защитного кожуха	53	04040401007	Гайка М10х1.25L (1700026)
31	04040204028	Шайба 5,5х10х1	71	040208209	Сальник 20×32×7
32	040351004	Нож для обрезки корда			

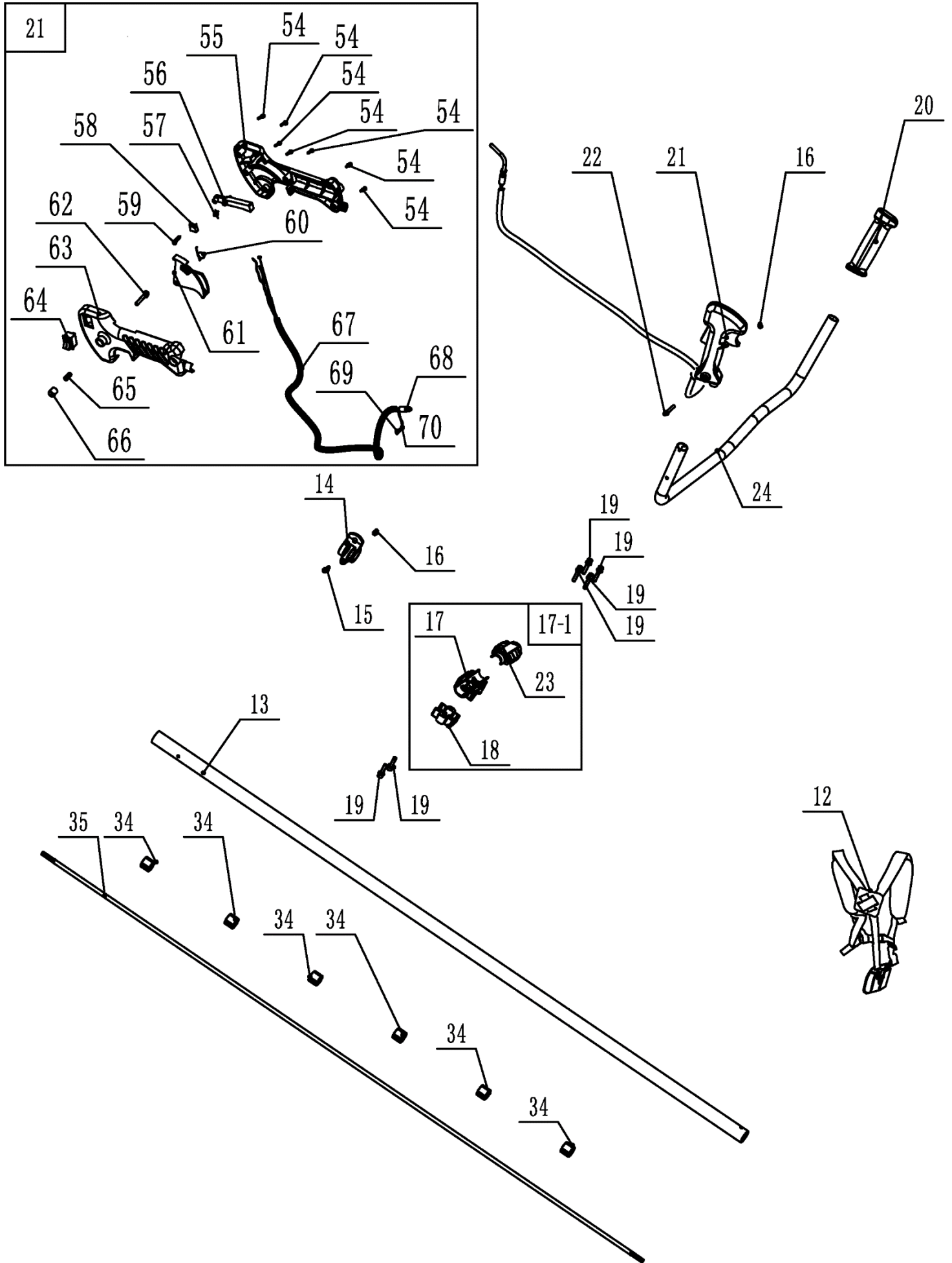
\* детали с отметкой (-) в поле «Артикул» не поставляются

 Таблица ниже применима **после серийного номера 20042000001**

№	Артикул	Наименование	№	Артикул	Наименование
1	040304021	Корзина сцепления 9 зубов	33	04040106027	Винт самонарезающий ST3.9х10
2	04040207001	Кольцо стопорное внутреннее D35	36	04040207005	Кольцо стопорное внутреннее D26
3	04035303004	Подшипник 6202-2RS	37	04040210003	Кольцо стопорное на вал D10
4	04040210001	Кольцо стопорное на вал D15	38	04035304001	Подшипник 6000-2RS
5	-*	Корпус сцепления	39	040335003	Шестерня ведущая (16:20)
5-1	03020301025	Корпус сцепления, комплект	40	040707008	Корпус редуктора D28
6	0404010403051	Винт М6х35 + шайба + гровер	40-1	03020303067	Редуктор в сборе
7	-	Втулка амортизирующая	41	0404010402416	Винт М6х8
8	-	Кольцо стопорное внутреннее D45	42	040617001	Шайба
9	-	Трубка-хомут	43	0404010403054	Винт М5х10
10	0404010403025	Винт М5х12 + шайба + гровер	44	040335004	Шестерня ведомая (16:20)
11	-	Винт М6х20	45	040336016	Вал шлицевой
16			46	04035301003	Подшипник 6002-2RS
25	0404010402403	Винт М6х20	47	04040207004	Кольцо стопорное внутр. D32х1,2
26			48	040336015	Шайба шлицевая
27	040351023	Кронштейн крепления кожуха	49	C5123	Головка триммерная НТ33
28	040155055	Кожух защитный	50	C5107	Нож, центральное отв. 25,4
28-1	030501056	Кожух защитный, комплект	51	040336017	Шайба прижимная
29			52	040617002	Шайба фигурная
30	040351012	Юбка защитного кожуха	53	04040401007	Гайка М10х1.25L (1700026)
31			71	040208209	Сальник 20×32×7 (20×32×6)
32	040351003	Нож для обрезки корда			

\* детали с отметкой (-) в поле «Артикул» не поставляются





Расшифровка обозначений на стр. 9

№	Артикул	Наименование	№	Артикул	Наименование
12	C4005	Ремень наплечный	55	040154401	Правая часть рукоятки
13	040314031	Штанга	56	040154402	Блокиратор курка газа
14	040156014	Хомут на штангу для ремня	57	04100616003	Пружина
15	0404010402345	Винт М5х20	58	040154403	Рычаг
16	04040401009	Гайка М5	59	04040106034	Винт самонарезающий ST3.5x10
17	060108008	Крестовина, центральная часть	60	04100611007	Пружина
17-1	03020305020	Крестовина, три части	61	040154404	Курок газа
18	060108002	Хомут крестовины нижний (к штанге)	62	040322201	Ось
19	0404010403003	Винт М5х25	63	040154408	Левая часть рукоятки
20	070208004	Рукоятка D20	64	040504012	Выключатель зажигания
21	03020310009	Рукоятка управления	65	04100613002	Пружина
22	04040105012	Винт М5х30	66	040154405	Стопор
24	040314043	Рукоятка трубчатая	67	040154407	Гофра
34	040334005	Втулка направляющая 8х24,5	68	040154406	Трос газа
35	040333001	Вал 9 шлицов 1530мм	69	040506014	Провод зажигания красный
54	04040106031	Винт самонарезающий ST4.2x18	70	040506015	Провод зажигания черный