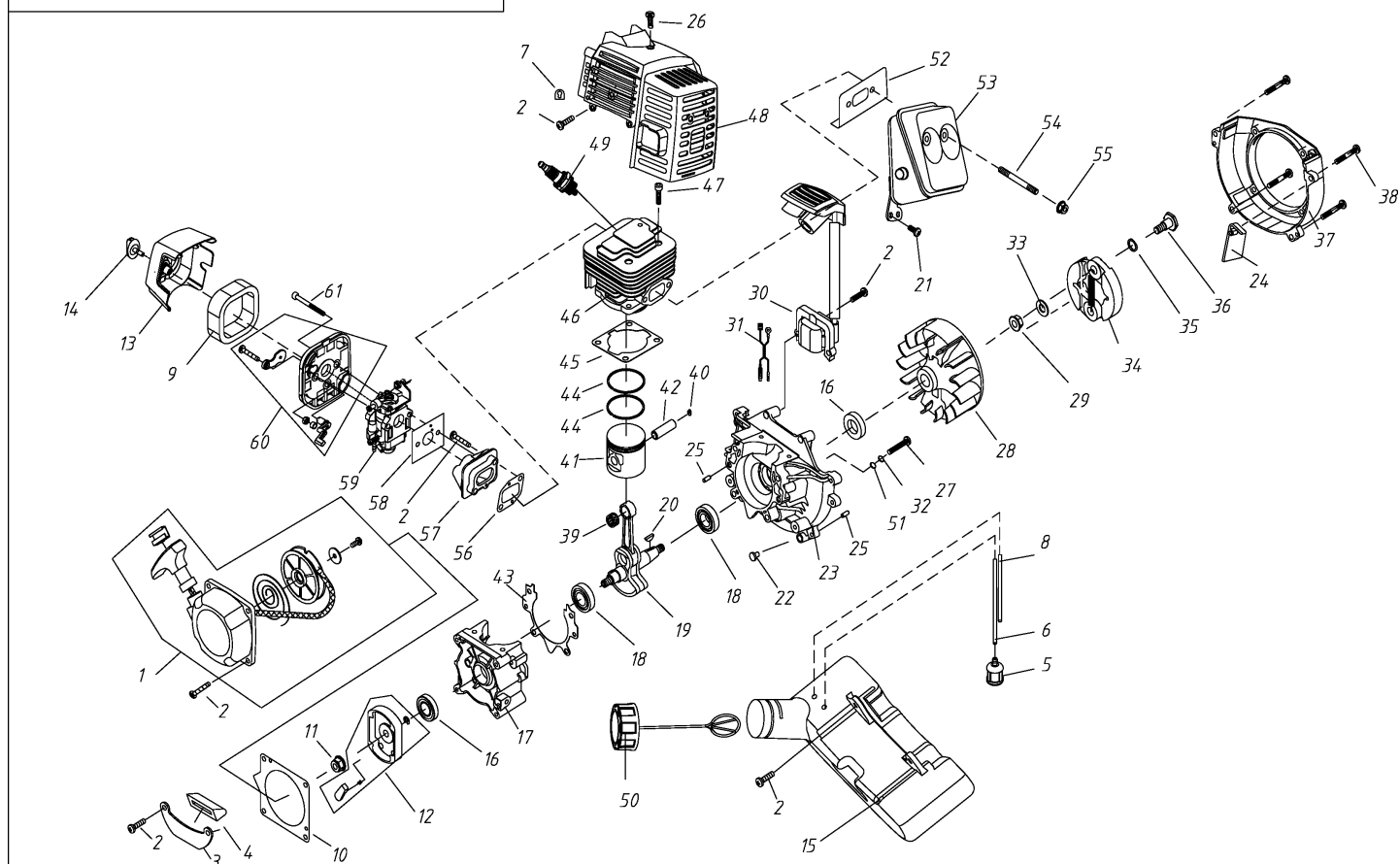
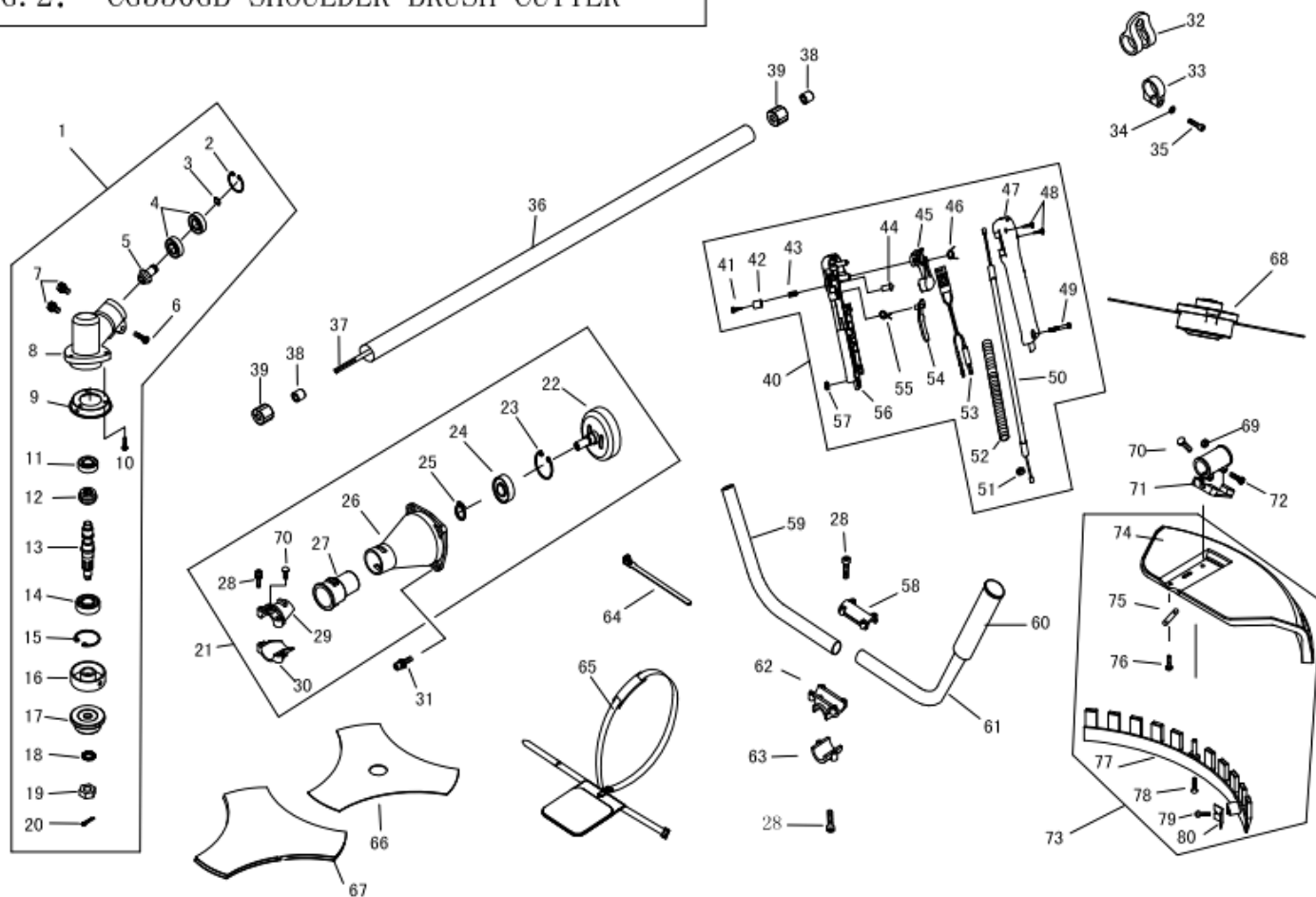


1E36F-2GA 汽油机爆炸图
1E36F-2GA GASOLINE ENGINE EXPLOSIVE PICTURE



| № | Артикул | Наименование | К-во | № | Артикул | Наименование | К-во | № | Артикул | Наименование | К-во |
|----|-------------|-------------------------------|------|----|-------------|------------------------|------|----|-------------|---------------|------|
| 1 | 02050070030 | Стартер в сборе | 1 | 27 | 03010010069 | Винт М5*30 | 4 | 53 | 02050010028 | Глушитель | 1 |
| 2 | 03020020012 | Винт 5*20 | 10 | 28 | 02050030044 | Маховик | 1 | 54 | 03010050003 | Шпилька | 2 |
| 3 | 02020160661 | Защита бака | 1 | 29 | 03030050010 | Гайка М8*1.25 | 1 | 55 | 03030050007 | Гайка М5 | 2 |
| 4 | 02080020087 | Амортизатор бака | 1 | 30 | 02050030115 | Магнето | 1 | 56 | 02070010092 | Прокладка | 1 |
| 5 | 02050120002 | Фильтр топливный | 1 | 31 | 02050050181 | Провод низковольт. | 1 | 57 | 70030020011 | Теплоизолятор | 1 |
| 6 | 61270010013 | Шланг топливный | 1 | 32 | 03050010008 | Шайба GB93 5 | 4 | 58 | 02070010072 | Прокладка | 1 |
| 7 | 02080020012 | Заглушка | 1 | 33 | 03040050048 | Шайба 0 8 | 2 | 59 | 02050020023 | Карбюратор | 1 |
| 8 | 61270010018 | Шланг праймера | 1 | 34 | 02050160006 | Сцепление | 1 | 60 | 70080120007 | Опора фильтра | 1 |
| 9 | 02090010011 | Фильтр воздушный | 1 | 35 | 03040050043 | Шайба | 2 | 61 | 03020020044 | Винт М5Х55 | 2 |
| 10 | 02010030018 | Прокладка под стартер | 1 | 36 | 02020130003 | Болт сцепления | 2 | | | | |
| 11 | 03030010017 | ГайкаМ8 (8*1.25) | 1 | 37 | 80010020095 | Крышка сцепления | 1 | | | | |
| 12 | 02050100006 | Плата собачек стартера | 1 | 38 | 03020030005 | Винт 5*20 | 4 | | | | |
| 13 | 70030040108 | Крышка воздушного фильтра | 1 | 39 | 03090020020 | Подшипник пальца | 1 | | | | |
| 14 | 02110030079 | Болт крепления крышки фильтра | 1 | 40 | 02020030016 | Кольцо стопорное | 2 | | | | |
| 15 | 70050030074 | Бак топливный | 1 | 41 | 02010020009 | Поршень | 1 | | | | |
| 16 | 03100010009 | Сальник 12Х22Х7 | 2 | 42 | 02020020006 | Палец поршня | 1 | | | | |
| 17 | 70070050042 | Картер сторона стартера | 1 | 43 | 02070010121 | Прокладка картера | 1 | | | | |
| 18 | 03090010034 | Подшипник 6201/Р5 | 2 | 44 | 02020020006 | Кольцо поршня | 2 | | | | |
| 19 | 02020120075 | Коленвал | 1 | 45 | 02070010034 | Прокладка цилиндра | 1 | | | | |
| 20 | 03070010002 | Шпонка коленвала 3*5*13 | 1 | 46 | 70070130017 | Цилиндр | 1 | | | | |
| 21 | 03020020053 | Винт М5*12 | 1 | 47 | 03010010062 | Винт М5*20 | 4 | | | | |
| 22 | 02070020046 | Прокладка топливного бака | 2 | 48 | 70030030689 | Крышка цилиндра | 1 | | | | |
| 23 | 70070050078 | Картер сторона маховика | 1 | 49 | 03130010013 | Свеча | 1 | | | | |
| 24 | 70030030026 | Поддон | 1 | 50 | 02110020026 | Пробка топливного бака | 1 | | | | |
| 25 | 03060010004 | Палец 4*10 | 4 | 51 | 03040020018 | Шайба 0 5 | 4 | | | | |
| 26 | 03020020027 | Винт 5*16 | 1 | 52 | 02070010146 | Прокладка глушителя | 1 | | | | |

FIG. 2: CG330GB SHOULDER BRUSH CUTTER



| № | Артикул | Наименование | К-во | № | Артикул | Наименование | К-во | № | Артикул | Наименование | К-во |
|----|-------------|-----------------------|------|----|-------------|---------------------------|------|----|-------------|--------------------|------|
| 1 | 61270030006 | Редуктор | 1 | 32 | 70030180133 | Скоба подвеса ремня | 1 | 63 | 80010050078 | Кронштейн нижний | 1 |
| 2 | 03120020002 | Кольцо стопорное 26 | 1 | 33 | 70030160007 | Фиксатор скобы | 1 | 64 | 02110030022 | Хомут | 2 |
| 3 | 03120010001 | Кольцо 10 | 1 | 34 | 03040030002 | Шайба 5 | 1 | 65 | 02050060020 | Ремень | 1 |
| 4 | 03090010015 | Подшипник 6000-2RS/P5 | 2 | 35 | 03010060053 | Винт М5Х20 | 1 | 66 | 02060040025 | Нож | 1 |
| 5 | 02020090063 | Вал-шестерня | 1 | 36 | 02010010091 | Штанга (26*1.5*1500) | 1 | 67 | 02110030004 | Кожух ножа | 1 |
| 6 | 03020030014 | Винт М5Х25 | 1 | 37 | 02020060017 | Вал (1534мм) | 1 | 68 | 02050220013 | Триммерная головка | 1 |
| 7 | 03020030021 | Болт М6Х12 | 2 | 38 | 02040010003 | Втулка вала (8*14*14) | 6 | 69 | 03030010013 | Гайка М5 | 2 |
| 8 | 80010040019 | Корпус редуктора | 1 | 39 | 02080020006 | Уплотнение втулки вала | 6 | 70 | 03010010056 | Винт М5*14 | 2 |
| 9 | 02020160080 | Чашка | 1 | 40 | 70080080136 | Рукоятка управления | 1 | 71 | 70030030692 | Кронштейн | 1 |
| 10 | 03020020018 | Винт М5Х12 | 4 | 41 | 03010040037 | Винт 2.9Х10 | 1 | 72 | 03010010062 | Винт М5*20 | 2 |
| 11 | 03090010013 | Подшипник 6000/P5 | 1 | 42 | 70030070423 | Кнопка стопора | 1 | 73 | 61270070072 | Кожух(комплект) | 1 |
| 12 | 02020090012 | Шестерня | 1 | 43 | 02020110044 | Пружина | 1 | 74 | 70030030691 | Кожух | 1 |
| 13 | 02020090029 | Вал выходной | 1 | 44 | 70030070092 | Штифт | 1 | 75 | 02010030001 | Прокладка | 2 |
| 14 | 03090010014 | Подшипник 6002- | 1 | 45 | 70030070421 | Рычаг газа | 1 | 76 | 03010110124 | Болт М5х20 | 4 |
| 15 | 03120020001 | Кольцо стопорное 32 | 1 | 46 | 02020110028 | Пружина | 1 | 77 | 70030030056 | Фартук кожуха | 1 |
| 16 | 02020100020 | Шайба редуктора | 1 | 47 | 70030070167 | Рукоятка, правая половина | 1 | 78 | 03010040074 | Винт | 1 |
| 17 | 02020100012 | Шайба ножа | 1 | 48 | 03010040029 | Винт 2.9Х18 | 2 | 79 | 03010040025 | Винт | 2 |
| 18 | 03040050014 | Шайба 10 | 1 | 49 | 03010010064 | Винт М5*27 | 1 | 80 | 02020070102 | Нож обрезки лески | 1 |
| 19 | 03030010008 | Гайка М10Х1.25L | 1 | 50 | 02050040048 | Трос газа | 1 | | | | |
| 20 | 03060020004 | Шплинт 2Х16 | 2 | 51 | 03030010004 | Гайка М6 | 2 | | | | |
| 21 | 61270020002 | Корпус сцепления | 1 | 52 | 61350020001 | Оболочка троса газа | 1 | | | | |
| 22 | 02020050026 | Барaban сцепления | 1 | 53 | 02050050296 | Выключатель | 1 | | | | |
| 23 | 03120020004 | Кольцо стопорное 35 | 1 | 54 | 70030070422 | Стопорный рычаг | 1 | | | | |
| 24 | 03090010012 | Подш-к 6202-2RS/P5 | 1 | 55 | 02020110029 | Пружина | 1 | | | | |
| 25 | 03120010005 | Кольцо стопорное 15 | 1 | 56 | 70030070219 | Рукоятка, правая половина | 1 | | | | |
| 26 | 80010030075 | Корпус сцепления | 1 | 57 | 03030060008 | Гайка М5 | 1 | | | | |
| 27 | 02080020069 | Амортизатор штанги | 1 | 58 | 80010050106 | Крышка кронштейна | 1 | | | | |
| 28 | 03010010058 | Винт М5Х25 | 8 | 59 | 02020160512 | Рукоятка правая | 1 | | | | |
| 29 | 80010050049 | Скоба А | 1 | 60 | 02080020123 | Набалдашник рукоятки | 1 | | | | |
| 30 | 80010050068 | Скоба В | 1 | 61 | 02020160462 | Рукоятка левая | 1 | | | | |
| 31 | 03010010060 | Винт М6Х20 | 4 | 62 | 80010050059 | Кронштейн средний | 1 | | | | |