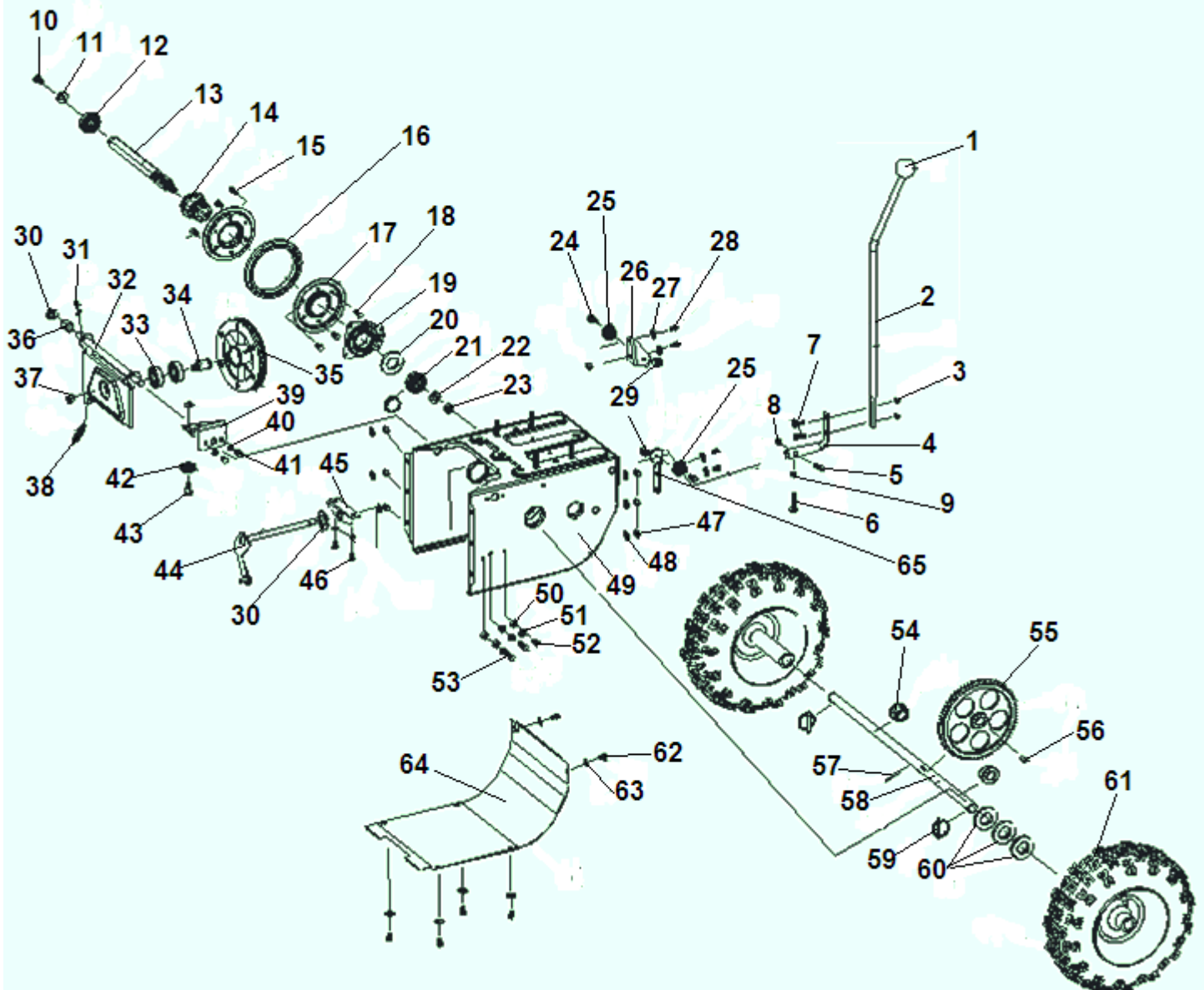
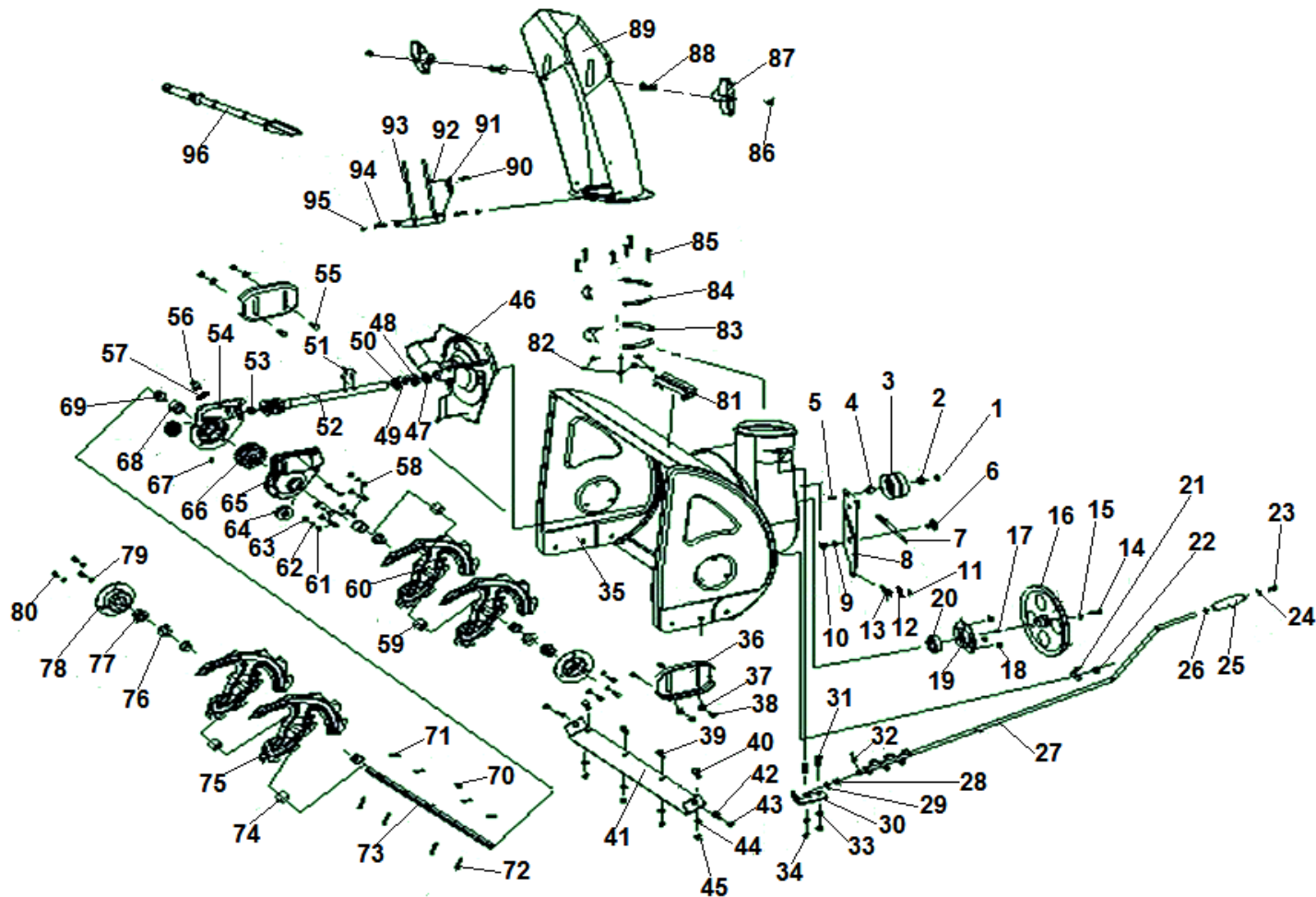


№	Артикул	Наименование	К-во	№	Артикул	Наименование	К-во
1	G160F	Двигатель	1	13	HS-8x30	Болт 8x30	1
2	SJ-031	Кожух ремня	1	14	SX-11-170B	Втулка ролика	1
3	FB-6x16x1.5	Шайба	2	15	NHLN-8	Гайка	5
4	HS-6x12	Болт 6x12	2	16	HFB-8x25	Болт 8x25	1
5	SJ-045	Кронштейн ролика натяжения ремня	1	17	SW-8	Шайба	2
6	SJ-046-1	Шайба	1	18	FB-8x28x3	Шайба	1
7	SJ-035-1	Пружина	1	19	SJ-049B	Шкив ремня привода шнека малый	1
8	HS-8x20	Болт 8x20	1	20	SB-050/LB4L-885	Ремень привода шнека	1
9	FB-8x16x1.2	Шайба	6	21	SJ-049-1	Шайба	1
10	HS-8x16	Болт 8x16	1	22	SB-051/TB-5Mx750	Ремень привода хода (зубчатый)	1
11	SX-11-170	Ролик натяжения ремня с подшипником	1	23	SJ-049	Шкив ремня хода маленький	1
12	SJ-008C	Шайба	1	24		Шайба	2



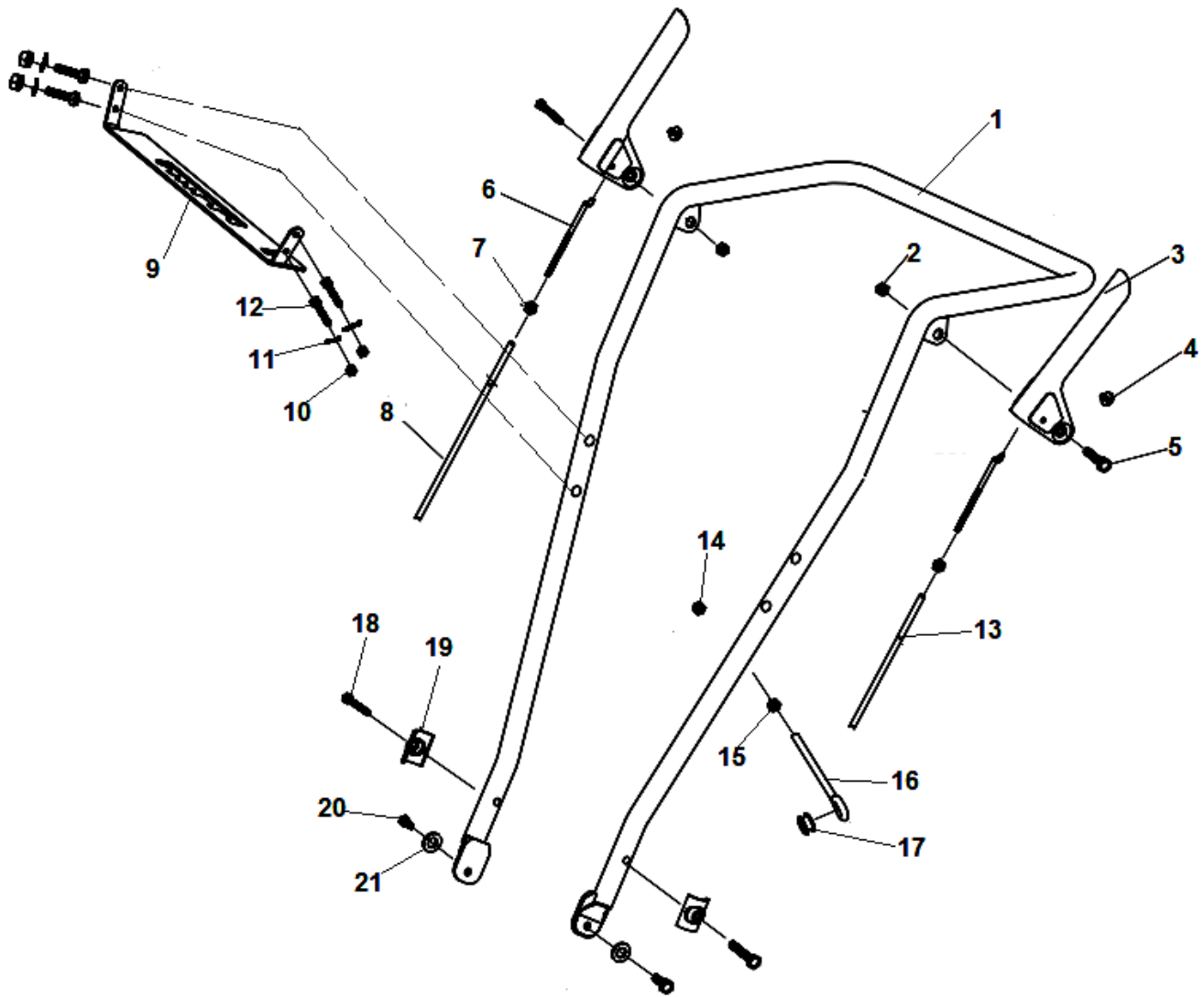
№	Артикул	Наименование	К-во	№	Артикул	Наименование	К-во
1	SJ-308	Набалдашник рычага передач	1	34	SJ-010B	Вал шкива привода хода	1
2	SJ-068A	Рычаг передач	1	35	SJ-010A	Шкив привода хода большой	1
3	NHLN-6	Гайка М6	3	36	SJ-107	Втулка кронштейна	1
4	SJ-068B	Уголок рычага передач	1	37	NHLN-10	Гайка	1
5	HS-6x25	Болт 6x25	1	38	SJ-069	Пружина кронштейна	1
6	HS-6x25	Болт 6x25	1	39	SJ-015	Кронштейн ролика	1
7	HES-6x20	Болт 6x20	2	40	FB-6x12x0.7	Шайба	2
8	NHLN-6	Гайка М6	1	41	HS-6x12	Болт 6x12	2
9	HFN-6	Гайка М6	1	42	SJ-016B	Ролик для троса	1
10	HS-8x16	Болт 8x16	1	43	SJ-052	Болт	1
11	FB-8x28x2	Шайба	1	44	SJ-040	Вилка переключения	1
12	KBE-6203	Подшипник со стопорным кольцом	1	45	SJ-002	Опора вилки	1
13	SJ-005	Вал ведущий привода колес	1	46	HS-6x12	Болт 6x12	2
14	SJ-013C	Шестерня ведущего вала	1	47	NHLN-8	Гайка	6

15	HS-6x12	Болт 6x12	3	48	FB-8x16x1.2	Шайба	6
16	SJ-013D	Колесо привода резиновое	1	49	SJ-103	Рама	1
17	SJ-013A	Корпус колеса привода (половина)	2	50	HFN-6	Гайка	4
18	HS-6x12	Болт 6x12	3	51	FB-6x12x0.7	Шайба	3
19	SJ-013B	Корпус подшипника	2	52	HS-6x30	Болт	2
20	SR-35	Кольцо стопорное ведущего вала	1	53	HS-6x20	Болт	1
21	KBE-6203	Подшипник со стопорным кольцом	1	54	SJ-026	Крышка втулки	2
22	FB-10x28x2	Шайба	1	55	SJ-003	Шестерня колес	1
23	NHLN-10	Гайка	1	56	SB-018	Шпонка шестерни 5x7.5x19	1
24	SJ-052	Болт	3	57	OSP-4x30	Штифт	1
25	SJ-016B	Ролик для троса	2	58	SJ-017	Ось колес	1
26	SJ-016A	Кронштейн ролика	1	59	SJ-066/SB-066	Штифт колеса	2
27	FB-6x12x0.7	Шайба	2	60	FB-19x38x1.5	Шайба	3
28	HS-6x12	Болт 6x12	2	61	TC-13/SB-021	Колесо 13x4,1x6	2
29	HFN-6	Гайка	3	62	HS-6x12	Болт	6
30	FB-13x24x2	Шайба	2	63	FB-6x12x0.7	Шайба	6
31	CP-2.5x35	Штифт	1	64	SJ-102	Крышка рамы	1
32	SJ-007	Кронштейн шкива привода хода	1	65	SJ-014	Кронштейн	1
33	BE-6203	Подшипник 6203	2				



№	Артикул	Наименование	К-во	№	Артикул	Наименование	К-во
1	NHLN-8	Гайка	1	49	SJ-057	Кольцо разделительное	1
2	SJ-008C	Прокладка	1	50	SB-100/BE-6904	Подшипник вала большой	1
3	SJ-008	Ролик натяжной большой с подшипником	1	51	FRP-6x30	Штифт	2
4	SJ-008B	Втулка ролика	1	52	SJ-030	Вал редуктора	1
5	HS-8x45	Болт	1	53	SB-099/BE-16001	Подшипник вала маленький	1
6	SJ-050	Болт	1	54	SJ-101A	Корпус редуктора правая половина	1
7	SJ-032A	Пружина	1	55	CB-8x20	Болт	4
8	SJ-023	Кронштейн	1	56	SB-116/RM-5HP	Штуцер для смазки	1
9	FB-10x20x2	Шайба	2	57	WG-10	Прокладка штуцера	1
10	NHLN-10	Гайка	1	58	SHS-6x25	Болт	1
11	NHLN-8	Гайка	1	59	22-SX-11-300	Втулка между шнеками	2
12	FB-8x16x1.2	Шайба	2	60	30-SX-11-125	Шнек правый	1
13	SJ-037	Пружина	1	61	SHS-6x20	Болт	6
14	HS-8x20	Болт	1	62	SW-6	Шайба	7
15	FB-8x28x2	Шайба	1	63	FB-6x12x0.7	Шайба	7
16	SJ-039	Шкив ремня привода шнека	1	64	SB-165/OS-30x19x7	Сальник редуктора	2
17	FK-C6x17	Шпонка 6x17	1	65	SJ-101	Корпус редуктора левая половина	1
18	NHLN-8	Гайка	3	66	SJ-038	Шестерня редуктора	1

19	SJ-004	Корпус подшипника	1	67	SHS-5x12	Болт	1
20	BE-UC204	Подшипник опорный сферический	1	68	SJ-108	Втулка редуктора	2
21	SJ-300	Ограничитель ремня	1	69	SJ-019	Втулка шнека	2
22	NHLN-8	Гайка	1	70	WK-5x7.5x19	Шпонка	1
23	SHS-6x10	Болт	1	71	NJ-02	Шплинт срезного болта	4
24	FB-6x18x1.5	Шайба	1	72	SJ-070/NJ-01	Болт шнека срезной	1
25	SJ-310	Рукоятка рычага	1	73	SJ-022/22-SX-11-134	Вал шнека	1
26	FB-10x20x1	Прокладка	1	74	22-SX-11-301	Втулка вала	2
27	SJ-044A	Рычаг поворота выброса	1	75	30-SX-11-135	Шнек левый	1
28	SJ-011A	Втулка упора рычага	1	76	FB-19x38x1.5	Шайба	2
29	FB-10x ф 20x2	Шайба	1	77	SJ-020	Втулка вала шнека	2
30	SJ-011	Упор рычага поворота	1	78	SJ-024	Корпус втулки шнека	2
31	CB-8x18	Болт	2	79	FB-8x16x1.2	Шайба	6
32	CP-2.5x25	Штифт	1	80	HS-8x10	Болт	6
33	FB-8x16x1.2	Шайба	1	81	SJ-151	Держатель лопатки	1
34	NHLN-8	Гайка	2	82	NHLN-6	Гайка	6
35	SJ-104	Кожух шнеков	1	83	SJ-021	Накладка трубы выброса нижняя	3
36	SJ-111	Полозок кожуха	2	84	SJ-021C	Накладка трубы выброса верхняя	3
37	FB-8x22x2	Шайба	4	85	HS-6x16	Болт	6
38	NHLN-8	Гайка	4	86	NHLN-8	Гайка	2
39	CB-8x16	Винт	2	87	SJ-138	Гайка крепления козырька	2
40	CB-8x20	Винт	2	88	CB-8x25	Болт	2
41	SJ-006	Накладка кожуха шнека	1	89	SJ-140	Желоб для выброса снега	1
42	CB-8x16	Винт	2	90	HS-6x16	Болт	1
43	NHLN-8	Гайка	2	91	SJ-036	Пружина козырька	1
44	FB-8x22x2	Шайба	4	92	HFN-6	Гайка	2
45	NHLN-8	Гайка	4	93	SJ-012	Отсекатель	1
46	SJ-001	Крыльчатка забора снега	1	94	HS-6x16	Болт	2
47	OS-32x20x6	Уплотнение вала	1	95	NHLN-6	Гайка	2
48	BE-51104	Подшипник упорный		96	SJ-150	Лопатка для чистки желоба	1



№	Артикул	Наименование	К-во	№	Артикул	Наименование	К-во
1	SJ-042	Рукоятка рабочая	1	12	HS-6x35	Болт	4
2	NHLN-8	Гайка	2	13	SJ-033	Трос шнека	1
3	SJ-110	Ручка сцепления	2	14	NHLN-8	Гайка	1
4	SJ-047	Колпачек	2	15	HN-8	Болт	1
5	HS-8x45	Болт	2	16	SJ-044B	Кронштейн рычага поворота желоба	1
6	SJ-033B	Поводок троса	2	17	SJ-044C	Втулка рычага	1
7	XA-04-110	Гайка	2	18	HFB-8x40	Болт	2
8	SJ-032	Трос хода	1	19	SJ-028	Пластина крепления рукоятки	2
9	SJ-109	Панель	1	20	HS-8x20	Болт	2
10	NHLN-6	Гайка	4	21	FB-8x22x2	Шайба	2
11	FB-6.5x12x0.7	Шайба	6	22			