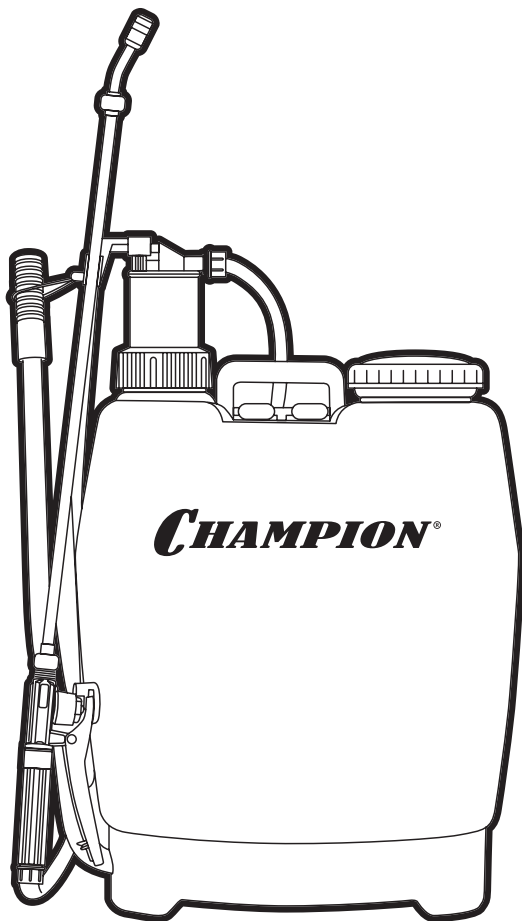


С*ЧАМПИОН*[®]

РУКОВОДСТВО ПО ЭКСПЛУАТАЦИИ ОПРЫСКИВАТЕЛЬ РЫЧАЖНЫЙ SL12, SL16



СОДЕРЖАНИЕ

1. ТЕХНИЧЕСКИЕ ХАРАКТЕРИСТИКИ	3
2. ВВЕДЕНИЕ	3
3. ЗНАКИ БЕЗОПАСНОСТИ, УПРАВЛЕНИЯ И ИНФОРМАЦИИ.....	4
4. ИСПОЛЬЗОВАНИЕ ПО НАЗНАЧЕНИЮ	5
5. ОБЩИЕ ПРАВИЛА ТЕХНИКИ БЕЗОПАСНОСТИ	6
6. ТРЕБОВАНИЯ ПО ТЕХНИКЕ БЕЗОПАСНОСТИ ВО ВРЕМЯ ЭКСПЛУАТАЦИИ	8
ПОЖАРНАЯ БЕЗОПАСНОСТЬ	8
ХИМИЧЕСКАЯ БЕЗОПАСНОСТЬ	8
ФИЗИЧЕСКАЯ БЕЗОПАСНОСТЬ (ТРАВМЫ)	8
ТЕХНИЧЕСКАЯ БЕЗОПАСНОСТЬ (УСТРОЙСТВО).....	8
ЭКОЛОГИЧЕСКАЯ БЕЗОПАСНОСТЬ.....	8
7. ОСНОВНЫЕ УЗЛЫ И ОРГАНЫ УПРАВЛЕНИЯ	9
ПРИНЦИП РАБОТЫ	9
8. СБОРКА.....	10
КОМПЛЕКТНОСТЬ	10
9. ПОДГОТОВКА К РАБОТЕ И ЭКСПЛУАТАЦИЯ.....	11
ПОДГОТОВКА К РАБОТЕ	11
ПРОВЕРКА РАБОТЫ ОПРЫСКИВАТЕЛЯ	11
ПРИГОТОВЛЕНИЕ РАСТВОРА	11
ПРАВИЛА РАБОТЫ ОПРЫСКИВАТЕЛЕМ	12
10. ТЕХНИЧЕСКОЕ ОБСЛУЖИВАНИЕ	13
ОЧИСТКА НАСОСА.....	13
11. ХРАНЕНИЕ, ТРАНСПОРТИРОВАНИЕ, РЕАЛИЗАЦИЯ И УТИЛИЗАЦИЯ.....	14
12. ПОИСК И УСТРАНЕНИЕ НЕИСПРАВНОСТЕЙ	15

1. ТЕХНИЧЕСКИЕ ХАРАКТЕРИСТИКИ

Характеристики	Модель	
	SL12	SL16
Максимальное давление, Бар	3	
Объем бака, л	12	16
Длина струйной трубки, м	0,6	
Дальность разбрызгивания, м	0,5-2,5*	
Угол разбрызгивания, градус	5-60*	
Габаритные размеры, мм	355x180x495	370x190x505
Вес нетто, кг	2,4	2,6
Максимальная температура перекачиваемой жидкости, °С	+35	

* В зависимости от типа форсунки.

Технические характеристики могут быть изменены без предварительного уведомления.

2. ВВЕДЕНИЕ

Уважаемый пользователь!

Благодарим за покупку продукции CHAMPION. В данном руководстве приведены правила эксплуатации рычажного опрыскивателя CHAMPION. Перед началом работ внимательно прочтите руководство. Эксплуатируйте устройство в соответствии с правилами и с учетом требований безопасности, а также руководствуясь здравым смыслом. Сохраните руководство, при необходимости Вы всегда можете обратиться к нему.

Продукция CHAMPION отличается высокой мощностью и производительностью, продуманным дизайном и эргономичной конструкцией, обеспечивающей удобство её использования. Линейка техники CHAMPION регулярно расширяется новыми устройствами, которые постоянно совершенствуются.

Производитель оставляет за собой право без предварительного уведомления вносить изменения в комплектность, конструкцию отдельных узлов и деталей, не ухудшающие качество устройства. В связи с этим происходят изменения в технических характеристиках, и содержание руководства может не полностью соответствовать приобретенному устройству. Имейте это в виду, изучая руководство по эксплуатации*

Внешний вид продукции может отличаться от изображения на титульном листе руководства по эксплуатации.

(*) С последней версией руководства по эксплуатации можно ознакомиться на сайте www.championtool.ru

3. ЗНАКИ БЕЗОПАСНОСТИ, УПРАВЛЕНИЯ И ИНФОРМАЦИИ

Знаки безопасности, управления и информации размещены на опрыскивателе в виде наклеек, либо нанесены рельефно на корпусе.

	Предупреждение! Осторожно! Внимание! Опасность!		Посторонние люди, дети и животные должны находиться на безопасном расстоянии вне рабочей зоны. Запрещается находиться ближе 15 м от работающего устройства
	Прочтите руководство по эксплуатации перед началом работы		Носите прочную обувь на не скользящей подошве. Запрещается работать босиком или в обуви с открытым верхом
	При работе надевайте защитные очки, наушники, надевайте защитную каску, если есть опасность падения предметов и ушиба головы		Работайте в защитных перчатках
	Работайте в специальной защитной одежде		Всегда работайте в средствах защиты органов дыхания

РАСШИФРОВКА СЕРИЙНОГО НОМЕРА

XXAABVCCDDDD

XX - Код производителя
AA - Номер модели
VV - Год производства
CC - Месяц производства
DDDD - Уникальный номер модели

4. ИСПОЛЬЗОВАНИЕ ПО НАЗНАЧЕНИЮ

Опрыскиватель (далее по тексту опрыскиватель или устройство) предназначен для непрофессионального использования при распылении воды или водных растворов.

Может использоваться для химической защиты растений от вредителей и болезней, борьбы с сорной растительностью, распыления воды, удобрений, гербицидов, пестицидов, противоэпидемической обработки скота и т.д. Также может использоваться для дезинфекции, дезинсекции, мытья зданий, машин, с соблюдением всех требований Руководства по эксплуатации устройства.

Опрыскиватель сконструирован таким образом, что он безопасен и надежен, если эксплуатируется в соответствии с Руководством. Прежде чем приступить к эксплуатации опрыскивателя прочтите и усвойте Руководство по эксплуатации. Если Вы этого не сделаете, результатом может явиться травма или повреждение оборудования.



ВНИМАНИЕ!

Использование опрыскивателя в любых других целях, не предусмотренных настоящим руководством, является нарушением условий безопасной эксплуатации и прекращает действие гарантийных обязательств поставщика. Производитель и поставщик не несут ответственности за повреждения, возникшие вследствие использования устройства не по назначению. Выход из строя опрыскивателя при использовании не по назначению не является гарантийным случаем.



ВНИМАНИЕ!

Используйте для ремонта и обслуживания расходные материалы, рекомендованные заводом-изготовителем и оригинальные запасные части. Использование не рекомендованных расходных материалов, не оригинальных запчастей лишает Вас права на гарантийное обслуживание опрыскивателя.



ВНИМАНИЕ!

Запрещается использовать опрыскиватель для работы с легковоспламеняющимися химикатами.



ВНИМАНИЕ!

Максимальная температура перекачиваемой жидкости +35°C.



ВНИМАНИЕ!

Запрещается использовать опрыскиватель при температуре окружающей среды ниже +1°C.



ВНИМАНИЕ!

Запрещается использовать вещества, агрессивные по отношению к металлу, пластмассе и резине, из которых изготовлен опрыскиватель, а также растворы ядохимикатов, моющих средств и консервантов с превышением рекомендуемой концентрации.



ВНИМАНИЕ!

Запрещается разбрызгивание веществ, содержащих твердые частицы.

5. ОБЩИЕ ПРАВИЛА ТЕХНИКИ БЕЗОПАСНОСТИ

Внимательно прочтите данное руководство. Ознакомьтесь с устройством прежде, чем приступать к эксплуатации. Ознакомьтесь с работой органов управления. Знайте, что делать в экстренных ситуациях. Обратите особое внимание на информацию, которой предшествуют следующие заголовки:



ПРЕДУПРЕЖДЕНИЕ!

Невыполнение требования руководства приведет к смертельному исходу или получению серьезных травм.



ОСТОРОЖНО!

Невыполнение требования руководства приведет к получению травм средней тяжести.



ВНИМАНИЕ!

Невыполнение требования руководства приведет к повреждению устройства.



ПРИМЕЧАНИЕ!

Указывает на информацию, которая будет полезна при эксплуатации устройства.

1. Прежде чем начать работу в первый раз, получите инструктаж продавца или специалиста, как следует правильно обращаться с устройством, при необходимости пройдите курс обучения.
2. Несовершеннолетние лица к работе с устройством не допускаются, за исключением лиц старше 16 лет, проходящих обучение под надзором.
3. Эксплуатируйте устройство в хорошем физическом и психическом состоянии. Не пользуйтесь устройством в болезненном или утомленном состоянии, или под воздействием каких-либо веществ, медицинских препаратов, способных оказать влияние на физическое и психическое состояние.



ПРЕДУПРЕЖДЕНИЕ!

Не работайте с устройством в состоянии алкогольного или наркотического опьянения, или после употребления сильно действующих лекарств.

4. Работайте только в дневное время или при хорошем искусственном освещении.
5. Устройство разрешается передавать или давать во временное пользование (напрокат) только тем лицам, которые хорошо знакомы с данной моделью и обучены обращаться с ней. При этом обязательно должно прилагаться руководство по эксплуатации.
6. Не начинайте работать, не подготовив рабочую зону и не определив беспрепятственный путь на случай эвакуации.
7. Не рекомендуется работать устройством в одиночку. Позаботьтесь о том, чтобы во время работы на расстоянии слышимости кто-то находился, на случай если Вам понадобится помощь.



ПРЕДУПРЕЖДЕНИЕ!

При неблагоприятной погоде (дождь, снег, лед, ветер, град) рекомендуется отложить проведение работ – существует повышенная опасность несчастного случая!

8. Посторонние люди, дети и животные должны находиться на безопасном расстоянии вне рабочей зоны. Запрещается находиться ближе 15 м от работающего устройства.
9. Проверяйте устройство перед работой, чтобы убедиться, что все рукоятки, крепления и предохранительные приспособления находятся на месте и в исправном состоянии.

10. Храните устройство в закрытом месте, недоступном для детей.
11. Работайте в водонепроницаемой защитной одежде.
12. Носите прочную обувь на не скользящей подошве для большей устойчивости. Не работайте с устройством босиком или в открытой обуви.
13. Всегда используйте защитные очки при работе.
14. Всегда работайте в средствах защиты органов дыхания.
15. Не вносите изменения в конструкцию устройства. Производитель и поставщик снимают с себя ответственность за возникшие в результате этого последствия (травмы и повреждения устройства).
16. Всегда руководствуйтесь здравым смыслом. Невозможно предусмотреть все ситуации, которые могут возникнуть перед Вами. Если Вы в какой-либо ситуации почувствовали себя неуверенно, обратитесь за советом к специалисту: дилеру, механику авторизованного сервисного центра, опытному пользователю.

6. ТРЕБОВАНИЯ ПО ТЕХНИКЕ БЕЗОПАСНОСТИ ВО ВРЕМЯ ЭКСПЛУАТАЦИИ

ПОЖАРНАЯ БЕЗОПАСНОСТЬ

1. Для очистки деталей не используйте бензин или другой воспламеняющийся растворитель.
2. Запрещается заливать в опрыскиватель воспламеняющиеся жидкости.

ХИМИЧЕСКАЯ БЕЗОПАСНОСТЬ

1. Распыляйте только те вещества, которые разрешены к использованию на территории РФ и не могут нанести вред здоровью оператора и окружающей среде.
2. Запрещается заливать в опрыскиватель кислоты и другие агрессивные вещества.



ОСТОРОЖНО!

Если в процессе осуществления работ Вы почувствовали себя плохо или почувствовали сильную усталость, немедленно прекратите любые работы. Если Ваше состояние не улучшается – немедленно обратитесь к врачу.

ФИЗИЧЕСКАЯ БЕЗОПАСНОСТЬ (ТРАВМЫ)

1. Всегда твердо стойте на земле, не теряйте равновесия. Перед началом работы осмотритесь, нет ли на участке препятствий, о которые Вы можете споткнуться и упасть.
2. Всегда сохраняйте безопасную дистанцию относительно других людей, которые работают вместе с Вами.
3. Соблюдайте особую осторожность, когда Вы меняете направление движения.
4. Соблюдайте особую осторожность при выполнении работ в стесненных условиях (в ограниченном пространстве).

5. При работах на высоте всегда используйте подъемную платформу. Запрещается работать на лестнице, на дереве, в неустойчивом положении.
6. Никогда не открывайте крышку бака и не откручивайте рукоятку управления, если опрыскиватель еще находится под давлением.
7. Перед каждым открытием бака ранцевого опрыскивателя полностью сбрасывайте давление при помощи нажатия рычага запорного клапана рукоятки управления.

ТЕХНИЧЕСКАЯ БЕЗОПАСНОСТЬ (УСТРОЙСТВО)

1. Запрещается оставлять опрыскиватель под прямыми лучами солнца, около огня, горячих предметов и на морозе.
2. Запрещается помещать опрыскиватель на острые предметы.
3. Запрещается разбрызгивание веществ, содержащих твердые частицы.

ЭКОЛОГИЧЕСКАЯ БЕЗОПАСНОСТЬ

Помните о необходимости охраны окружающей среды и экологии. Прежде чем слить какие-либо жидкости, выясните правильный способ их утилизации. Соблюдайте правила охраны окружающей среды при утилизации химических веществ.



ВНИМАНИЕ!

Пользователь несет персональную ответственность за возможный вред здоровью и имуществу третьих лиц в случае неправильного использования устройства или использования его не по назначению.

7. ОСНОВНЫЕ УЗЛЫ И ОРГАНЫ УПРАВЛЕНИЯ

Основные узлы и органы управления показаны на Рис. 1.

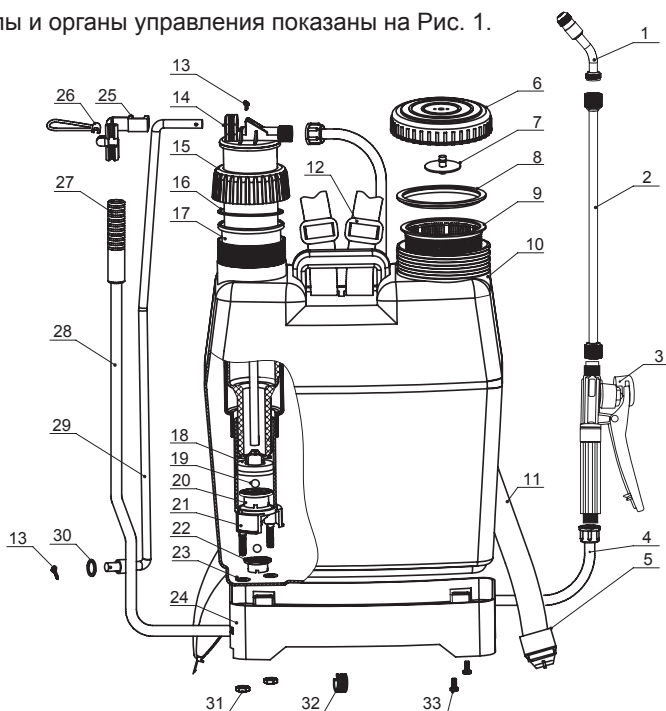


Рис. 1 Основные узлы и органы управления

- | | | |
|--------------------------------------|--------------------------------|-------------------------------|
| 1. Форсунка | 12. Пряжка ремня | 24. Корпус |
| 2. Трубка струйная | 13. Шплинт | 25. Зажим для струйной трубки |
| 3. Рукоятка управления | 14. Кронштейн крепления шатуна | 26. Кольцо подвесное рычага |
| 4. Шланг | 15. Крышка насоса | 27. Ручка рычага |
| 5. Защелка ремня | 16. Кольцо уплотнительное | 28. Рычаг шатуна |
| 6. Крышка бака | 17. Втулка направляющая | 29. Шатун |
| 7. Клапан крышки бака | 18. Прокладка поршня | 30. Шайба |
| 8. Кольцо уплотнительное крышки бака | 19. Шарик клапана | 31. Гайка M8 |
| 9. Фильтр сетчатый | 20. Клапан | 32. Фиксатор рычага |
| 10. Бак | 21. Камера воздушная | 33. Винты крепления |
| 11. Ремень | 22. Клапан | |
| | 23. Кольцо уплотнительное | |

ПРИНЦИП РАБОТЫ

Давление для разбрызгивания создается рычагом, который передает усилие через шатун поршню насоса. Насос создает давление жидкости, которая выбрасывается через сопло форсунки.

8. СБОРКА

КОМПЛЕКТНОСТЬ

Комплектность устройства представлена в Таблице 1.

ТАБЛИЦА 1. Комплектность устройства

Наименование	Модель	
	SL12	SL16
Опрыскиватель	1 шт.	1 шт.
Фильтр сетчатый горловины бака	1 шт.	1 шт.
Крышка бака	1 шт.	1 шт.
Рукоятка управления	1 шт.	1 шт.
Трубка струйная с металлической форсункой	1 шт.	1 шт.
Шланг	1 шт.	1 шт.
Рычаг шатуна	1 шт.	1 шт.
Ручка рычага шатуна	1 шт.	1 шт.
Шатун	1 шт.	1 шт.
Форсунка	3 шт.	3 шт.
Ремни	1 к-т	1 к-т
Комплект прокладок и уплотнительных колец	1 к-т	1 к-т
Комплект крепежа шатуна и рычага шатуна	1 к-т	1 к-т
Комплект крепежа струйной трубки	1 к-т	1 к-т
Руководство по эксплуатации	1 шт.	1 шт.



ВНИМАНИЕ!

Состав комплекта поставки может быть изменен без предварительного уведомления.

Опрыскиватель поступает практически в собранном состоянии. Для окончательной сборки необходимо извлечь опрыскиватель из коробки. Распакуйте все детали и положите их на ровную устойчивую поверхность. Удалите все упаковочные материалы. Убедитесь, что содержимое упаковки соответствует комплектности устройства, а повреждения отсутствуют. При обнаружении некомплектности или повреждений обратитесь в торгующую организацию, где приобрели устройство.

Соберите опрыскиватель в соответствии с Рис. 1. Проверьте и затяните при необходимости все соединения.

9. ПОДГОТОВКА К РАБОТЕ И ЭКСПЛУАТАЦИЯ

ПОДГОТОВКА К РАБОТЕ

Перед запуском опрыскивателя в работу необходимо сделать следующее:

1. Проверить устройство на отсутствие внешних механических повреждений.
2. Проверить плотность затяжки всех доступных резьбовых соединений.
3. Проверить правильность установки и чистоту струйной трубки.
4. Проверить работу опрыскивателя.
5. Отрегулировать плечевые ремни устройства по росту и фигуре.
6. Приготовить требуемый раствор и залить жидкость в бак опрыскивателя.
7. Проверить зону, в которой будет проводиться работа, на наличие потенциально опасных объектов, таких как камни или металлические предметы.
8. При наличии возможности оградить зону, в которой будет проводиться работа.
9. Прежде чем начать обработку растений учтите направление ветра. Запланируйте движение так, чтобы всегда находиться с наветренной стороны от рабочей зоны.

ПРОВЕРКА РАБОТЫ ОПРЫСКИВАТЕЛЯ

1. Залейте в бак опрыскивателя около 3 литров воды.
2. Сделайте 5-7 качаний рычагом насоса и начните опрыскивание.
3. Проверьте герметичность всех компонентов опрыскивателя. Проверьте функционирование рычага управления клапаном подачи рукоятки управления.
4. При выявлении каких-нибудь отклонений в работе опрыскивателя, не герметичности или повреждений обратитесь в сервисный центр.

ПРИГОТОВЛЕНИЕ РАСТВОРА

Подготовку раствора проводите в местах, удаленных от жилья и мест хранения продуктов.

Раствор из порошковых химикатов готовьте в специальных емкостях, тщательно перемешивая до полного растворения.

Откройте крышку бака (Рис. 2). Аккуратно залейте жидкость в бак опрыскивателя через штатный фильтр 4 заливной горловины. Точно установите крышку 1 на заливную горловину бака 5 и плотно затяните ее руками.



ВНИМАНИЕ!

Соблюдайте правила техники безопасности и пропорции смешивания в соответствии с рекомендациями производителя препаратов для опрыскивания.

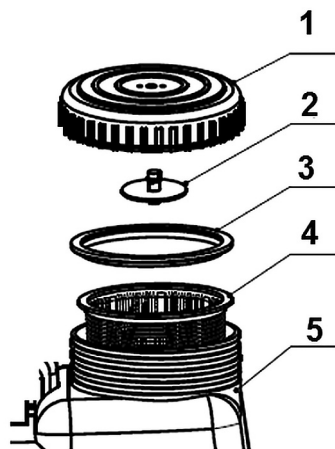


Рис. 2 Конструкция заливной горловины бака

1. Крышка
2. Клапан
3. Кольцо уплотнительное
4. Фильтр сетчатый
5. Бак

Для расчета необходимого объема раствора необходимо сделать следующее:

1. Выбрать требуемый тип химиката и изучить особенности его применения (время, способ нанесения и т. д).
2. Определить состояние растений и способ их посадки (сплошной, ряды, грядки и т. д).
3. Рассчитать площадь, необходимую для обработки.
4. Определить концентрацию (норму расхода) химикатов и рассчитать необходимое количество исходного химиката и жидкости.
5. Определить маршрут движения и скорость движения оператора при обработке растений.



ПРИМЕЧАНИЕ!

Нормальная скорость движения оператора для обработки низкорослых растений составляет 1 м/с.

6. Определить ширину обработки. Рекомендуемая ширина обработки низкорослых растений 1-2 м. Выбрать необходимый тип форсунки.
7. Приготовить раствор требуемой концентрации.

ПРАВИЛА РАБОТЫ ОПРЫСКИВАТЕЛЕМ



ПРЕДУПРЕЖДЕНИЕ!

Не направляйте форсунку устройства на людей и животных.



ПРЕДУПРЕЖДЕНИЕ!

Если во время работы с устройством Вы заметили, что к Вам приближаются, отпустите рычаг управления клапаном подачи рукоятки управления.

Для работы:

1. Наденьте опрыскиватель на спину.
2. При необходимости отрегулируйте длину ремней при помощи пряжек.
3. Сделайте 7-10 качаний рычагом насоса 28 (Рис. 1), до тех пор, пока не появится сопротивление нажатию.
4. Для опрыскивания нажмите на рычаг управления клапаном подачи рукоятки управления 3 (Рис. 1).
5. При отпускиании рычага управления клапаном подачи опрыскивание прекращается.
6. Для того, чтобы зафиксировать рычаг управления клапана в нажатом положении используйте крючок на рукоятке.
7. Для поддержания давления и стабильной дальности опрыскивания (длины и плотности струи) требуется постоянная подкачка раствора с помощью рычага насоса.
8. Если в процессе опрыскивания раствор начал подаваться с воздухом – значит раствор в баке закончился и нужно произвести заправку бака.

10. ТЕХНИЧЕСКОЕ ОБСЛУЖИВАНИЕ

Осмотрите опрыскиватель на предмет механических повреждений. При обнаружении повреждений замените или отремонтируйте поврежденные детали.

Подтяните при необходимости резьбовые соединения.

Опрыскиватель нужно чистить после каждого применения. Для этого:

1. Открутите крышку 6 бака и при наличии загрязнения на внешней стороне старательно прочистите область резьбы и уплотнительное кольцо 8 (Рис.1).
2. Помойте фильтр 9 заливной горловины и крышку бака чистой водой.
3. Опорожните бак, наполните чистой водой и вымойте его (при необходимости используйте моющие средства).
4. Опорожните бак снова. Прокачайте опрыскиватель и удалите остатки воды. Благодаря этому прочистятся клапаны и форсунка.
5. Дайте просохнуть опрыскивателю в открытом состоянии.
6. При необходимости смажьте уплотнительное кольцо силиконовой смазкой.
7. Очистите фильтр в рукоятке управления 3 опрыскивателя (Рис. 1).
 - 7.1. Отсоедините шланг 4 и струйную трубку 2 от рукоятки управления (Рис. 1).
 - 7.2. Разберите рукоятку управления опрыскивателя.
 - 7.3. Выньте фильтр 2 (Рис. 2).
 - 7.4. Промойте фильтр под проточной водой.
 - 7.5. Соберите все в обратном порядке.

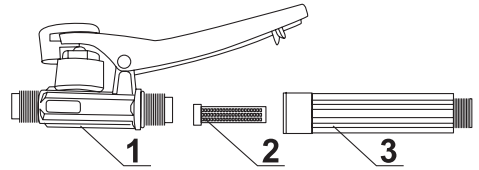


Рис. 2 Очистка фильтра в рукоятке управления

1. Рукоятка управления
2. Фильтр
3. Штуцер

ОЧИСТКА НАСОСА

Если после очистки ранцевого опрыскивателя насос не создает давления, то его нужно очистить.

Для этого необходимо:

1. Удалить шплинт 13 и вынуть шатун 29 из насоса (Рис. 1).
2. Открутить крышку насоса 15 и вынуть насос.
3. Проверить уплотнительное кольцо насоса 23 и при необходимости заменить.
4. Снять уплотнительное кольцо 16.
5. Промыть все детали насоса водой (при необходимости с моющим средством).
6. Собрать насос в обратном порядке.

При сборке проследить, чтобы уплотнительные кольца насоса сидели правильно и не пережимались.

11. ХРАНЕНИЕ, ТРАНСПОРТИРОВАНИЕ, РЕАЛИЗАЦИЯ И УТИЛИЗАЦИЯ

Устройство следует хранить в сухом, не запыленном помещении при комнатной температуре.

При хранении должна быть обеспечена защита устройства от атмосферных осадков.

Наличие в воздухе паров кислот, щелочей и других агрессивных примесей не допускается.

Устройство во время хранения должно быть недоступно для детей.

Перед длительным хранением необходимо удалить жидкость из опрыскивателя.

ТРАНСПОРТИРОВАНИЕ

Устройство можно транспортировать любым видом закрытого транспорта в упаковке производителя или без нее с сохранением изделия от механических повреждений, атмосферных осадков, воздействия химически активных веществ. Наличие в воздухе паров кислот, щелочей и других агрессивных примесей не допускается.

Перед транспортированием устройства любым видом транспорта необходимо удалить жидкость из опрыскивателя.

Во время погрузочно-разгрузочных работ устройство не должно подвергаться ударам, падениям и воздействию атмосферных осадков.

При транспортировании устройства любым видом транспорта устройство должно находиться в рабочем положении и быть надежно закреплено, чтобы исключить его падение или удары.

Условия транспортирования устройства при воздействии климатических факторов:

- температура окружающего воздуха от +1°C до +50°C;
- относительная влажность воздуха не более 80 % при 20°C.

Перемещение устройства с одного рабочего места на другое производится с помощью ремней.

РЕАЛИЗАЦИЯ

Реализация устройства осуществляется в соответствии с Федеральным законом "Об основах государственного регулирования торговой деятельности в Российской Федерации" от 28.12.2009 N 381-ФЗ, Правилами реализации товаров в предприятиях, а также иными подзаконными нормативными правовыми актами.

УТИЛИЗАЦИЯ

Утилизация устройства должна производиться в соответствии с нормами законодательства РФ, в частности Федеральным законом N7-ФЗ от 10.01.2002 «Об охране окружающей среды».

Помните о необходимости охраны окружающей среды и экологии. Прежде чем слить какие-либо жидкости, выясните правильный способ их утилизации. Соблюдайте правила охраны окружающей среды при утилизации растворов ядохимикатов, моющих средств, консервантов.

12. ПОИСК И УСТРАНЕНИЕ НЕИСПРАВНОСТЕЙ

<i>Возможная причина</i>	<i>Способ устранения</i>
Насос не создает давление	
Соединения шлангов на насосе и на рукоятке управления опрыскивателя не герметичны	Крепко закрутить соединения шлангов на насосе и на ручке опрыскивателя
Загрязнены клапаны насоса	Очистить клапаны
Давление есть, но нет разбрызгивания или разбрызгивание недостаточное	
Засорилось сопло форсунки	Прочистить сопло
Шланг подтекает	Обеспечить герметичность шланга
Шланг пережат	Расправьте шланг
Засорился фильтр в рукоятке управления	Очистить фильтр

Если неисправность своими силами устранить не удалось, обратитесь в авторизованный сервисный центр.

Если возникли другие неисправности, не указанные в таблице, обратитесь в авторизованный сервисный центр.

**ПРОИЗВОДИТЕЛЬ
ОСТАВЛЯЕТ ЗА СОБОЙ ПРАВО
БЕЗ ПРЕДВАРИТЕЛЬНОГО УВЕДОМЛЕНИЯ
ВНОСИТЬ ИЗМЕНЕНИЯ В КОМПЛЕКТНОСТЬ,
КОНСТРУКЦИЮ ОТДЕЛЬНЫХ ДЕТАЛЕЙ И УЗЛОВ,
НЕ УХУДШАЮЩИЕ КАЧЕСТВО ИЗДЕЛИЯ.
ПОСЛЕ ПРОЧТЕНИЯ РУКОВОДСТВА
СОХРАНИТЕ ЕГО В ДОСТУПНОМ
И НАДЕЖНОМ МЕСТЕ*.**

Адреса сервисных центров в вашем регионе вы можете найти на сайте

WWW.CHAMPIONTOOL.RU

ИМПОРТЕР: ООО «Северо-Западная инструментальная компания»
Адрес: 195009, г. Санкт-Петербург,
ул. Комсомола, д.1-3 лит.Д, пом.203

ПРОИЗВОДИТЕЛЬ: Taizhou City Hangyu Plastic Co., Ltd
Адрес: Китай, No. 1008 Qihang Road,
Binhai Industry Zone, Jiaojiang, Taizhou, Zhejiang, China