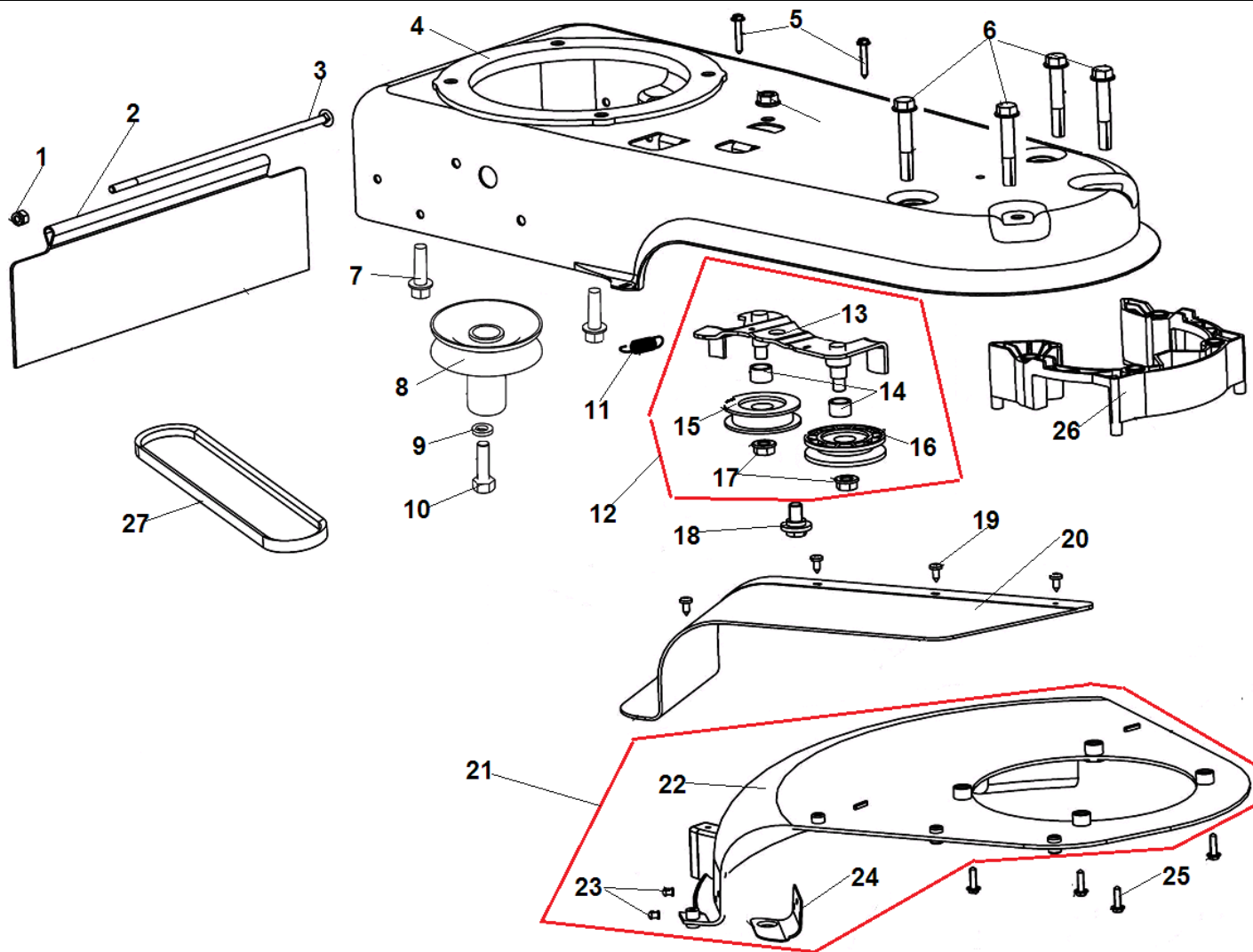
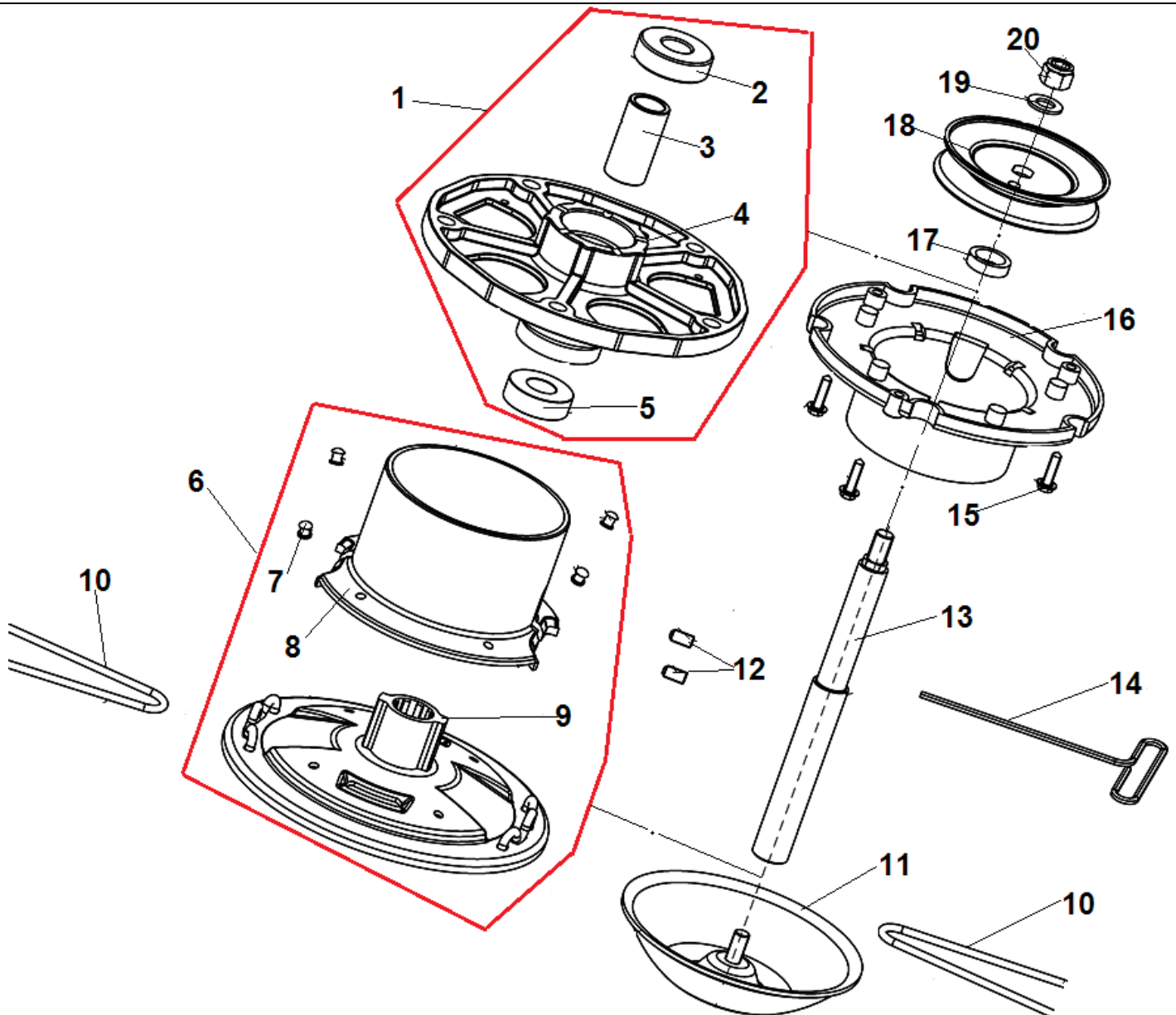


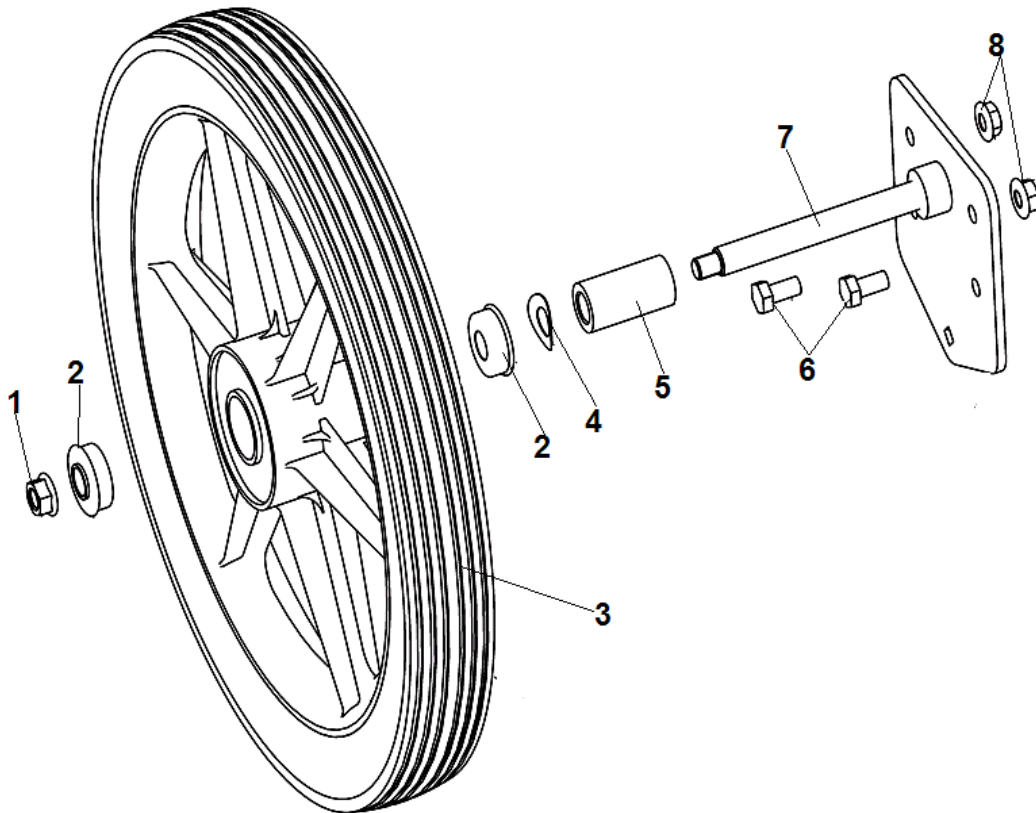
№	Артикул	Наименование	К-во	№	Артикул	Наименование	К-во
1	454001220000	Накладка рабочей рукоятки	1	9	464040011200	Трос включения триммерной головки с рычагом	1
2	464041170000	Рабочая рукоятка верх	1	10	464040070006	Шайба	2
3	464042250000	Стопор рычага включения триммерной головки	1	11	464040010900	Гайка крепления рукоятки	2
4	B02210605007	Болт М6х50	2	12	464040160006	Шайба пружинная	2
5	B04340600007	Гайка М6	2	13	464042190008	Кронштейн крепления верхней рукоятки	4
6	464042340005	Кронштейн для троса стартера	1	14	464041170100	Рабочая рукоятка низ	1
7	210020081400	Гайка 1/4-20	1	15	B01050808500	Болт М8х85	2
8	464040011000	Трос газа с рычагом	1	16	464040080106	Винт 5/16-18	4



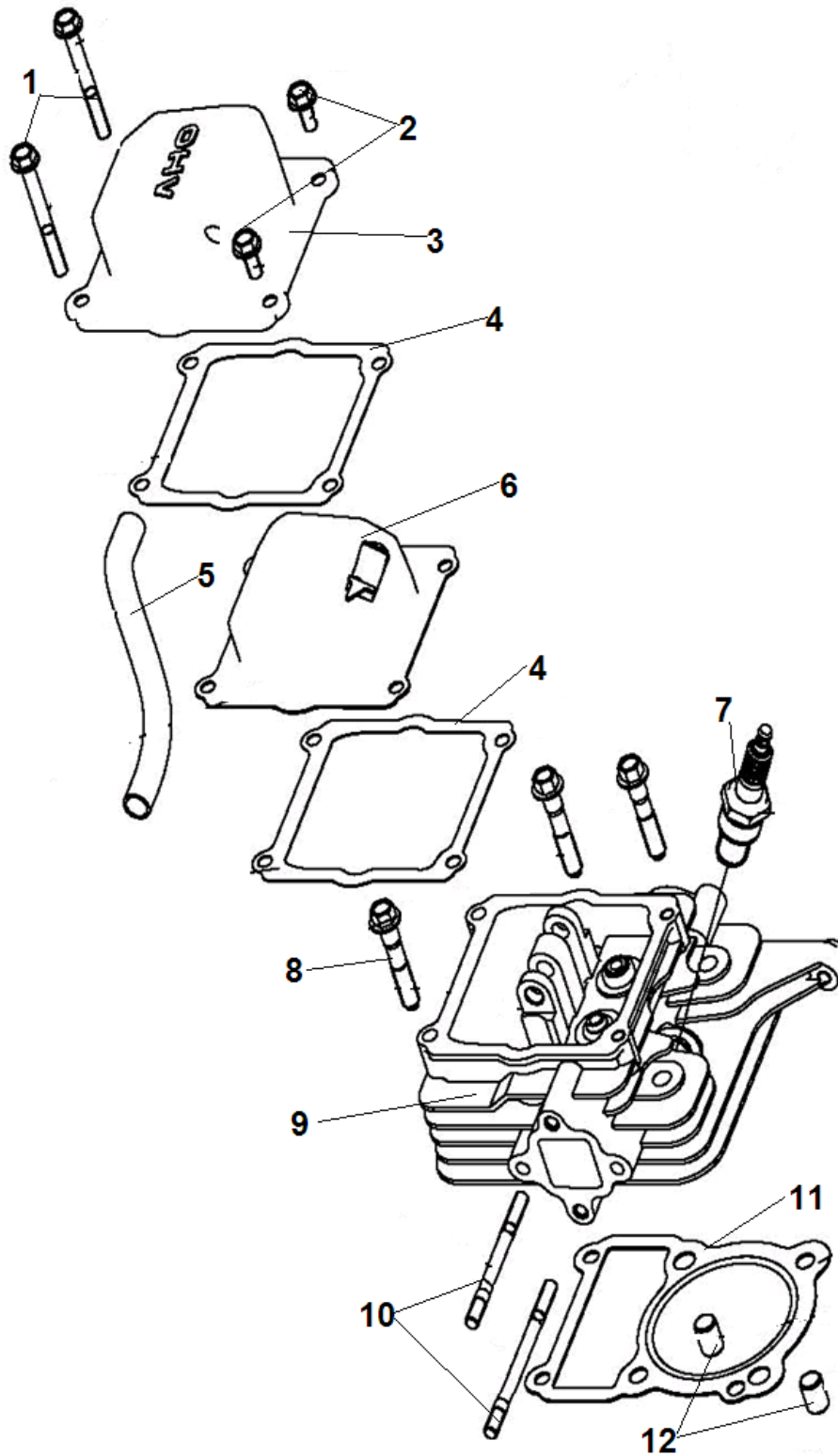
№	Артикул	Наименование	К-во	№	Артикул	Наименование	К-во
1	B0434060007	Гайка М6	1	15	464040012000	Натяжной ролик	1
2	464042380080	Защитная пластина задняя	1	16	464040012100	Направляющий ролик	1
3	B01050628300	Болт М6х283	1	17	B04411000006	Гайка М10	2
4	464042350000	Корпус (дека)	1	18	464040080402	Болт	1
5	464040080502	Винт 10-16х1,25	2	19	B05194801207	Винт 4,8х12	4
6	464040080206	Винт 3/8-16х2,5	4	20	464042380100	Боковая защита	1
7	19500006K16F100	Болт крепления двигателя 3/8-16х1	4	21	464040012200	Кожух защитный комплект	1
8	464040010802	Шкив ремня (двигатель)	1	22	464049980180	Кожух защитный	1
9	B07000010006	Шайба	1	23	B10270501100	Заклепка	2
10	15000002K16F000	Болт 3/8-24х1,0	1	24	464042080002	Нож кожуха	1
11	464040050100	Пружина кронштейна	1	25	464040080602	Винт	4
12	464040011800	Ролики натяжения ремня	1	26	464040011700	Защита ремня	1
13	464040011902	Кронштейн крепления роликов	1	27	464041270000	Ремень приводной	1
14	464040280300	Втулка роликов	2	28			



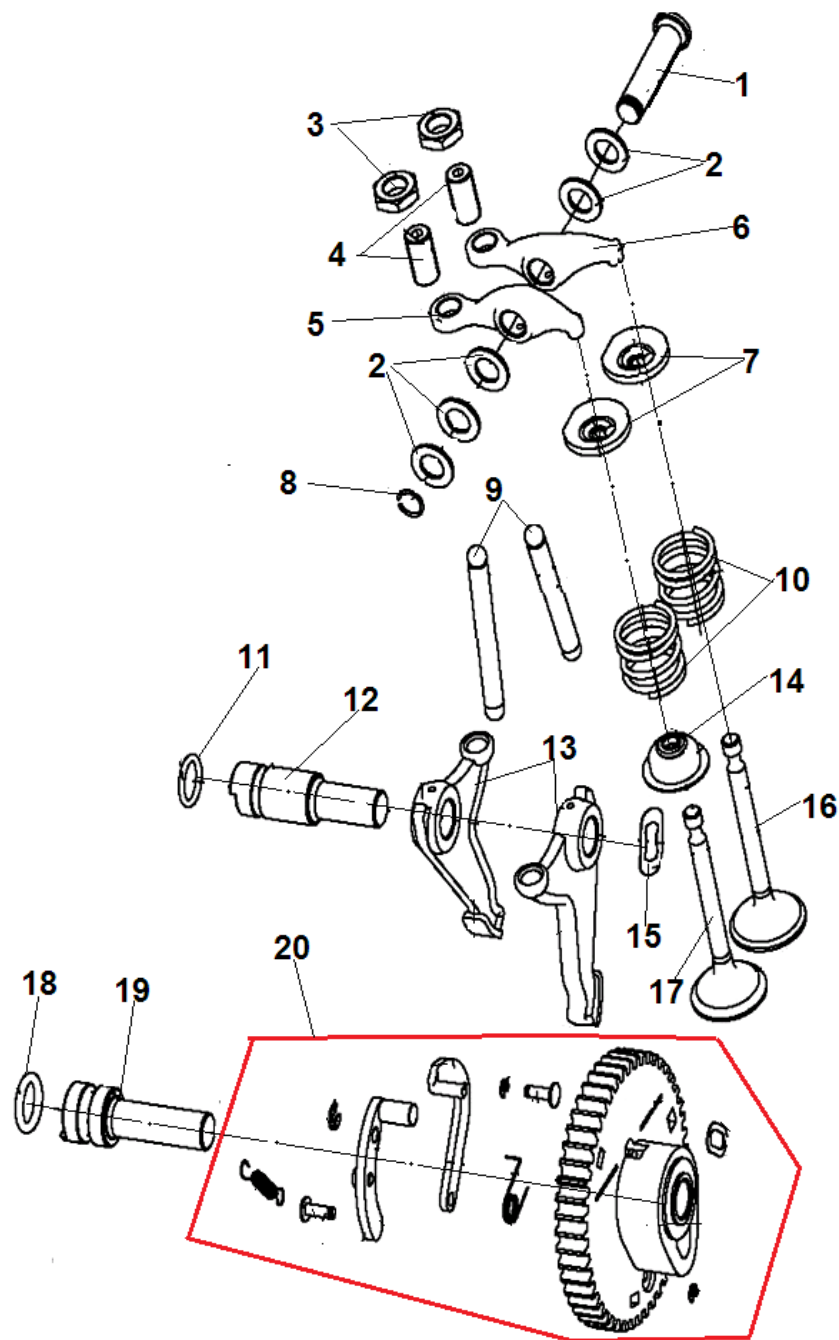
№	Артикул	Наименование	К-во	№	Артикул	Наименование	К-во
1	464040012300	Корпус вала верх комплект	1	11	464040012400	Ограничительная чашка	1
2	464040140100	Подшипник 6203-2DLRS-5/8	1	12	464040080806	Винт М6х12	2
3	464040280400	Втулка	1	13	464040830006	Вал головки	1
4	464040370200	Корпус вала	1	14	464049900100	Т-образный ключ	1
5	B12605021453	Подшипник 99502	1	15	464040080602	Винт 10-16х7,5	3
6	464040012800	Триммерная головка низ комплект	1	16	464049980200	Защита от травы	1
7	B10270501100	Заклепка	4	17	464049860000	Втулка	1
8	464049980400	Кожух	1	18	464041280102	Шкив привода головки	1
9	464040012500	Триммерная головка	1	19	B07010010006	Шайба	1
10		Леска	2	20	B04341010006	Гайка М10х1,25	1



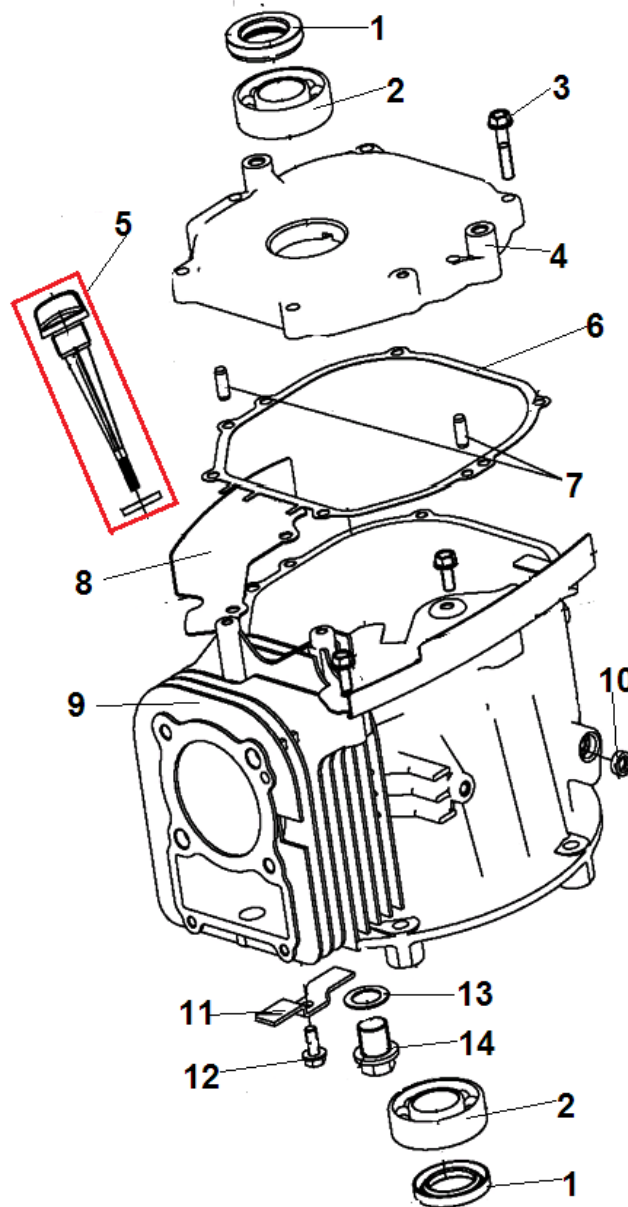
№	Артикул	Наименование	К-во	№	Артикул	Наименование	К-во
1	В04411000006	Гайка М10	1	5	464040280002	Втулка	1
2	464040140002	Подшипник	2	6	В01270801606	Болт М8х16	2
3	464040011600	Колесо	1	7	464040011402	Ось колеса с кронштейном	1
4	464040160106	Шайба пружинная	1	8	В04280800006	Гайка М8	2



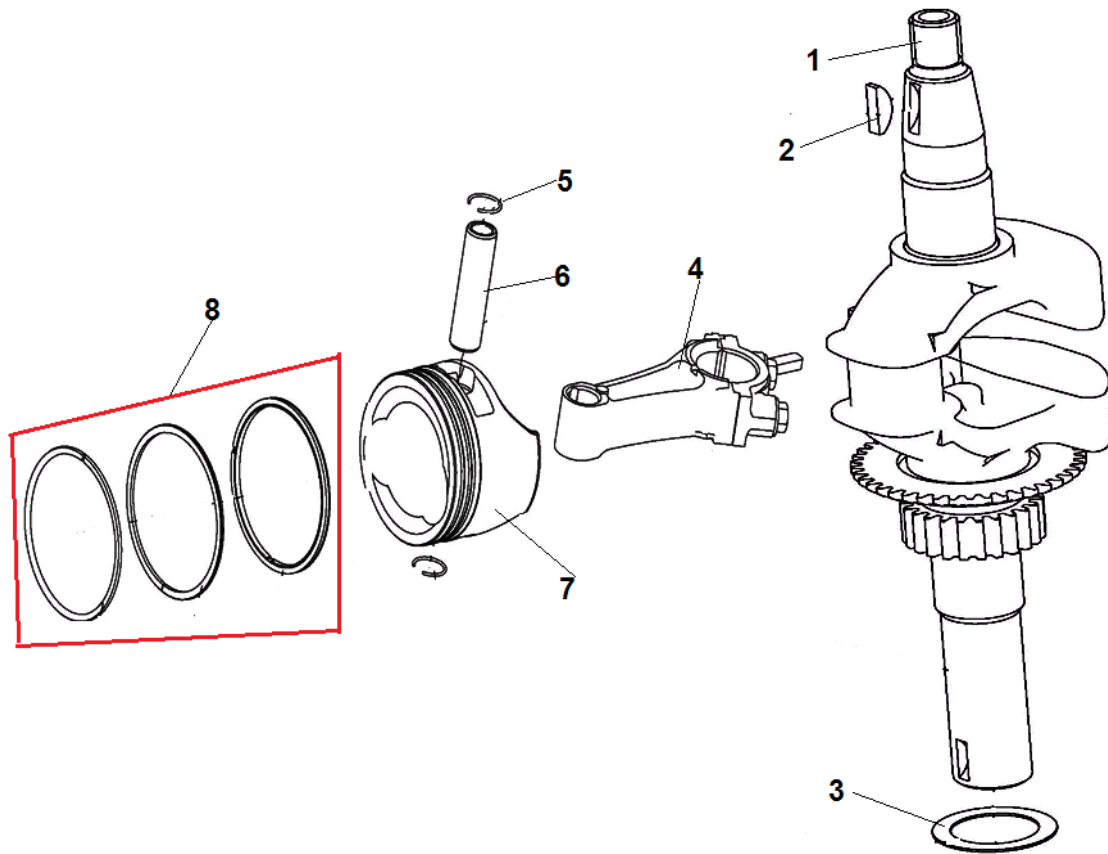
№	Артикул	Наименование	К-во	№	Артикул	Наименование	К-во
1	12-106-1C030-00	Болт	2	7	F7RTC	Свеча зажигания	1
2	B01090601464	Болт М6х14	2	8	12-101-1C030-00	Болт М8х55	4
3	12-119-1C03А-00	Крышка клапанов верхняя	1	9	12-107-1C030-00	Головка цилиндра	1
4	12-103-1C030-00	Прокладка верхней крышки	1	10	12-102-1C030-00	Шпилька М6х100	1
5	12-120-1C030-00	Шланг сапуна	1	11	12-114-1C030-00	Прокладка головки цилиндра	1
6	12-117-1C030-00	Крышка клапанов внутренняя	1	12	12-122-1C030-00	Штифт	2



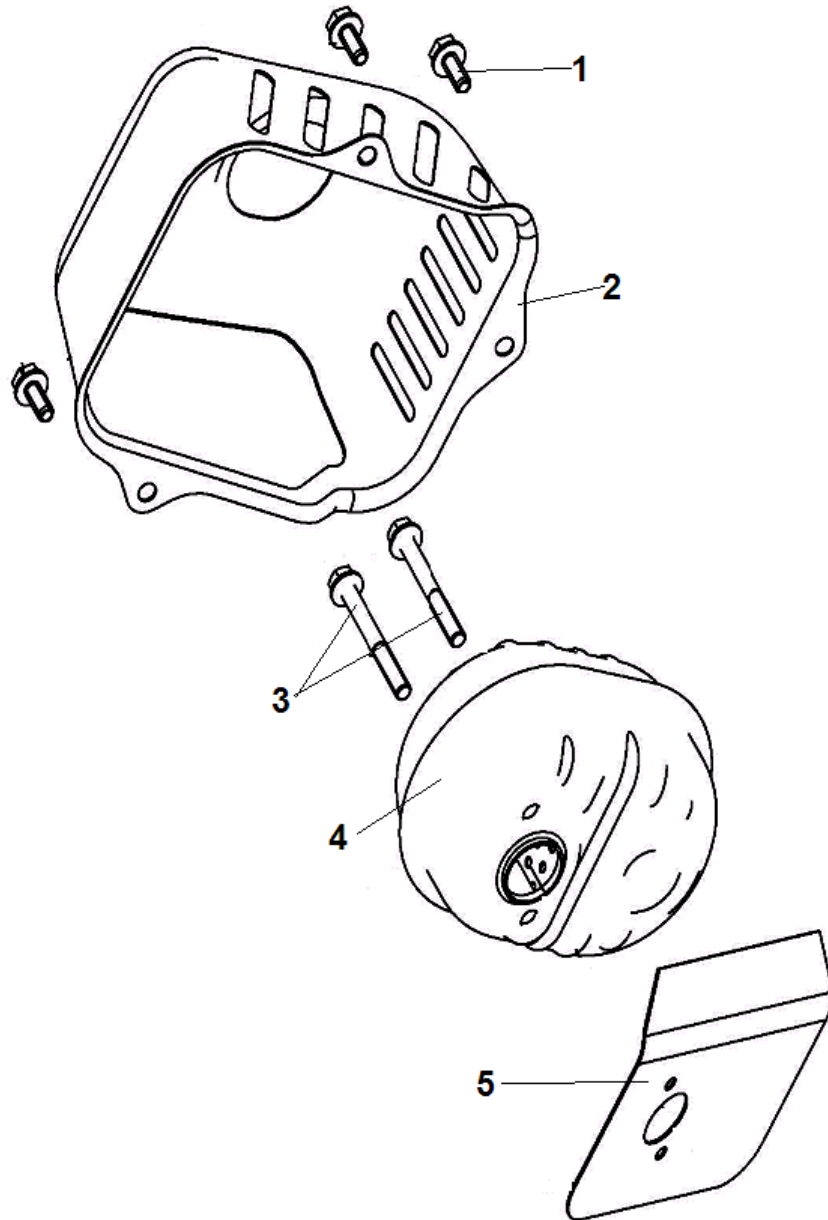
№	Артикул	Наименование	К-во	№	Артикул	Наименование	К-во
1	15-109-1C030-00	Ось коромысел клапанов	1	11	15-140-1C030-00	Уплотнительное кольцо 10,6x1,8	1
2	15-115-1C030-00	Шайба 8x14x1	5	12	15-113-1C030-00	Ось толкателей клапана	1
3	15-108-1C030-00	Контргайка	2	13	15-112-1C030-00	Толкатель клапана	2
4	15-107-1C030-00	Шпилька крепления коромысла	2	14	15-118-1C030-00	Колпачек маслоъемный	1
5	15-105-1C030-00	Коромысло впускного клапана	1	15	15-117-1C030-00	Шайба пружинная	1
6	15-106-1C030-00	Коромысло выпускного клапана	1	16	15-102-1C030-00	Клапан выпускной	1
7	15-104-1C030-00	Сухарь клапана	2	17	15-101-1C030-00	Клапан впускной	1
8	15-110-1C030-00	Кольцо стопорное	1	18	15-116-1C030-00	Уплотнительное кольцо 11,2x2,5	1
9	15-131-1C030-00	Штанга толкателя клапана	2	19	15-114-1C030-00	Ось шестерни распредвала	1
10	15-103-1C030-00	Пружина клапана	2	20	15-119-1C030-00	Распредвал	1



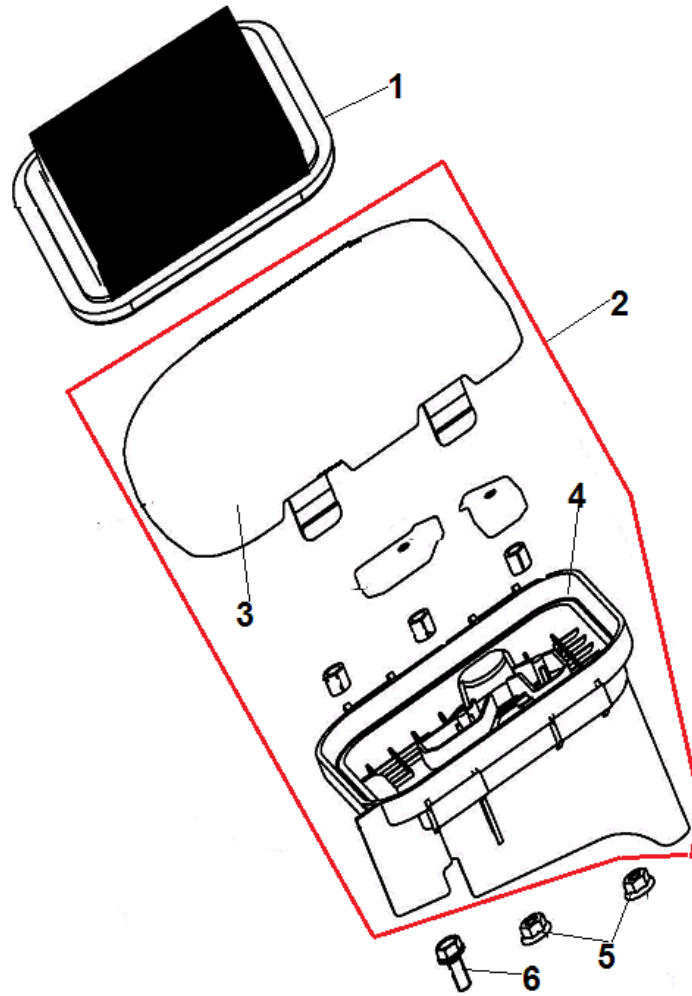
№	Артикул	Наименование	К-во	№	Артикул	Наименование	К-во
1	26133K07F000	Сальник коленвала 25x41,25x6	2	8	164049960501	Накладка картера левая	1
2	B-12-060205-000	Подшипник 6205	2	9	13-124-1C030-00	Картер	1
3	13-108-1C030-00	Болт М6х30	6	10	13-118-1C030-00	Сальник оси регулятора 6x12x4	1
4	13-105-1C030-00	Крышка картера	1	11	13-106-1C030-00	Скоба крепления провода	1
5	13-119-1C030-00	Щуп уровня масла комплект	1	12	13-103-1C030-00	Болт М6х12	1
6	13-104-1C030-00	Прокладка крышки картера	1	13	13-102-1C030-00	Шайба 16x24x1,4	1
7	13-124-1C030-00	Штифт	2	14	26202K04F000	Болт отверстия для слива масла	1



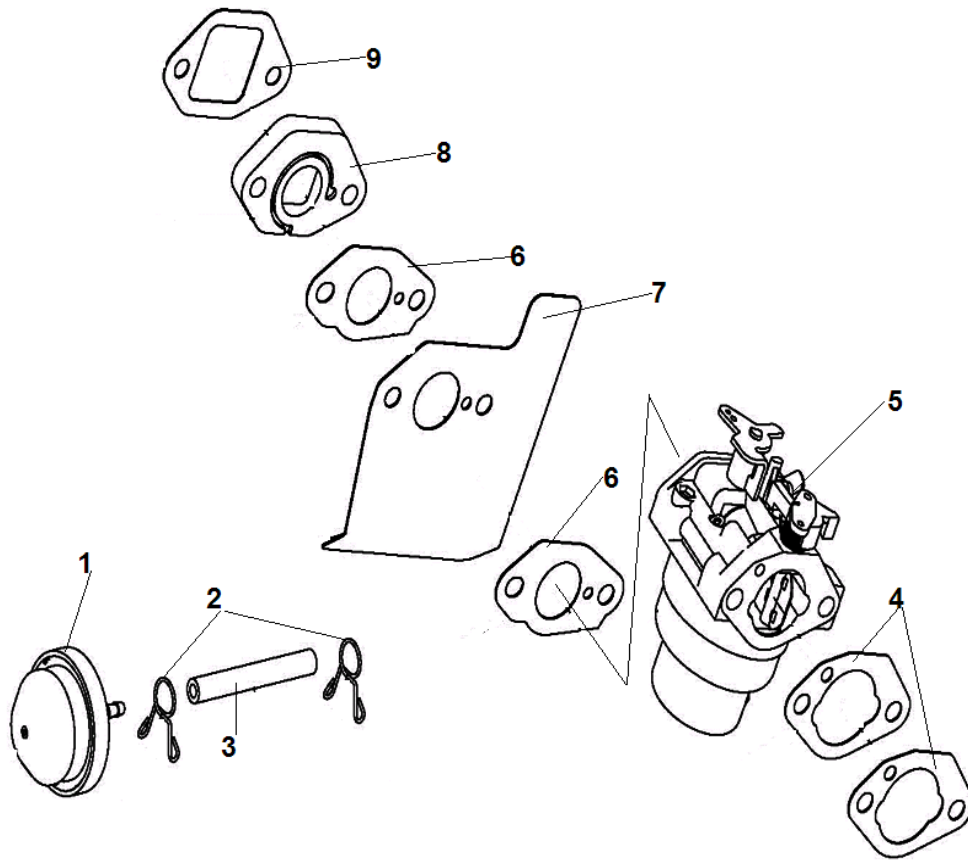
№	Артикул	Наименование	К-во	№	Артикул	Наименование	К-во
1	14-119-1C030-00	Коленвал	1	5	14-108-1C030-00	Стопорное кольцо пальца	2
2	15116Q01F000	Шпонка маховика	1	6	14-112-1C030-00	Палец поршня	1
3	14-105-1C030-00	Шайба 25x35x0,8	1	7	14-107-1C030-00	Поршень 64 мм	1
4	14-113-1C030-00		1	8	14-104-1C030-00	Кольцо поршневое 64 мм комплект	1



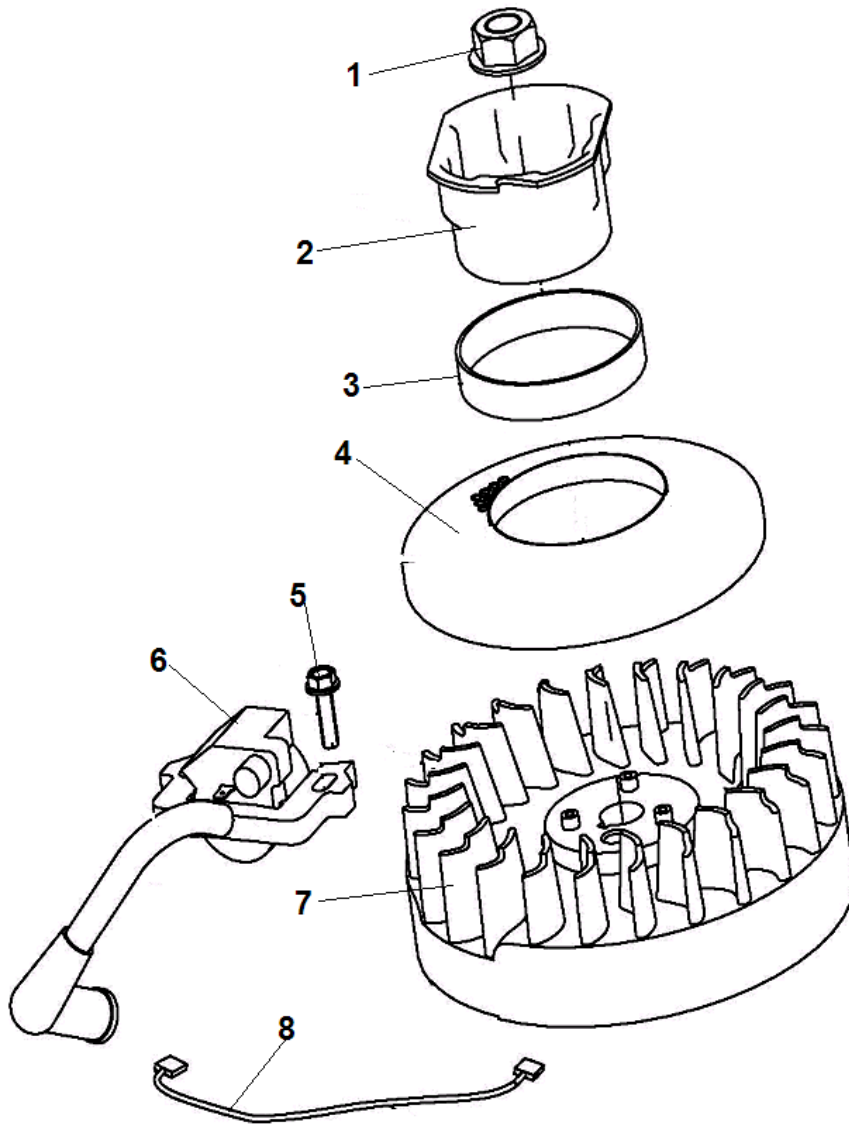
№	Артикул	Наименование	К-во	№	Артикул	Наименование	К-во
1	13-103-1C030-00	Болт М6х12	3	4	164040940000	Глушитель	1
2	164049960300	Крышка глушителя	1	5	164040070100	Прокладка глушителя	1
3	12-105-1C030-00	Болт М6х80	2	6			



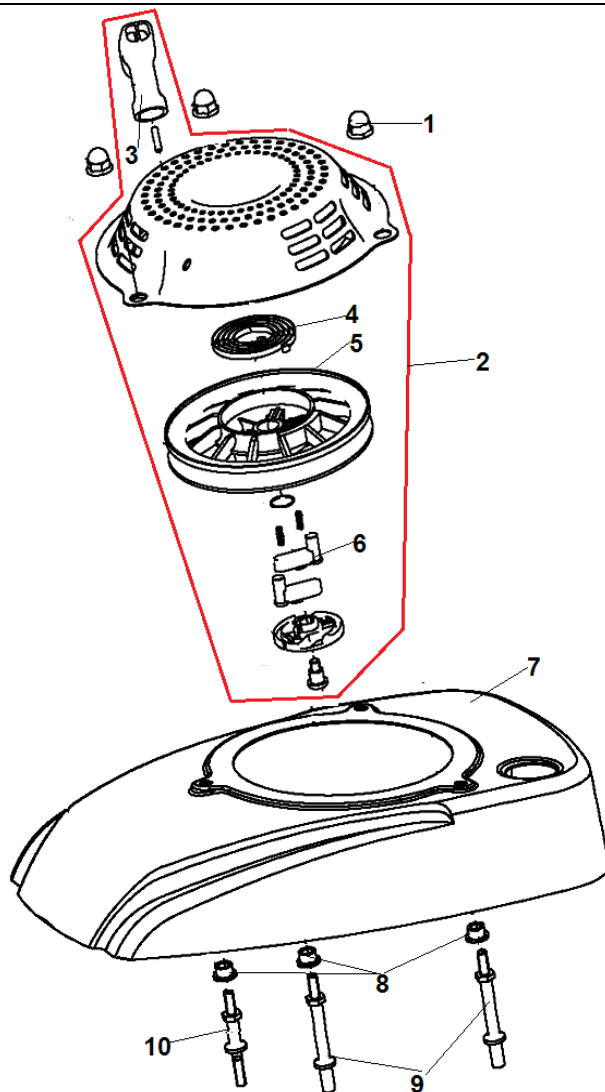
№	Артикул	Наименование	К-во	№	Артикул	Наименование	К-во
1	44-104-1C030-00	Фильтр воздушный	1	4	164049980000	Корпус фильтра	1
2	164042270000	Корпус фильтра комплект	1	5	44-103-1C030-00	Гайка М6	2
3	164049980100	Крышка фильтра	1	6	В01090601464	Болт М6х14	1



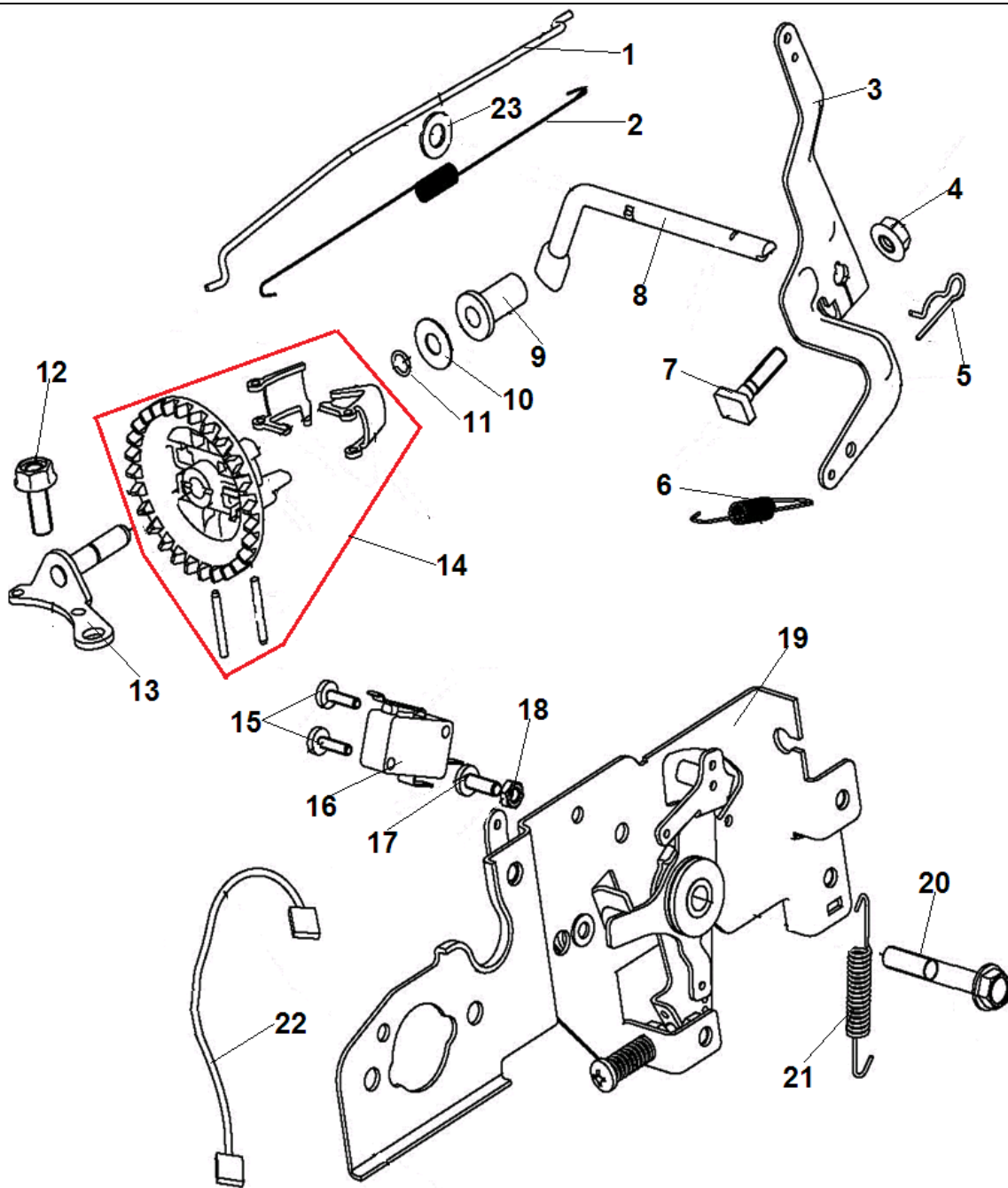
№	Артикул	Наименование	К-во	№	Артикул	Наименование	К-во
1	34200000C02F000	Праймер	1	6	33-103-1C030-00	Прокладка под карбюратор	2
2	32002J02F000	Хомут шланга	2	7	33-104-1C030-00	Охлаждающий лист	1
3	34000001K34F000	Шланг праймера	1	8	33-102-1C030-00	Теплоизолятор	1
4	33-105-1C030-00	Прокладка под корпус фильтра	2	9	33-101-1C030-00	Прокладка под теплоизолятор	1
5	664040570000	Карбюратор	1	10			



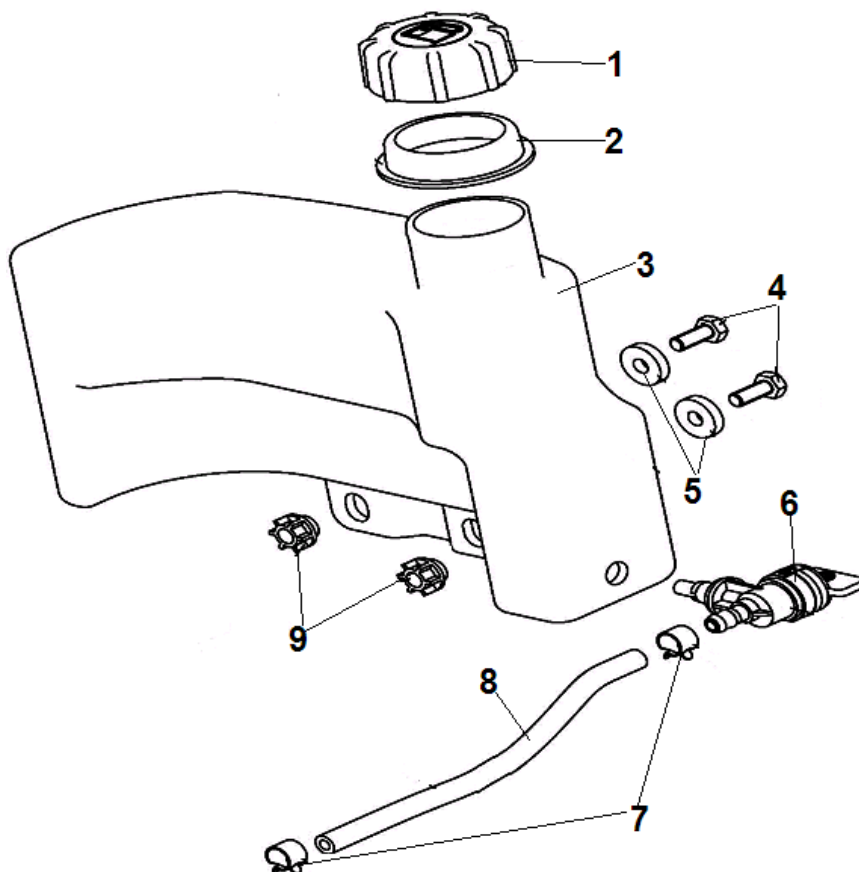
№	Артикул	Наименование	К-во	№	Артикул	Наименование	К-во
1	17-102-1C030-00	Гайка M14x1,5	1	5	17-101-1C030-00	Болт M6x22	1
2	17403K07F000	Стакан маховика	1	6	164041860100	Магнето	1
3	17-111-1C030-00	Кольцо уплотнительное	1	7	17-106-1C030-00	Маховик	1
4	164049960600	Защитная сетка	1	8	17-107-1C030-00	Провод выключения зажигания	1



№	Артикул	Наименование	К-во	№	Артикул	Наименование	К-во
1	39100009K16F000	Гайка крепления стартера	3	6	17158K07F000	Собачка стартера	1
2	164040011500	Стартер в сборе	1	7	164049960100	Крышка маховика	1
3	18-105-1C030-00	Ручка стартера	1	8	164040280100	Втулка крышки	3
4	20801K04F000	Возвратная пружина	1	9	45-104-1C030-00	Шпилька М6хМ8х103	2
5	164042420000	Барабан стартера	1	10	45-103-1C030-00	Шпилька М6хМ8х85	1



№	Артикул	Наименование	К-во	№	Артикул	Наименование	К-во
1	22000002K51F000	Тяга рычага регулятора оборотов	1	13	26-134-1C030-00	Кронштейн центробежного регулятора	1
2	22000003K51F000	Пружина тяги рычага	1	14	26-137-1C030-00	Центробежный регулятор оборотов	1
3	26-123-1C030-00	Рычаг регулятора оборотов	1	15	В02210301223	Болт М3х12	2
4	26-125-1C030-00	Гайка М6	1	16	22300000K51F000	Микровыключатель	1
5	17590Q01F930	Шплинт оси регулятора	1	17	В02210400823	Болт М3х8	1
6	22000001K51F000	Пружина рычага возвратная	1	18	В04200400023	Гайка М4	1
7	17589Q01F910	Болт	1	19	22100000K51F000	Панель рычагов	1
8	26-128-1C030-00	Ось рычага регулятора	1	20	В01320606003	Болт М6х60	1
9	17583K07F000	Толкатель	1	21	22000004K51F000	Пружина	1
10	17586K07F000	Шайба толкателя	1	22	22400000K51F000	Провод выключения зажигания	1
11	26-132-1C030-00	Стопорное кольцо	1	23	26-127-1C030-00	Шайба	1
12	13-103-1C030-00	Болт М6х12	1	24			



№	Артикул	Наименование	К-во	№	Артикул	Наименование	К-во
1	29200000K16F000	Пробка топливного бака	1	6	29200000K34F000	Кран топливный	1
2	36-101-1C030-00	Кольцо уплотнительное	1	7	29000005K16F000	Хомут шланга	1
3	036-103-1C030-00	Бак топливный	1	8	29000001K51F000	Шланг топливный	1
4	B01090601464	Болт М6х14	2	9	36-129-1C030-00	Гайка	2
5	36-128-1C030-00	Шайба	2	10			