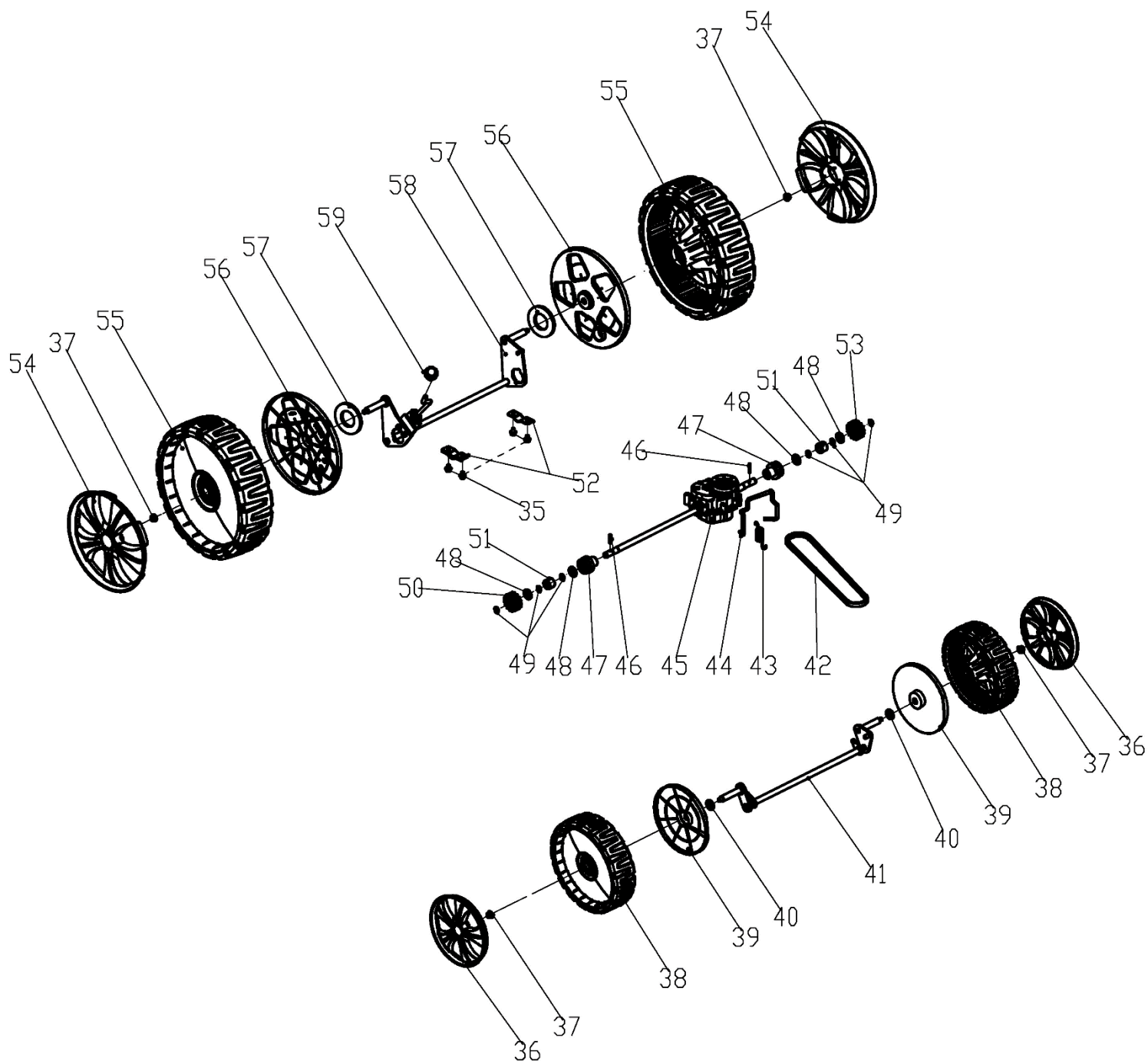
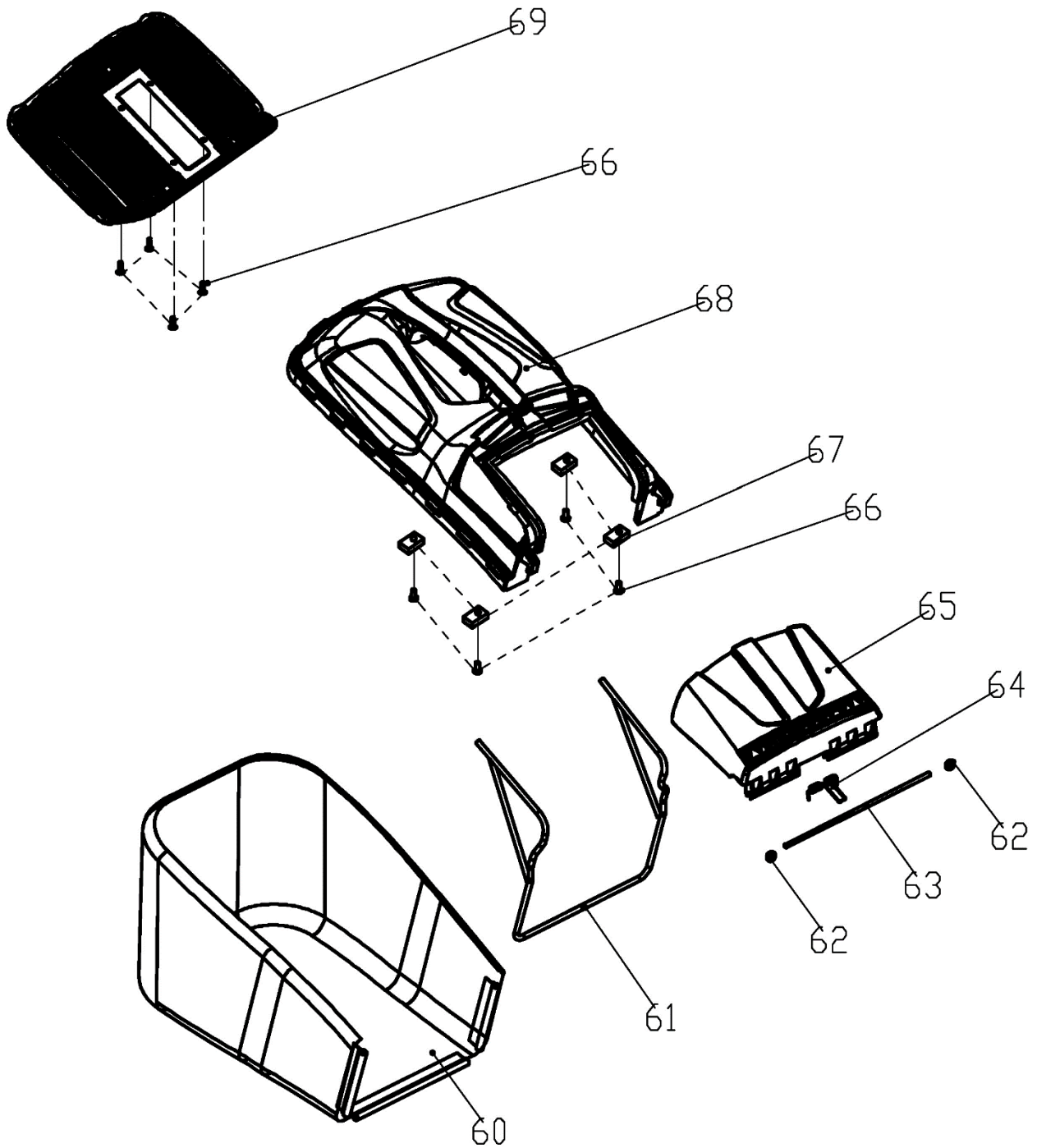


Расшифровка обозначений на стр. 2.

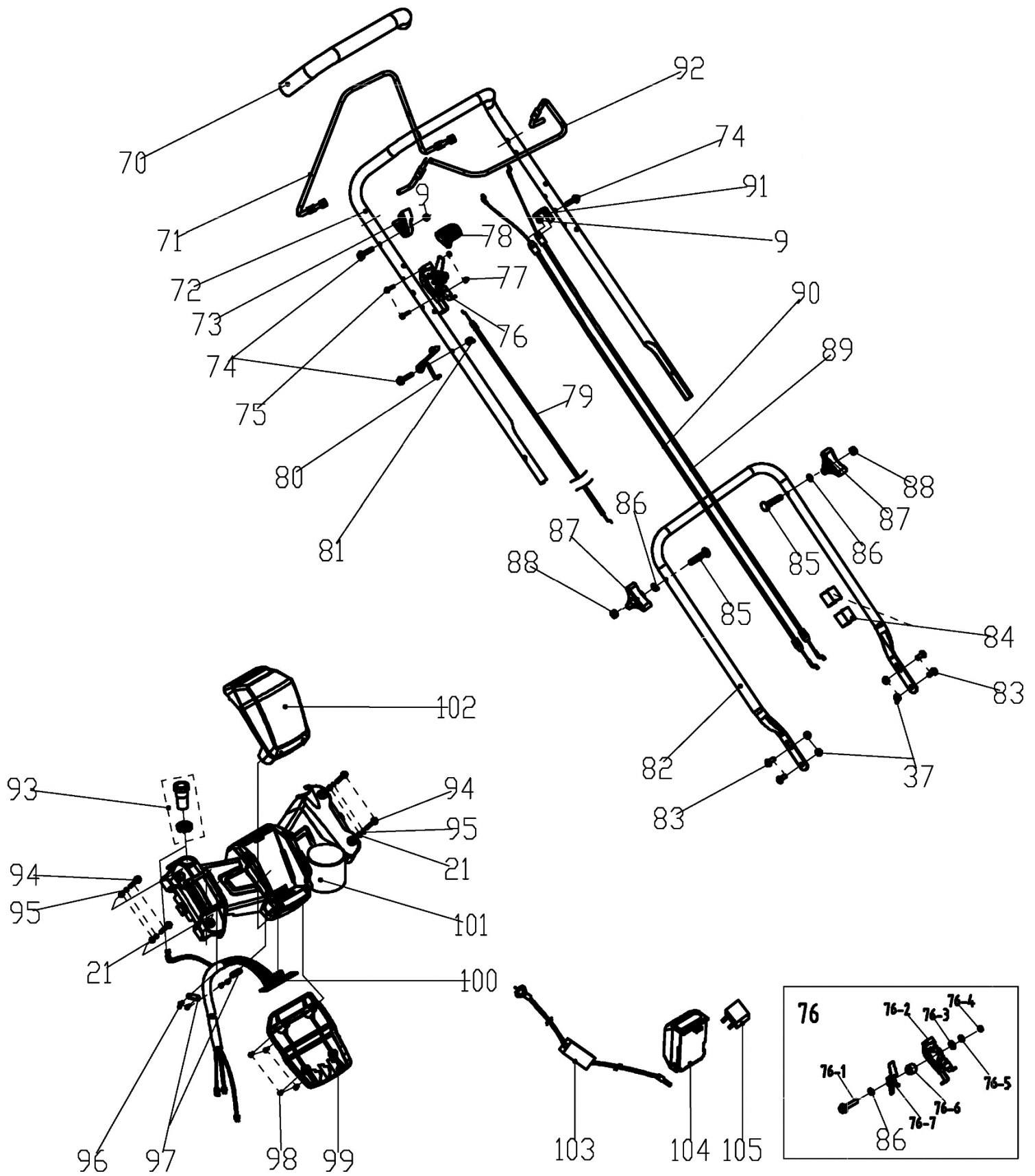
№	Артикул	Наименование	№	Артикул	Наименование
1	60100030000	Болт 50мм	22	60200480000	Прокладка
2	70040070000	Шайба ножа	23	60170300000	Винт самонарезающий ST4.2x14
3	C5180	Нож	24	60170800000	Винт М5x30
4	70140700000	Адаптер ножа	25	20100080000	Основание петли травосборника
5	70140700000	Болт М8x25	26	60130010000	Гайка закрытая М5
6	60060180000	Болт М8x30	27	20160150000	Заглушка деки (для мульчирования)
7	20660210000	Кожух ремня	28	70250180000	Упор зубчатый рычага выбора высоты
8	70741050740	Корпус (дека)	29	70070500000	Кронштейн рукоятки правый
9	60150080000	Гайка самоконтрящаяся М6	30	70030060000	Ось крышки бокового выброса
10	60060520000	Болт М6x12	31	60390060000	Пружина торсионная
11	60410080000	Пружина механизма выбора высоты	32	20120100000	Крышка бокового выброса
12	70180360000	Тяга механизма выбора высоты	33	20110140000	Направляющая бокового выброса
13	60300030000	Шплинт пружинный 1.5x25	34	70060090780	Кронштейн бокового выброса
14	60060420000	Болт М8x16	35	60170580000	Винт самонарезающий М6x10
15	70070490000	Кронштейн рукоятки левый	37	60150090000	Гайка самоконтрящаяся
16	T861850	Двигатель с электростартером	106	70450050130	Отбойник передний
17	20460030000	Гайка	107	20650200000	Корпус фиксатора
18	20460010000	Штуцер подключения садового шланга	108	60380600000	Пружина фиксатора
19	60370020000	Кольцо уплотнительное 11.2X2.65	109	20490090000	Фиксатор
20	20590020000	Втулка проходная	110	60200580000	Прокладка фиксатора
21	60150060000	Гайка самоконтрящаяся М5			



№	Артикул	Наименование	№	Артикул	Наименование
36	20620090230	Колпак колеса наружный 8"	48	21070030000	Шайба
37	60150090000	Гайка самоконтрящаяся М8	49	60240060000	Шайба пружинная d12
38	20880320000	Колесо переднее 8"	50	70300190000	Шестерня привода правого колеса
39	20610070000	Колпак колеса внутренний 8"	51	20430140000	Втулка колпака колеса внутр. 12.3x26x12
40	60180110000	Шайба волнистая 14.2x20.7x0.5	52	70290200000	Хомут крепления задней оси
41	70840290000	Ось передних колес	53	70300200000	Шестерня привода левого колеса
42	60320090000	Ремень приводной 737	54	20620100230	Колпак колеса наружный 11"
43	60410610000	Пружина самохода	55	20880330000	Колесо заднее 11"
44	70050230000	Ограничитель ремня	56	20610060000	Колпак колеса внутренний 11"
45	70860480000	Редуктор привода колес	57	60200090000	Шайба 13x39.3x1
46	60290070000	Штифт	58	70850770000	Ось задних колес
47	20430030060	Втулка оси задних колес	59	20270010780	Рукоятка рычага выбора высоты



№	Артикул	Наименование	№	Артикул	Наименование
60	20050120028	Травосборник тканевый	65	20380090000	Крышка заднего выброса
61	70010090000	Рамка травосборника	66	60170290000	Винт самонарезающий ST6.3x14
62	60220010000	Шайба стопорная	67	70040100000	Фиксатор рамки травосборника
63	70030540000	Ось крышки заднего выброса	68	20080090000	Крышка травосборника
64	60380240000	Пружина крышки заднего выброса	69	21010010000	Травосборник, средняя часть (сетка)

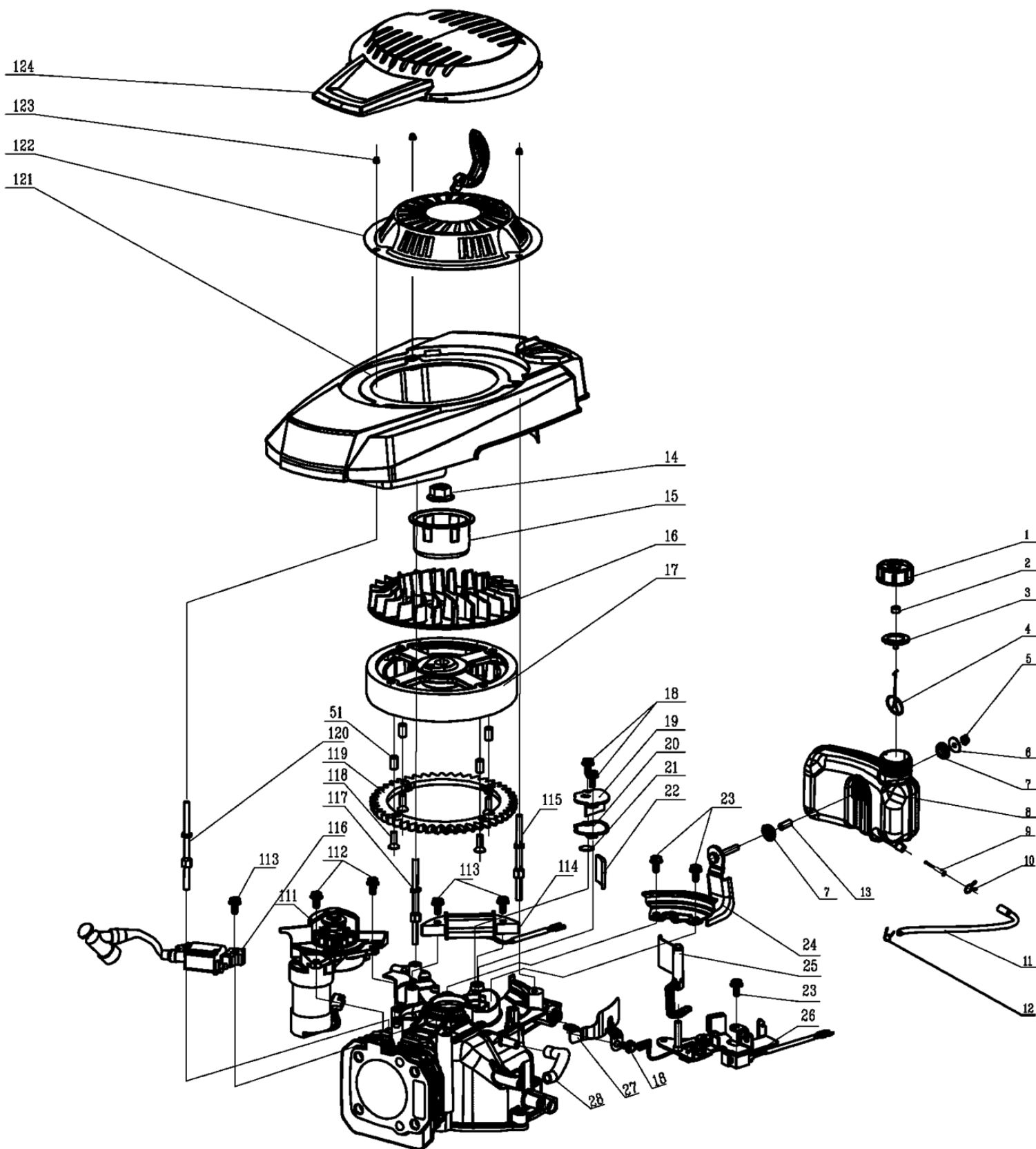


Расшифровка обозначений на стр. 6.

№	Артикул	Наименование	№	Артикул	Наименование
9	60150080000	Гайка самоконтрящаяся М6	83	60060700000	Болт М8х20
37	60150090000	Гайка самоконтрящаяся М8	84	20240020000	Хомут кабельный
70	20340060130	Накладка рукоятки мягкая	85	60110040000	Болт М8х50
71	70550100130	Рычаг включения самохода	86	60190140000	Шайба 8.5х16х1.5
72	70500411130	Рукоятка рабочая верх	87	20040070780	Гайка треугольная
73	20030030000	Ограничитель хода рычага	88	60140080000	Гайка М8
74	60060590000	Болт М6х30	89	70810040000	Трос тормоза
75	60170800000	Винт М5х30	90	70780080000	Трос самохода
76		Рычаг газа в сборе	91	70050120000	Держатель троса
76-1*	60060870000	Болт М8х20	92	70540083780	Рычаг тормоза
76-2*	70050100000	Держатель троса	93	30030030000	Кнопка включения электростартера
76-3*	60200360000	Шайба пружинная 10.2х1	94	60060070000	Болт М5х30
76-4*	60150020000	Гайка самоконтрящаяся М8	95	60190200000	Шайба 5.5х10х1
76-5*	60200020000	Шайба прокладочная 10.5х20-2	96	60171090000	Винт самонарезающий ST3.5х12
76-6*	70150220000	Втулка 10.1х8х8.7	97	20440110000	Держатель кабеля
76-7*	71190040000	Рычаг газа	98	60170190000	Винт самонарезающий ST4.2х12
77	60150060000	Гайка самоконтрящаяся М5	99	20570120000	Накладка нижняя
78	20310030780	Рукоятка рычага газа	100	30090210000	Плата печатная (кабель 1500мм)
79	70830150000	Трос газа 5.5*1330мм	101	20570140000	Корпус накладки на рукоять
80	70230090000	Крючок подвесной	103	30050090000	Устройство зарядное 16.8V 1A
81	60130020000	Гайка закрытая М6	104	30090150000	Аккумулятор
82	70520210130	Рукоятка рабочая низ	105	30010330000	Предохранитель 50А

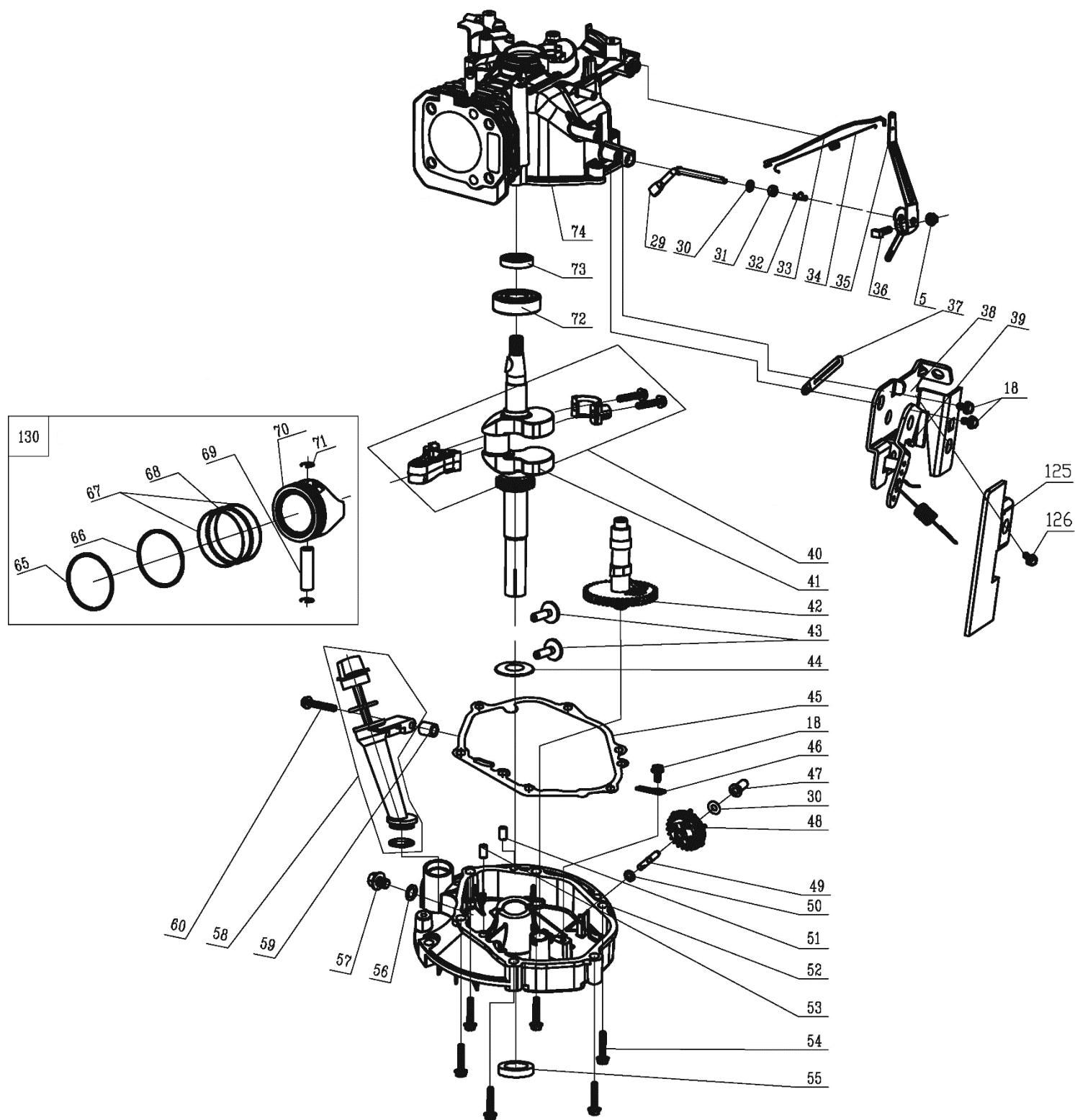
детали, отмеченные «» являются частью детали из строки выше по списку, выделены в отдельный блок в нижнем правом углу иллюстрации

С этой страницы и далее рассматриваются компоненты двигателя (деталь №16 на первой странице каталога), нумерация артикулов начинается заново, с «1».



Расшифровка обозначений на стр. 8.

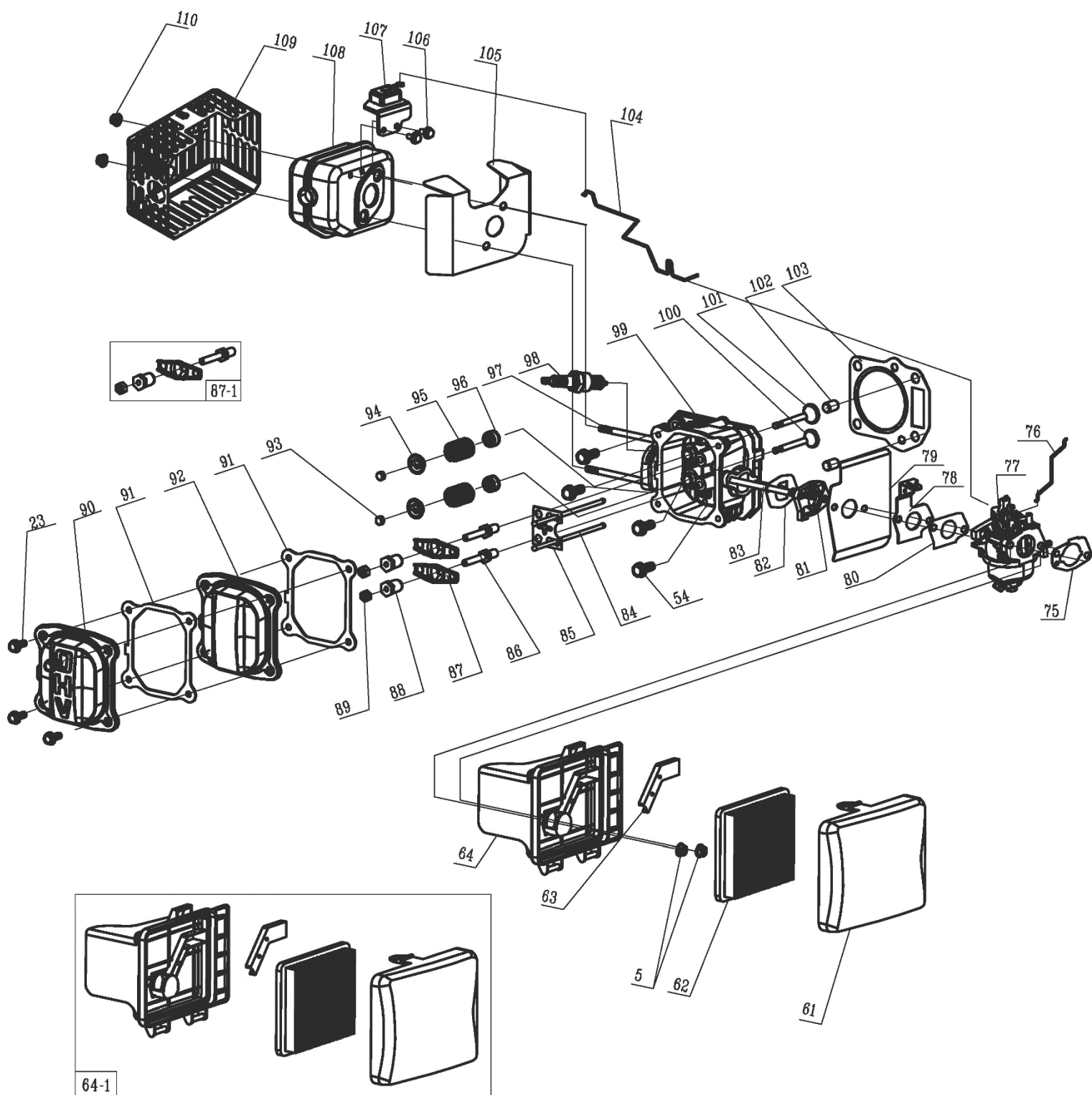
№	Артикул	Наименование	№	Артикул	Наименование
1	25170110000	Пробка топливного бака	23	60060530000	Болт М6х14
2	80010070000	Шайба поролоновая	24	75330060000	Скоба крепежная топливного бака
3	60440340000	Прокладка пробки топливного бака	25	25010190000	Флажок тяги карбюратора
4	25250010000	Тросик пробки топливного бака	26	75380200000	Выключатель зажигания
5	60140020000	Гайка фланцевая М6	27	75030070000	Пластина
6	60190310000	Шайба 6.5х24х1.5	28	25030050000	Шланг сапуна 155мм
7	25310030000	Буфер крепления топливного бака	51	60280030000	Штифт 8х14
8	25180230000	Бак топливный	111	79991300000	Стартер электрический
9	25150010000	Фильтр топливный	112	60060540000	Болт М6х16
10	60230020000	Хомут топливного шланга	113	60060590000	Болт М6х30
11	25160020000	Шланг топливный 335-340мм	114	30040280000	Катушка для зарядки АКБ
12	60230010000	Хомут топливного шланга	115	60080290000	Шпилька резьбовая
13	60240250000	Втулка крепления топл. бака 6.5х10х21	116	DN01D000	Магнето
14	60140050000	Гайка фланцевая М14х1.5	117	60080210000	Шпилька резьбовая
15	75210020000	Стакан маховика	118	60170860000	Винт М5х25
16	25040120000	Крыльчатка маховика	119	25250090000	Венец маховика
17	75390160000	Маховик	120	60080300000	Шпилька резьбовая
18	60060520000	Болт М6х12	121	25190250000	Кожух маховика
19	75110010000	Крышка сапуна	122	26020135012001	Стартер ручной
20	75720160000	Прокладка сапуна	123	60130020000	Гайка закрытая М6
21	75100030000	Сапун	124	25190210780	Крышка двигателя
22	75150010000	Маслоотражатель			



Расшифровка обозначений на стр. 10.

№	Артикул	Наименование	№	Артикул	Наименование
5	60140020000	Гайка фланцевая М6	51	60280030000	Штифт 8x14
18	60060520000	Болт М6x12	52	75240150000	Крышка картера
29	75290010000	Ось рычага ограничителя оборотов	53	60280050000	Штифт 9x14
30	60200490000	Шайба 6.2x15x0.5	54	60050050000	Болт М8x50
31	60360080000	Сальник 6x11x4	55	C5Y402507	Сальник 25x40x7
32	60300040000	Шплинт пружинный	56	GFB02000	Шайба сливного болта 0.5x16x1.5
33	75160030000	Тяга рычага регулятора оборотов	57	60061020000	Болт сливной М10xP1.25x15
34	60410050000	Пружина тяги	58	25200050050	Маслозаливная горловина
35	75070070000	Рычаг регулятора оборотов	59	25080020000	Втулка дистанционная
36	60060730000	Болт М6x23	60	60060630000	Болт М6x50
37	60450010000	Держатель топливного шланга		G1320E0102000	Комплект колец, состоит из 65,66,67,68
38	75360040000	Панель рычагов	65*	75130110000	Кольцо поршневое
39	60410490000	Пружина рычага газа	66*	75130120000	Кольцо поршневое
40	75460060000	Шатун	67*	75090050000	Кольцо направляющее
41	75510690000	Коленвал	68*	75000060000	Кольцо маслосъемное
42	DBF005	Распредвал	69	DAF013	Палец поршневой 18x54
43	75250010000	Тарелка толкателя	70	012030000402	Поршень
44	60200180000	Шайба 25.5x36x1	71	DAM003	Кольцо стопорное
45	75720250000	Прокладка крышки картера	72	60010140000	Подшипник
46	75280010000	Вал шестерни ограничителя оборотов	73	380650335-0001	Сальник 25x38x7
47	25070010000	Втулка	74	75500140000	Картер
48	75520020000	Шестерня ограничителя оборотов	125	75010020000	Защита рычага газа
49	75270030000	Вал шестерни ограничителя оборотов	126	60060510000	Болт М6x10
50	60200060000	Шайба 6.5x12x1	130	012131400001	Поршень в сборе

детали, отмеченные «» являются частью детали из строки выше по списку



Расшифровка обозначений на стр. 12.

№	Артикул	Наименование	№	Артикул	Наименование
5	60140020000	Гайка фланцевая М6	89	60160030000	Гайка контрящая
23	60060530000	Болт М6х14	90	75080030000	Крышка клапанная
54	60050050000	Болт М8х50	91	DNB000	Прокладка клапанной крышки
61	25120050000	Крышка воздушного фильтра	92	75080020000	Крышка клапанная внутренняя
62	25300020000	Фильтр воздушный	93	75200010000	Колпачок клапана под коромысло
63	25020010000	Накладка корпуса	94	75180020000	Сухарь клапана
64	25110090000	Основание корпуса возд. фильтра	95	60380090000	Пружина клапана 2х20.5х33.5
64-1	25120090000	Корпус воздушного фильтра в сборе	96	60360140000	Колпачок маслосъемный
75	75730100000	Прокладка основания возд. фильтра	97	60080250000	Шпилька резьбовая М6х98
76	75760130000	Тяга до с/н 32112000140	98	F7RTC	Свеча зажигания
77	75410640000	Карбюратор до с/н 32112000140	99	75490040000	Головка цилиндра
	75410670000	Карбюратор от с/н 32112000141	100	DAF007	Клапан выпускной
78	75560050000	Кронштейн рычага заслонки	101	DCF007	Клапан впускной
79	75730060000	Прокладка впуска	102	60280020000	Штифт 10х16
80	75730030000	Прокладка под карбюратор	103	DQB002	Прокладка головки цилиндра
81	25090020000	Теплоизолятор карбюратора	104	75760140000	Тяга термостата до с/н 32112000140
82	75730050000	Прокладка под теплоизолятор		75760170000	Тяга термостата от с/н 32112000141
83	60080030000	Шпилька резьбовая М6х94	105	75740080000	Прокладка под глушитель
84	75350020000	Толкатель клапана	106	60060040000	Болт М5х10
85	75260020000	Направляющая толкателей клапана	107	30070420000	Термостат глушителя
86	60060760000	Шпилька опорная коромысла	108	75540120000	Глушитель
87	75230010000	Коромысло клапана	109	75530090000	Накладка глушителя
87-1	DAF004	Коромысло клапана, комплект	110	60150100000	Гайка самоконтрящаяся М6
88	60160050000	Опора коромысла			