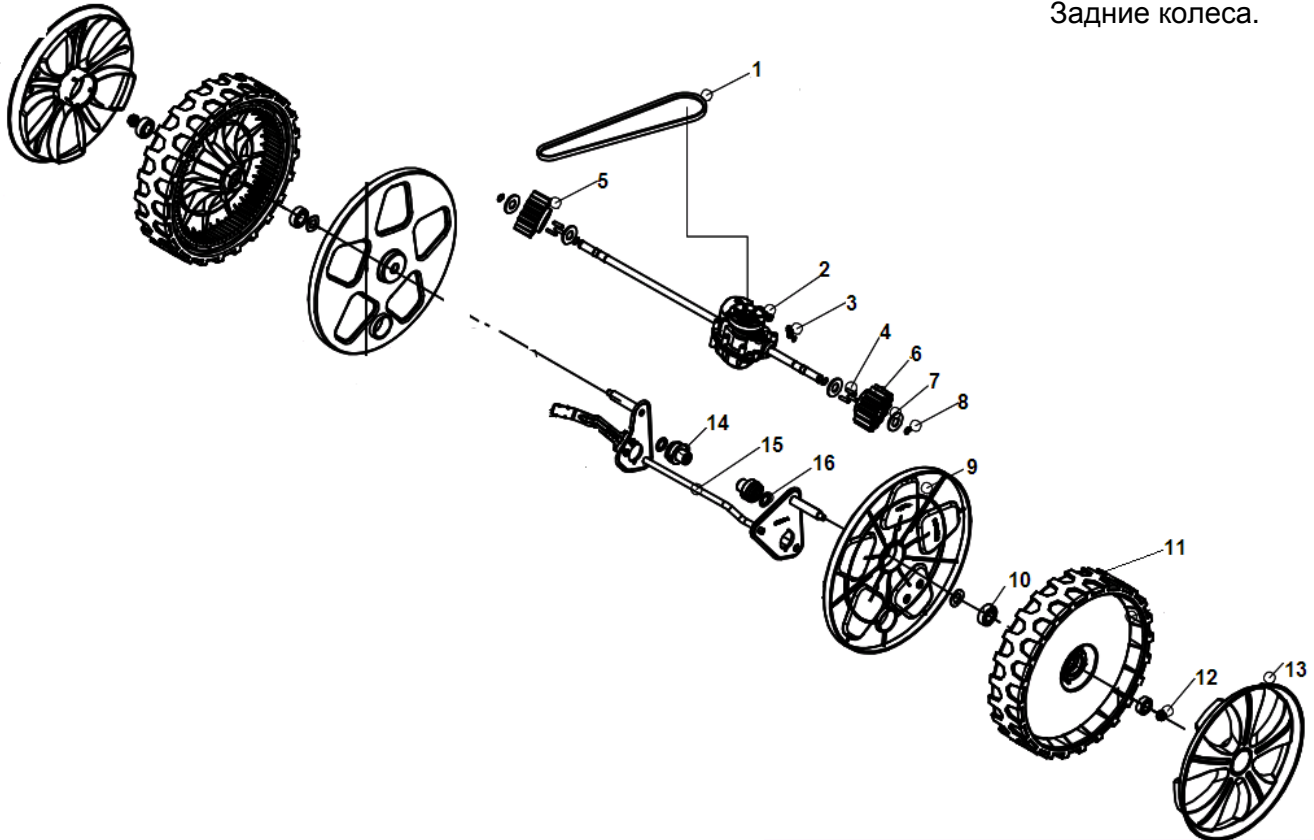


Рукоятки управления

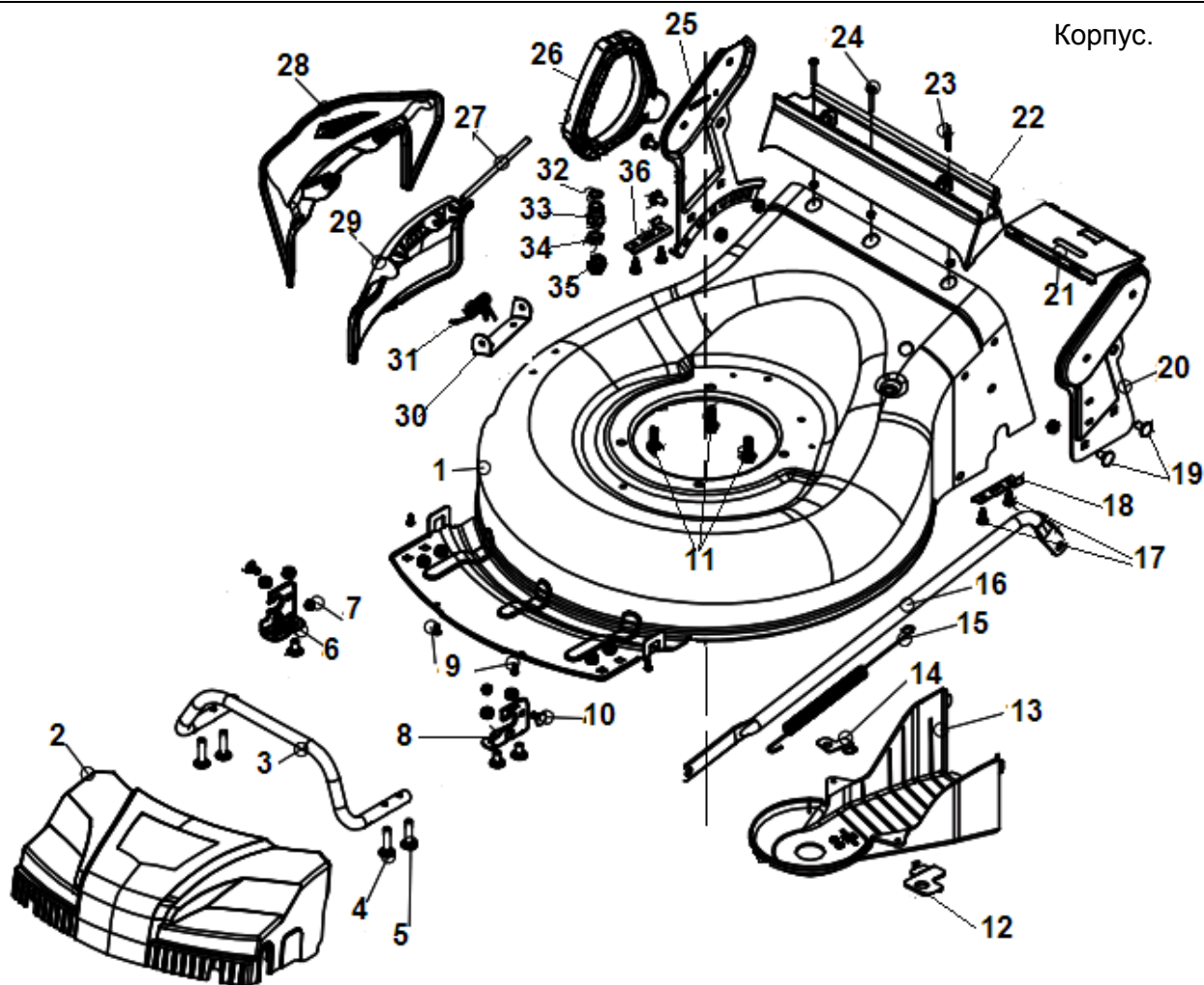
№	Артикул	Наименование	К-во	№	Артикул	Наименование	К-во
1	20340060	Оболочка рукоятки	1	11	70230090	Кронштейн крепления шнура стартера	1
2	70500230	Рабочая рукоятка верхняя половина	1	12	60140080	Гайка М8	4
3	70540082	Рычаг выключения двигателя	1	13	20040050	Корпус гайки	4
4	70550072	Рычаг включения хода	1	14	60190140	Шайба 8,4x16x1,5	6
5	60060590	Болт М6x30	1	15	60110030	Болт М8x45	4
6	70050120	Кронштейн крепления тросов	1	16	60040140	Болт М8x32	2
7	60150080	Гайка М6	1	17	20240010	Фиксатор тросов	1
8	70810040	Трос хода	1	18	60150020	Гайка М8	4
9	70780080	Трос выключения двигателя	1	19	20350010	Заглушка рукоятки	2
10	60130020	Гайка М6	1	20	70520220	Рабочая рукоятка нижняя половина	1

Комментарии к детализовке: XXXXXXXX/Х-XXX-XXX-XX (новый артикул/старый артикул)

Задние колеса.

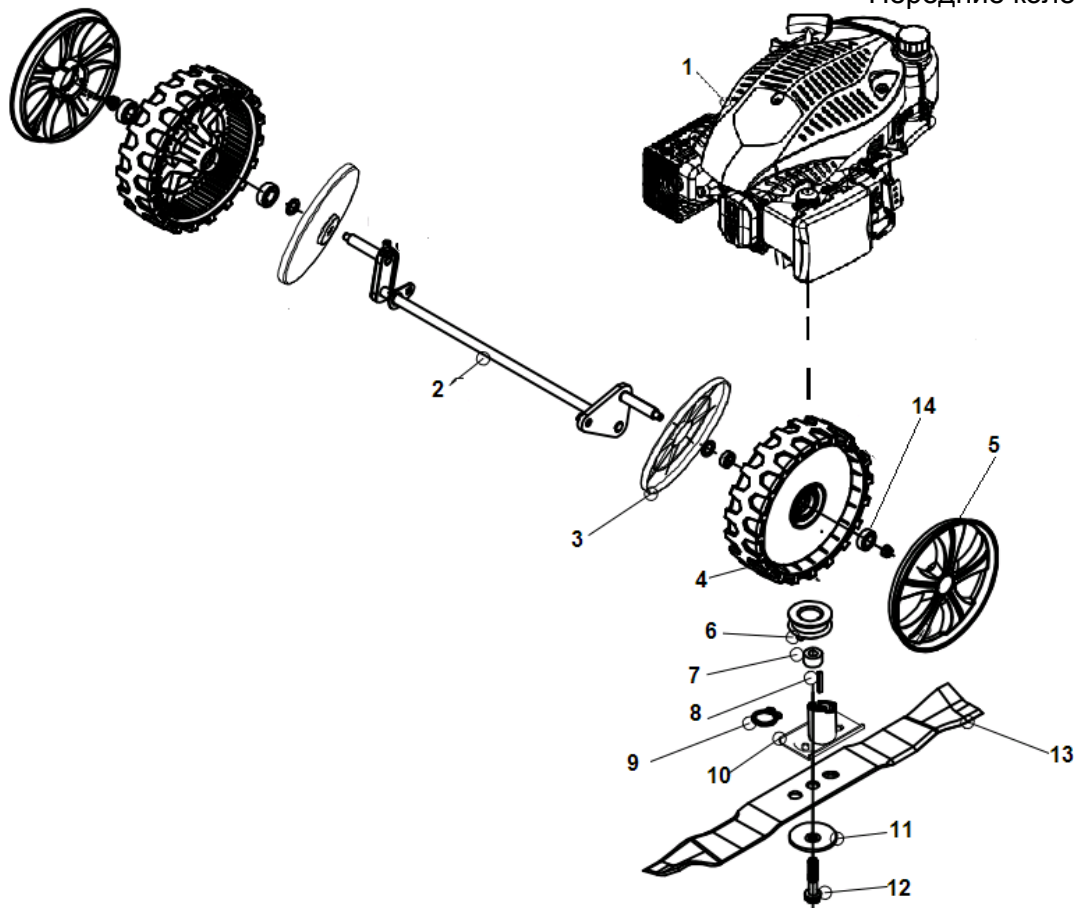


№	Артикул	Наименование	К-во	№	Артикул	Наименование	К-во
1	60320020/ GB11544-1997	Ремень привода 750Li	1	10	60010100/ D4-7A-004-000	Подшипник колеса R8-2RS	4
2	70860060/ G6M7-0901-000	Редуктор привода колес	1	11	20620100	Колесо заднее 11"	2
3	60410240	Пружина	1	12	60150090	Гайка M8	4
4	60290050	Штифт	6	13	20880150/ D-002-811-02	Колпак заднего колеса 11"	2
5	70300100	Шестерня привода правого колеса	1	14	20430030	Втулка-вкладыш колеса	2
6	70300060	Шестерня привода левого колеса	1	15	70850670	Ось задних колес	1
7	60200200	Шайба шестерни	2	16	60190080	Шайба 13x20x1,5	2
8	60240060	Кольцо стопорное	2	17			
9	20610060	Крышка колеса внутренняя 11"	2	18			



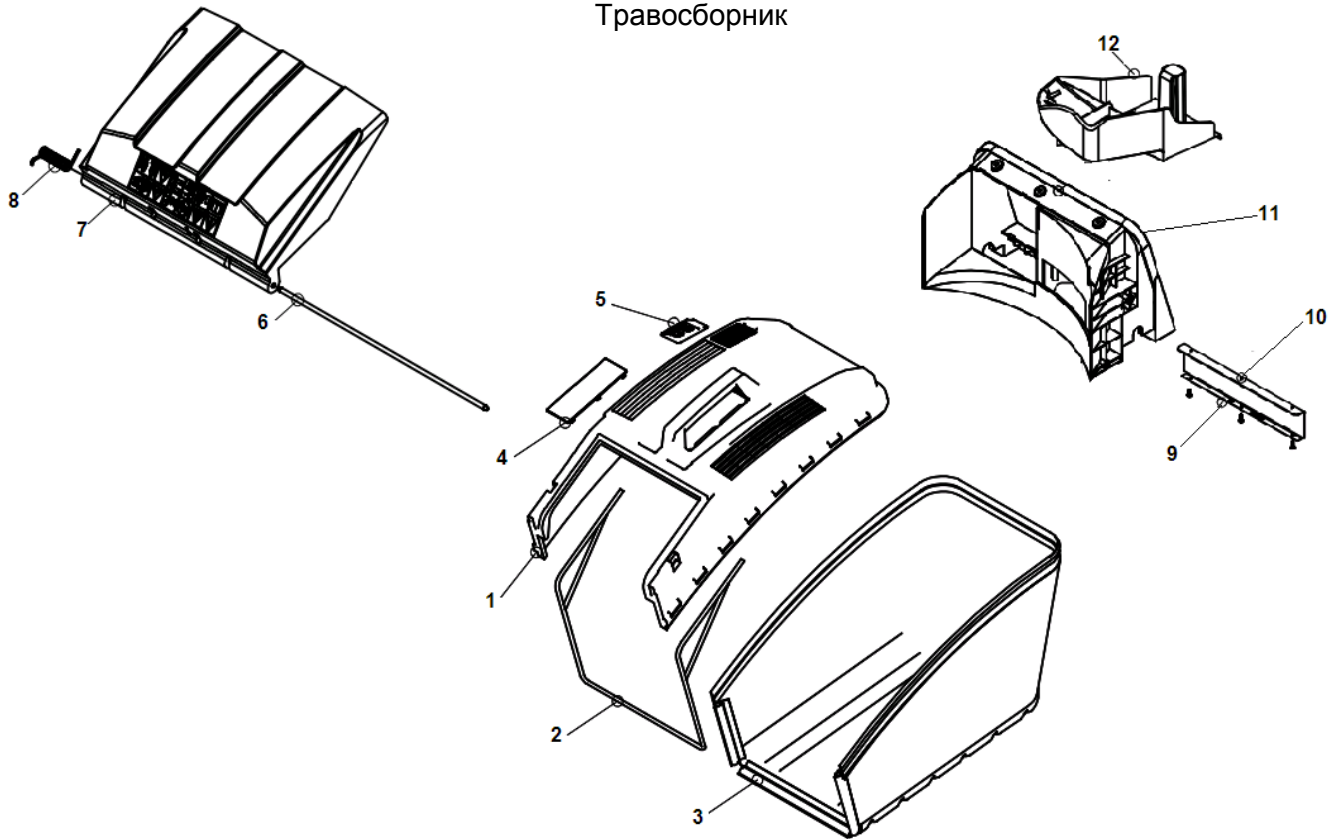
№	Артикул	Наименование	К-во	№	Артикул	Наименование	К-во
1	70740310	Корпус(дека)	1	19	60040100	Болт М8х16	8
2	20200020	Передняя крышка корпуса	1	20	70070110	Кронштейн деки левый	1
3	70450030	Бампер	1	21	70270010	Крышка деки задняя	1
4	60040150	Болт М8х25	2	22	20390010	Накладка деки	1
5	60040090	Болт М8х30	2	23	60170450	Винт 6,3х30	1
6	70470020	Кронштейн крышки корпуса правый	1	24	60060070	Болт М5х30	2
7	60150110	Гайка М6	3	25	70070050	Кронштейн деки правый	1
8	70470010	Кронштейн крышки корпуса левый	1	26	20260010	Рукоятка регулятора высоты	1
9	60170300	Винт 4,2х14	7	27	70030060	Ось крышки выброса	1
10	60040030	Болт М6х12	2	28	20110030	Направляющая выброса	1
11	60170010	Шайба 3/8-16х1	1	29	20120030	Крышка отверстия выброса травы	1
12	70290110	Кронштейн кожуха ремня правый	1	30	70060030	Кронштейн крышки	1
13	20660070/ D5-1A-006-000	Кожух ремня	1	31	60390060	Пружина оси	1
14	70290100	Кронштейн кожуха ремня левый	1	32	60370020	Шайба 11,2х2,65	1
15	60410080	Пружина тяги	1	33	20460010	Втулка	1
16	70180260	Тяга регулировки высоты деки	1	34	60160010	Гайка М12х1,25	1
17	60170290	Винт 6,3х14	8	35	20590020	Заглушка	1
18	70290070	Пластина левая крепления оси колес	1	36	70290050	Пластина правая крепления оси колес	1

Передние колеса. Нож



№	Артикул	Наименование	К-во	№	Артикул	Наименование	К-во
1	126T02	Двигатель (126T02/6357-H1)	1	8	70480020/ D-002-402-06	Шпонка адаптера	1
2	70840120	Ось передних колес	1	9	60240070	Кольцо стопорное	1
3	20610070	Крышка переднего колеса внутренняя 8"	2	10	70140250	Адаптер ножа	1
4	20880170	Колесо переднее 8"	2	11	60200240	Шайба ножа	1
5	20620090	Колпак переднего колеса	2	12	60100030/ 3-8-24UNF-2A	Болт крепления ножа	1
6	70580060	Шкив привода ножа	1	13		Нож	1
7	70150100	Втулка адаптера	1	14	60010100	Подшипник колеса	4

Травосборник



№	Артикул	Наименование	К-во	№	Артикул	Наименование	К-во
1	20080030/ D4-4C-001-000	Травосборник верхняя часть	1	7	20380050/ D4-4A-001-000	Крышка травосборника	1
2	70020030/ D4-4C-100-001	Рамка травосборника	1	8	60380140	Пружина оси крышки	1
3	20070030/ D4-4C-200-001	Травосборник нижняя часть	1	9	70330010	Пыльник	1
4	20710010	Заглушка	1	10	20750040	Накладка	1
5	20060010	Крышка вентиляционного отверстия	1	11	20400060	Задняя перегородка	1
6	70030040	Ось крышки травосборника		12	20160060	Заглушка	1