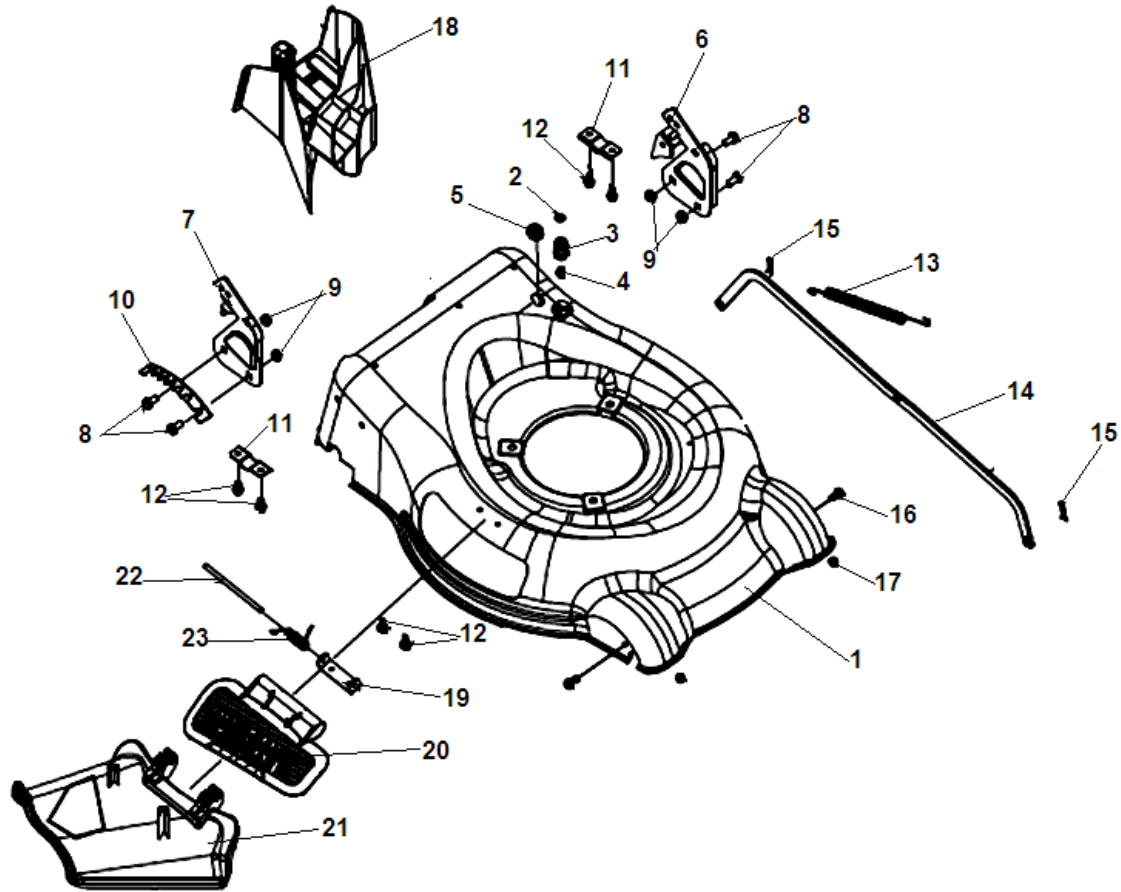
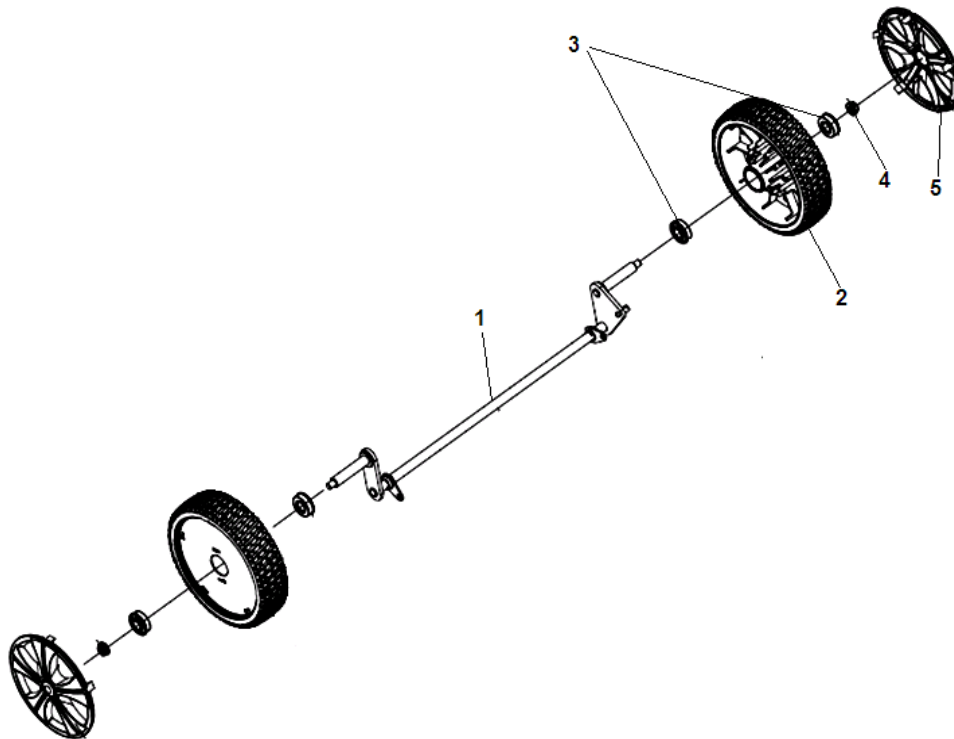


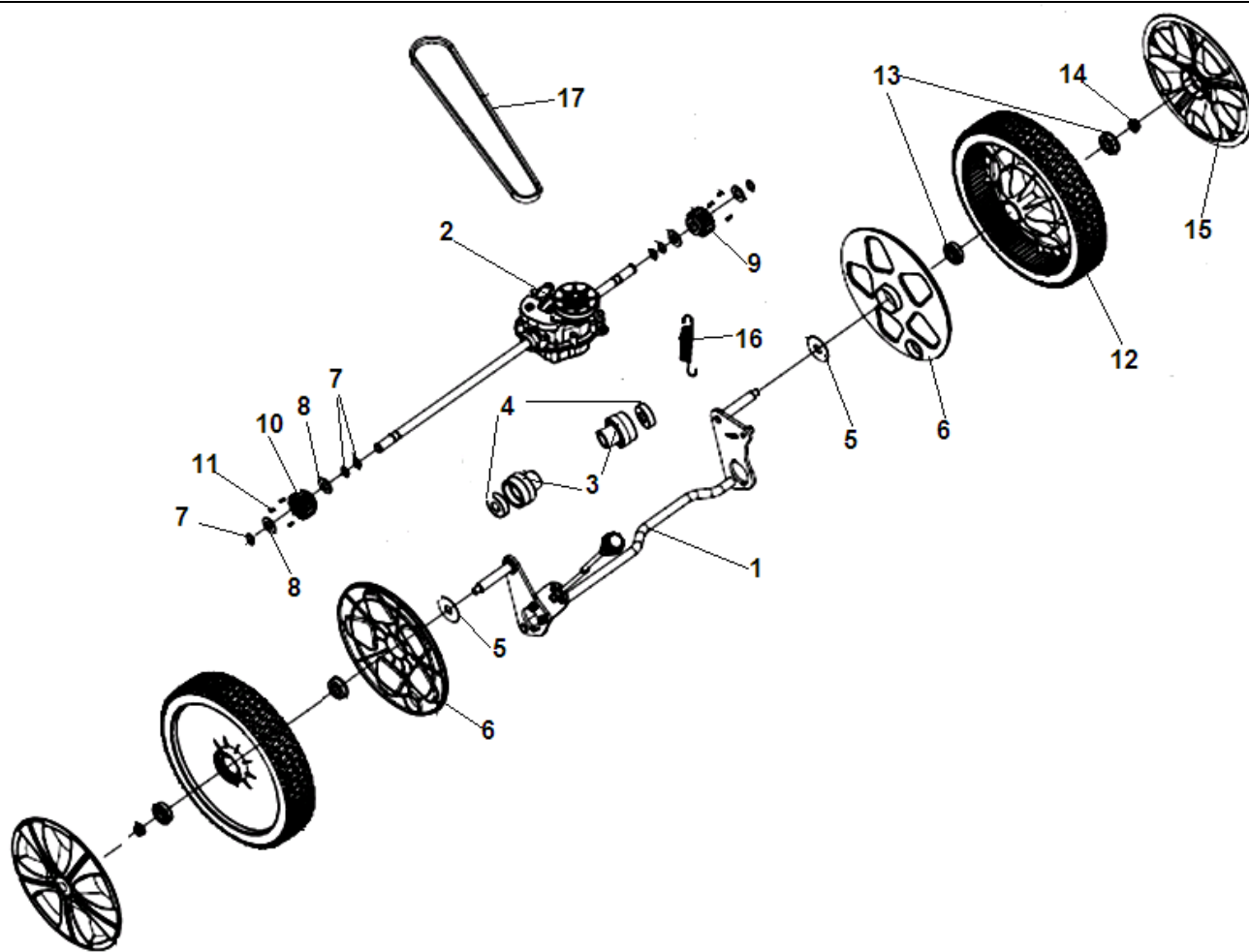
№	Артикул	Наименование	К-во	№	Артикул	Наименование	К-во
1	20340060000	Оболочка рукоятки	1	12	70780080	Трос хода	1
2	70540083	Рычаг выключения двигателя	1	13	60110040	Болт М8х50	2
3	70550073	Рычаг включения хода	1	14	60190140000	Шайба	4
4	70500550130	Рукоятка рабочая верхняя половина	1	15	20040070	Гайка крепления верхней рукоятки	2
5	70230090000	Кронштейн для троса стартера	1	16	60140080000	Гайка М8	4
6	60130020000	Гайка М6	1	17	70520210130	Рукоятка рабочая нижняя	1
7	70050120000	Кронштейн крепления тросов	1	18	20240010000	Фиксатор тросов	1
8	60060590000	Болт М6х30	2	19	60060420000	Болт М8х16	2
9	60150080000	Гайка М6	2	20	60040090000	Болт М8х30	2
10	20030030130	Ограничитель рычагов	2	21	60150020000	Гайка М8	2
11	70810040	Трос выключения двигателя	1	22	20040050	Гайка крепления нижней рукоятки	2



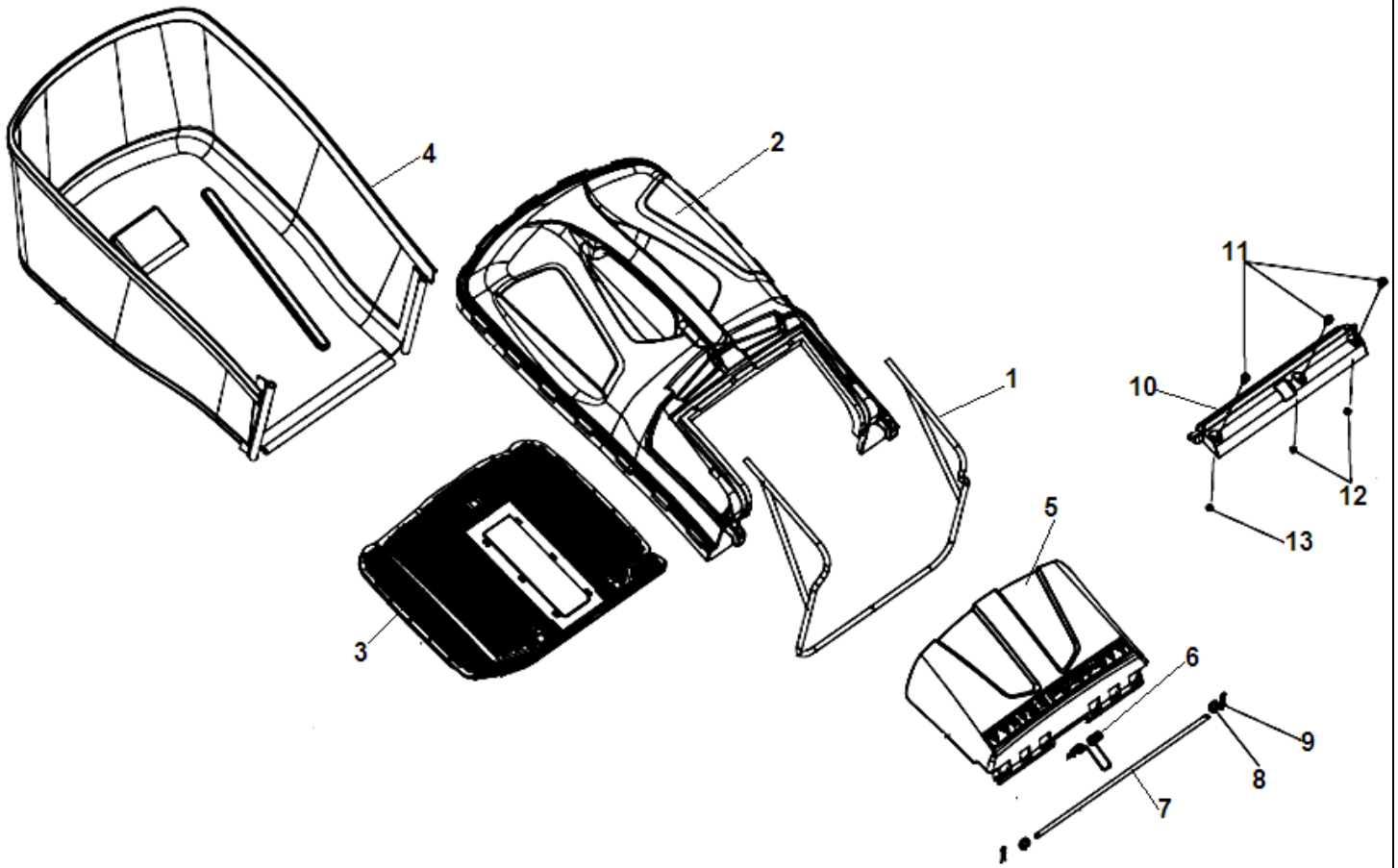
№	Артикул	Наименование	К-во	№	Артикул	Наименование	К-во
1	70740840000	Корпус	1	13	60410080000	Пружина тяги	1
2	60370020000	Кольцо уплотнительное	1	14	70180180000	Тяга регулировки высоты кошения	1
3	20460010000	Штуцер	1	15	60300030000	Штифт	2
4	60160010000	Гайка М12х1,25	1	16	60060660000	Болт М6х12	2
5	20590020000	Стопор троса	1	17	60150080000	Гайка М6	2
6	70070120000	Кронштейн крепления рукоятки левый	1	18	20160090000	Заглушка канала выброса травы в травосборник	1
7	70070060000	Кронштейн крепления рукоятки правый	1	19	70060060000	Кронштейн крепления крышки	1
8	60060420000	Болт М8х16	4	20	20120010000	Крышка бокового выброса	1
9	60150020000	Гайка М8	4	21	20110080000	Дефлектор бокового выброса	1
10	70250060000	Зубчатый сектор	1	22	70030070000	Ось крышки	1
11	70290200000	Пластина крепления оси колес	2	23	60390010000	Пружина	1
12	60170400000	Болт М6х10	6	24			



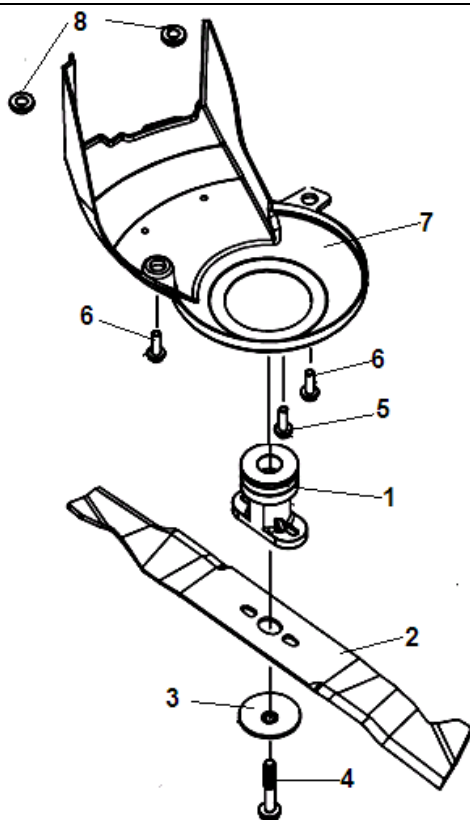
№	Артикул	Наименование	К-во	№	Артикул	Наименование	К-во
1	70840150000	Ось передних колес	1	4	60150090000	Гайка крепления колеса	2
2	20880100	Колесо переднее	2	5	20620030	Колпак переднего колеса	2
3	60010110	Подшипник колеса	4	6			



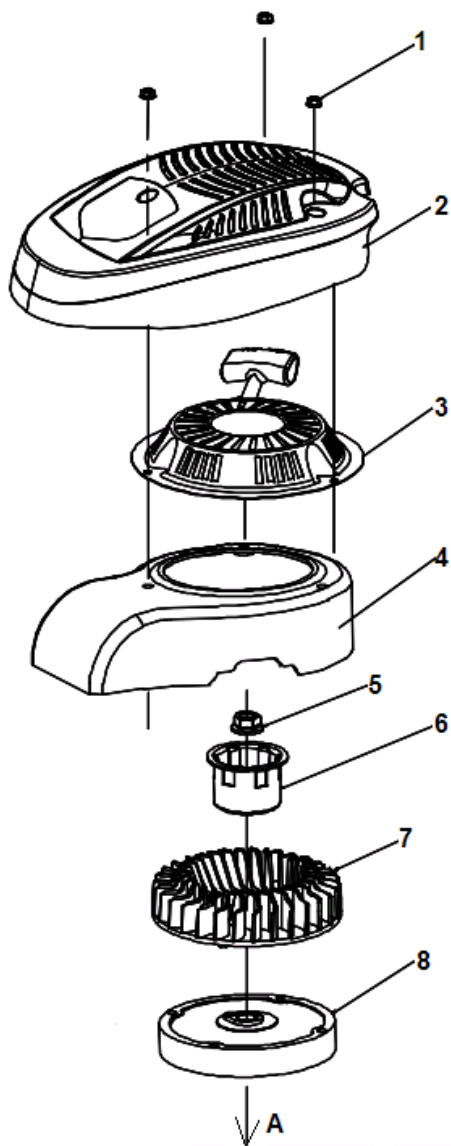
№	Артикул	Наименование	К-во	№	Артикул	Наименование	К-во
1	70850570000	Ось задних колес	1	9	70300150	Шестерня привода левого колеса	1
2	70860310	Редуктор привода колес нового образца	1	10	70300160	Шестерня привода правого колеса	1
2	70860310-1	Редуктор привода колес старого образца (без отверстий на валу)	1	11	60290060000	Штифт шестерни	6
3	70600110	Втулка задней оси	2	12	20880080	Колесо заднее	2
4	60020010000	Подшипник втулки 6001RS	2	13	60010110	Подшипник колеса	4
5	60200090000	Шайба	2	14	60150090000	Гайка крепления колеса	2
6	20610030	Колпак заднего колеса внутренний	2	15	20620060	Колпак заднего колеса	2
7	60240060000	Шайба	6	16	60410560000	Пружина	1
8	21070030000	Шайба	4	17	60320060	Ремень привода	1



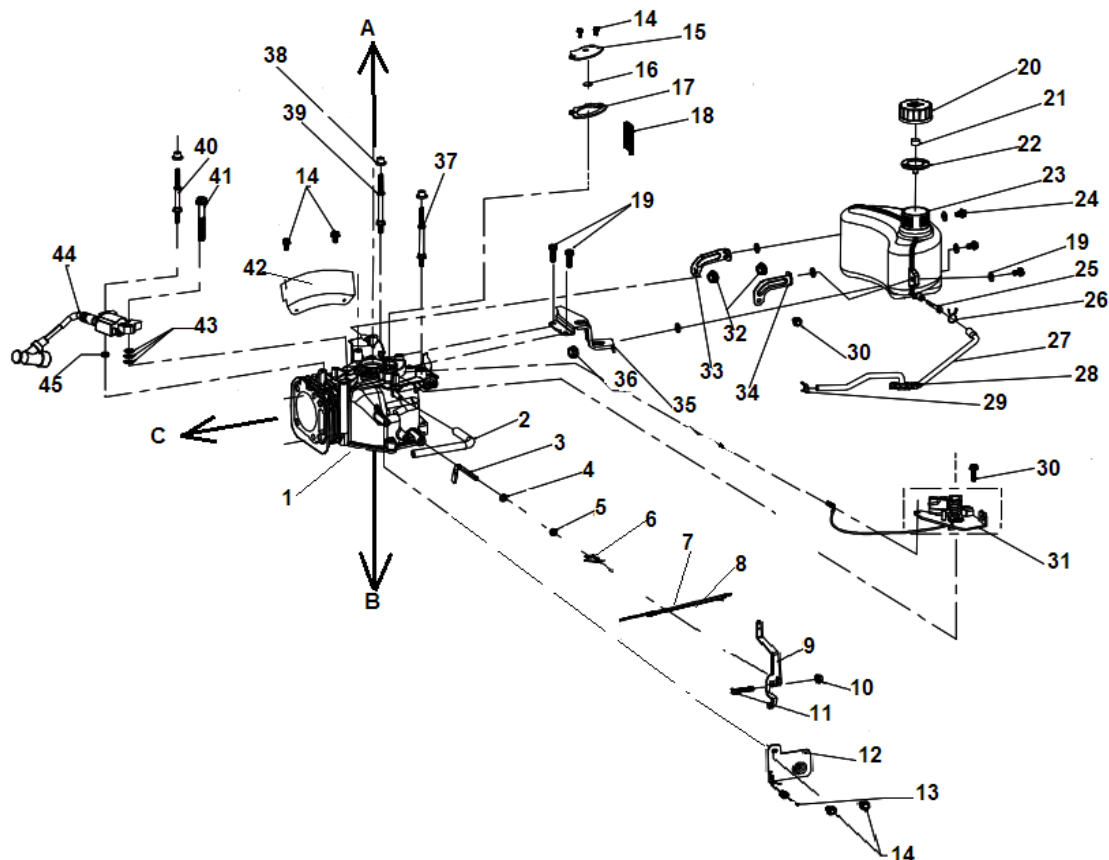
№	Артикул	Наименование	К-во	№	Артикул	Наименование	К-во
1	70010070	Рамка травосборника	1	8	60220010000	Шайба	2
2	20080060	Травосборник верхняя часть	1	9	60300030000	Шплинт	2
3	21010010	Травосборник средняя часть	1	10	20750090000	Накладка деки	1
4	20050080	Травосборник нижняя часть	1	11	60060290000	Болт М5х12	3
5	20380060	Крышка отсека травосборника	1	12	60150060000	Гайка М5	2
6	60380240000	Пружина крышки	1	13	60130010000	Гайка М5	1
7	70030050000	Ось крышки	1	14			



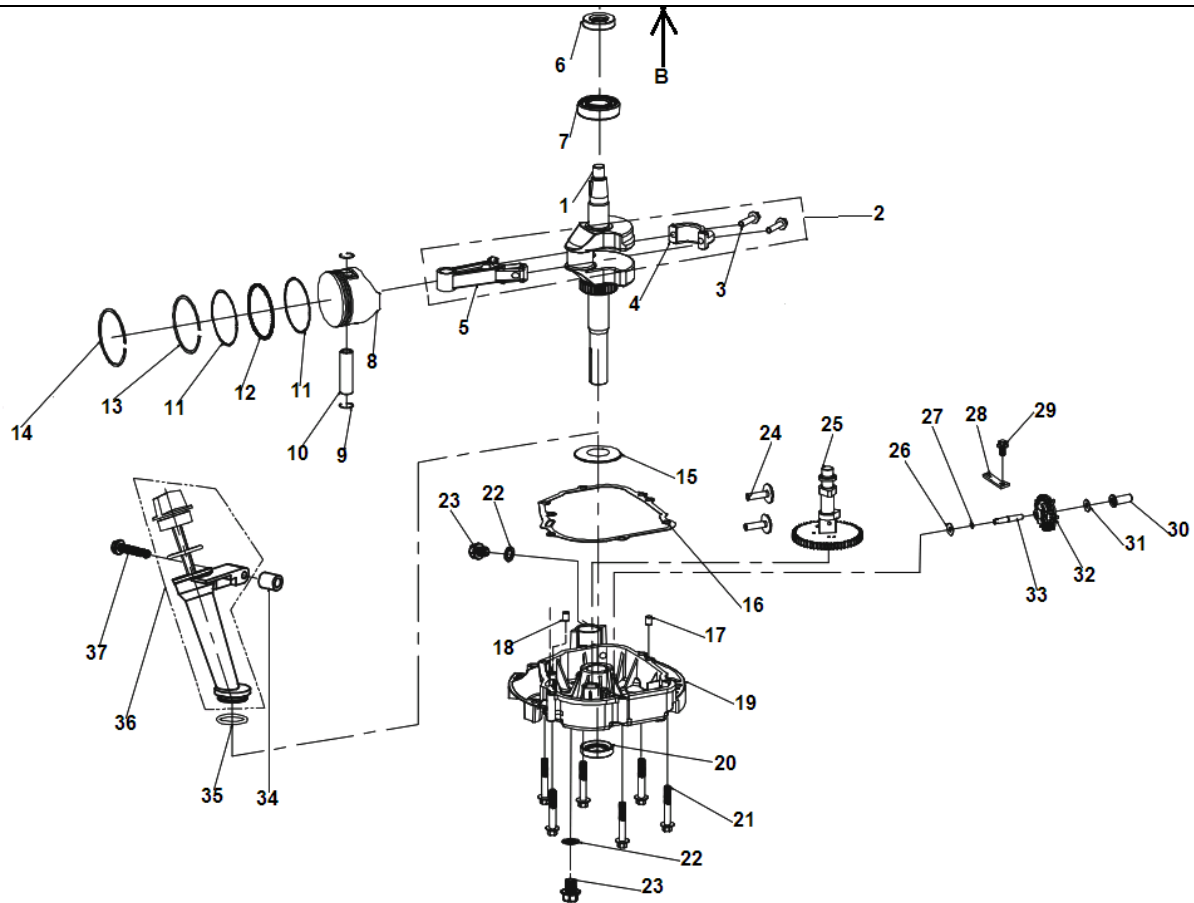
№	Артикул	Наименование	К-во	№	Артикул	Наименование	К-во
1	70140400	Адаптер ножа	1	5	60060390000	Болт M8x25	1
2	C5136	Нож для травы	1	6	60060180000	Болт M8x30	2
3	60200240	Шайба крепления ножа	1	7	20660110	Кожух ремня	1
4	60100030	Болт крепления ножа 3/8-24UNF-50	1	8	70150240000	Втулка	2



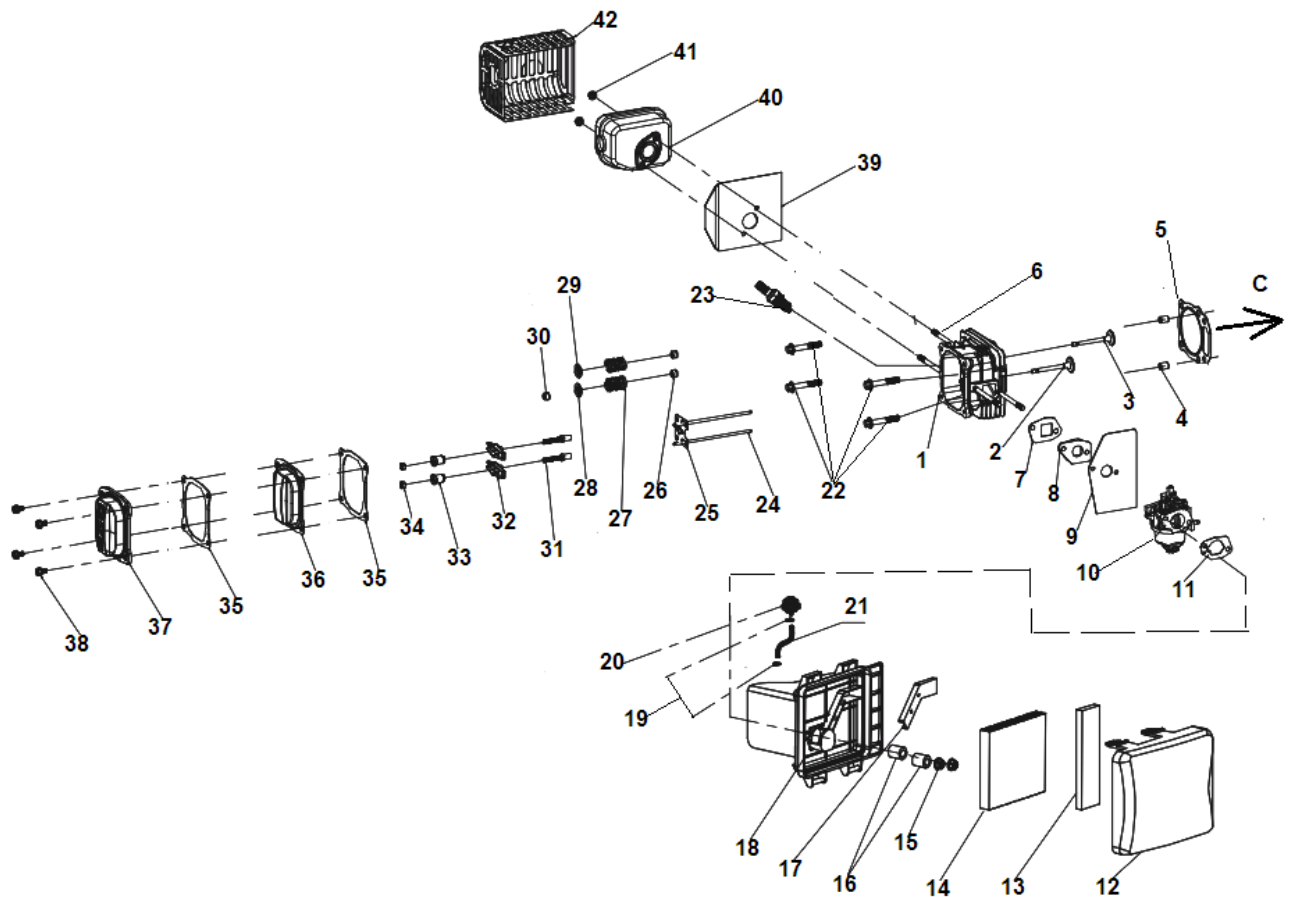
№	Артикул	Наименование	К-во	№	Артикул	Наименование	К-во
1	GB6177.1-2000	Гайка М6	6	5	GB6177.2-2000	Гайка М14х1,5	1
2	V5-70-001-000	Крышка двигателя	1	6	P-70B-07-01-000-00	Стакан маховика	1
3	P-65-07-01-000-00	Стартер в сборе	1	7	P-70B-07-04-000-00	Крыльчатка маховика	1
4	V5-70-101-000	Крышка вентилятора	1	8	V5-7A-100-000	Маховик	1



№	Артикул	Наименование	К-во	№	Артикул	Наименование	К-во
1	V5-1B-100-000	Цилиндр	1	24	GB5789	Болт М6х22	3
2	P-65-05-06-000-00	Шланг сапуна	1	25	P-65-05-05-000-00	Фильтр топливный	1
3	P-65-01-01-050-00	Вал регулятора оборотов	1	26	P-65-05-06-000-00	Хомут шланга	1
4	P-65-01-01-100-00	Шайба 6,5х15х0,5	1	27	P-70B-05-05-000-00	Шланг топливный 340мм	1
5	P-65-01-01-120-00	Сальник вала регулятора 6х11х4	1	28	P-70B-01-05-060-00	Держатель шланга	1
6	P-65-01-01-060-00	Шплинт вала	1	29	P-65-05-07-000-00	Хомут шланга	1
7	V5-10-103-000	Тяга регулятора	1	30	P-70B-03-02-000-00	Прокладка воздуховода	1
8	P-65-01-06-010-00	Пружина тяги	1	31	V5-1A-100-000	Тормозной механизм с выключателем	1
9	V5-10-004-000	Рычаг регулятора	1	32	GB6182	Гайка М6	2
10	GB6177.1-2000	Гайка М6	1	33	V5-50-002-000	Кронштейн правый крепления бака	1
11	P-65-01-06-040-00	Болт М6х23	1	34	V5-50-003-000	Кронштейн левый крепления бака	1
12	P-70B-01-06-000-	Кронштейн регулятора	1	35	V5-50-004-000	Кронштейн нижний крепления бака	1
13	V5-10-005-000	Пружина	1	36	GB6182	Гайка М6	1
14	GB5789	Болт М6х12	6	37	V5-10-003-000	Шпилька крепления стартера	1
15	V5-10-000-000	Крышка сапуна	1	38	P-70B-07-07-020-00	Втулка шпильки	1
16	V5-10-010-000	Клапан сапуна	1	39	V5-10-001-000	Шпилька крепления стартера	1
17	V5-10-020-000	Прокладка крышки сапуна	1	40	V5-10-002-000	Шпилька крепления стартера	1
18	P-65-01-01-040-00	Фильтр сапуна	1	41	GB5789	Болт М6х30	1
19	GB5789	Болт М6х22	3	42	P-65-01-030-10-01	Пластина воздухонаправляющая	1
20	P-65-05-01-010-00	Пробка топливного бака	1	43	P-65-01-01-170-00	Шайба 6,5х12х1	3
21	P-65-05-01-060-00	Вставка поролоновая	1	44	P-65-07-03-020-00	Магнето	1
22	P-65-05-01-020-00	Сапун пробки	1	45	P-65-01-07-010-00	Прокладка магнето	1
23	P-65-05-01-030-00	Бак топливный	1				



№	Артикул	Наименование	К-во	№	Артикул	Наименование	К-во
1	V5-1D-100-000	Коленвал	1	20	V5-1C-100-000	Сальник коленвала 25x40x7	1
2	V5-1E-100-000	Шатун комплект	1	21	GB5789	Болт	6
3		Болт крышки шатуна	2	22	P-65-01-02-070-00	Шайба 10,5x15x1,5	2
4		Крышка шатуна	1	23	GB5787	Болт M10x1,25x12	2
5		Шатун	1	24	V5-80-001-000	Тарелка толкателя клапана	2
6	P-65-01-02-100-00	Сальник коленвала 25x38x7	1	25	V5-8A-100-000	Распредвал	1
7	GB276	Подшипник коленвала 6205	1	26	P-65-01-01-170-00	Шайба 6,5x12x1	1
8	V5-10-006-000	Поршень	1	27	P-65-01-02-090-00	Стопор	1
9	H1-40-003-000	Кольцо стопорное пальца	2	28	P-70B-01-02-050-00	Плата оси регулятора	1
10	H1-40-002-000	Палец поршня 18x54	1	29	GB5789	Болт платы M6x12	1
11	P-70B-01-03-070-00	Направляющая маслосъемного кольца	2	30	P-65-01-02-020-00	Толкатель регулятора	1
12	P-70B-01-03-060-00	Пружина маслосъемного кольца	1	31	P-65-01-01-060-00	Стопор оси регулятора	1
13	P-70B-01-03-050-00	Кольцо поршневое II	1	32	P-65-01-02-030-00	Регулятор центробежный	1
14	P-70B-01-03-040-00	Кольцо поршневое I	1	33	V4-10-001-000	Ось центробежного регулятора	1
15	V5-10-009-000	Шайба 25,2x37x1	1	34	P-65-01-05-030-00	Втулка крепления горловины	1
16	V5-10-007-000	Прокладка картера	1	35	GB3452	Кольцо уплотнительное 21x2,3	1
17	P-65-01-01-020-00	Штифт 8x14	1	36	P-65-01-05-000-00	Горловина маслосливная	1
18	V4-10-010-000	Штифт 9x14	1	37	GB5789	Болт M6x50	1
19	V5-10-008-000	Крышка картера	1	38			



№	Артикул	Наименование	К-во	№	Артикул	Наименование	К-во
1	V5-2A-100-000	Головка цилиндра	1	22	GB5789	Болт М8х50	4
2	P-70B-08-07-000-01	Клапан выпускной	1	23	F7RTC	Свеча зажигания	1
3	P-70B-08-06-000-01	Клапан впускной	1	24	H1-50-002-000	Толкатель клапана	2
4	P-65-02-05-000-00	Втулка направляющая	2	25	P-70B-08-03-000-01	Направляющая штанги толкателей	1
5	P-70B-02-04-000-01	Прокладка головки цилиндра	1	26	P-65-02-06-000-00	Колпачек маслоъемный	1
6	GB900	Шпилька крепления глушителя М6х94	2	27	P-70B-08-08-000-01	Пружина клапана	2
7	P-70B-03-02-000-00	Прокладка под теплоизолятор	1	28	P-65-08-10-000-00	Сухарь выпускного клапана	1
8	P-70B-03-04-000-00	Теплоизолятор	1	29	P-65-08-09-000-00	Сухарь впускного клапана	1
9	P-70B-03-03-000-00	Прокладка под карбюратор	1	30	P-65-08-11-000-00	Колпачек выпускного клапана	1
10	V5-3A-100-000	Карбюратор	1	31	P-65-08-02-020-00	Шпилька коромысла	1
11	P-65-03-05-000-00	Прокладка под корпус воздушного фильтра	1	32	P-65-08-02-000-00	Коромысло клапана	2
12	P-65-04-01-010-00	Крышка воздушного фильтра	1	33	P-65-08-02-030-00	Гайка регулировочная	2
13	P-65-04-01-060-00	Фильтр воздушный поролоновый	1	34	P-65-08-02-040-00	Контргайка	2
14	P-70B-04-01-010-00	Фильтр воздушный бумажный	1	35	P-65-02-03-000-00	Прокладка крышки клапанов	2
15	GB6177.1-2000	Гайка М6	2	36	P-70B-02-02-000-00	Крышка клапанов внутренняя	1
16	P-65-04-01-070-00	Втулка	2	37	P-70B-02-03-000-00	Крышка клапанов наружная	1
17	P-65-04-01-030-00	Накладка воздуховода	1	38	GB5789	Болт М6х14	4
18	P-65-04-01-020-01	Корпус воздушного фильтра	1	39	P-65-06-02-000-00	Прокладка глушителя	1
19	P-65-05-10-030-00	Хомут шланга	2	40	V5-12C-100-000	Глушитель	1
20	P-65-05-10-000-01	Праймер	1	41	GB6187.2	Гайка М6	2
21	P-65-05-10-040-00	Шланг праймера	1	42	V5-13G-101-000	Решетка глушителя защитная	1