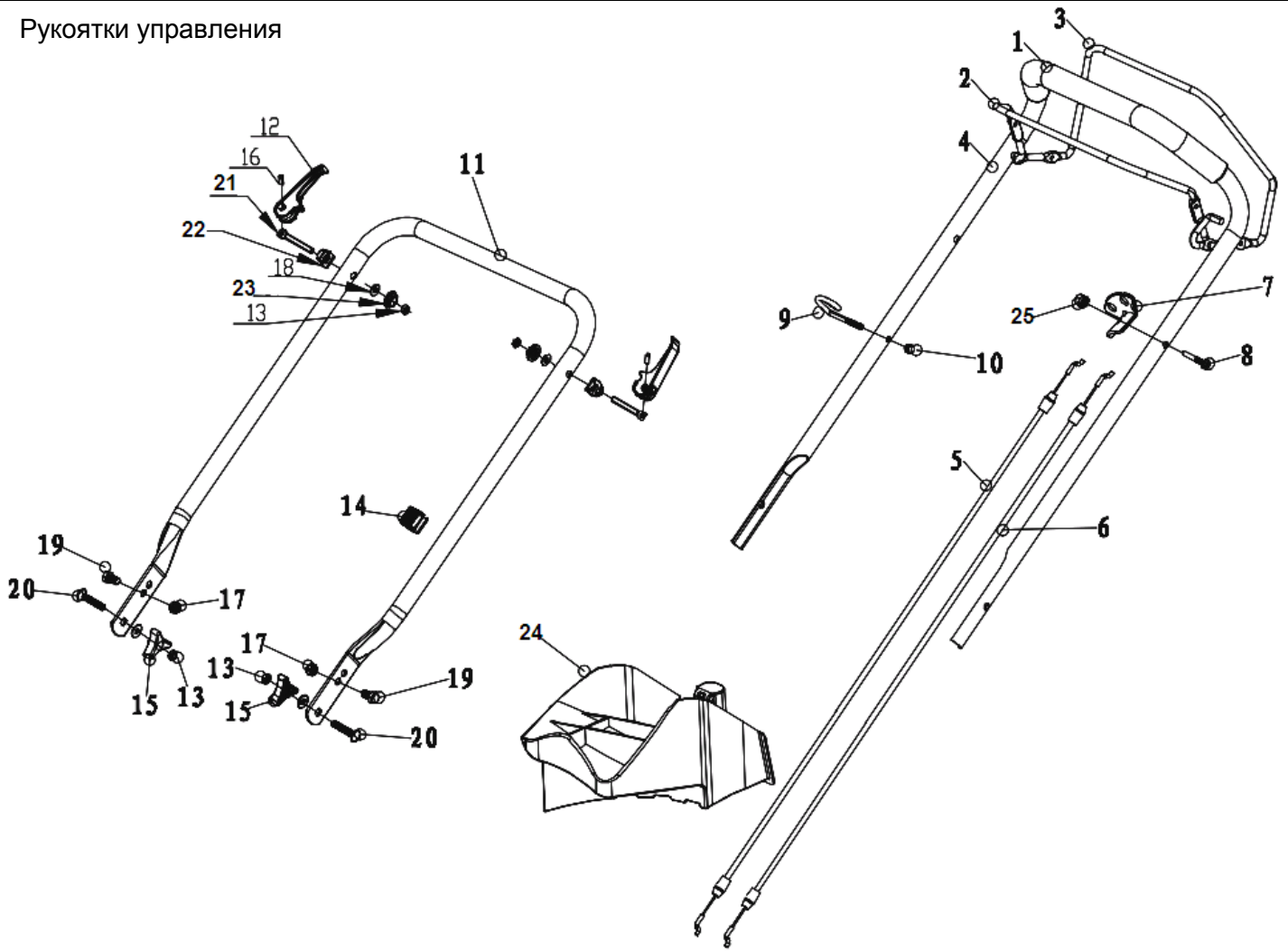


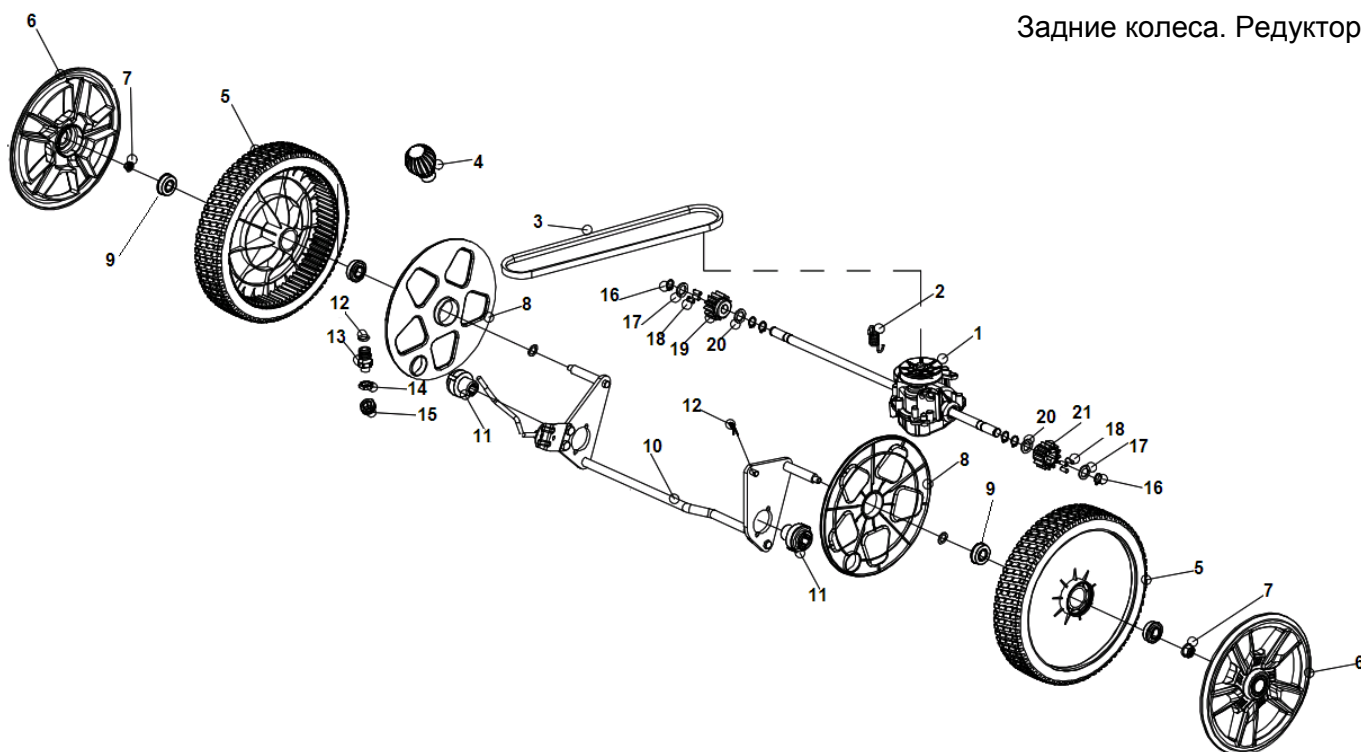
Рукоятки управления



№	Артикул	Наименование	К-во	№	Артикул	Наименование	К-во
1	20340060	Оболочка рабочей рукоятки	1	14	20240010	Фиксатор тросов	1
2	70540082	Рычаг включения хода	1	15	20040050	Корпус гайки	2
3	70550070	Рычаг выключения двигателя	1	16	60250080	Штифт 6x20	2
4	70500150	Рабочая рукоятка верхняя половина	1	17	60150020	Гайка самоконтрящаяся	8
5	70810040	Трос хода	1	18	60190140	Шайба	4
6	70780080	Трос выключения двигателя	1	19	60060420	Болт М8x16	2
7	70050120	Кронштейн крепления тросов	1	20	60040090	Болт М8x30	2
8	60060590	Болт М6x30	1	21	70220020	Болт ручки- фиксатора	2
9	70230090	Кронштейн крепления шнура стартера	1	22	20030010	Фиксатор	2
10	60130020	Гайка М6	1	23	20720010	Гайка	2
11	70520210	Рабочая рукоятка нижняя половина	1	24	20160120	Крышка-заглушка отсека травосборника	1
12	20580010	Ручка- фиксатор верхней рукоятки	2	25	60150080	Гайка М6	3
13	60140080	Гайка М8	4	26			

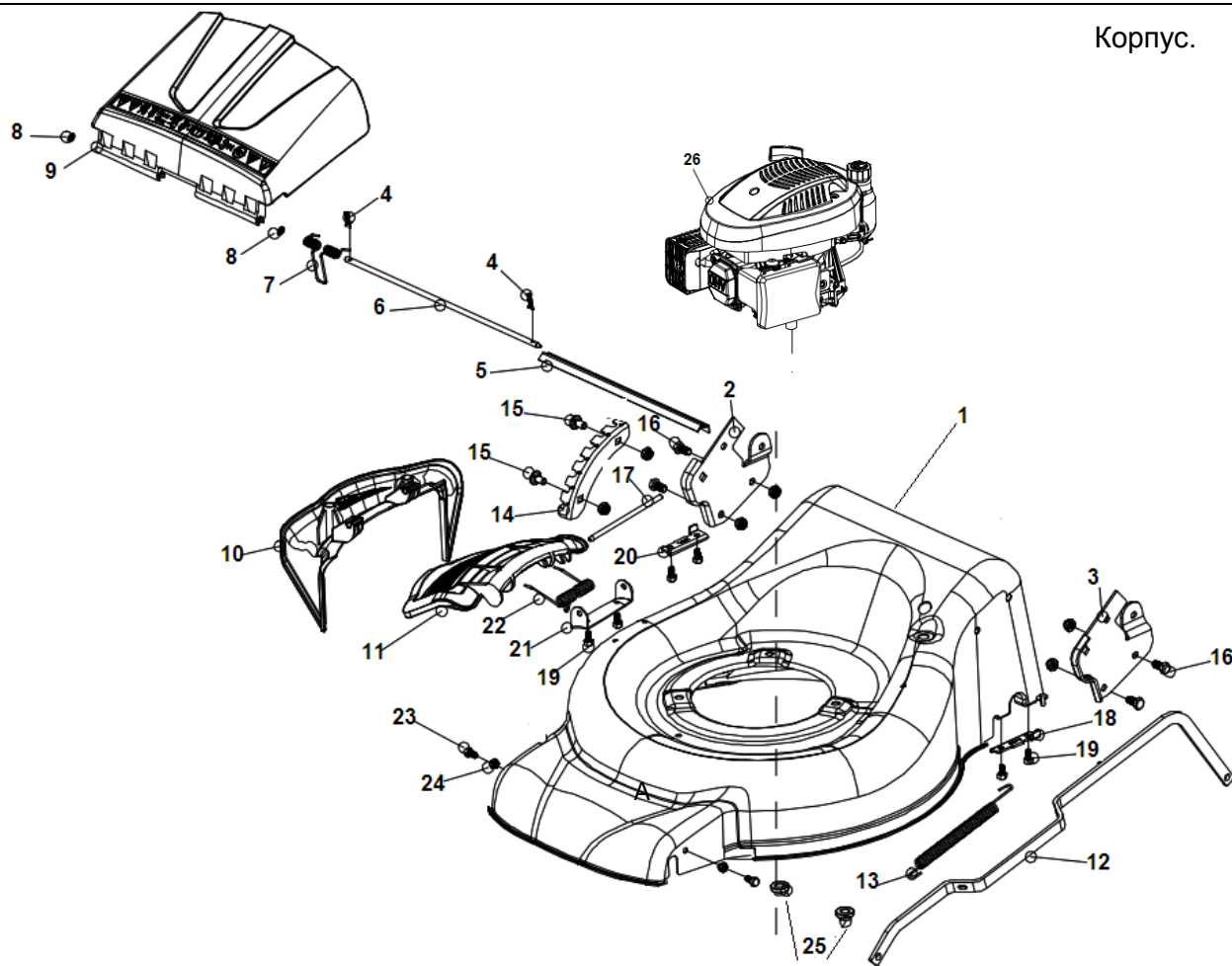
Комментарии к детализовке: XXXXXXXX/Х-XXX-XXX-XX (новый артикул/старый артикул)

Задние колеса. Редуктор



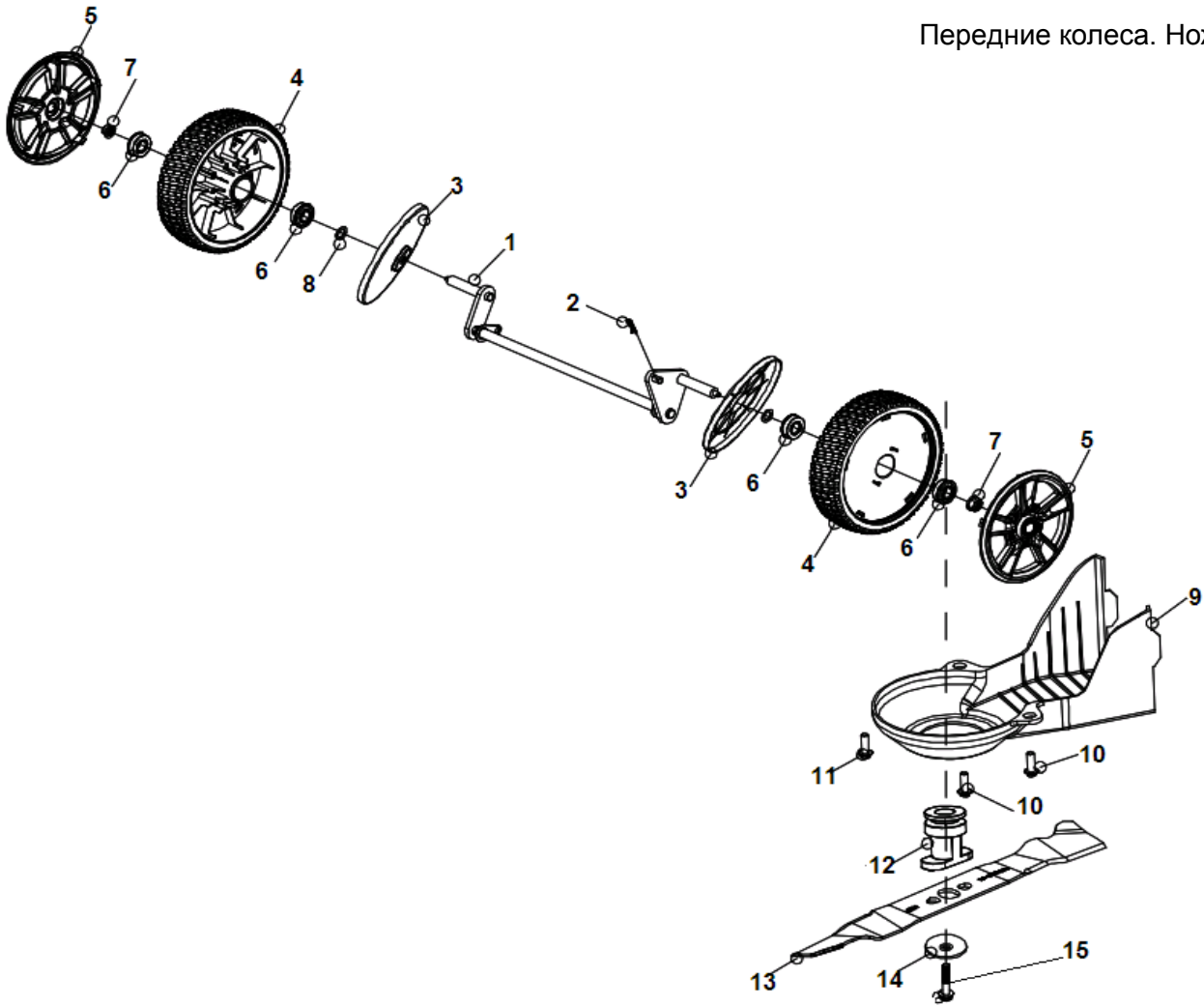
№	Артикул	Наименование	К-во	№	Артикул	Наименование	К-во
1	70860210	Редуктор привода колес	1	12	60300030	Шплинт 1,5x25	4
2	60410180	Пружина	1	13	20460010	Втулка	1
3	60320210	Ремень привода	1	14	60160010	Гайка М12х1,25	1
4	20270010	Набалдашник рычага регулятора высоты	1	15	20590020	Заглушка	1
5	20880080	Колесо заднее 10"	2	16	60240060	Шайба 12	6
6	20620060/ D2-3D-303-000	Колпак заднего колеса	2	17	60200310	Шайба	2
7	60150090	Шплинт	4	18	60290060	Штифт шестерни	6
8	20610030	Крышка внутренняя колеса	2	19	70300160	Шестерня привода правого колеса	1
9	60010110	Подшипник колеса	4	20	60200310	Шайба	2
10	70850540	Ось задних колес	1	21	70300150	Шестерня привода левого колеса	1
11	20430030	Вкладыш заднего колеса	2	22			

Корпус.



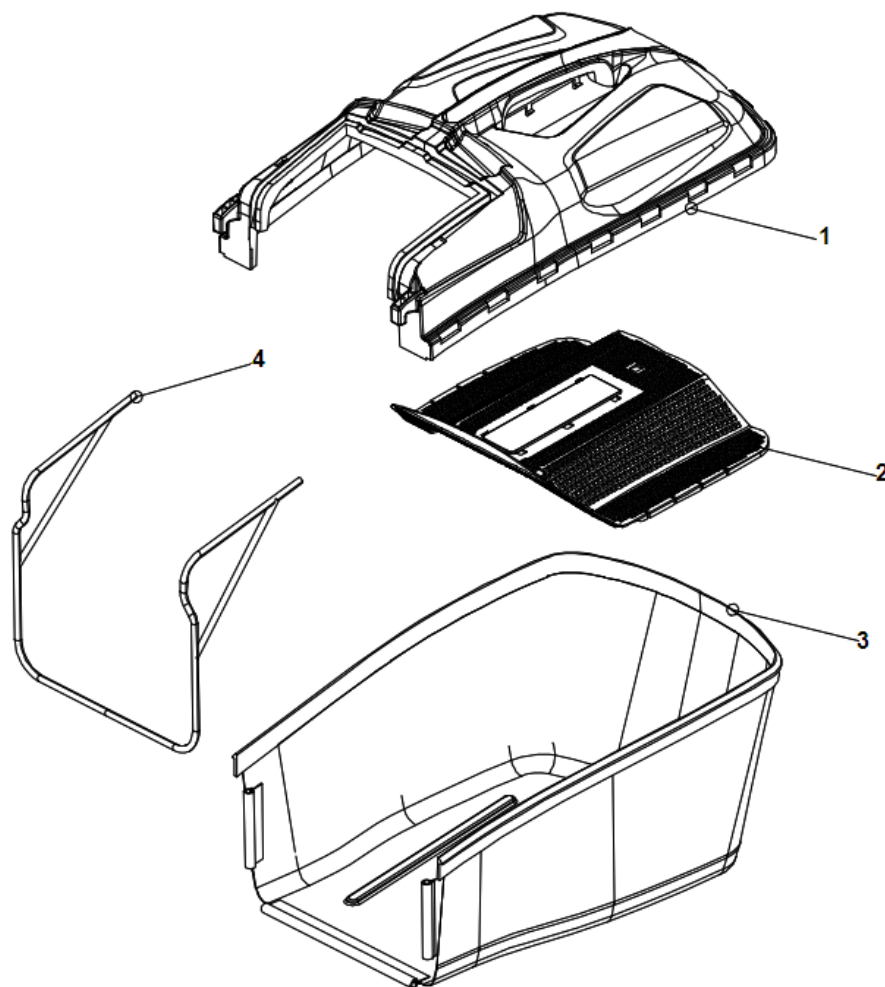
№	Артикул	Наименование	К-во	№	Артикул	Наименование	К-во
1	70740650	Корпус (дека)	1	14	70250110	Сектор зубчатый регулятора высоты	1
2	70070300	Кронштейн правый	1	15	60040020	Болт М8х15	2
3	70070290	Кронштейн левый	1	16	60060930	Болт М8х14	4
4	60300030	Шплинт 1,5х25	2	17	70030060	Ось крышки	1
5	20750070	Накладка	1	18	70290070	Накладка крепления оси колес левая	1
6	70030050	Ось крышки отсека травосборника	1	19	60170400	Болт М6х10	6
7	60380240	Пружина оси	1	20	70290050	Накладка крепления оси колес правая	1
8	60220010	Шайба	2	21	70060070	Кронштейн крышки	1
9	20380060	Крышка отсека травосборника	1	22	60390070	Пружина оси крышки	1
10	20110100	Направляющая выброса	1	23	60060660	Болт М6х12	2
11	20120080	Крышка отверстия для выброса травы	1	24	60150080	Гайка М6	2
12	70180240	Тяга регулятора высоты	1	25	70150240	Заглушка защиты ножа	2
13	60410080	Пружина тяги	1	26			

Передние колеса. Нож



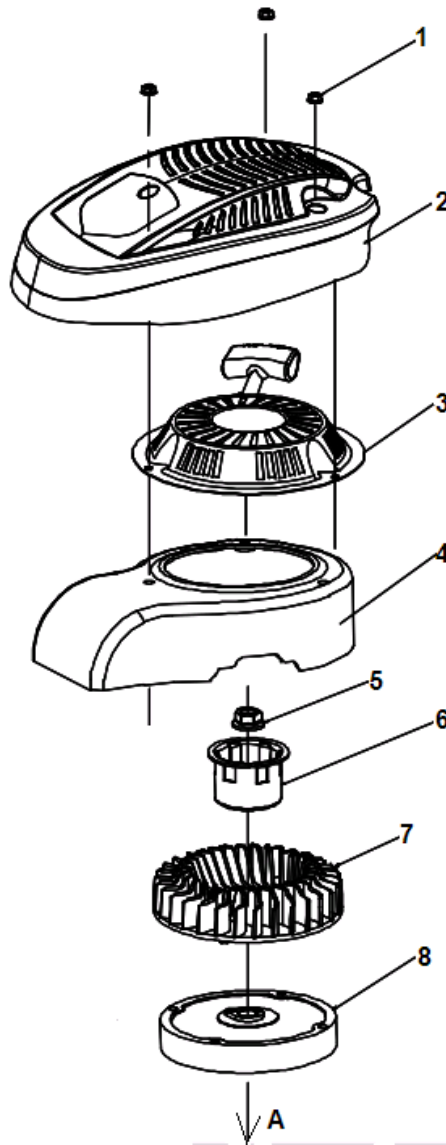
№	Артикул	Наименование	К-во	№	Артикул	Наименование	К-во
1	70840170	Ось передних колес	1	9	20660130	Кожух защитный ремня	1
2	60300030	Шплинт 1,5x25	4	10	60060180	Болт М8x30	2
3	20610080	Крышка внутренняя переднего колеса	2	11	60060390	Болт М8x25	1
4	20880100	Колесо переднее	1	12	70140400	Адаптер ножа	1
5	20620030	Колпак переднего колеса	1	13		Нож	1
6	60010110	Подшипник колеса	4	14	60200240	Шайба крепления ножа	1
7	60150090	Гайка М8	4	15	60100030/ 3-8-24UNF-2A	Болт крепления ножа	1
8		Шайба	4	16			

Травосборник



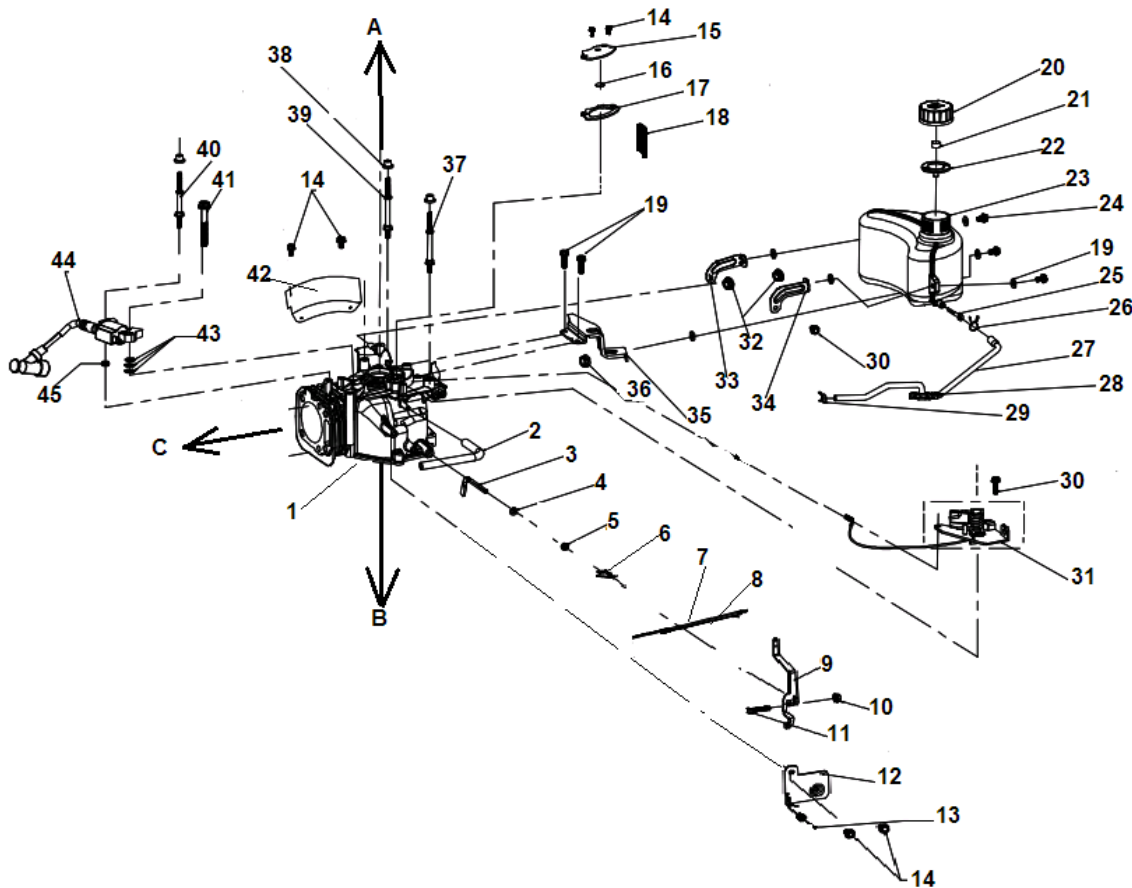
№	Артикул	Наименование	К-во	№	Артикул	Наименование	К-во
1	20080060	Верхняя часть травосборника	1	3	20050080	Нижняя часть травосборника	1
2	21010010	Средняя часть травосборника	1	4	70010070	Рама травосборника	1

Стартер



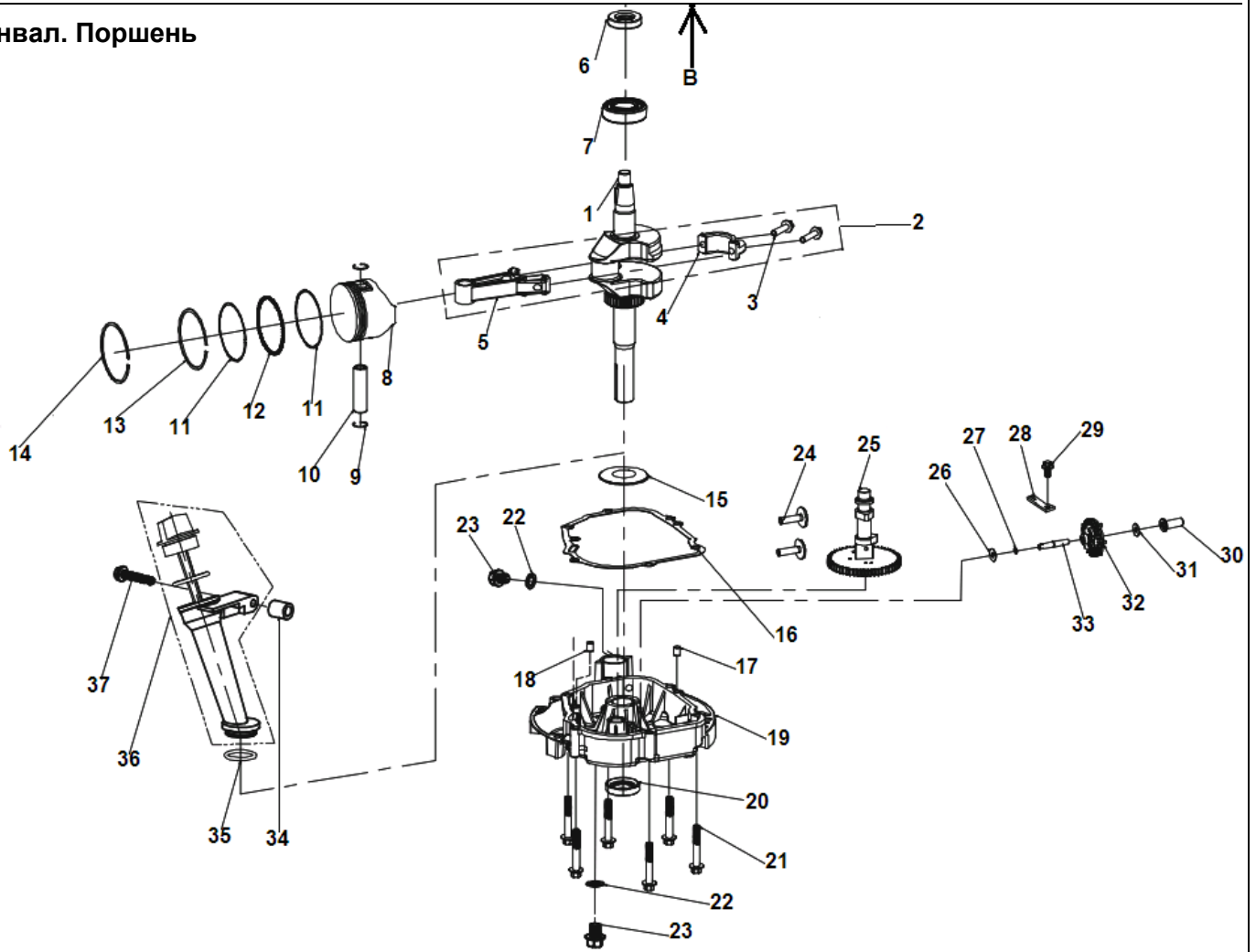
№	Артикул	Наименование	К-во	№	Артикул	Наименование	К-во
1	GB6177.1-2000	Гайка М6	6	5	GB6177.2-2000	Гайка М14х1,5	1
2	V5-70-001-000	Крышка двигателя	1	6	P-70B-07-01-000-00	Стакан маховика	1
3	P-65-07-01-000-00	Стартер в сборе	1	7	P-70B-07-04-000-00	Крыльчатка маховика	1
4	V5-70-101-000	Крышка вентилятора	1	8	V5-7A-100-000	Маховик	1

Цилиндр. Бак топливный.



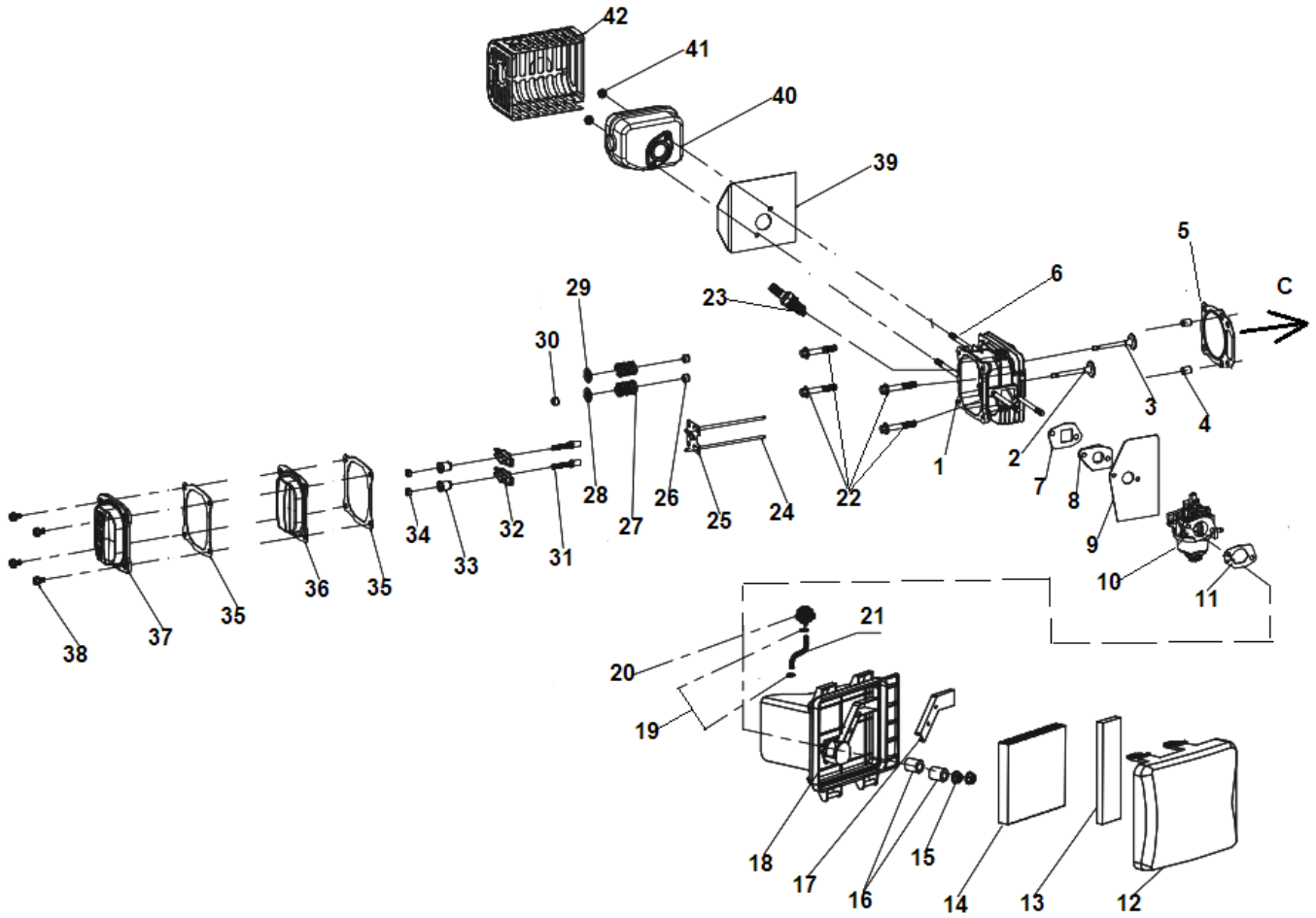
№	Артикул	Наименование	К-во	№	Артикул	Наименование	К-во
1	V5-1B-100-000	Цилиндр	1	24	GB5789	Болт М6x22	3
2	P-65-05-06-000-00	Шланг сапуна	1	25	P-65-05-05-000-00	Фильтр топливный	1
3	P-65-01-01-050-00	Вал регулятора оборотов	1	26	P-65-05-06-000-00	Хомут шланга	1
4	P-65-01-01-100-00	Шайба 6,5x15x0,5	1	27	P-70B-05-05-000-00	Шланг топливный 340мм	1
5	P-65-01-01-120-00	Сальник вала регулятора 6x11x4	1	28	P-70B-01-05-060-00	Держатель шланга	1
6	P-65-01-01-060-00	Шплинт вала	1	29	P-65-05-07-000-00	Хомут шланга	1
7	V5-10-103-000	Тяга регулятора	1	30	P-70B-03-02-000-00	Прокладка воздуховода	1
8	P-65-01-06-010-00	Пружина тяги	1	31	V5-1A-100-000	Тормозной механизм с выключателем	1
9	V5-10-004-000	Рычаг регулятора	1	32	GB6182	Гайка М6	2
10	GB6177.1-2000	Гайка М6	1	33	V5-50-002-000	Кронштейн правый крепления бака	1
11	P-65-01-06-040-00	Болт М6x23	1	34	V5-50-003-000	Кронштейн левый крепления бака	1
12	P-70B-01-06-000-00	Кронштейн регулятора	1	35	V5-50-004-000	Кронштейн нижний крепления бака	1
13	V5-10-005-000	Пружина	1	36	GB6182	Гайка М6	1
14	GB5789	Болт М6x12	6	37	V5-10-003-000	Шпилька крепления стартера	1
15	V5-10-000-000	Крышка сапуна	1	38	P-70B-07-07-020-00	Втулка шпильки	1
16	V5-10-010-000	Клапан сапуна	1	39	V5-10-001-000	Шпилька крепления стартера	1
17	V5-10-020-000	Прокладка крышки сапуна	1	40	V5-10-002-000	Шпилька крепления стартера	1
18	P-65-01-01-040-00	Фильтр сапуна	1	41	GB5789	Болт М6x30	1
19	GB5789	Болт М6x22	3	42	P-65-01-030-10-01	Пластина воздухонаправляющая	1
20	P-65-05-01-010-00	Пробка топливного бака	1	43	P-65-01-01-170-00	Шайба 6,5x12x1	3
21	P-65-05-01-060-00	Вставка поролоновая	1	44	P-65-07-03-020-00	Магнето	1
22	P-65-05-01-020-00	Сапун пробки	1	45	P-65-01-07-010-00	Прокладка магнето	1
23	P-65-05-01-030-00	Бак топливный	1				

Коленвал. Поршень



№	Артикул	Наименование	К-во	№	Артикул	Наименование	К-во
1	V5-1D-100-000	Коленвал	1	20	V5-1C-100-000	Сальник коленвала 25x40x7	1
2	V5-1E-100-000	Шатун комплект	1	21	GB5789	Болт	6
3		Болт крышки шатуна	2	22	P-65-01-02-070-00	Шайба 10,5x15x1,5	2
4		Крышка шатуна	1	23	GB5787	Болт M10x1,25x12	2
5		Шатун	1	24	V5-80-001-000	Тарелка толкателя клапана	2
6	P-65-01-02-100-00	Сальник коленвала	1	25	V5-8A-100-000	Распредвал	1
7	GB276	Подшипник коленвала 6205	1	26	P-65-01-01-170-00	Шайба 6,5x12x1	1
8	V5-10-006-000	Поршень	1	27	P-65-01-02-090-00	Стопор	1
9	H1-40-003-000	Кольцо стопорное пальца	2	28	P-70B-01-02-050-00	Плата оси регулятора	1
10	H1-40-002-000	Палец поршня 18x54	1	29	GB5789	Болт платы M6x12	1
11	P-70B-01-03-070-00	Направляющая маслосъемного кольца	2	30	P-65-01-02-020-00	Толкатель регулятора	1
12	P-70B-01-03-060-00	Пружина маслосъемного кольца	1	31	P-65-01-01-060-00	Стопор оси регулятора	1
13	P-70B-01-03-050-00	Кольцо поршневое II	1	32	P-65-01-02-030-00	Регулятор центробежный	1
14	P-70B-01-03-040-00	Кольцо поршневое I	1	33	V4-10-001-000	Ось центробежного регулятора	1
15	V5-10-009-000	Шайба 25,2x37x1	1	34	P-65-01-05-030-00	Втулка крепления горловины	1
16	V5-10-007-000	Прокладка картера	1	35	GB3452	Кольцо уплотнительное 21x2,3	1
17	P-65-01-01-020-00	Штифт 8x14	1	36	P-65-01-05-000-00	Горловина маслосливная	1
18	V4-10-010-000	Штифт 9x14	1	37	GB5789	Болт M6x50	1
19	V5-10-008-000	Крышка картера	1	38			

Головка цилиндра.



№	Артикул	Наименование	К-во	№	Артикул	Наименование	К-во
1	V5-2A-100-000	Головка цилиндра	1	22	GB5789	Болт М8х50	4
2	P-70B-08-07-000-01	Клапан выпускной	1	23		Свеча зажигания	1
3	P-70B-08-06-000-01	Клапан впускной	1	24	H1-50-002-000	Штанга толкателя клапана	2
4	P-65-02-05-000-00	Втулка направляющая	2	25	P-70B-08-03-000-01	Направляющая штанги толкателей	1
5	P-70B-02-04-000-01	Прокладка головки цилиндра	1	26	P-65-02-06-000-00	Колпачек маслоъемный	1
6	GB900	Шпилька крепления глушителя М6х94	2	27	P-70B-08-08-000-01	Пружина клапана	2
7	P-70B-03-02-000-00	Прокладка под теплоизолятор	1	28	P-65-08-10-000-00	Сухарь выпускного клапана	1
8	P-70B-03-04-000-00	Теплоизолятор	1	29	P-65-08-09-000-00	Сухарь впускного клапана	1
9	P-70B-03-03-000-00	Прокладка под карбюратор	1	30	P-65-08-11-000-00	Крышка сухаря выпускного клапана	1
10	V5-3A-100-000	Карбюратор	1	31	P-65-08-02-020-00	Шпилька коромысла	1
11	P-65-03-05-000-00	Прокладка под корпус воздушного фильтра	1	32	P-65-08-02-000-00	Коромысло клапана	2
12	P-65-04-01-010-00	Крышка воздушного фильтра	1	33	P-65-08-02-030-00	Гайка регулировочная	2
13	P-65-04-01-060-00	Фильтр воздушный поролоновый	1	34	P-65-08-02-040-00	Контргайка	2
14	P-70B-04-01-010-00	Фильтр воздушный бумажный	1	35	P-65-02-03-000-00	Прокладка крышки клапанов	2
15	GB6177.1-2000	Гайка М6	2	36	P-70B-02-02-000-00	Крышка клапанов внутренняя	1
16	P-65-04-01-070-00	Втулка	2	37	P-70B-02-03-000-00	Крышка клапанов наружная	1
17	P-65-04-01-030-00	Накладка воздуховода	1	38	GB5789	Болт М6х14	4
18	P-65-04-01-020-01	Корпус воздушного фильтра	1	39	P-65-06-02-000-00	Прокладка глушителя	1
19	P-65-05-10-030-00	Хомут шланга	2	40	V5-12C-100-000	Глушитель	1
20	P-65-05-10-000-00	Праймер	1	41	GB6187.2	Гайка М6	2
21	P-65-05-10-040-00	Шланг праймера	1	42	V5-13G-101-000	Решетка глушителя защитная	1