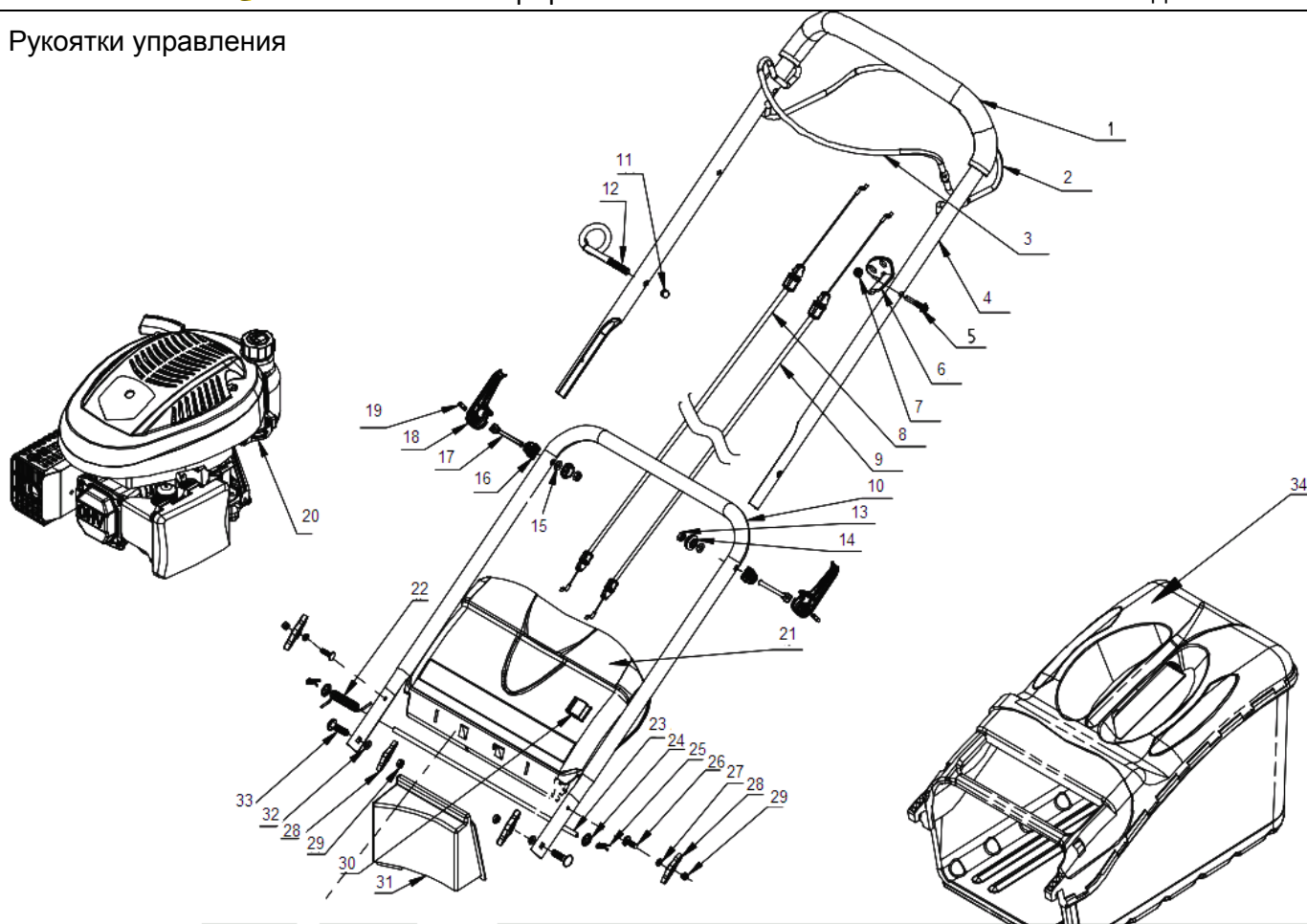


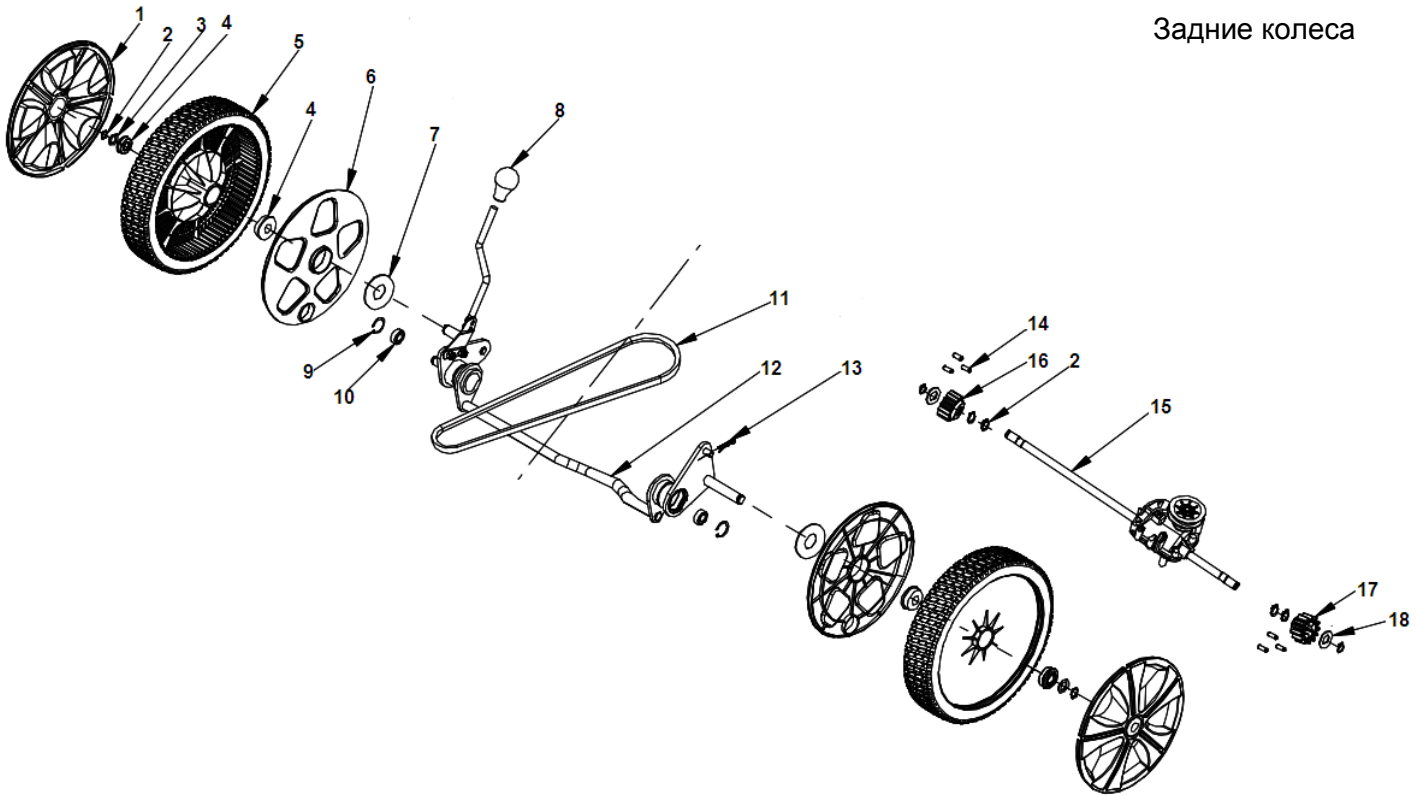
Рукоятки управления



№	Артикул	Наименование	К-во	№	Артикул	Наименование	К-во
1	20340040	Оболочка рабочей рукоятки	1	18	20580010	Ручка-фиксатор верхней рукоятки	2
2	70550022	Рычаг включения хода	1	19	60250080	Шплинт	2
3	70540052	Рычаг выключения двигателя	1	20	19960080	Двигатель T475	1
4	70500040	Рабочая рукоятка верхняя половина	1	21	20380010/ D-002-911-00	Крышка отсека травосборника	1
5	60060590	Болт М6х30	1	22	60380170	Пружина крышки	1
6	70050120	Кронштейн крепления тросов	1	23	70030010	Ось крышки	1
7	60150080	Гайка М6	5	24	60220010	Стопор оси	2
8	70810040	Трос хода	1	25	60300030	Шплинт	4
9	70780100	Трос выключения двигателя	1	26	60040150	Болт М8х25	2
10	70520020	Рабочая рукоятка нижняя половина	1	27	60200100	Шайба 8,5х18х3	2
11	60130020	Гайка М6	1	28	20040010	Корпус гайки	2
12	70230090	Направляющая шнура стартера	1	29	60140080	Гайка М8	6
13	60140080	Гайка М8	6	30	20240010	Зажим	1
14	20720010	Корпус гайки	2	31	20160040	Заглушка отсека травосборника	1
15	60190140	Шайба 8,4х16х1,6	4	32	60190140	Шайба 8,4х16х1,6	4
16	20030010	Фиксатор	2	33	60040090	Болт М8х30	2
17	20030010	Болт	2	34	20070010/ D-002-917-01	Травосборник 50L	1

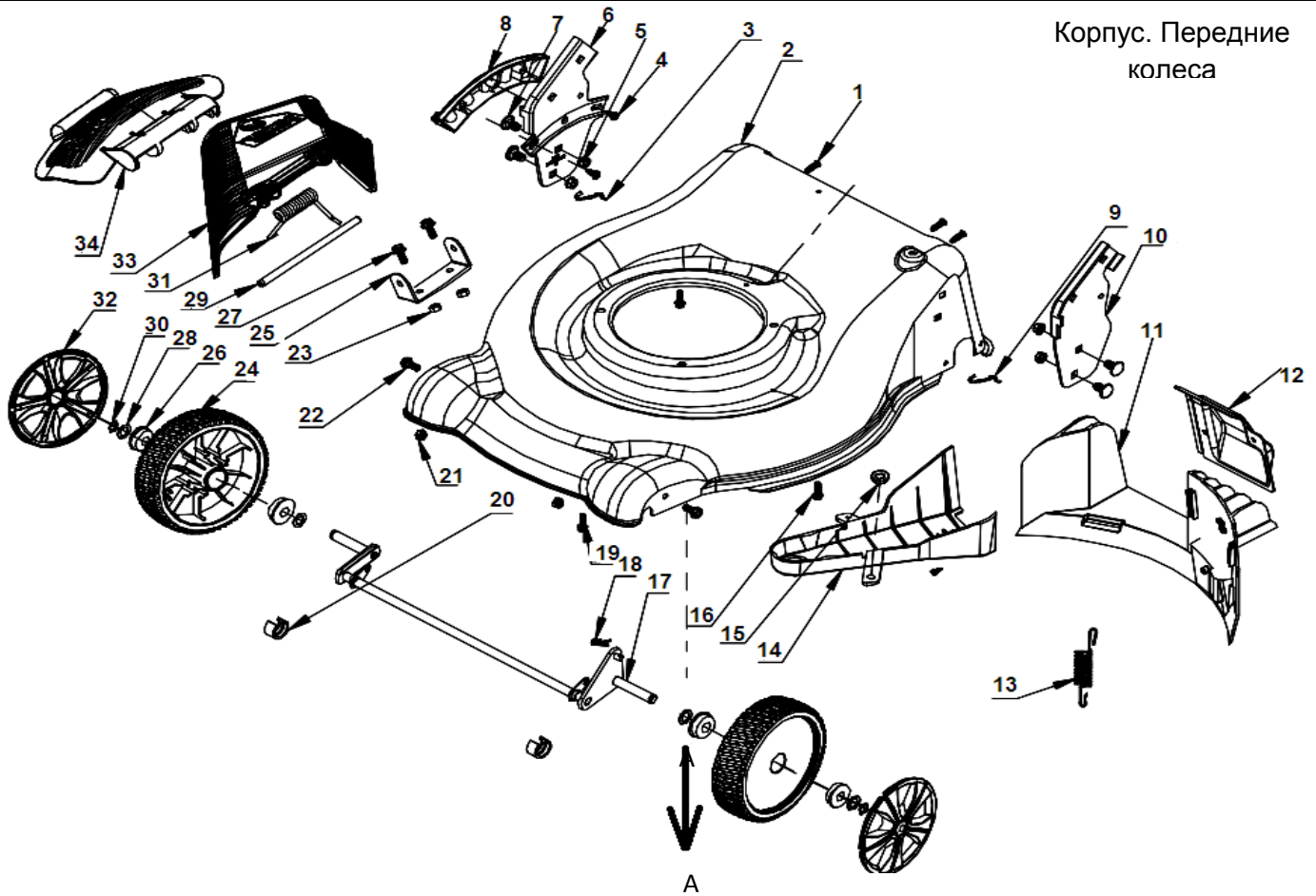
Комментарии к детализровке: 20380010/D-002-911-00 (новый артикул/старый артикул)

Задние колеса



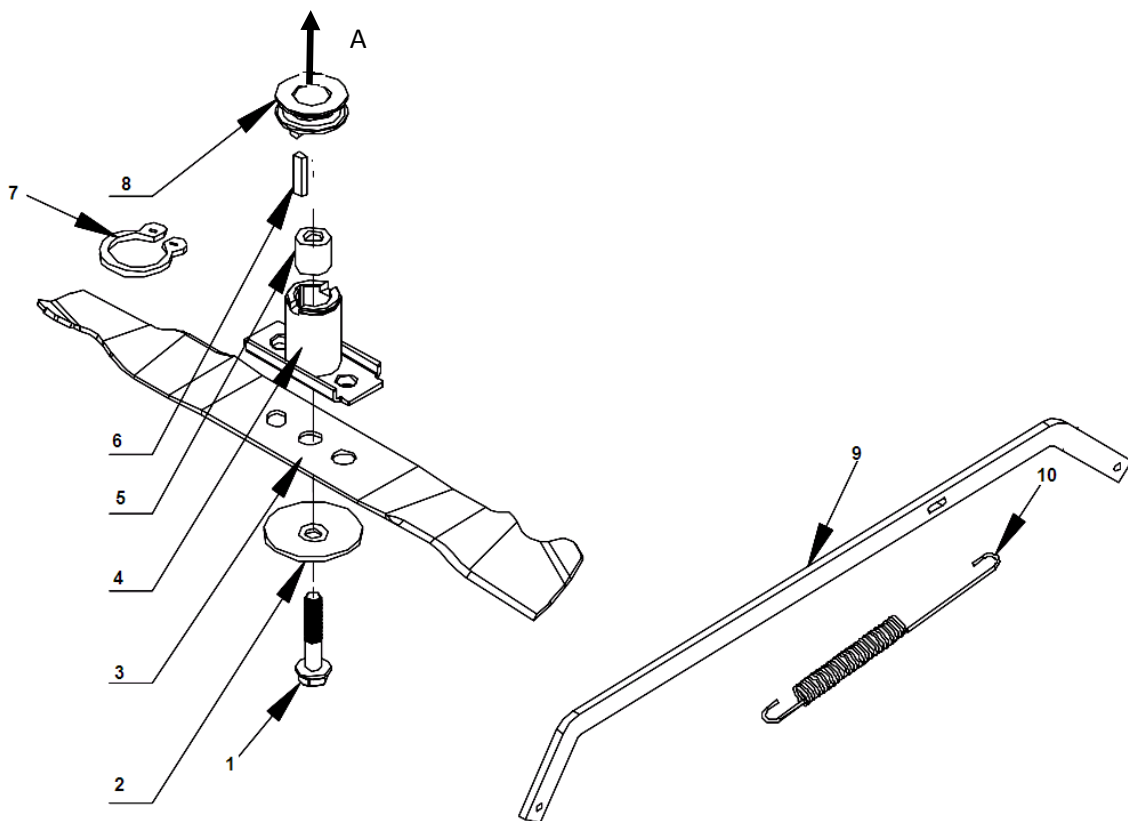
№	Артикул	Наименование	К-во	№	Артикул	Наименование	К-во
1	20620060/ D2-3D-303-000	Колпак заднего колеса	2	11	60320060/ GB11544-1997	Ремень привода	1
2	60240060	Шайба 12	10	12	70850630	Ось колес задняя	1
3	60200030	Шайба 13x20x2	6	13	60300030	Шплинт	4
4	60010110	Подшипник колеса	4	14	60290060	Штифт	6
5	20880080	Колесо заднее 10"	2	15	70860190/ D2-3J-100-001	Редуктор привода колес	1
6	20610030	Крышка заднего колеса внутренняя	2	16	70300160	Шестерня привода колес правая	1
7	60200090	Шайба 13x39,3x1	2	17	70300150	Шестерня привода колес левая	1
8	20270010	Рычаг регулировки высоты	1	18			
9	60240010	Шайба 28	2	19			
10	60020010	Подшипник 6001RS	2	20			

Корпус. Передние колеса



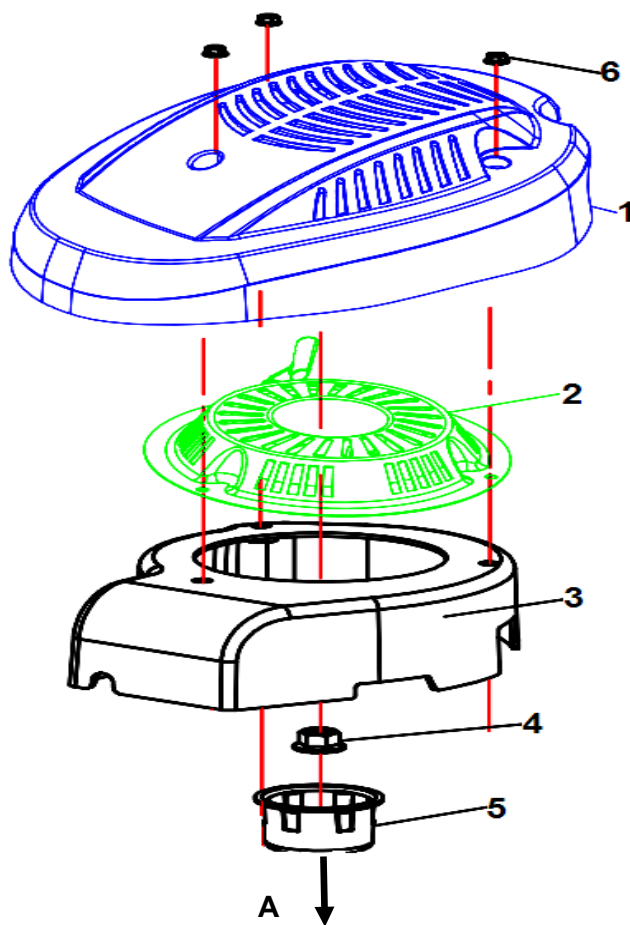
№	Артикул	Наименование	К-во	№	Артикул	Наименование	К-во
1	60170120	Винт 6,3x25	3	18	60300030	Шплинт	4
2	70740690	Корпус косилки	1	19	60060390	Болт М8x25	2
3	70460050	Пружина правого кронштейна	1	20	20140010	Втулка колеса	2
4	60170230	Винт 4,8x17	3	21	60150080	Гайка М6	5
5	60150020	Гайка М8	4	22	60060520	Болт М6x12	2
6	70070040	Кронштейн правый	1	23	60150060	Гайка М5	2
7	60040100	Болт М8x15	4	24	20880100	Колесо переднее 7 "	2
8	20250050	Регулятор высоты	1	25	70060060	Кронштейн	1
9	70460040	Пружина левого кронштейна	1	26	60010110	Подшипник колеса	2
10	70070100	Кронштейн левый	1	27	60060040	Болт М5x10	2
11	20400100	Задняя перегородка	1	28	60200030	Шайба 13x20x6	6
12	20420020	Крышка	1	29	70030070	Ось крышки бокового выброса	1
13	60410420	Пружина	1	30	60240060	Шайба 12	10
14	20660040/ D2-1A-701-000	Кожух ремня	1	31	60390020	Пружина оси крышки	1
15	70150240	Шайба	1	32	20620030	Колпак переднего колеса	2
16	60060180	Болт М8x30	1	33	20110010	Направляющая бокового выброса	1
17	70840070	Ось передних колес		34	20120010	Крышка бокового выброса	1

Нож



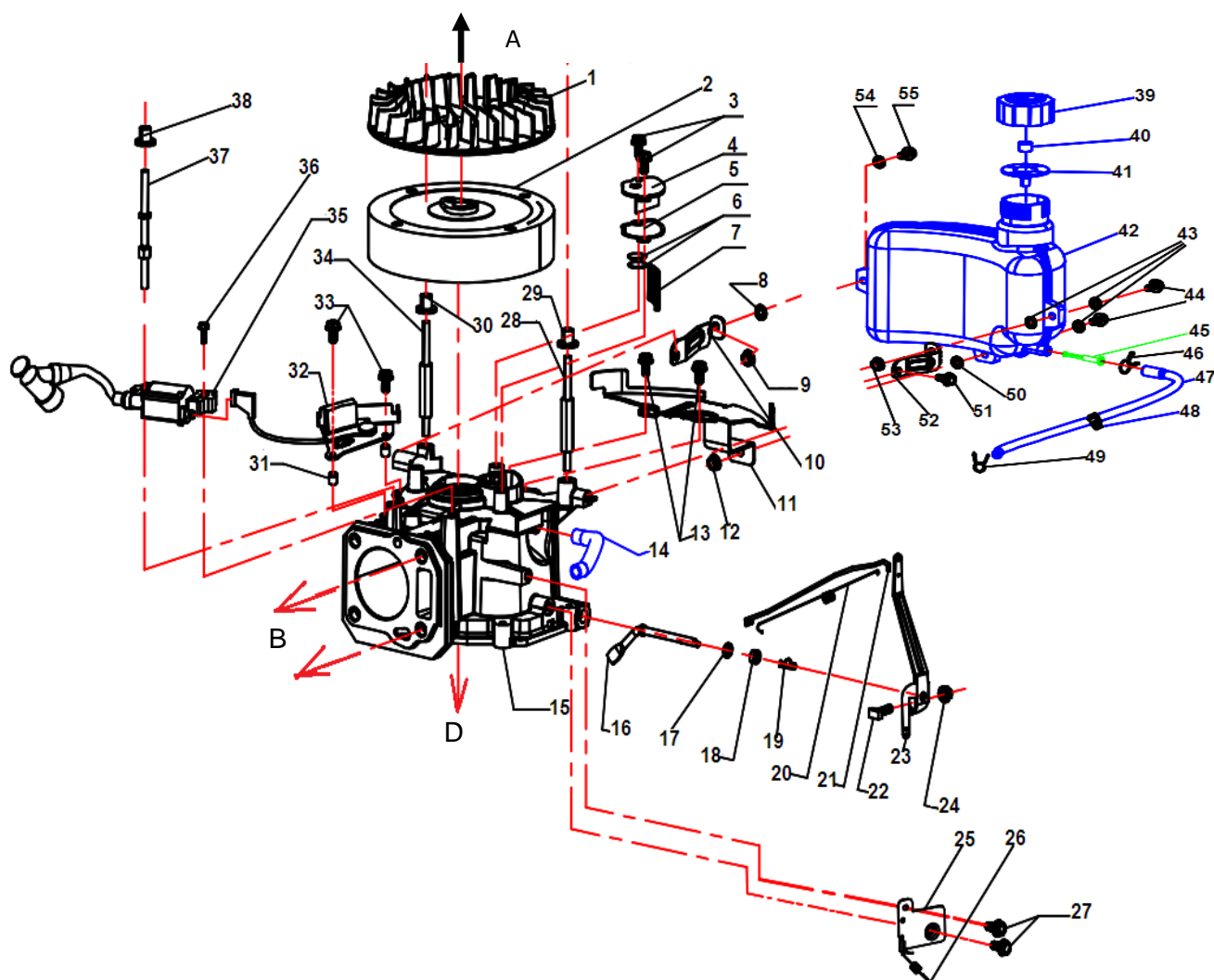
№	Артикул	Наименование	К-во	№	Артикул	Наименование	К-во
1	60100010	Болт крепления ножа	1	6	70480020/ D-002-402-01	Шпонка адаптера	1
2	60200240	Шайба ножа	1	7	60240070	Кольцо стопорное	1
3		Нож	1	8	70580020	Шкив	1
4	70140070/ D-002-404-02	Адаптер ножа	1	9	70180060	Тяга регулятора высоты	1
5	70150020	Втулка адаптера	1	10	60410080	Пружина тяги	1

Стартер



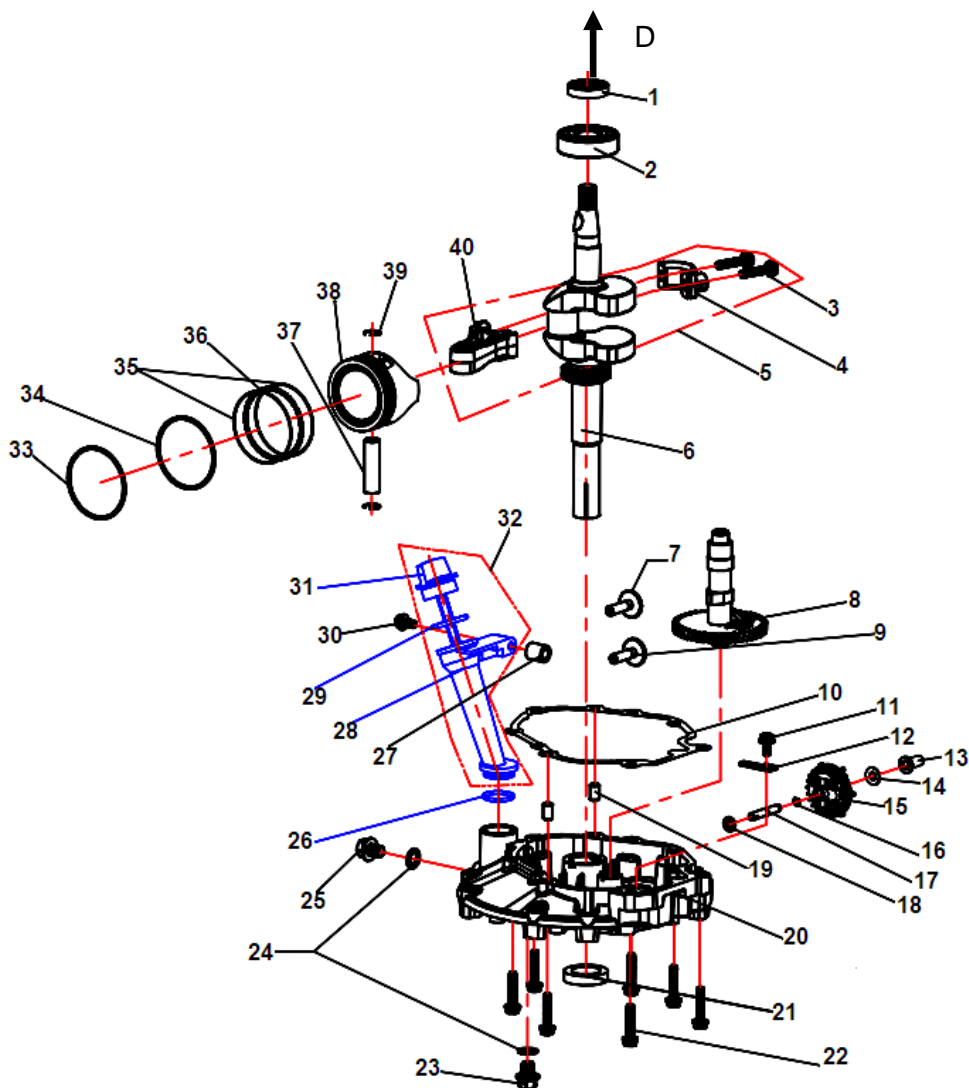
№	Артикул	Наименование	К-во	№	Артикул	Наименование	К-во
1	P-65-07-06-010-00	Крышка двигателя	1	4	GB6177.2-2000	Гайка M14x1,5	1
2	P-65-07-01-000-00	Стартер в сборе	1	5	P-65-07-02-000-00	Храповик стартера	1
3	P-65-07-04-010-00	Кожух вентилятора	1	6	GB6177.1-2000	Гайка M6	6

Цилиндр. Бак топливный



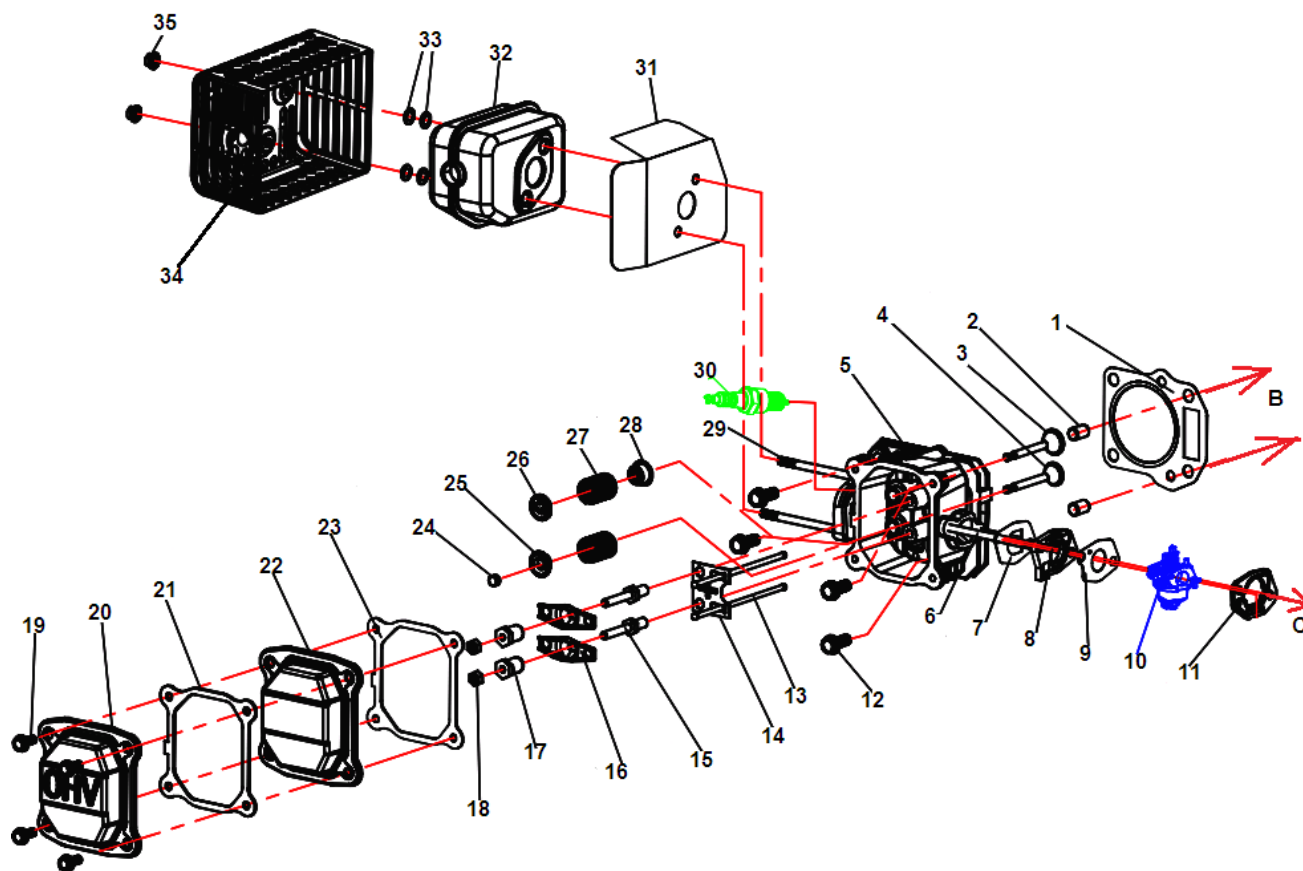
№	Артикул	Наименование	К-во	№	Артикул	Наименование	К-во
1	P-65-07-04-020-00	Крыльчатка маховика	1	29	P-65-07-04-030-00	Втулка шпильки	1
2	P-65-07-03-010-00	Маховик	1	30	P-65-07-04-030-00	Втулка шпильки	1
3	GB5789	Болт М6х12	8	31	P-65-01-07-010-00	Втулка	2
4	P-65-01-01-070-00	Панель сапуна картера	1	32	P-65-01-03-010-01	Тормозной механизм с выключателем	1
5	P-65-01-01-090-00	Прокладка панели	1	33	GB5789	Болт М6х20	2
6	P-65-01-01-080-00	Клапан сапуна	2	34	P-65-07-05-020-00	Шпилька крепления стартера	1
7	P-65-05-01-020-00	Прокладка	1	35	P-65-07-03-020-00	Магнето	1
8	P-65-05-10-000-20	Амортизатор топливного бака	6	36	GB5789	Болт М6х25	1
9	GB6182	Гайка М6	3	37	P-65-01-06-081-00	Шпилька крепления стартера	1
10	P-65-05-01-040-00	Скоба крепления бака правая	1	38	P-65-07-04-030-00	Втулка шпильки	1
11	P-65-05-02-000-00	Кронштейн бака	1	39	P-65-05-01-010-00	Пробка топливного бака	1
12	GB6182	Гайка М6	3	40	P-65-05-01-060-00	Вставка поролоновая	1
13	GB5789	Болт М6х12	8	41	P-65-05-01-020-00	Сапун пробки	1
14	P-65-05-06-000-00	Шланг сапуна	1	42	P-65-05-01-030-00	Бак топливный	1
15	P-65-01-01-030-00	Картер	1	43	P-65-05-10-000-20	Амортизатор топливного бака	6
16	P-65-01-01-050-00	Вал регулятора оборотов	1	44	GB5789	Болт М6х22	3
17	P-65-01-01-100-00	Кольцо 6,5х15х0,5	1	45	P-65-05-05-000-00	Фильтр топливный	1
18	P-65-01-01-120-00	Сальник вала регулятора 6х11х4	1	46	P-65-05-06-000-00	Хомут шланга	1
19	P-65-01-01-060-00	Шплинт вала регулятора	1	47	P-65-05-09-000-00	Шланг топливный	1
20	P-65-01-06-010-00	Пружина регулятора	1	48	P-65-05-08-000-00	Хомут шланга	1
21	P-65-01-06-033-01	Тяга регулятора	1	49	P-65-05-07-000-00	Хомут шланга	1
22	P-65-01-06-040-00	Болт регулятора	1	50	P-65-05-10-000-20	Амортизатор топливного бака	6
23	P-65-01-06-030-03	Рычаг регулятора	1	51	GB5789	Болт М6х12	1
24	GB6177.1-2000	Гайка М6	6	52	P-65-05-01-050-00	Скоба бака левая	1
25	P-70B-01-06-000-00	Кронштейн	1	53	GB6182	Гайка М6	3
26	P-65-01-06-060-04	Пружина	1	54	P-65-05-10-000-20	Амортизатор топливного бака	6
27	GB5789	Болт М6х12	2	55	GB5789	Болт М6х22	3
28	P-65-07-05-020-00	Шпилька крепления стартера	1	56			

Коленвал. Поршень



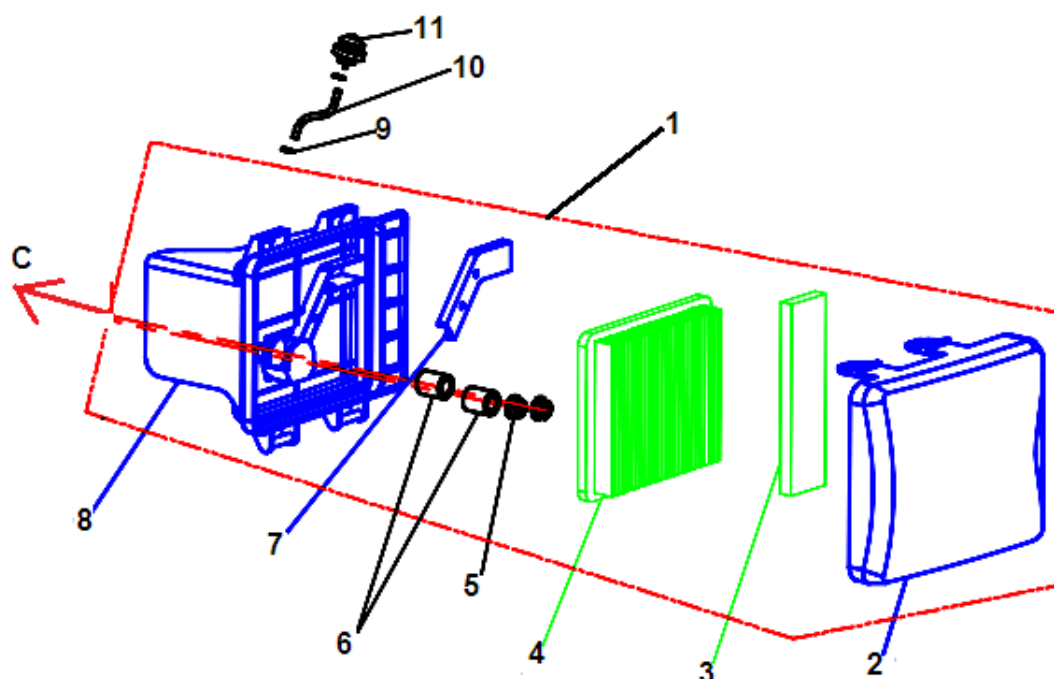
№	Артикул	Наименование	К-во	№	Артикул	Наименование	К-во
1	P-65-01-01-090-00	Сальник коленвала 22x35x7	1	21	P-65-01-02-100-00	Сальник коленвала 25x38x7	1
2	GB276	Подшипник коленвала	1	22	GB5789	Болт М6x30	7
3	P-65-01-04-023-00	Болт крепления шатуна	2	23	GB5787	Болт М 10x1,25x12	1
4	P-65-01-04-022-00	Крышка шатуна нижняя	1	24	P-65-01-02-070-00	Прокладка болта	1
5	P-65-01-04-020-00	Шатун комплект	1	25	GB5787	Болт М 10x1,25x12	1
6	P-65-01-03-010-00	Коленвал	1	26	GB3452	Кольцо уплотнительное 21x2,3	1
7	P-65-08-03-00-00	Тарелка толкателя клапана	1	27	P-65-01-05-030-00	Втулка крепления горловины	1
8	P-65-08-01-000-00	Распредвал	1	28	P-65-01-05-020-00	Горловина маслозаливная	1
9	P-65-08-03-00-00	Тарелка толкателя клапана	1	29	GB3452	Кольцо уплотнительное 25x3,1	1
10	P-65-01-01-010-00	Прокладка картера	1	30	GB5789	Болт М6x50	1
11	GB5789	Болт М6x12	8	31	P-65-01-05-010-00	Щуп уровня масла	1
12	P-65-01-02-060-00	Пластина вала регулятора	1	32	P-65-01-05-000-00	Горловина маслозаливная комплект	1
13	P-65-01-02-020-00	Толкатель регулятора	1	33	P-65-01-04-012-00	Кольцо компрессионное 1	1
14	P-65-01-01-100-00	Кольцо 6,5x15x0,5	1	34	P-65-01-04-013-00	Кольцо компрессионное 2	1
15	P-65-01-02-030-00	Регулятор оборотов	1	35	P-65-01-04-015-00	Направляющая маслоъемного кольца	2
16	P-65-01-02-090-00	Кольцо стопорное	1	36	P-65-01-04-014-00	Пружина маслоъемного кольца	1
17	P-65-01-02-050-00	Вал регулятора	1	37	P-65-01-04-016-00	Палец поршня	1
18	P-65-01-01-170-00	Кольцо 6,5x12x1	2	38	P-65-01-04-011-00	Поршень	1
19	P-65-01-01-020-00	Штифт	2	39	P-65-01-04-017-00	Кольцо стопорное пальца	2
20	P-65-01-02-010-00	Крышка картера	1	40	P-65-01-04-021-00	Шатун	1

Головка цилиндра.



№	Артикул	Наименование	К-во	№	Артикул	Наименование	К-во
1	P-65-02-04-000-00	Прокладка головки цилиндра	1	19	GB5789	Болт М6х14	4
2	P-65-02-05-000-00	Направляющая втулка	2	20	P-65-02-01-000-00	Крышка клапанов наружная (вкл. поз. 22)	1
3	P-65-08-06-000-00	Клапан впускной	1	21	P-65-02-03-000-00	Прокладка крышки клапанов	1
4	P-65-08-07-000-00	Клапан выпускной	1	22	P-65-02-01-000-01	Крышка клапанов внутренняя	1
5	P-65-02-01-000-00	Головка цилиндра	1	23	P-65-02-03-000-00	Прокладка крышки клапанов	1
6	GB900	Шпилька карбюратора М6х95	2	24	P-65-08-11-000-00	Крышка выпускного клапана	1
7	P-65-03-02-000-00	Прокладка под теплоизолятор	1	25	P-65-08-10-000-00	Сухарь выпускного клапана	1
8	P-65-03-04-000-00	Теплоизолятор	1	26	P-65-08-09-000-00	Сухарь впускного клапана	1
9	P-65-03-03-000-00	Прокладка под карбюратор	1	27	P-65-08-08-000-00	Пружина клапана	2
10	P-65-03-01-000-02	Карбюратор	1	28	P-65-02-06-000-00	Колпачек маслоъемный	1
11	P-65-03-05-000-00	Прокладка под корпус фильтра	1	29	GB900	Шпилька М6х92	1
12	GB5787	Болт М8х45	4	30		Свеча зажигания	1
13	P-65-08-04-000-00	Толкатель клапана	2	31	P-65-06-02-000-00	Прокладка глушителя	1
14	P-65-08-05-000-00	Направляющая толкателей	1	32	P-65-06-00-000-00	Глушитель	1
15	P-65-08-02-020-00	Шпилька коромысла клапана	2	33	P-65-06-04-000-00	Шайба	4
16	P-65-08-02-000-00	Коромысло клапана	2	34	P-65-06-03-000-00	Решетка глушителя защитная	1
17	P-65-08-02-030-00	Гайка регулировочная клапана	2	35	GB6187.1-2000	Гайка глушителя	1
18	P-65-08-02-040-00	Контргайка	2	36			

Фильтр воздушный



№	Артикул	Наименование	К-во	№	Артикул	Наименование	К-во
1	P-65-04-00-000-00	Корпус фильтра комплект	1	7	P-65-04-01-030-00	Накладка воздуховода	1
2	P-65-04-01-010-00	Крышка воздушного фильтра	1	8	P-65-04-01-020-01	Корпус воздушного фильтра	1
3	P-65-04-01-060-00	Фильтр воздушный (поролон)	1	9	P-65-05-10-030-00	Хомут шланга	2
4	P-65-04-01-040-00	Фильтр воздушный (бумага)	1	10	P-65-05-10-040-00	Шланг праймера	1
5	GB6177.1-2000	Гайка М6	2	11	P-65-05-10-000-00	Праймер	1
6	P-65-04-01-070-00	Втулка	2	12			