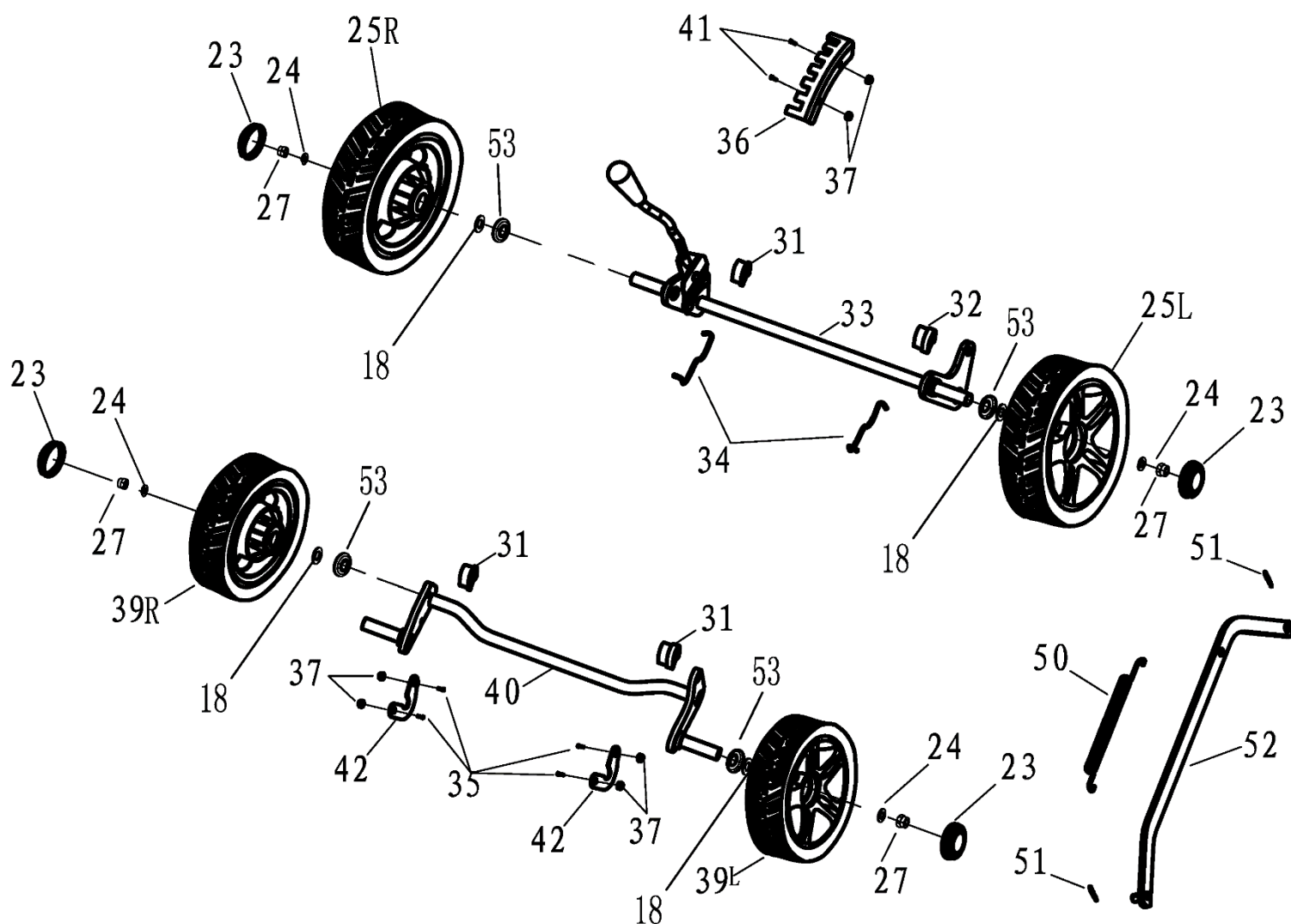
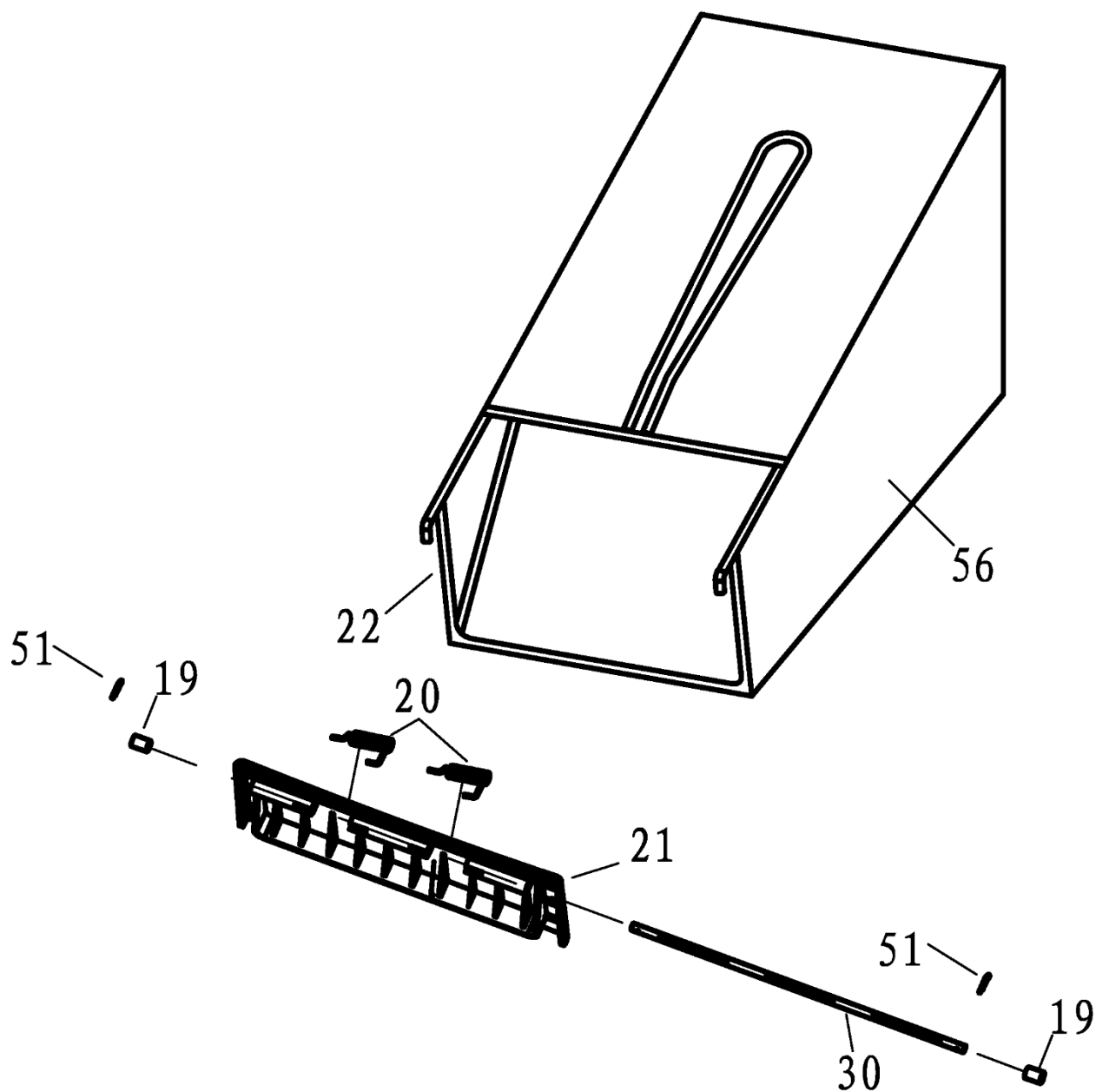


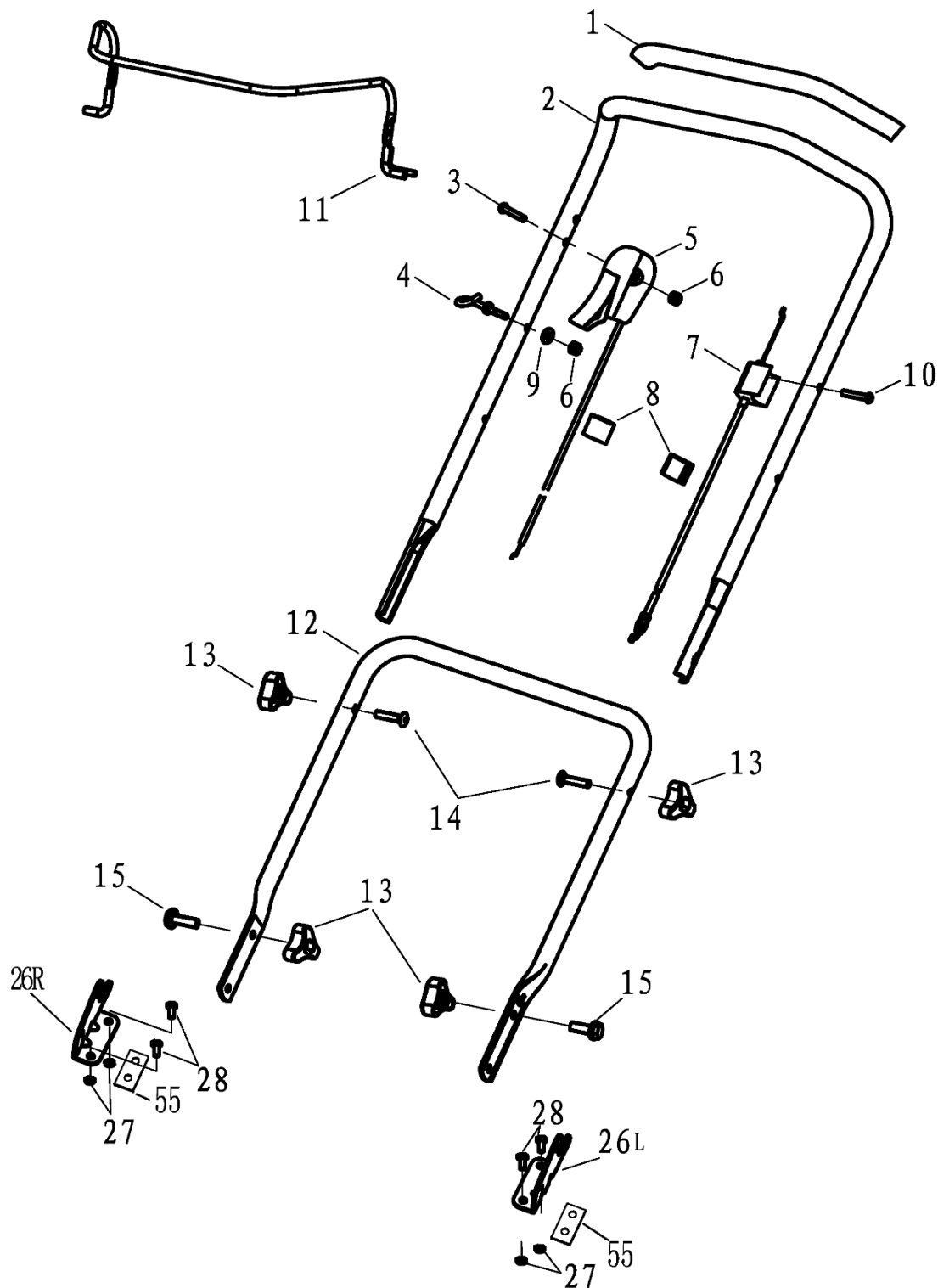
№	Артикул	Наименование	№	Артикул	Наименование
16		Двигатель 123 см ³ (см стр. 5)	45	30010T05Y010	Адаптер крепления ножа
17	3/8-16X25.4	Болт крепления двигателя 3/8-16x25.4	46	C5209	Нож (31031B01S01A)
29	34061B010000	Уплотнитель крышки отсека выброса травы	47	31061B01Z010	Шайба крепления ножа
38	10010B01S130	Дека (шасси)	48	GB/T95-10.2-21-1.5	Шайба 10,2x21x1,5
43	11021B01S010	Рама передняя	49	GB/T5781-M8-40-10.9	Болт М8*40
44	30061T050000	Шпонка сегментная	54	30013T18Y010	Втулка адаптера ножа



№	Артикул	Наименование	№	Артикул	Наименование
18	GB/T95-13-25-1	Шайба 13x35x1	36	23041B01Y010	Сектор зубчатый установки высоты
23	20022T00C060	Заглушка ступицы колеса	37	GB/T6172.2-M5	Гайка самостопорящаяся М5
24	GB/T-95-8	Шайба D8	39L	20010T01C060	Колесо переднее левое 6"
25L	20010T06C060	Колесо заднее левое 7"	39R	20030T01C060	Колесо переднее правое 6"
25R	20030T06C060	Колесо заднее правое 7"	40	21010B01S010	Ось передняя
27	GB/T6172.2-M8	Гайка самостопорящаяся М8	41	GB/T16674.1-M5-12	Болт М5х12
31	21051C030000	Втулка (тонкая)	42	21101C01D010	Скоба крепления оси
32	21041C03000A	Втулка (толстая)	50	23021C04D010	Пружина соединительной тяги
33	22300B010000	Ось задняя	51	23031T01D010	Шплинт
34	22061C03D01A	Скоба пружинная крепления оси	52	23010B01S010	Тяга соединительная
35	GB/T16674.1-M5-16	Болт М5х16	53	21053T010000	Сальник подшипника колеса

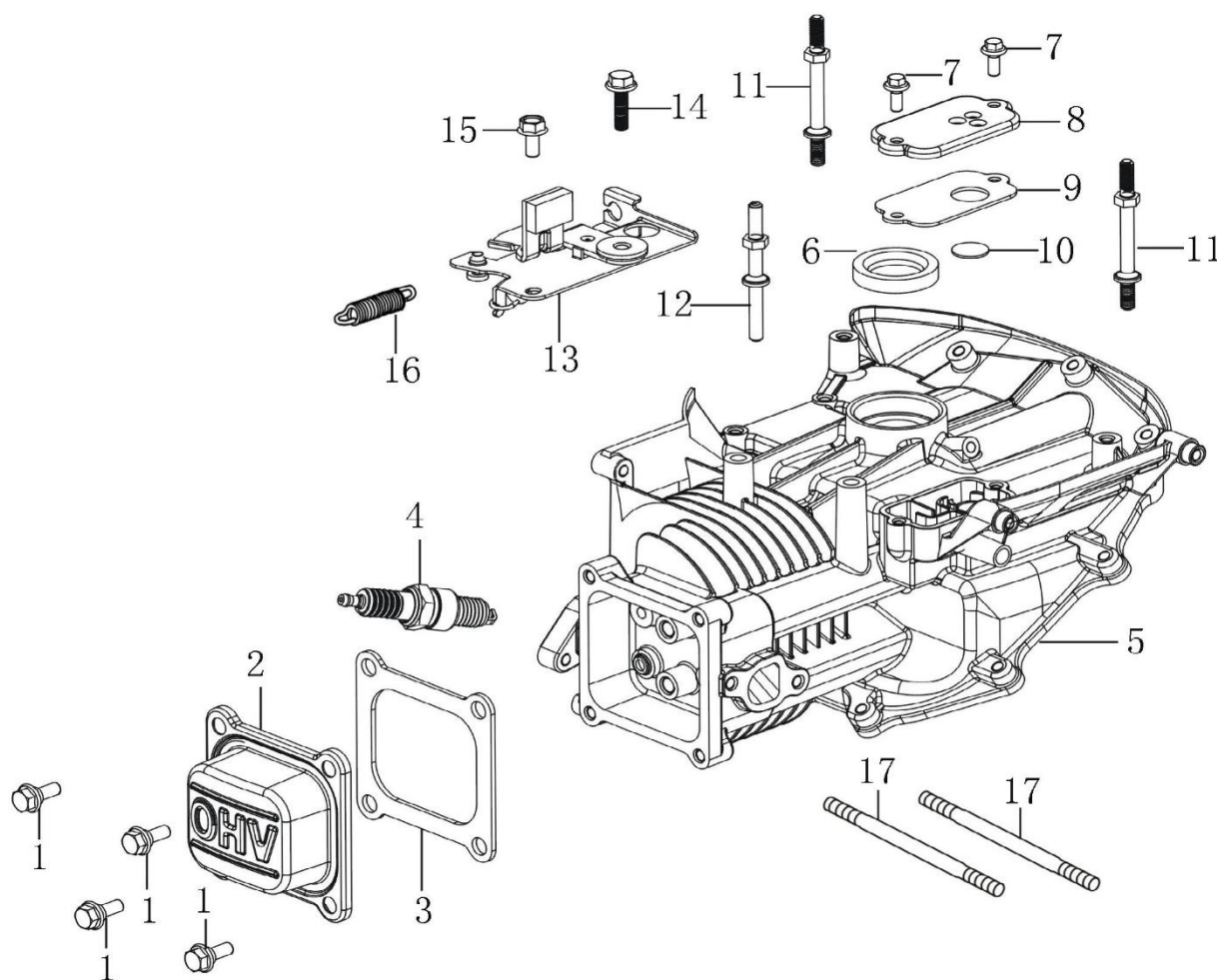


№	Артикул	Наименование	№	Артикул	Наименование
19	34031B010000	Втулка оси крышки (пластик)	30	34021B01Y010	Ось крышки отсека выброса травы
20	34041B01D010	Пружина крышки отсека выброса травы	51	23031T01D010	Шплинт
21	34011B010000	Крышка отсека выброса травы	56	35100B010300	Травосборник, мешок
22	35010B01S010	Травосборник, каркас			

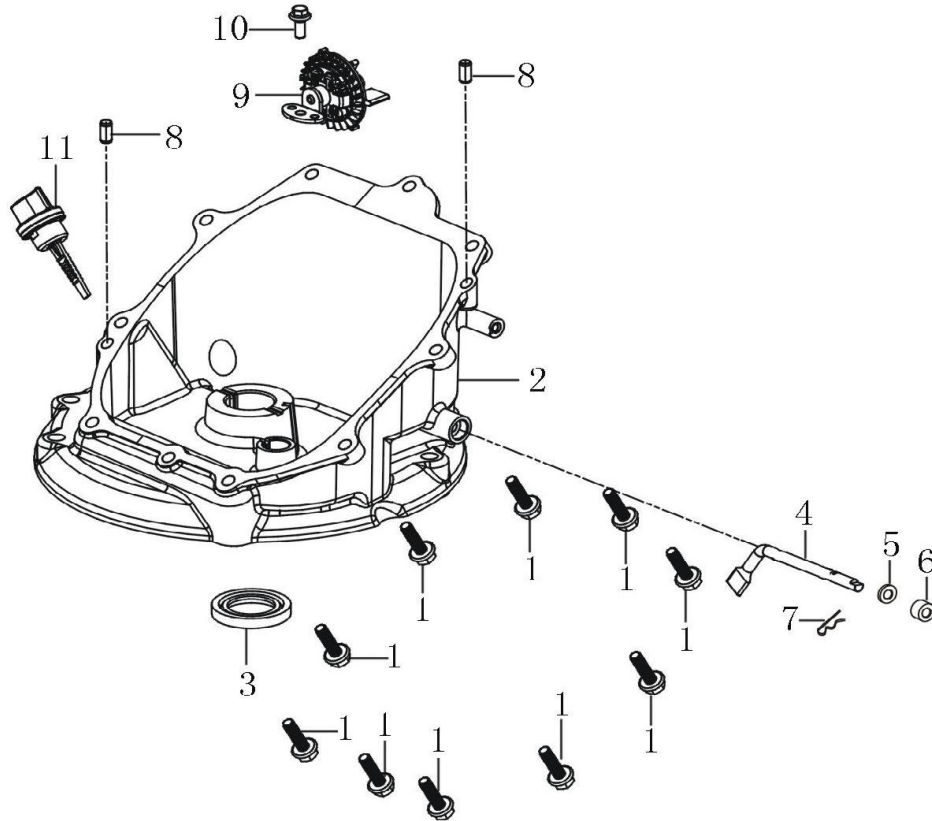


№	Артикул	Наименование	№	Артикул	Наименование
1	13005T05C010	Накладка рукоятки	11	14010B01S13A	Рычаг выключения двигателя
2	13001B01S010	Рукоятка рабочая верхняя половина	12	13011B01S010	Рукоятка рабочая нижняя половина
3	GB/T818-M6-25	Винт М6х25	13	13020B01000A	Гайка барашек
4	13061C05Y010	Кронштейн крепления ручки стартера	14	13051T01D010	Болт М8х40
5	14060TBS102A	Трос газа, комплект с рычагом	15	13051B01D010	Болт М8х30
6	GB/T6172.2-M6	Гайка самоконтрящаяся М6	26L	13070B01S010	Кронштейн крепления рукоятки левый
7	14050C030010	Трос выключения двигателя	26R	13080B01S01B	Кронштейн крепления рукоятки правый
8	14081T020000	Хомут троса	27	GB/T6172.2-M8	Гайка самоконтрящаяся М8
9	GB/T95-6	Шайба D6	28	GB/T5781-M8-16	Болт М8х16
10	GB/T818-M6-45	Винт М6х45	55	10016B01D010	Пластина крепежная

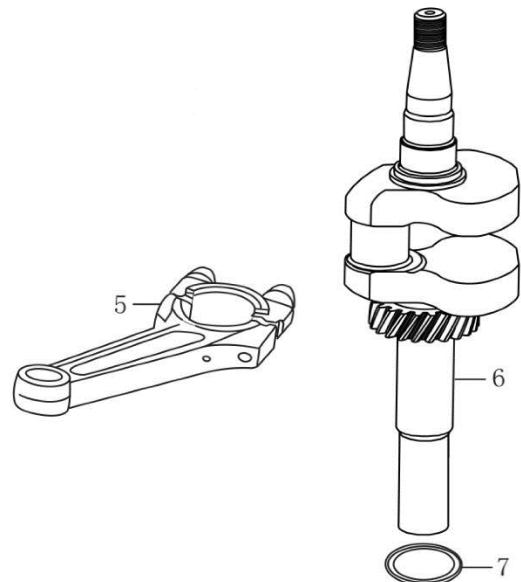
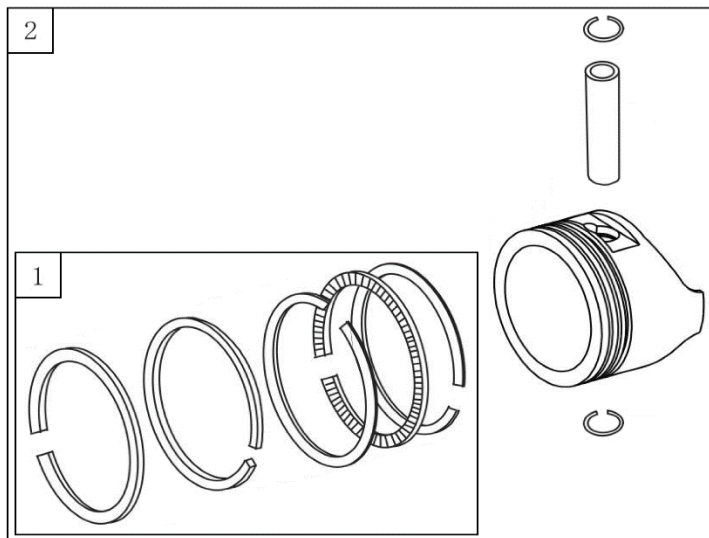
На страницах 5-10 рассматриваются компоненты двигателя, нумерация на каждой иллюстрации начинается заново.



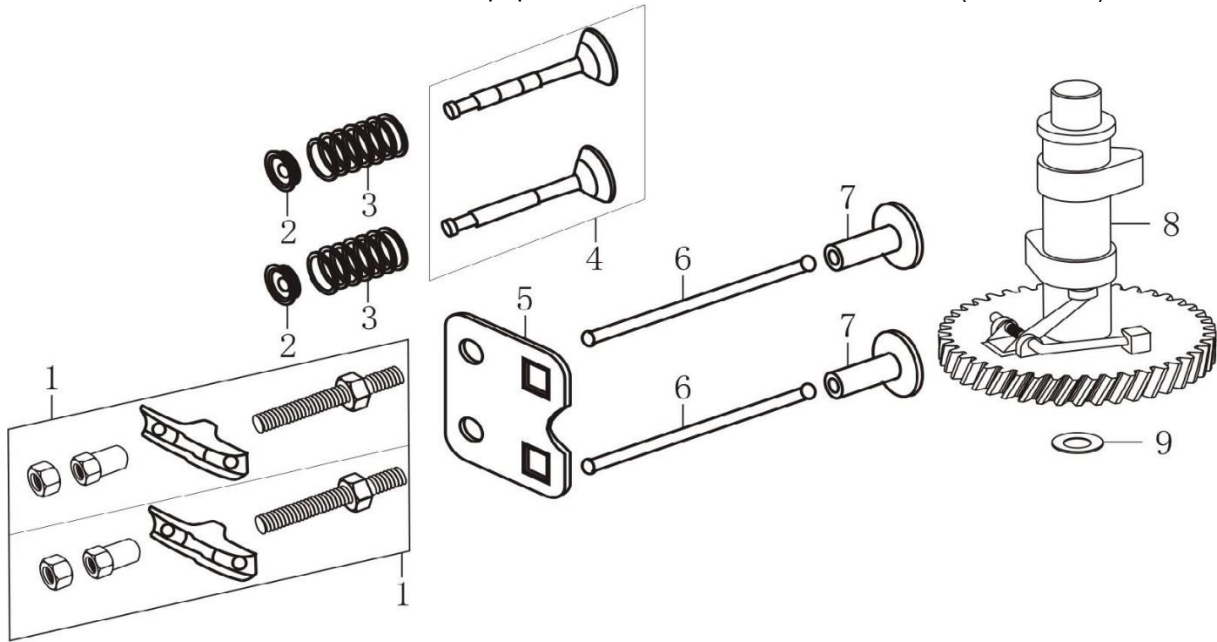
№	Артикул	Наименование	№	Артикул	Наименование
1	380020070-0001	Болт М6х16.5	10	110860005-0001	Клапан вентиляции картера
2	120230118-0001	Крышка клапанов	11	380850010-0001	Шпилька М6х78
3	120250045-0001	Прокладка крышки клапанов	12	380850016-0001	Шпилька М6х72
4	F7RTC	Свеча зажигания (270960014-0001)	13	293030027-0001	Тормоз маховика
5	110810273-0001	Картер	14	380140077-0005	Болт М6х20
6	380650335-0001	Сальник коленвала верхний 25х38х7	15	380140209-0001	Болт М6х14
7	380140167-0002	Болт М5х12	16	381140532-0001	Пружина
8	110840027-0001	Крышка камеры вентиляции картера	17	380180124-0001	Шпилька М6х91
9	110850019-0001	Прокладка камеры вентиляции картера			



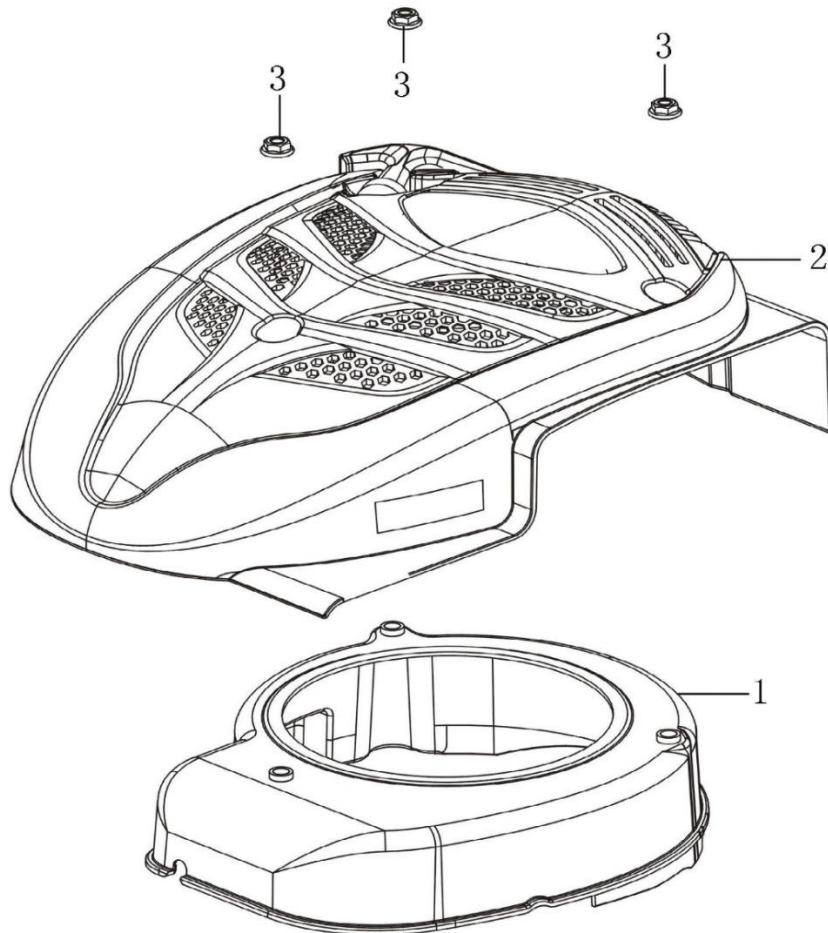
№	Артикул	Наименование	№	Артикул	Наименование
1	380140103-0004	Болт М6х22	7	381350004-0001	Шплинт
2	110820117-0001	Крышка картера	8	380600241-0001	Штифт 6х16
3	DAC010	Сальник коленвала нижний	9	171750024-0001	Регулятор оборотов центробежный
4	171630010-0002	Вал рычага регулятора оборотов	10	380140167-0002	Болт М5х12
5	380450527-0001	Шайба 6х13х1	11	110690067-0001	Щуп уровня масла
6	380650338-0001	Сальник 6х11х4			



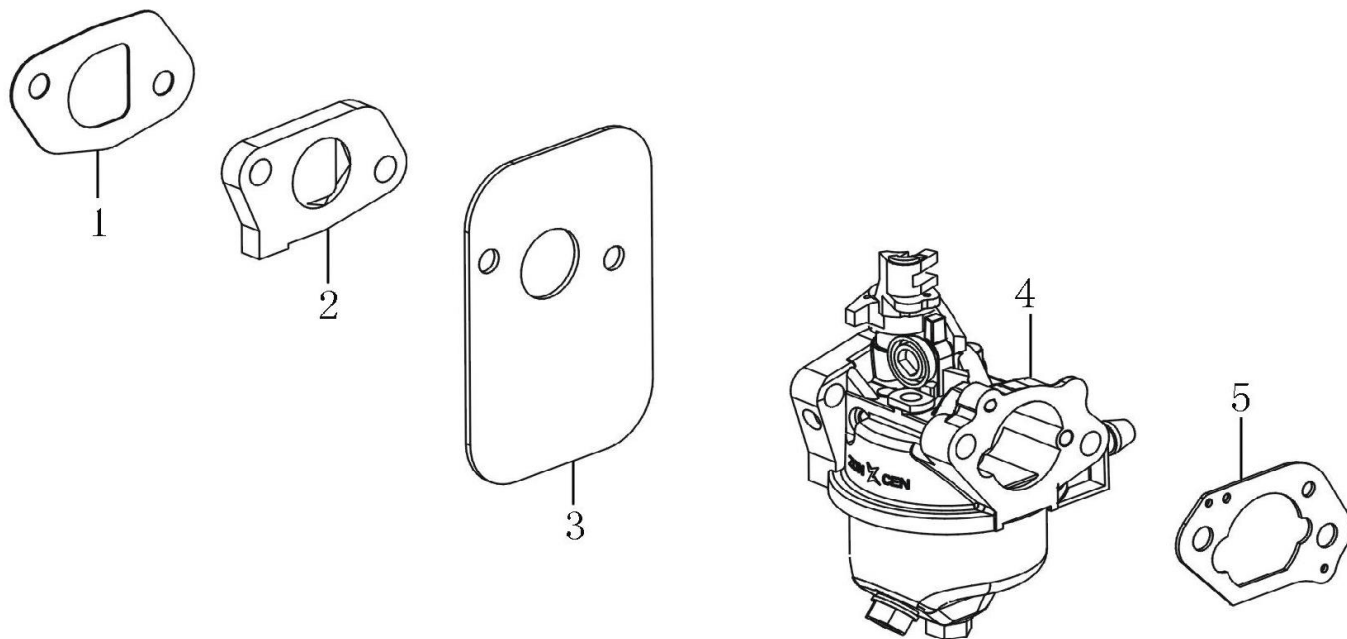
№	Артикул	Наименование	№	Артикул	Наименование
1	130070221-0001	Кольцо поршневое комплект	6	130290549-0001	Коленвал
2	TW00040067	Поршень в сборе	7	380450518-0001	Шайба 25,4х34х1
5	130150099-0001	Шатун			



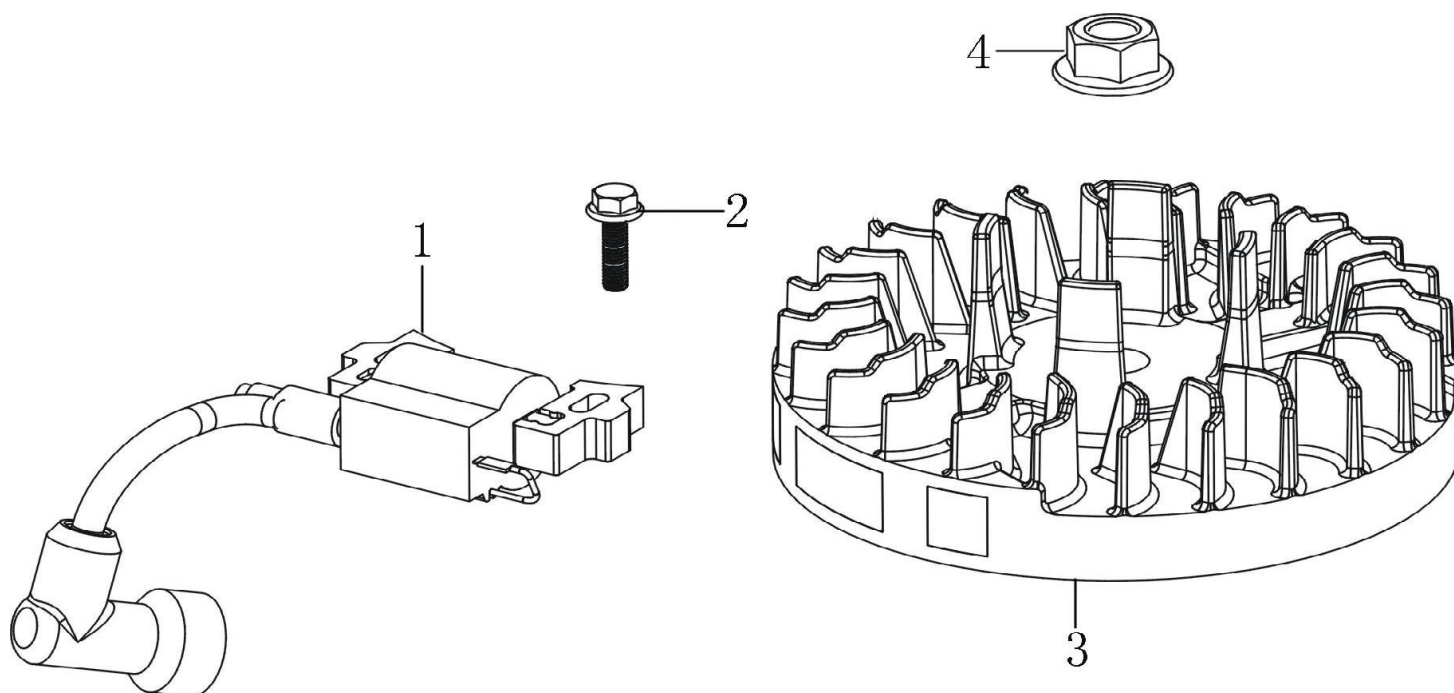
№	Артикул	Наименование	№	Артикул	Наименование
1	140450022-0001	Коромысло клапана комплект	6	140670029-0001	Толкатель клапана
2	140380020-0001	Сухарь клапана	7	140690002-0001	Тарелка толкателя клапана
3	140340039-0001	Пружина клапана	8	140020048-0001	Распредвал (140020114-0001)
4	500550071-0001	Клапана комплект	9	380450534-0001	Шайба 14,2x20x1
5	140710013-0002	Направляющая толкателей клапана			



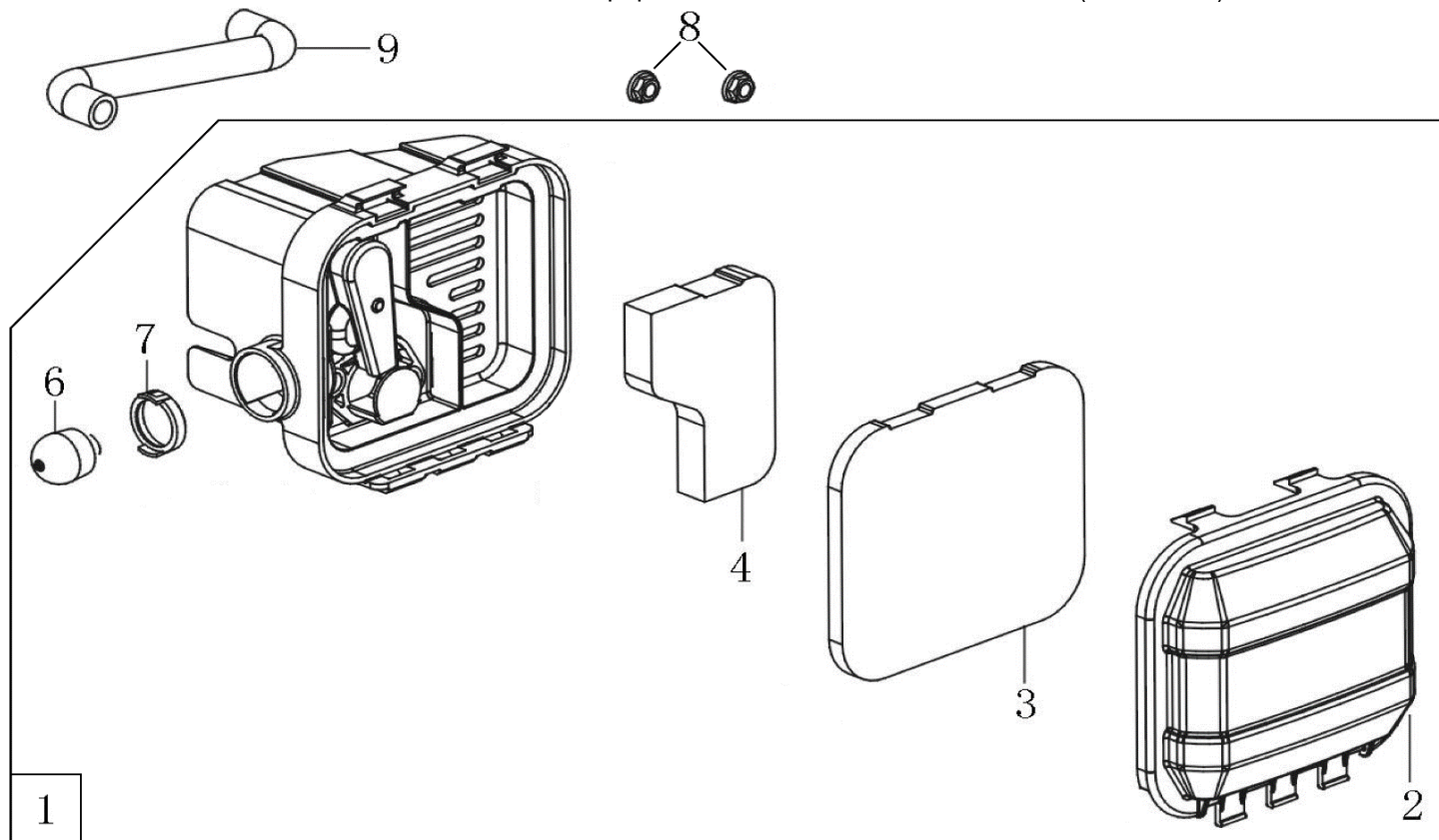
№	Артикул	Наименование	№	Артикул	Наименование
1	160210109-0003	Кожух маховика	3	380370066-0001	Гайка М6
2	193490246-0002	Стартер в сборе ручной			



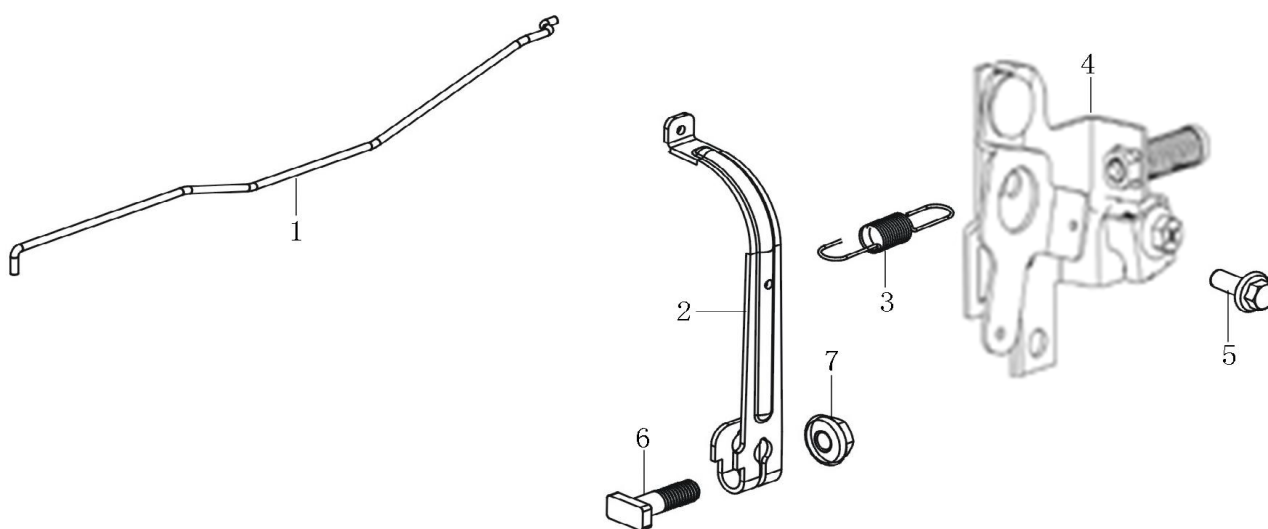
№	Артикул	Наименование	№	Артикул	Наименование
1	170430148-0001	Прокладка под теплоизолятор	4	170021568-0001	Карбюратор
2	170440126-0001	Теплоизолятор карбюратора	5	170430162-0001	Прокладка под корпус воздушного фильтра
3	170450006-0001	Прокладка под карбюратор большая			



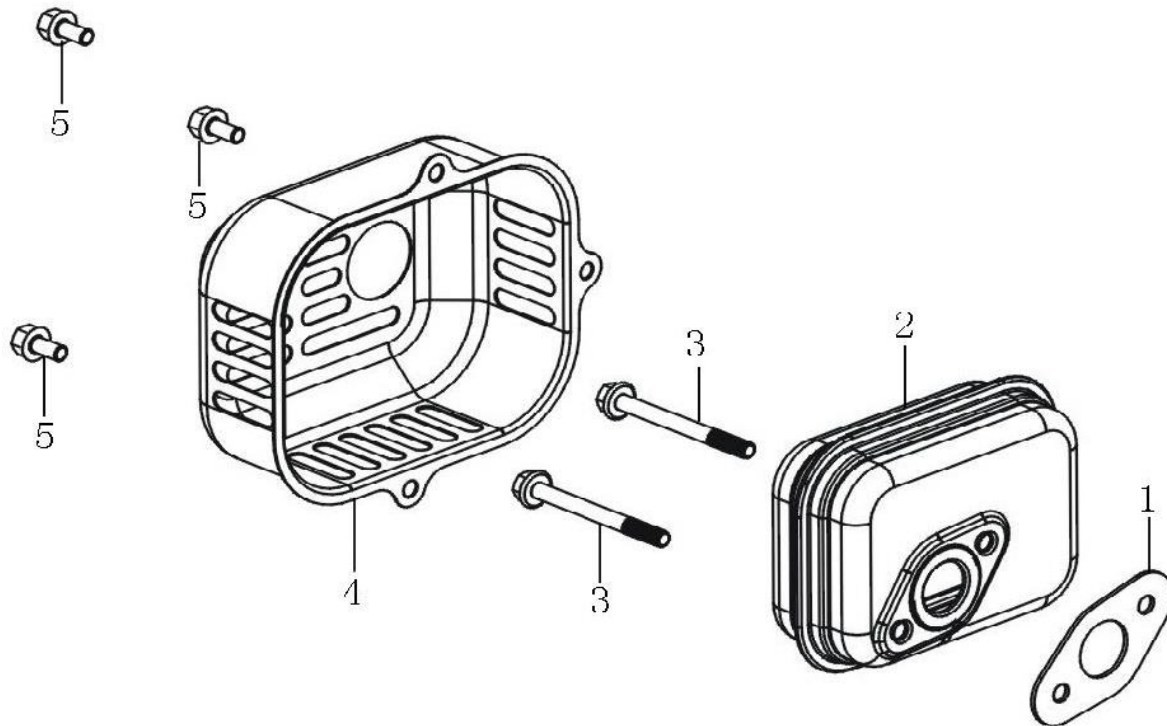
№	Артикул	Наименование	№	Артикул	Наименование
1	DN01D000	Магнето	3	270020232-0002	Маховик
2	380140103-0004	Болт М6х22	4	380370051-0001	Гайка



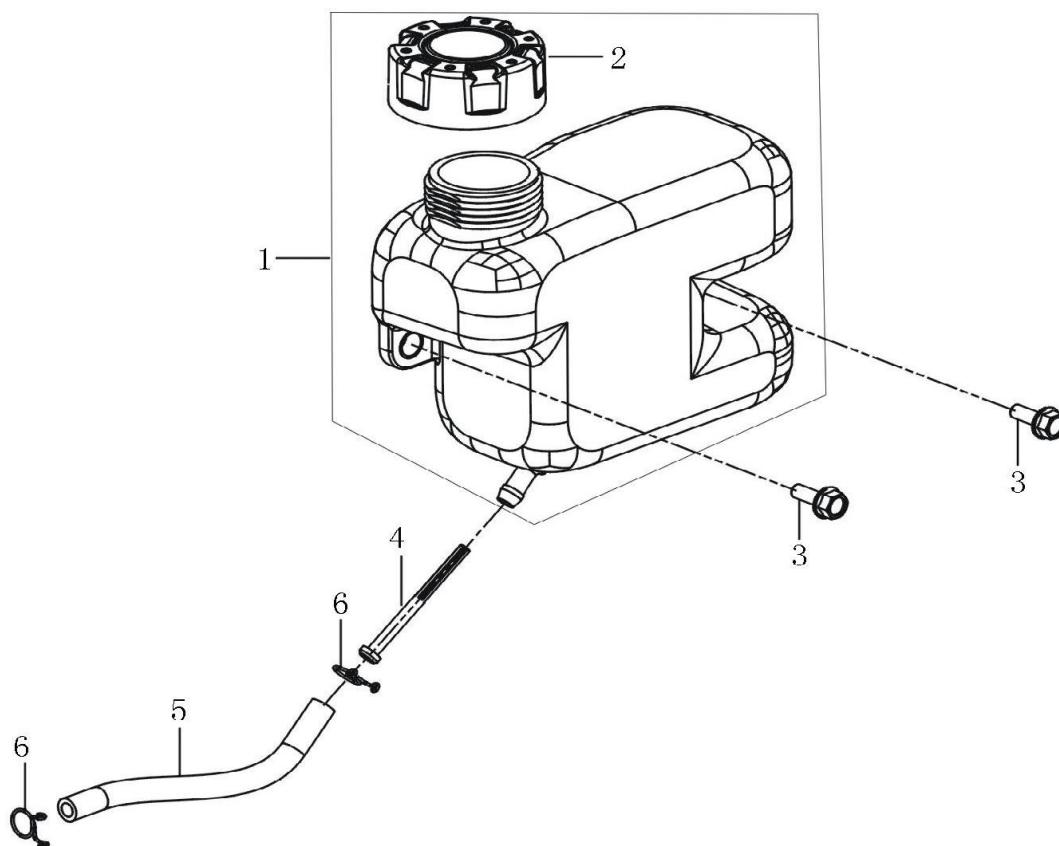
№	Артикул	Наименование	№	Артикул	Наименование
1	180020732-0001	Корпус воздушного фильтра в сборе	6	170260008-0001	Праймер
2	180070204-0001	Крышка воздушного фильтра	7	173270002-0001	Кольцо установочное
3	180130250-0001	Фильтр воздушный основной	8	380370066-0001	Гайка М6
4	180130251-0001	Фильтр воздушный предварительный	9	380741094-0002	Шланг сапуна



№	Артикул	Наименование	№	Артикул	Наименование
1	171590025-0001	Тяга рычага регулятора оборотов	5	380140167-0002	Болт М5х12
2	171620033-0003	Рычаг регулятора оборотов	6	380250002-0001	Болт с Т-обр. головкой
3	171600083-0001	Пружина	7	380370048-0001	Гайка М6
4	171680173-0001	Кронштейн			



№	Артикул	Наименование	№	Артикул	Наименование
1	180660077-0001	Прокладка глушителя	4	180960128-0001	Экран теплозащитный
2	180571658-0001	Глушитель	5	380140209-0001	Болт М6х14
3	380140173-0002	Болт М6х60			



№	Артикул	Наименование	№	Артикул	Наименование
1	170490156-0001	Бак топливный	4	170010017-0001	Фильтр топливный
2	170870094-0001	Крышка топливного бака	5	E6523300010000	Шланг топливный 120мм*
3	380020071-0001	Болт М6х15	6	380950190-0001	Хомут топливного шланга

* поставляется отрезками большего размера, укоротить по месту, альтернативный артикул 380750320-0002