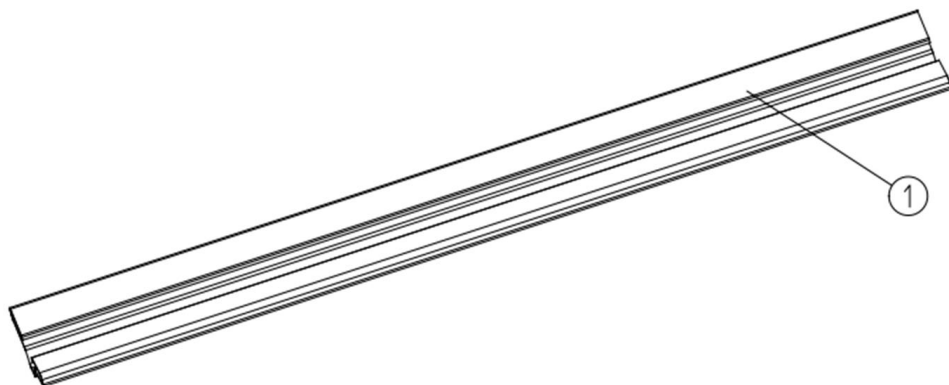
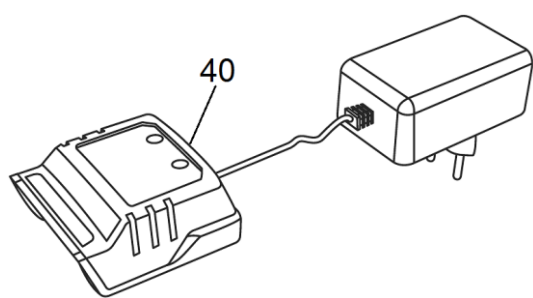


Расшифровка обозначений на стр.2



№	Артикул	Наименование	Σ
1	11005000100-000	Чехол ножниц	1
2	50135050030-221	Винт М5х30	1
3	50602050-100	Шайба гроверная М5	2
4	50601052-201	Шайба	2
5	40305001400-200	Втулка	2
6	50111040014-111	Винт самонарезающий 4х14	2
7	50702040-200	Гайка М4	2
8	30105002600-000	Пластина	1
9	30405000100-000	Нож, комплект	1
10	30105000101-000	Шестерня эксцентрик	1
11	30205000200-000	Шестерня двойная	1
12	50601062-200	Шайба	2
13	30105000200-000	Шестерня	1
14	50321030010-121	Винт самонарезающий М3х10	1
15	10905002600-000	Опора двигателя	1
16	50702050-200	Гайка М5	
17	60105002600-000	Электродвигатель	1
17-1	Р05002600-V9101	Электродвигатель с шестерней	1
18	10305002600-000	Щиток защитный	1
19	3201-210410-1202	Винт самонарезающий 4х10	2
20	3201-210416-1202	Винт самонарезающий 4х16	19
21	10705002600-000	Накладка рукоятки правая	1
22	10605002600-000	Накладка рукоятки левая	1
23	50601042-100	Шайба	2
24	10505002600-000	Рычаг выключателя	1
25	40405000750-100	Пружина	2
26	60301007-000	Выключатель	2
27	10405002600-000	Рукоятка передняя	1
28	10906101700-000	Накладка	2
29	10205002600-000	Корпус, правая часть	1
30	10706101700-000	Кнопка блокировки	1
31	40809100200-100	Пружина	1
32	40405001300-100	Пружина	1
33	10805002600-000	Курок включения	1
34	60104003050-000	Разъем аккумулятора	1
35	10105002600-000	Корпус, левая часть	1
36	V1811	Аккумулятор 2Ач	1
	V1812	Аккумулятор 4Ач	1
37	60205002600-000	Плата управления	1
40	CH1811	Устройство зарядное	1