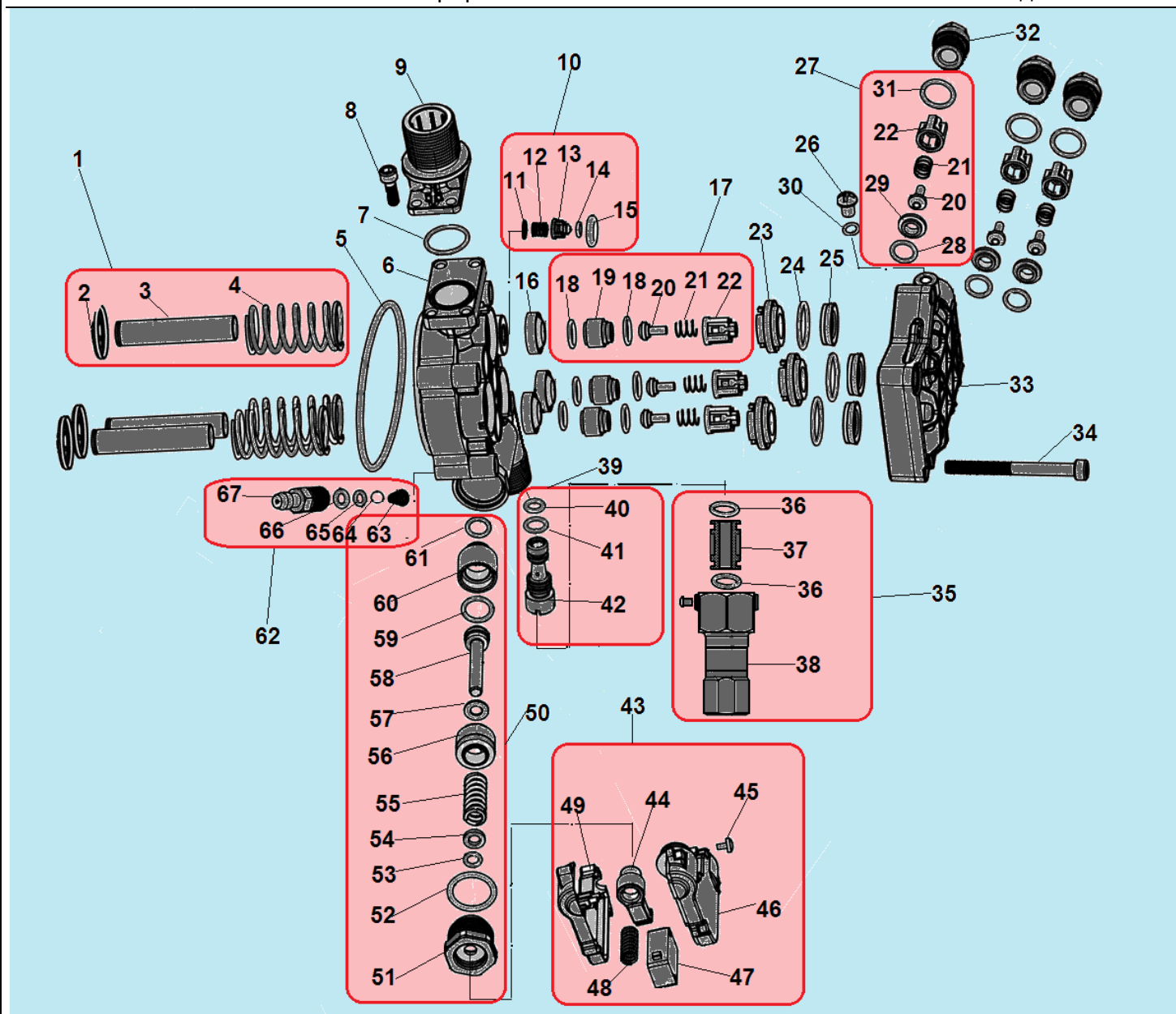


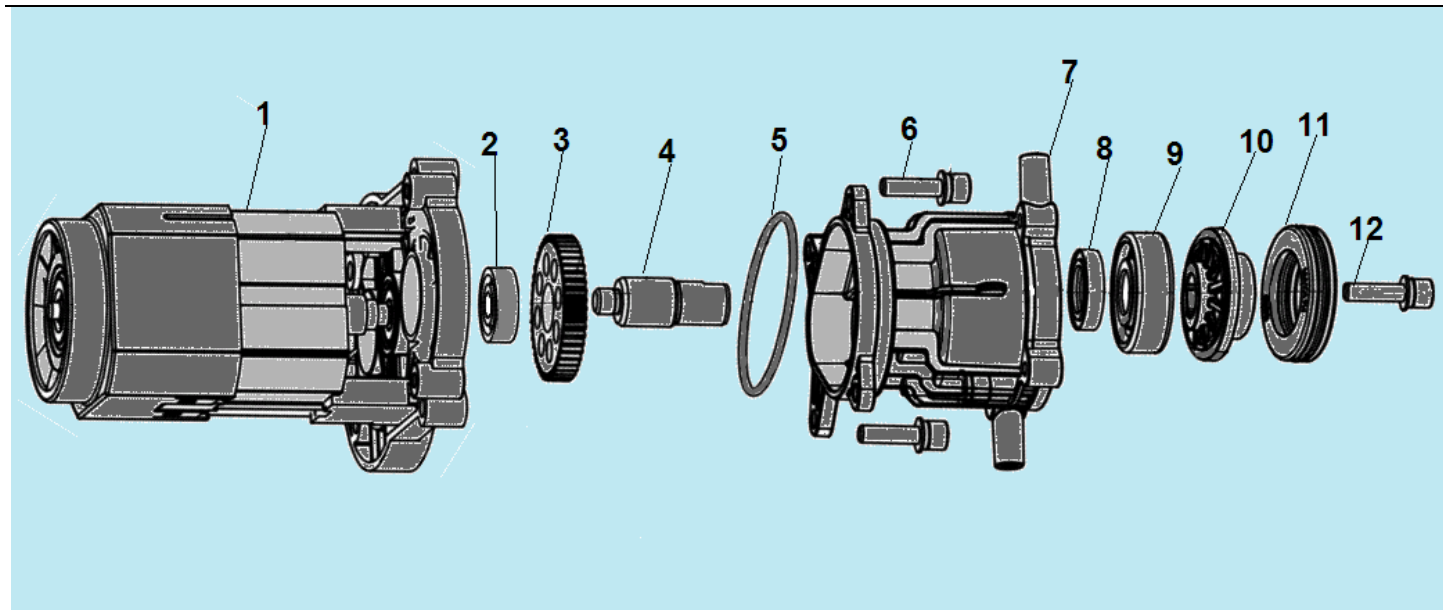
№	Артикул	Item	Наименование	К-во	№	Артикул	Item	Наименование	К-во
1	208010089	Gun components	Струйная трубка	1	18	208066314	Handle	Транспортировочная рукоятка	1
2	208066007	Rotary Switches	Поворотная ручка выключателя	1	19	208066305	Hang hook left	Левый кронштейн	1
3	208066316	Decorative pad	Накладка корпуса	1	20	208066302	Back cover	Корпус задняя часть	1
4	208004053	Transparent hose	Шланг емкости для шампуня	1	21	208004690	Water outlet connector	Патрубок для подключения шланга подачи воды	1
5	208010088	Gun handle components	Пистолет	1	22	C8115	Filter	Фильтр тонкой очистки	1
6	208004068	Tong needle	Игла для чистки струйной трубки	1	23	208066035	Big wheel decorative pices	Колпак колеса	2
7	208066321	Detergent tank cap	Пробка емкости для шампуня	1	24	208066016	Wheel	Колесо	2
8	208066322	Detergent tank	Бак для шампуня	1	25	208017017	Wheel hub	Втулка колеса	2
9	208066006	Driving rod for switch	Вал ручки выключателя	1	26	208012018	Cable holder	Держатель кабеля	1
10	208012049	Switch	Выключатель	1	27	208003507	Cable	Кабель включения	1
11	208066318	Switch cover	Крышка выключателя	1	28	208066317	Switch cover	Крышка выключателя	1
12	208066312	Motor cover	Крышка двигателя	1	29	208008019	capacitor	Конденсатор 0,22 мкф	1
13	208012024	Filter	Воздушный фильтр	1	30	208066018	Bottom cover	Нижняя крышка	1
14	208061011	Upper cover	Верхняя крышка	1	31	208061020	Stop buffer	Упорный буфер	3

15	208066304	Hang hook right	Правый кронштейн	1	32	208005076	High pressure hose	Шланг высокого давления к пистолету	1
16	208066306	Hook	Кронштейн для кабеля	1	33	208066301	Front cover	Передняя половина корпуса	1
17	208066315	Handle cover	Накладка рукоятки	1	34	208066320	Decorative pad	Накладка корпуса	1



№	Артикул	Item	Наименование	К-во	№	Артикул	Item	Наименование	К-во
<b>1</b>	<b>HP5210-14</b>	<b>Piston assy (Incl. №2,3,4)</b>	<b>Поршень комплект</b>	<b>3</b>	<b>35</b>	<b>HP6170-68</b>	<b>Kit water outlet joint</b>	<b>Выходной патрубок</b>	<b>1</b>
2	208002027	Clamp	Стопор поршня	3	36	208003012	O-ring 10x2,65	Уплотнительное кольцо 10x2,65	2
3	208001004	Piston	Поршень	3	37	208011049	Filter	Фильтр патрубка	1
4	208002026	Spring	Пружина поршня	3	38	208011050	Joint outlet	Выходной патрубок	1
5	208038018	O-ring 70x2 mm	Уплотнительное кольцо 70x2 мм	1	39	<b>108910119</b>	<b>Injector assy (Incl.№40,41,42)</b>	<b>Инжектор комплект</b>	<b>1</b>
6	208038012	Pump head	Корпус насоса сторона поршней	1	40	208035007	O-ring 6.5x1,8	Уплотнительное кольцо 6,5x1,8	1
7	208038015	O-ring 19x1,8 mm	Уплотнительное кольцо 19x1,8 мм	1	41	208001020	O-ring 8,4 x 1,8	Уплотнительное кольцо 8,4x1,8	1
8	217008068	Bolt	Болт M5x16	4	42	208001019	Valve jacket	Корпус клапана	1
9	HP6140-72	Extension bar for water intlet	Входной патрубок	1	<b>43</b>	<b>HP5190-43</b>	<b>Pressure switch incl. №44-49</b>	<b>Выключатель клапанного блока</b>	<b>1</b>

10	<b>HP5210-22</b>	<b>Pin, one-way valve (Incl. №11,12,13,14,15)</b>	<b>Перепускной клапан комплект</b>	<b>1</b>	44	208002041	Handspike for pressure switch	Толкатель микровыключателя	1
11	208002008	Gasket	Прокладка	1	45	204008027	Screw	Винт 2,9x9,5	4
12	208038038	Spring	Пружина	1	46	208059067	Right cover of pressure switch	Правая половина корпуса	1
13	208038037	Valve core	Корпус клапана	1	47	208002139	Pressure switch	Микровыключатель	1
14	208059013	O-ring 2,8x1,8 мм	Уплотнительное кольцо 2,8x1,8 мм	1	48	208002042	Spring	Пружина	1
15	208003030	O-ring 11x2 мм	Уплотнительное кольцо 11x2 мм	1	49	208059068	Left cover of pressure switch	Левая половина корпуса	1
16	208002023	Seal 12x20x5x7	Манжета высокого давления 12x20x5x7 мм	3	<b>50</b>	<b>HP5190-50</b>	<b>Handspike for pressure switch assy (Incl.51-61)</b>	<b>Клапан выключателя клапанного блока</b>	<b>1</b>
17	<b>HP5210-42</b>	<b>Inlet valve compl. (Incl.№18,19,20,21,22)</b>	<b>Впускной клапан комплект</b>	<b>3</b>	51	208002028	Connecting nut	Корпус-гайка клапана	1
18	208038013	O-ring 10.6x1,8	Уплотнительное кольцо 10,6x1,8	6	52	208002030	O-ring 19x2,65	Уплотнительное кольцо 19x2,65 мм	1
19	208038014	Valve seat	Седло поршня клапана	3	53	208002031	O-ring 5.6x1,8 mm	Уплотнительное кольцо 5,6x1,8 мм	1
20	208038006	Valve core	Поршень клапана	6	54	208002061	Washer	Шайба 1,5 мм	1
21	208038034	Spring	Пружина клапана	6	55	208002033	Spring	Пружина	1
22	208038007	Valve	Корпус клапана	6	56	208002029	Valve core	Корпус клапана	1
23	208035029	Middle set	Корпус манжеты высокого давления	3	57	208002034	Washer	Шайба	1
24	208035033	O-ring 20x2	Уплотнительное кольцо 20x2	3	58	208002037	Valve	Поршень клапана	1
25	208002015	Skeleton Seal 11,5 x 20,8 x 5,1	Сальник поршня 11,5x20,8x5,1	3	59	208002035	O-ring 12x2 mm	Уплотнительное кольцо 12x2 мм	1
26	217008021	Bolt M6x8	Болт М6x8	1	60	208003034	Valve core	Корпус клапана	1
27	<b>HP5210-34</b>	<b>Outlet valve compl. Incl. №20,21,22,28,29,31</b>	<b>Выпускной клапан комплект</b>	<b>3</b>	61	208001016	O-ring 9x1,8 мм	Уплотнительное кольцо 9x1,8 мм	1
28	208001032	O-ring 9.5x1,8	Уплотнительное кольцо 9,5x1,8	3	<b>62</b>	<b>HP5240-5</b>	<b>Siphon components (Incl.№ 63-67)</b>	<b>Штуцер шланга для шампуня, комплект</b>	<b>1</b>
29	208038005	Valve seat	Седло поршня клапана	3	63	208001022	Spring	Пружина	1
30	208001024	Washer 4x1,5 мм	Шайба 4x1,5 мм	1	64	208001023	Boll	Шарик D5 мм	1
31	208038009	O-ring 13,5x1,8	Уплотнительное кольцо 13,5x1,8	3	65	208001024	O-ring 4x1,5	Уплотнительное кольцо 4x1,5	1
32	208038010	Valve cap	Заглушка клапана	3	66	208001068	O-ring 8x1,5	Уплотнительное кольцо 8x1,5	1
33	208038004	Pump head	Корпус насоса сторона клапанов	1	67	208001067	Siphon	Штуцер шланга для шампуня	1
34	217008004	Bolt M6x65	Болт М6x65	4					



№	Артикул	Item	Наименование	К-во	№	Артикул	Item	Наименование	К-во
1	208058005	Motor	Электродвигатель	1	7	208070010	Gear box	Корпус редуктора	1
2	300200301130	Bearing 629Z	Подшипник 629Z	1	8	208002050	Seal 17x28x7	Сальник 17x28x7	1
3	208002051	Big gear	Ведомая шестерня	1	9	521010010801	Bearing 6303	Подшипник 6303	1
4	208070011	Shaft	Вал шестерни	1	10	208006015	Sloping cam plate 7,2°	Косая шайба 7,2°	1
5	208012017	O-ring	Уплотнительное кольцо	1	11	208004015	Bearing accessories 51107A	Упорный подшипник 51107A	1
6	2007008002	Bolt M6x25	Болт M6x25	4	12	2017008039	Bolt M8x20	Болт M8x20	1