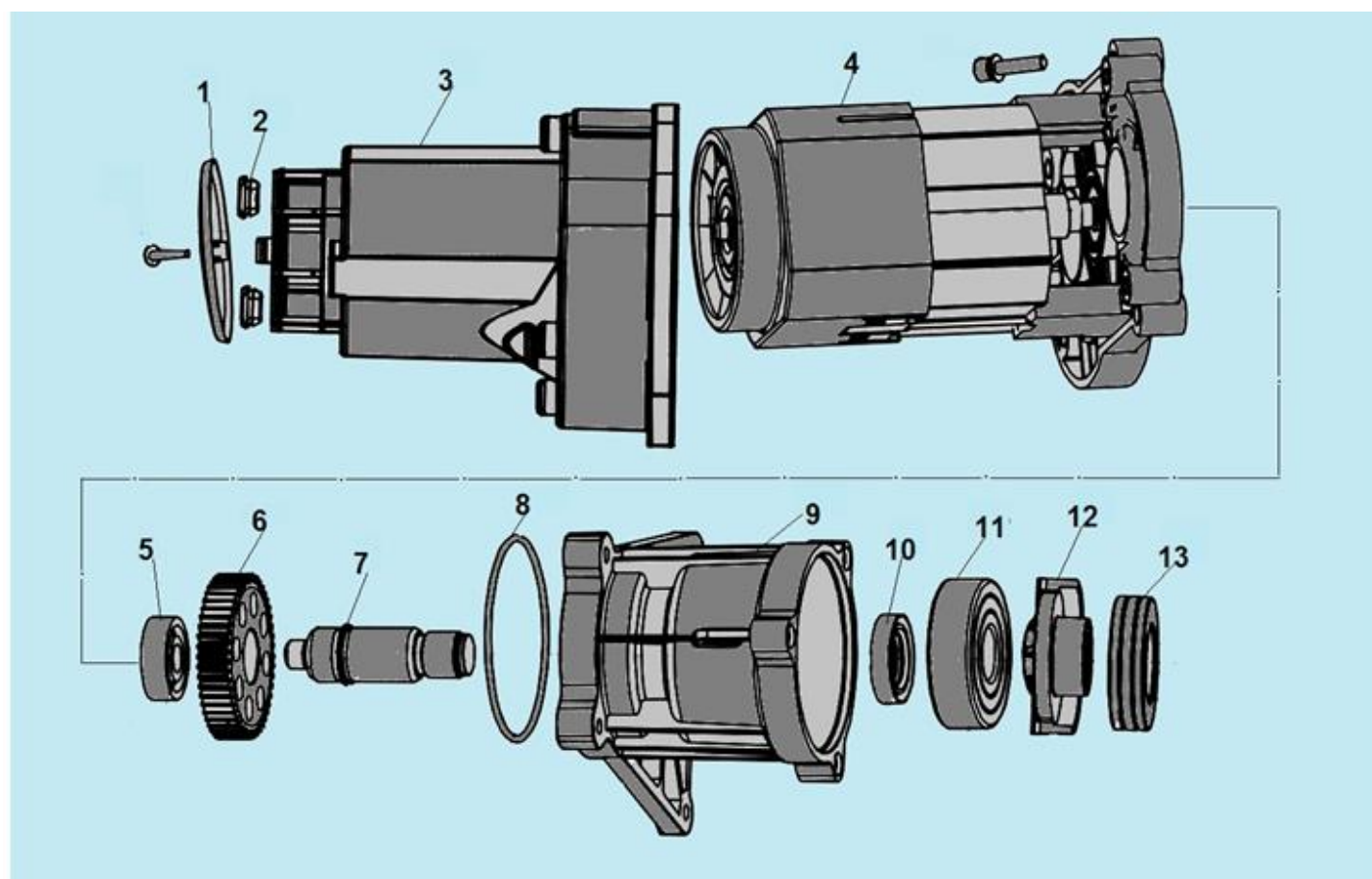
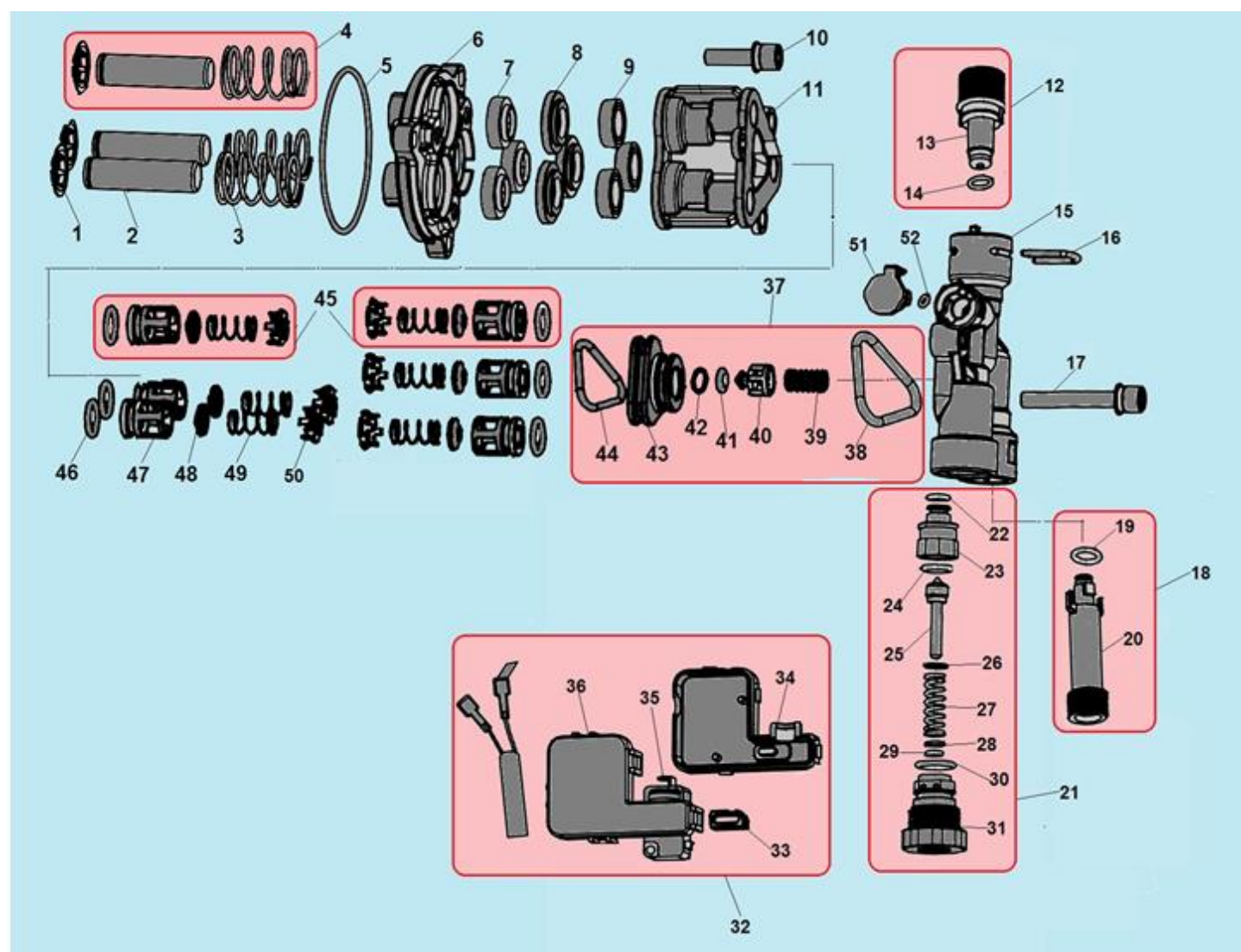


№	Артикул	Наименование	К-во	№	Артикул	Наименование	К-во
1	208066201	Передняя часть корпуса	1	15	208066202	Задняя часть корпуса	1
2	208066007	Ручка выключателя	1	16	208019008	Левая опора	1
3	208066207	Крышка отсека выключателя	1	17	C8115	Фильтр тонкой очистки	1
4	208066006	Вал выключателя	1	18	208019007	Правая опора	1
5	208035007	Уплотнительное кольцо 6,5x1,8 мм	1	19	208061010	Прокладка двигателя	1
6	208010026	Выключатель двигателя	1	20	208001091	Насос комплект	1
7	HP6160-27	Кабель включения	1	21	208004690	Патрубок для подключения шланга подачи	1
8	208061011	Крышка	1	22	208037092	Струйная трубка	1
9	208061017	Воздушный фильтр	1	23	208005076	Шланг высокого давления	1
10	208066206	Электродвигатель с корпусом	1	24	208061008	Хомут крепления двигателя	1
11	217008037	Винт 4,8x16	16	25	208061020	Упорный буфер	2
12	208066203	Кронштейн для пистолета	1	26	208008019	Конденсатор 0,22 мкф	1
13	208066204	Кронштейн для шланга	1	27	208004068	Игла для чистки струйной трубки	1
14	208066205	Кронштейн для емкости с шампунем	1	28	208039090	Пистолет	1



№	Артикул	Наименование	К-во	№	Артикул	Наименование	К-во
1	208061011	Крышка корпуса	1	8	208012017	Уплотнительное кольцо	1
2	208061012	Упорный буфер	2	9	208059037	Корпус редуктора	1
3	208066206	Корпус двигателя	1	10	208002050	Сальник вала ведомой шестерни 17x28x7	1
4	208041061	Электродвигатель	1	11	521010010801	Подшипник 6303	1
5	300200301130	Подшипник 629Z	1	12	208059101	Косая шайба 6.5°	1
6	208002051	Шестерня ведомая	1	13	208059033 / 804034	Упорный подшипник 51105	1
7	208059039	Вал ведомой шестерни	1				



№	Артикул	Наименование	К-во	№	Артикул	Наименование	К-во
1	208059032	Фиксатор поршня	3	27	208059048	Пружина	1
2	208059031	Поршень насоса	3	28	208059049	Шайба	1
3	208059030	Пружина поршня	3	29	208059050	Уплотнительное кольцо 3,5x1,8 мм	1
4	HP5160-4	Поршень комплект	3	30	208059051	Уплотнительное кольцо 12,2x1,9 мм	1
5	208059029	Уплотнительное кольцо 61,5x2 мм	1	31	208059052	Корпус-гайка клапана	1
6	208059028	Корпус насоса сторона поршней	1	32	HP5160-19	Выключатель клапанного блока	1
7	208002023	Манжета высокого давления 12x20x5,5	3	33	208059054	Уплотнение микровыключателя	1
8	208059061	Корпус манжеты	3	34	208059065	Правая половина корпуса	1
9	208059025	Сальник поршня 12x18x5,1	3	35	208002044	Микровыключатель	1
10	217008002	Болт М6x25	7	36	208059064	Левая половина корпуса	1
11	208059024	Корпус клапанов	1	37	HP5160-37	Перепускной клапанкомплект	1
12	HP5160-12	Фитинг выходной комплект	1	38	208059010	Уплотнительное кольцо	1
13	HP5160-12	Фитинг выходной	1	39	208059011	Пружина	1
14	208059005	Уплотнительное кольцо 8x1,8 мм	1	40	208059012	Клапан	1
15	208059008	Корпус насоса сторона патрубков	1	41	208059013	Уплотнительное кольцо 2,8x1,8	1
16	208059092	Фиксирующая скоба	1	42	208001026	Уплотнительное кольцо 11,5x1,8 мм	1

17	217008004	Болт М6х60	3	43	208059015	Корпус клапана	1
18	НР5160-18	Патрубок входной	1	44	208059016	Уплотнительное кольцо	1
19	208059005	Уплотнительное кольцо 8х1,8 мм	1	45	НР2130-35	Клапан впускной/выпускной	6
20	208059009	Патрубок входной	1	46	208059019	Уплотнительное кольцо 7х1,8	6
21	НР5160-21	Клапан выключателя клапанного блока	1	47	208059019	Корпус клапана	6
22	208002031	Уплотнительное кольцо 5,6х1,8	1	48	208059018	Седло поршня клапана	6
23	208059042	Корпус клапана	1	49	208059020	Пружина	6
24	208059043	Уплотнительное кольцо 8,5х2 мм	1	50	208060008	Крышка клапана	6
25	208059046	Поршень клапана	1	51	208059006	Заглушка	1
26	208059047	Шайба	1	52	208060004	Уплотнительное кольцо 5х1,5 мм	1