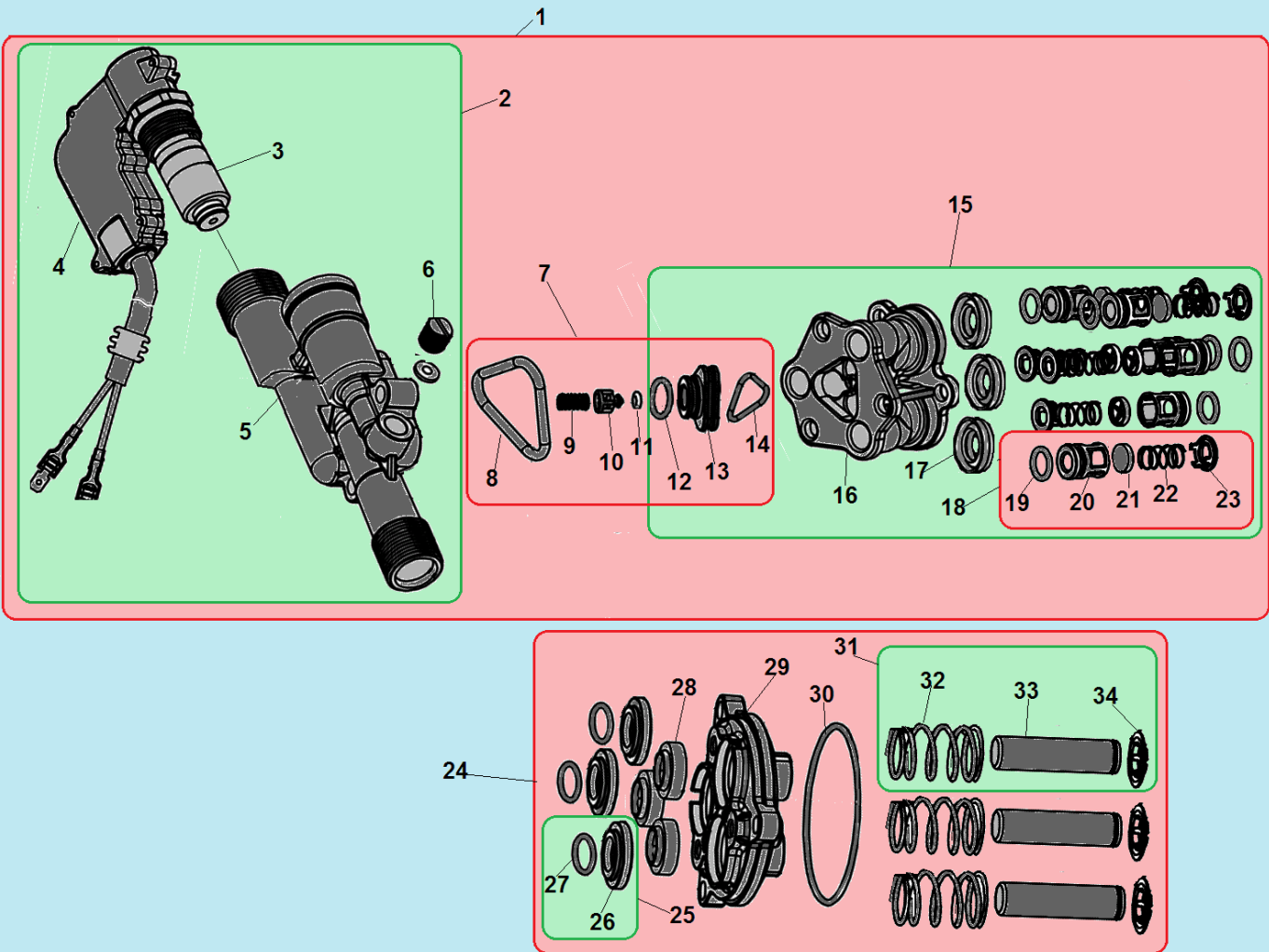
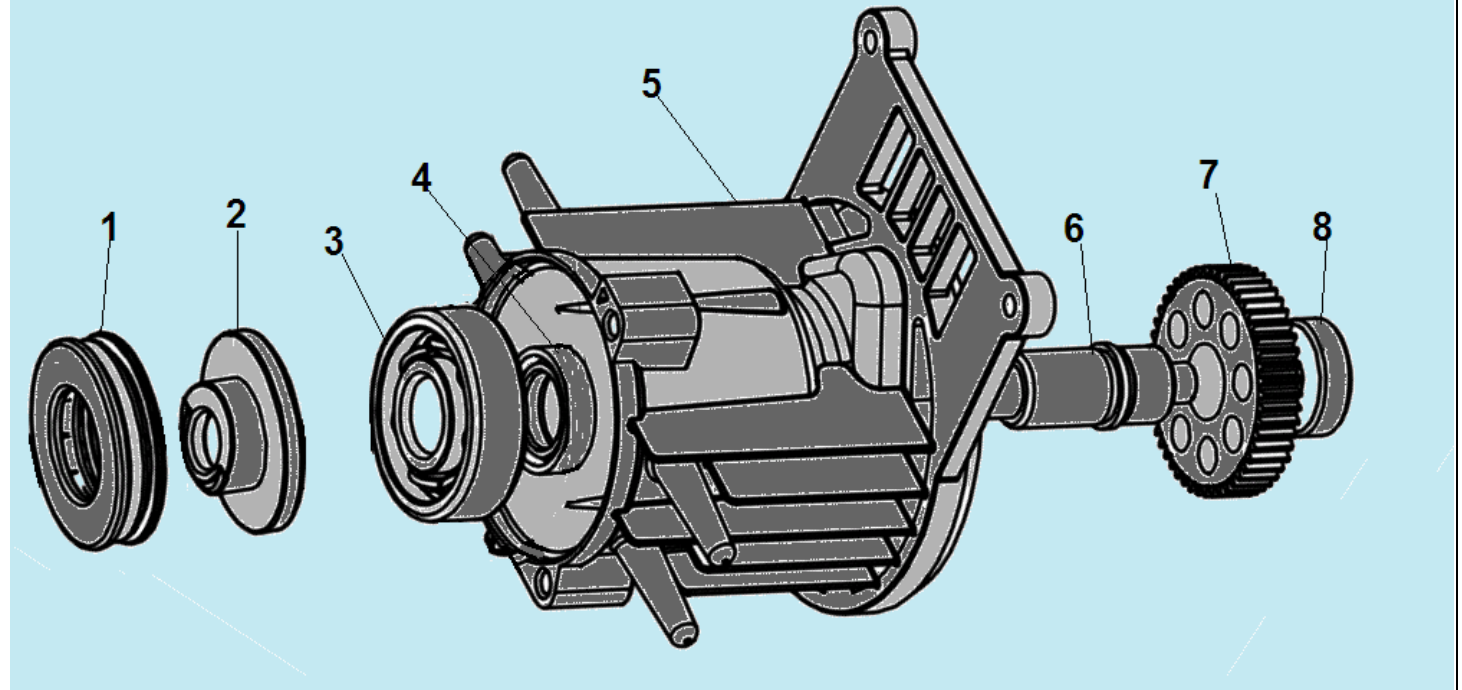


№	Артикул	Item	Наименование	К-во	№	Артикул	Item	Наименование	К-во
1	HP2130-1	Left cover	Корпус мойки левая часть	1	14	C8103	Gun lance accessories	Струйная трубка	1
2	HP2130-27	Case	Защитный колпачок	1	15	HP2130-13	Cable	Кабель включения	1
3	C8115	Filter	Фильтр тонкой очистки	1	16	HP2130-10	Right cover	Корпус мойки правая часть	1
4	HP2130-26	Switch	Выключатель	1	17	HP2130-9	Gasket	Прокладка правой половины корпуса	1
5	HP2130-25	Switch housing	Корпус крепления выключателя	1	18	HP2130-8	Gasket	Прокладка правой половины корпуса	1
6	HP2130-23	Gasket	Прокладка крышки корпуса верхняя	1	19	HP2130-7	Vibration isolator left	Виброизолятор двигателя правый	1
7	HP2130-24	Capacitance	Конденсатор	1	20	HP2130-4	Vibration isolator right	Виброизолятор двигателя левый	1
8	HP2130-21	Gasket	Прокладка крышки корпуса нижняя	1	21	HP2130-5	Motor	Электродвигатель	1
9	HP2130-20	Cover	Крышка корпуса выключателя	1	22	HP2130-19	Filter	Фильтр воздушный	1
10	HP2130-17	Pump	Насос высокого давления	1	23	HP2130-3	Gasket	Прокладка левой половины корпуса	1
11	HP2130-28	Water inlet joint	Патрубок для шланга	1	24	HP2130-2	Gasket	Прокладка левой половины корпуса верхняя	1
12	C8102	Gun handle accessories	Пистолет	1	25	C8101	Soap bottle	Емкость для шампуня	1
13	C8104	High pressure Hose 5m	Шланг напорный армированный 5 м	1					



№	Артикул	Item	Наименование	К-во	№	Артикул	Item	Наименование	К-во
1	HP2130-80	Pump body assy Incl. №2-23	Корпус насоса сторона клапанов комплект № 2-23	1	18	HP2130-35	Valve inlet/outlet assy incl.№19-23	Клапан впускной/выпускной	6
2	HP2130-33	Pump body assy Incl. №3,4,5,6	Корпус насоса сторона патрубков комплект № 3,4,5,6	1	19	208059018	O-Ring 7x1,5	Уплотнительное кольцо 7x1,5 мм	6
3	HP6140-67	Handspike for pressure switch assy	Клапан выключателя клапанного блока	1	20	208059019	Valve core	Корпус клапана	6
4	HP6140-61	Pressure switch	Выключатель клапанного блока	1	21	208059022	Valve seat	Седло поршня клапана	6
5	208002006	Pump casing	Корпус насоса	1	22	208002116	Spring	Пружина	6
6	208002078	Bolt M10x1	Болт M10x1	1	23	208002125	Cap	Крышка	6
7	HP2130-34	Pin, one-way valve (Incl. №8- 14)	Перепускной клапан комплект №8-14	1	24	HP2130-39	Pump body assy Incl. №27-34	Корпус насоса сторона поршней комплект №27-34	1
8	208002007	Gasket	Уплотнительная прокладка	1	25	HP2130-12	Middle ringer assy incl. № 26,27	Корпус манжеты высокого давления комплект №26,27	3
9	208002117	Spring	Пружина	1	26	208002024	Middle ringer	Корпус манжеты	3
10	208002010	Valve	Клапан	1	27	GB/T3452.1- 1992	O-ring 19.3x1,5	Уплотнительное кольцо 19,3x1,5 мм	3

11	208002012	O-ring 3,15x2,05	Уплотнительное кольцо 3,15x2,05 мм	1	28	208002023	Seal 12x20x5/7	Манжета высокого давления	3
12	208002026	O-ring 11,5x1,8	Уплотнительное кольцо 11,5x1,8	1	29	208002022	Pump casing	Корпус насоса	1
13	208002126	Valve seat	Седло клапана	1	30	HP2130-16	O-ring 61x2,3 мм	Кольцо уплотнительное корпуса насоса 61x2,3 мм	1
14	208059016	Gasket	Уплотнительная прокладка	1	31	HP2130-40	Piston assy incl.32,33,34	Поршень комплект №32,33,34	3
15	HP2130-36	Valve body assy Incl.12-23	Корпус клапанов комплект	1	32	208002026	Spring	Пружина	3
16	208002014	Valve body	Корпус клапанов	1	33	208035018	Piston	Поршень	3
17	208020015	Skeleton Seal 12x18x5	Сальник поршня 12x18x5	3	34	208002027	Clamp	Стопор поршня	3



№	Артикул	Item	Наименование	К-во	№	Артикул	Item	Наименование	К-во
1	208002047/ HP2130-41	Bearing accessories 51205A	Упорный подшипник 51205A	1	5	208002046	Box gear	Корпус редуктора	1
2	HP6160-66	Sloping cam plate 8°	Косая шайба 8°	1	6	208002053	Shaft	Вал шестерни	1
3	521010010801	Bearing 6303	Подшипник 6303	1	7	208002051	Big gear	Ведомая шестерня	1
4	208002050	Seal 17x28x7	Сальник вала шестерни 17x28x7	1	8	300200301130	Bearing 629-2Z	Подшипник 629-2Z	1