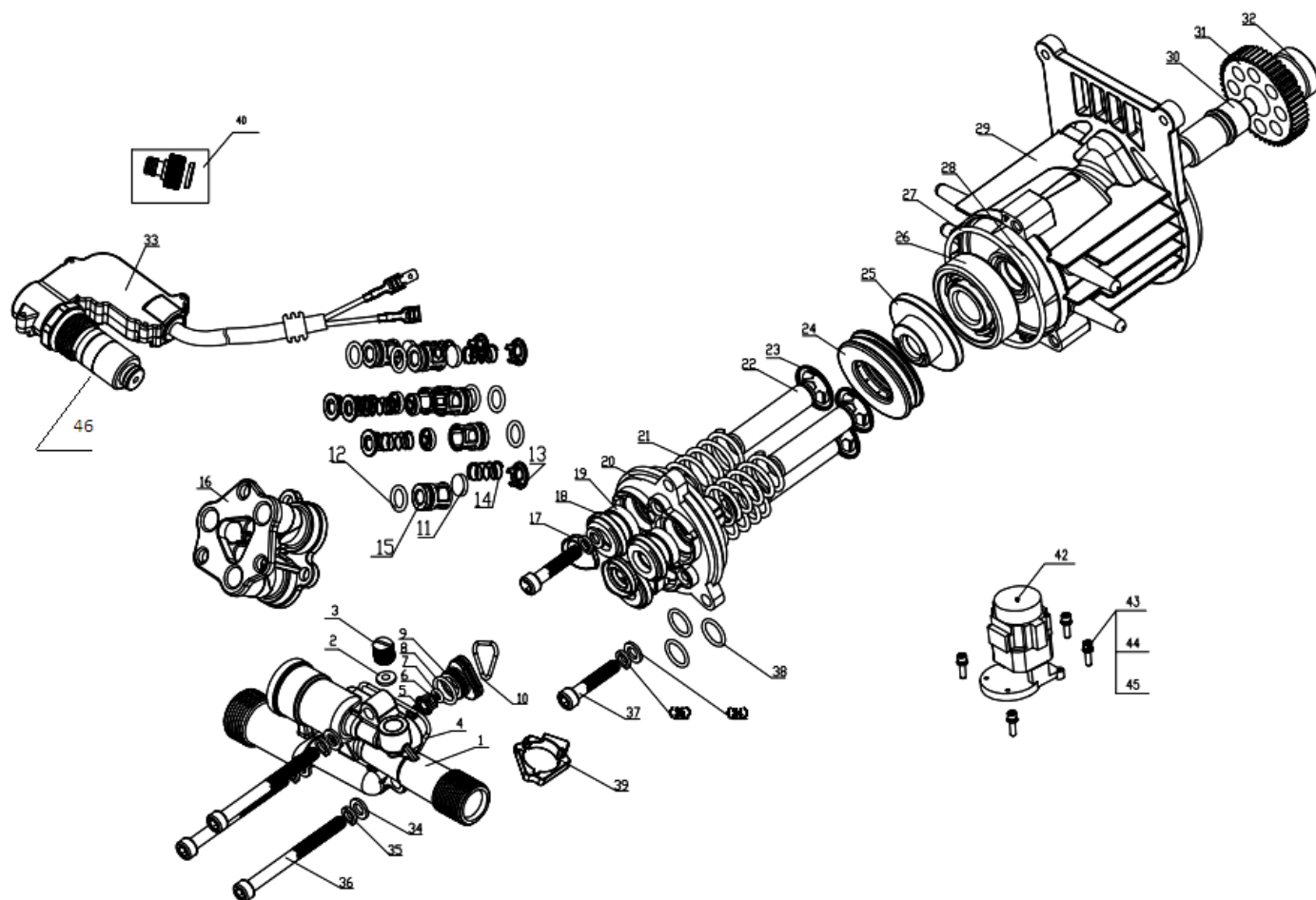


№	Артикул	Наименование	К-во	№	Артикул	Наименование	К-во
1	HP2130-1	Корпус левая половина	1	26	HP2130-26	Выключатель	1
2	HP2130-2	Уплотнение верхнее корпуса левого	1	27	HP2130-27	Колпачек защитный выключателя	1
3	HP2130-3	Уплотнение нижнее корпуса левого	1	28	HP2130-28	Соединитель	1
4	HP2130-4	Виброизолятор двигателя левый	1	29	HP2130-29	Фильтр впускной	1
5	HP2130-5	Электродвигатель	1	30	C8104	Шланг высокого давления	1
6	HP2130-6	Болт М6*25	4	31	C8102	Пистолет	1
7	HP2130-7	Виброизолятор двигателя правый	1	32	C8103	Трубка струйная	1
8	HP2130-8	Уплотнение верхнее корпуса правого	1	33	C8115	Фильтр тонкой очистки	1
9	HP2130-9	Уплотнение нижнее корпуса правого	1				
10	HP2130-10	Корпус правая половина	1				
11	HP2130-11	Болт ST4.2*16-F	9				
12	HP2130-12	Кольцо уплотнительное шнура питания	1				
13	HP2130-13	Шнур питания	1				
14	HP2130-14	Болт ST 4.2*13-F	6				
15	HP2130-15	Плата шнура питания	1				
16	HP2130-16	Виброизолятор насоса	4				
17	HP2130-17	Насос	1				
18	HP2130-18	Прокладка	1				
19	HP2130-19	Фильтр воздушный	1				
20	HP2130-20	Крышка выключателя	1				
21	HP2130-21	Прокладка крышки выключателя	1				
22	HP2130-22	Болт ST 4.2*9-F	2				
23	HP2130-23	Прокладка крышки выключателя 1	1				
24	HP2130-24	Конденсатор	1				
25	HP2130-25	Держатель выключателя	1				





№	Артикул	Наименование	К-во	№	Артикул	Наименование	К-во
	HP2130-17	Насос ВД комплект (п.1-39)	1	20		Корпус насоса сторона поршней	1
	HP2130-33	Корпус насоса сторона клапана комплект (п.1-10,33,46)	1	HP2130-40		Поршень комплект (п.21-23)	1
1		Корпус насоса сторона клапана	1	21		Пружина поршня	3
2		Шайба	1	22		Поршень	3
3		Заглушка корпуса	1	23		Стопор поршня	3
4		Прокладка корпуса клапанов	1	24	HP2130-41	Подшипник упорный косой шайбы	1
5		Седло перепускного клапана	1	25	HP2130-42	Шайба косая	1
6		Пружина перепускного клапана	1	26		Подшипник редуктора 6303	1
7		Кольцо уплотнительное	1	27		Кольцо уплотнительное корпуса редуктора 2,3х63	1
8		Кольцо уплотнительное	1	28		Сальник редуктора	1
9		Корпус перепускного клапана	1	29		Редуктор	1
10		Прокладка корпуса перепускного клапана	1	30		Вал редуктора	1
	HP2130-34	Клапан перепускной комплект (п.5-10)	1	31		Шестерня редуктора	1
	HP2130-35	Клапан насоса комплект (п.11-15)	1	32		Подшипник 629 2Z	1
11		Решетка клапана	6	33	HP6140-61	Выключатель клапанного блока	1
12		Кольцо уплотнительное	6	34		Шайба	6
13		Седло клапана	6	35		Шайба	6
14		Пружина клапана	6	36		Болт М6х65	3
15		Корпус клапана	6	37		Болт М6х35	3
	HP2130-36	Корпус клапанов комплект(п.4-16)	1	38		Кольцо уплотнительное	3
16		Корпус клапанов	1	39		Уплотнение	1
17	HP2130-37	Манжета высокого давления	3	40	HP2130-28	Соединитель	1
18		Направляющая поршня	3	42	HP2130-5	Электродвигатель	1
19	HP2130-38	Сальник поршня	3	43-45		Болт +шайбы М6х25	4
	HP2130-39	Корпус насоса сторона поршней комплект (п.17-23)	1	46	HP6140-67	Клапан выключателя клапанного блока комплект (33)	1

