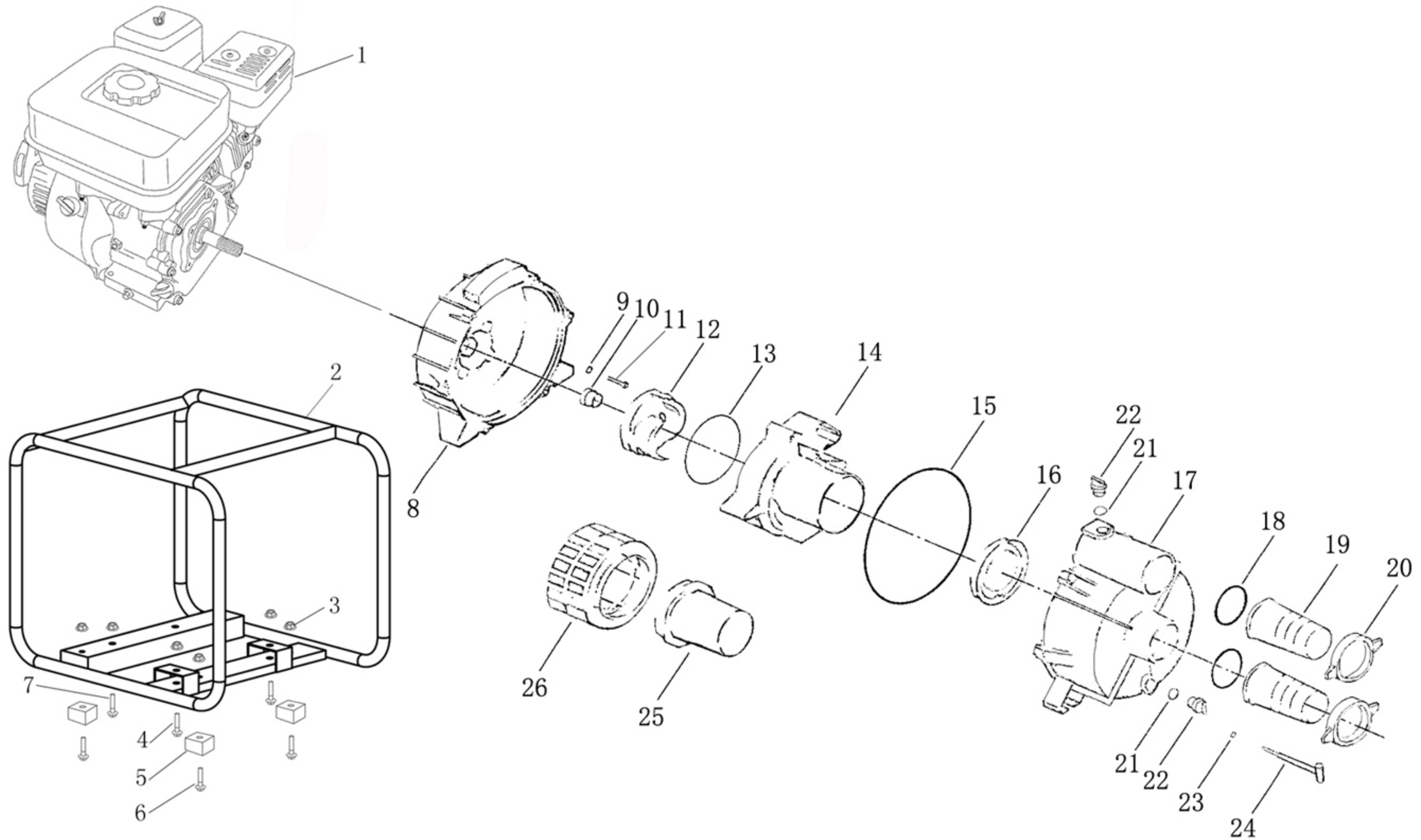


GTP80 污水泵爆炸图



GTP80水泵配置表

序号	编号	名称	英文名称	数量	备注
	CODE	DESCRIPTION	DESCRIPTION	QTY.	REMARK
1	BD2000001	UP200 汽油机,P1轴	UP200 gasoline engine,Pishaft	1	
2	JGTP80	3"汽油机水泵机架	frame	1	
3	LMB08	法兰螺母M08	flange nut M08	8	GB/T6177-86
4	LSB08045	法兰螺栓M8X45	flange bolt M8X45	2	GB/T5789-86
5	DP500001	方形减震垫	shock absorber	4	
6	LSB08020	法兰螺栓M8X20	flange bolt M8X20	4	GB/T5789-86
7	LSB08035	法兰螺栓M8X35	flange bolt M8X35	2	GB/T5789-86
8	TP800001	泵座	pump cover	1	水泵STP08000
9	TP800002	平垫 φ 8	washer φ 8	4	
10	TP800003	机械密封圈	mashinery seal	1	
11	LSB08035	螺栓M8X35	Bolt M8X35	4	
12	TP800005	叶轮	water pump impeller	1	
13	TP800006	橡胶密封圈	rubber packing ring	1	
14	TP800007	涡壳(带定位销)	volute casing	1	
15	TP800008	O形密封圈	O ring	1	
16	TP800009	单向阀	check valve	1	
17	TP800010	泵体	housing of pump	1	
18	TP800011	密封环	rubber packing	2	
19	TP800012	接管	pipe joint	2	
20	TP800013	联接套	joint grip	2	
21	TP800014	螺塞密封圈	plug	2	
22	TP800015	螺塞	plug packing	2	
23	TP800016	O形密封圈	O ring	6	
24	TP800017	T型螺栓	"T" blot	6	
25	TP800018	连接管	conecting pipe	1	
26	TP800019	滤网	filter net	1	