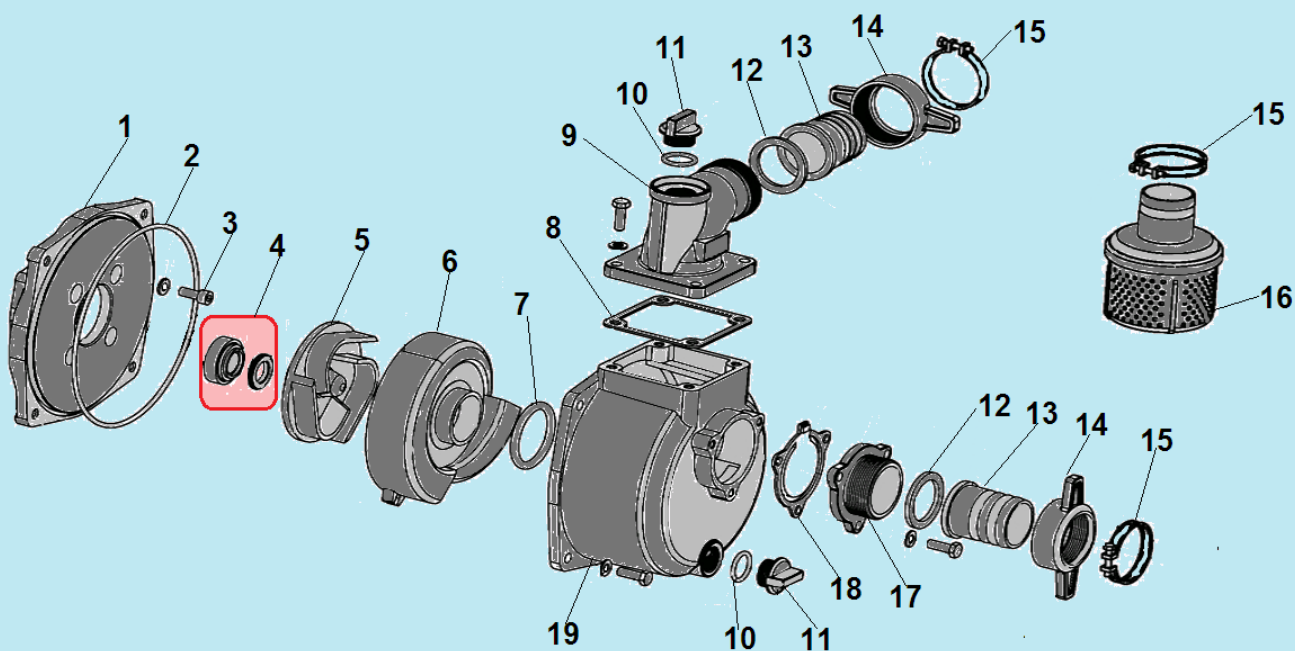
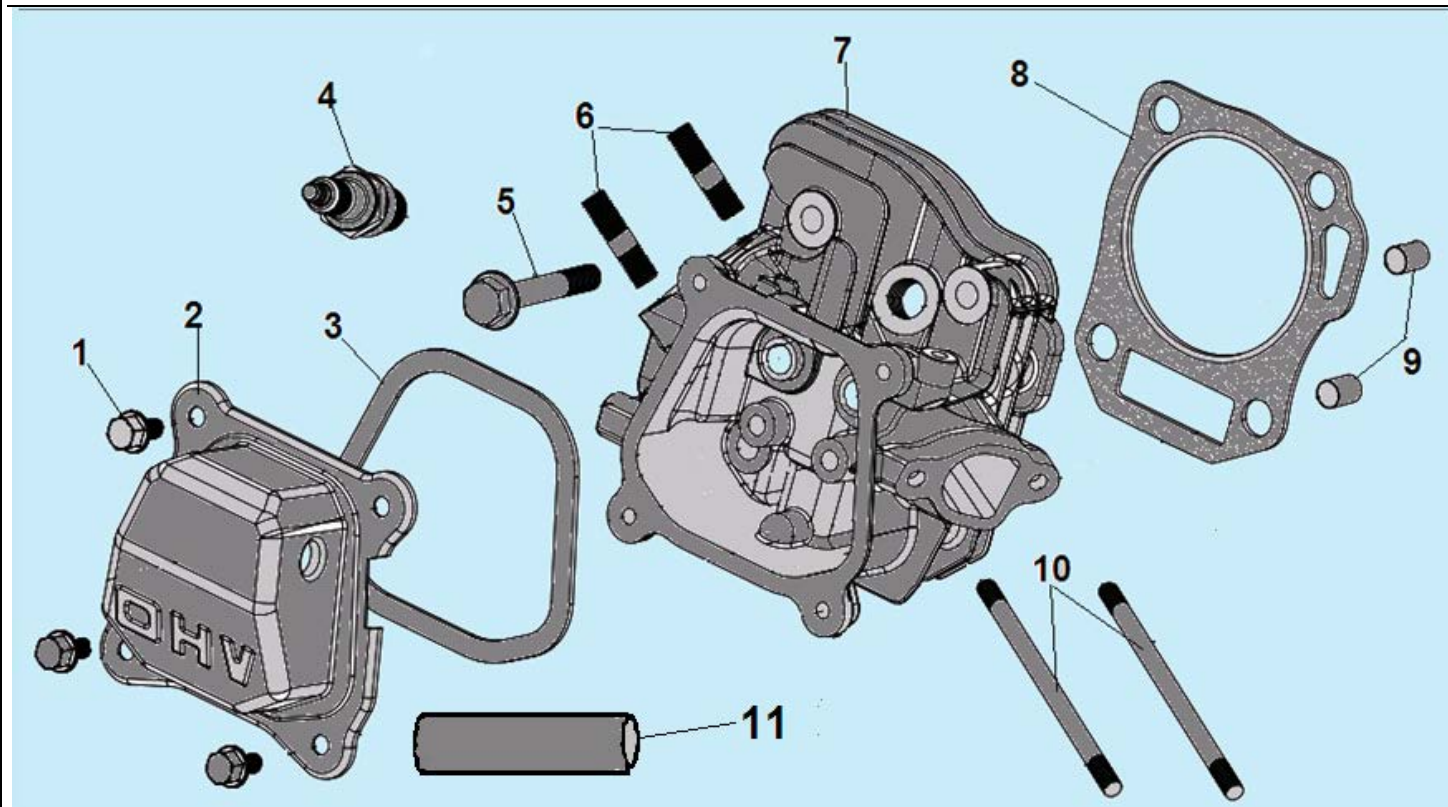


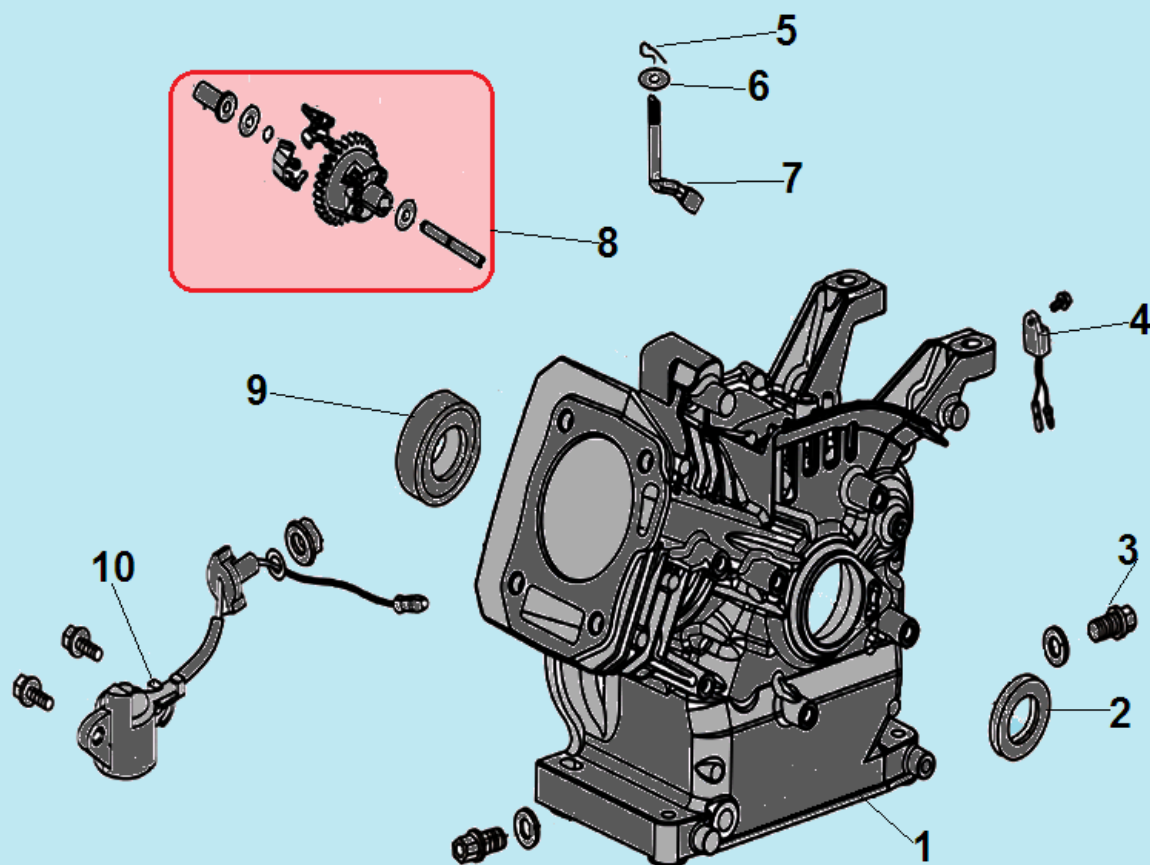
ВНИМАНИЕ!!! Данный каталог запчастей состоит из двух разделов, первый (цветной) применим для мотопомп, выпущенных до 2019 года, второй (черно-белый) после 2019 года (после s/n 30181901293).



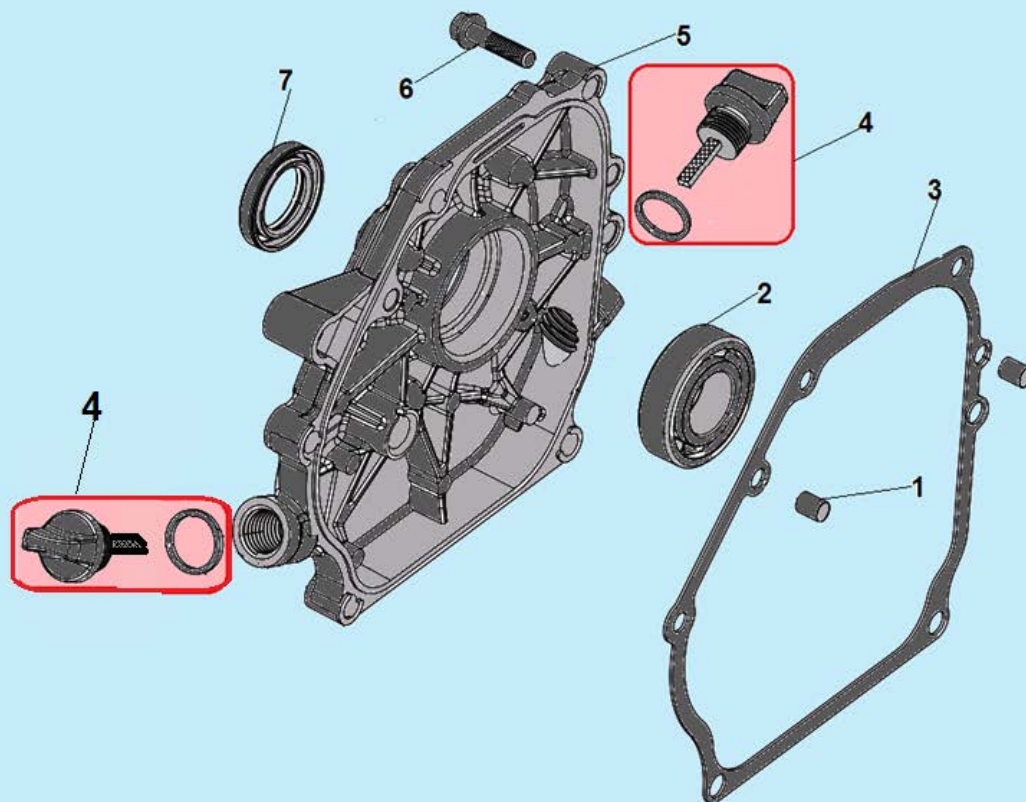
№	Артикул	Наименование	К-во	№	Артикул	Наименование	К-во
1	311010000200/ 3050002000201	Корпус помпы сторона двигателя	1	11	660240001-0001	Сливная/заливная пробка насоса	2
2	3037010002022	Уплотнительное кольцо корпуса	1	12	039020102000	Уплотнительное кольцо патрубка	2
3	3037001007107	Болт М8х45	4	13	039020102100	Входной/выходной патрубков	2
4	3050002001801	Сальник крыльчатки комплект	1	14	039020102200	Гайка фланца	2
5	3050002000604	Крыльчатка помпы	1	15	3050002001900	Хомут	3
6	3050002000701	Корпус крыльчатки	1	16	3050002000903	Всасывающий фильтр	1
7	3037010002024	Уплотнительное кольцо корпуса крыльчатки	1	17	039020101700/ 3050002000404	Входной фланец	1
8	3050002001201	Прокладка фланца	1	18	3050002001102	Обратный клапан	1
9	311010000300/ 3050002000304	Выходной фланец	1	19	3050002000100	Корпус помпы сторона фланцев	1
10	039090101000	Уплотнительное кольцо 32x25,8x4,2	2				



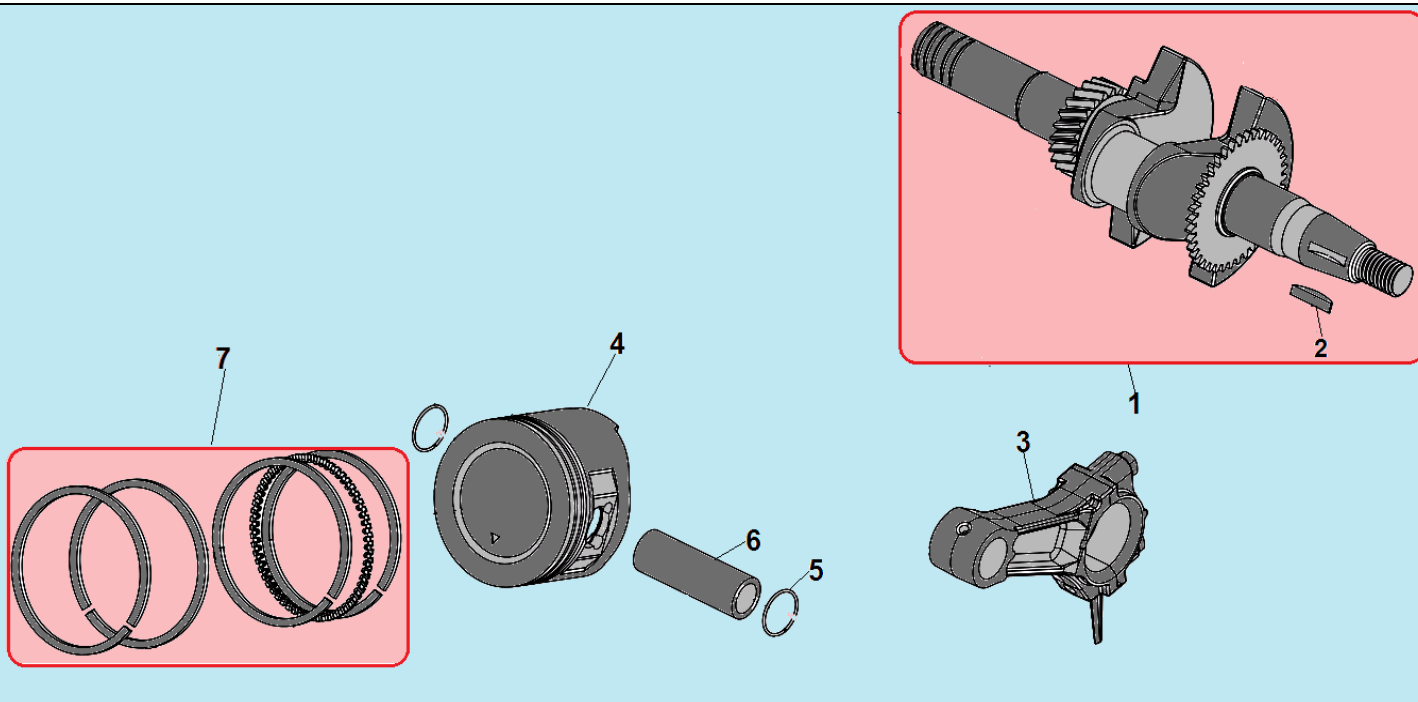
№	Артикул	Наименование	К-во	№	Артикул	Наименование	К-во
1	380140215-0003	Болт М6х14	4	7	DVA001	Головка цилиндра	1
2	DAA003	Крышка клапанов	1	8	3048050400100	Прокладка головки цилиндра	1
3	3048020400200	Прокладка крышки клапанов	1	9	97008014	Штифт 10х16	2
4	F7RTC	Свеча зажигания	1	10	380180093-0001	Шпилька крепления карбюратора М6х113,5 мм	2
5	380140336-0001	Болт М8х60	4	11	DVC004	Шланг сапуна	1
6	380180098-0001	Шпилька крепления глушителя М8х34	2	12			



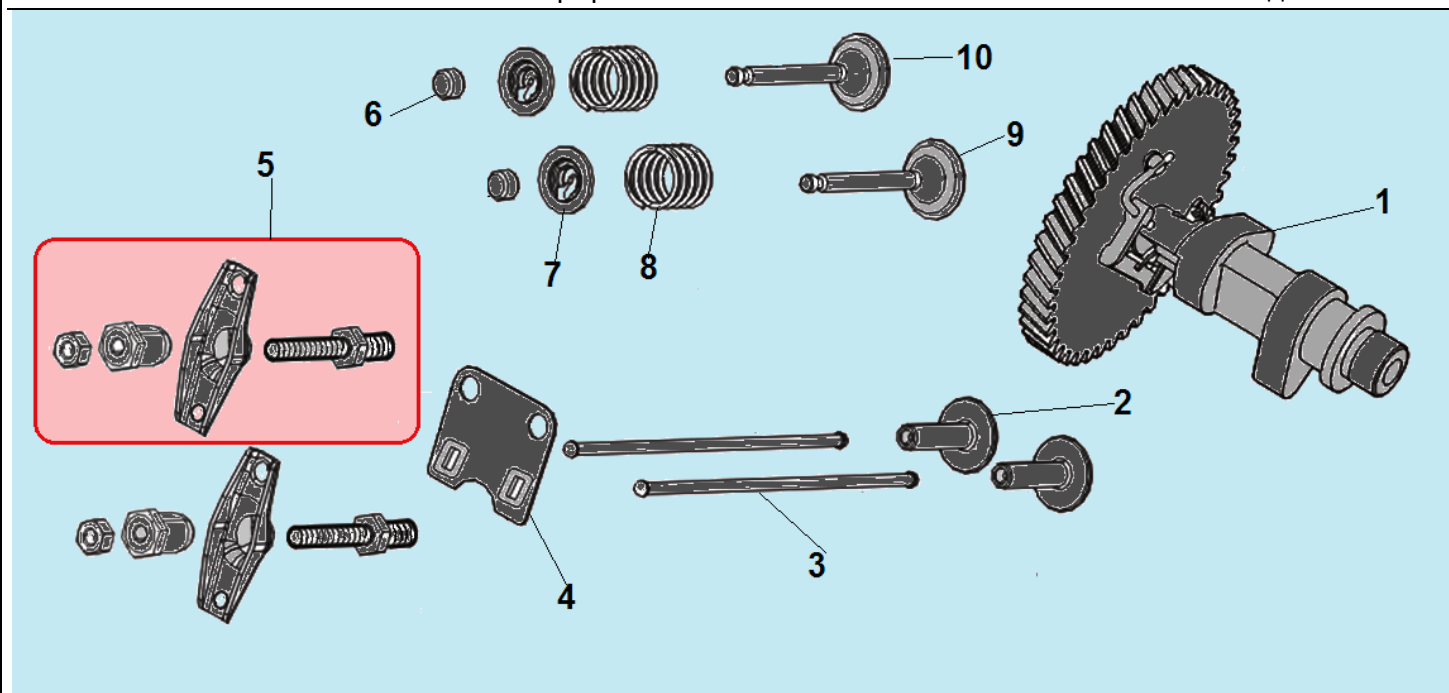
№	Артикул	Наименование	К-во	№	Артикул	Наименование	К-во
1	3048050100104	Картер	1	6	3048020100700	Шайба	1
2	DAC010/ 380650347-0001	Сальник коленвала 25x41,25x6	1	7	171630001-0001	Вал регулятора оборотов	1
3	3048020100900	Болт для слива масла	2	8	ФАК000	Центробежный регулятор	1
4	3048021200800	Датчик уровня масла	1	9	521010010501	Подшипник коленвала 6205	1
5	3048020100300	Шплинт	1	10	281850150-0001	Датчик уровня масла	1



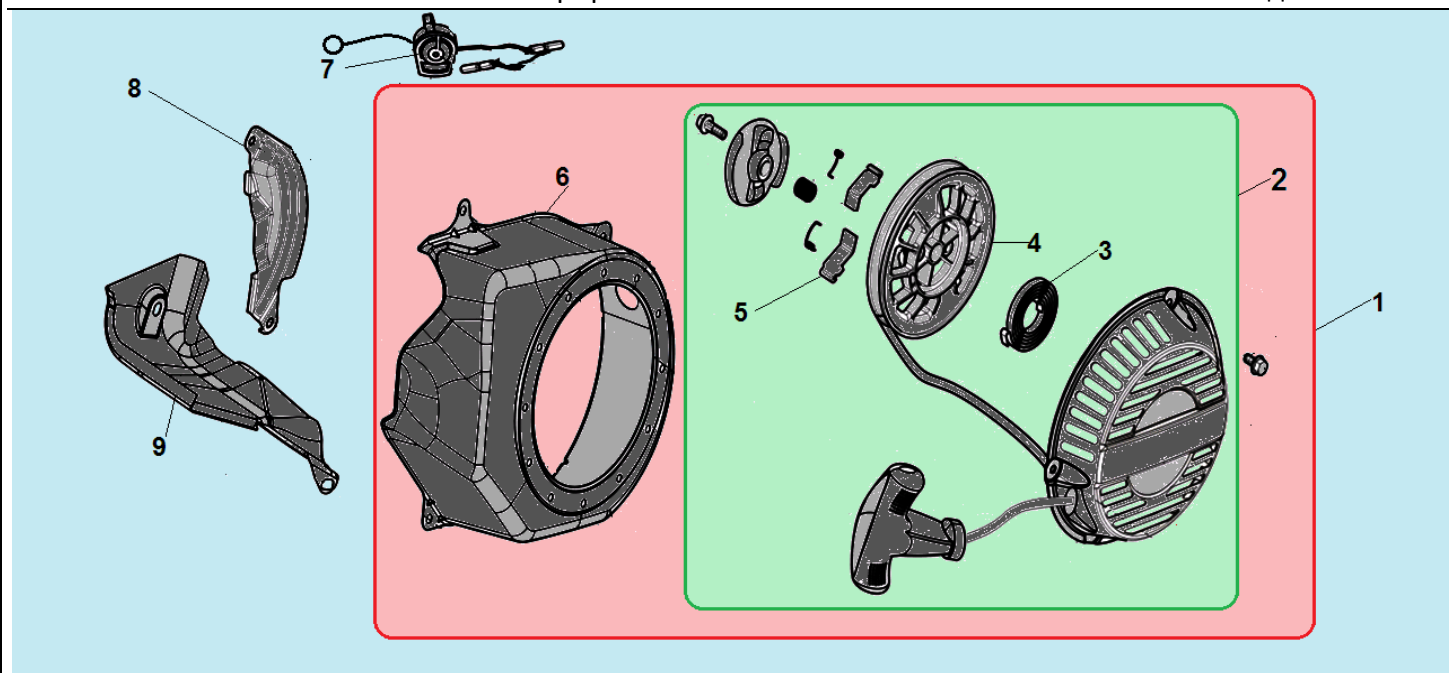
№	Артикул	Наименование	К-во	№	Артикул	Наименование	К-во
1	380600120-0001	Штифт 8x14	2	5	DAA002	Крышка картера	1
2	521010010501	Подшипник 6205	1	6	380140028-0004	Болт М8х32	5
3	DAV005	Прокладка крышки картера	1	7	DAC010/ 380650347-0001	Сальник 25x41,25x6	1
4	110690096-0004	Щуп уровня масла	1				



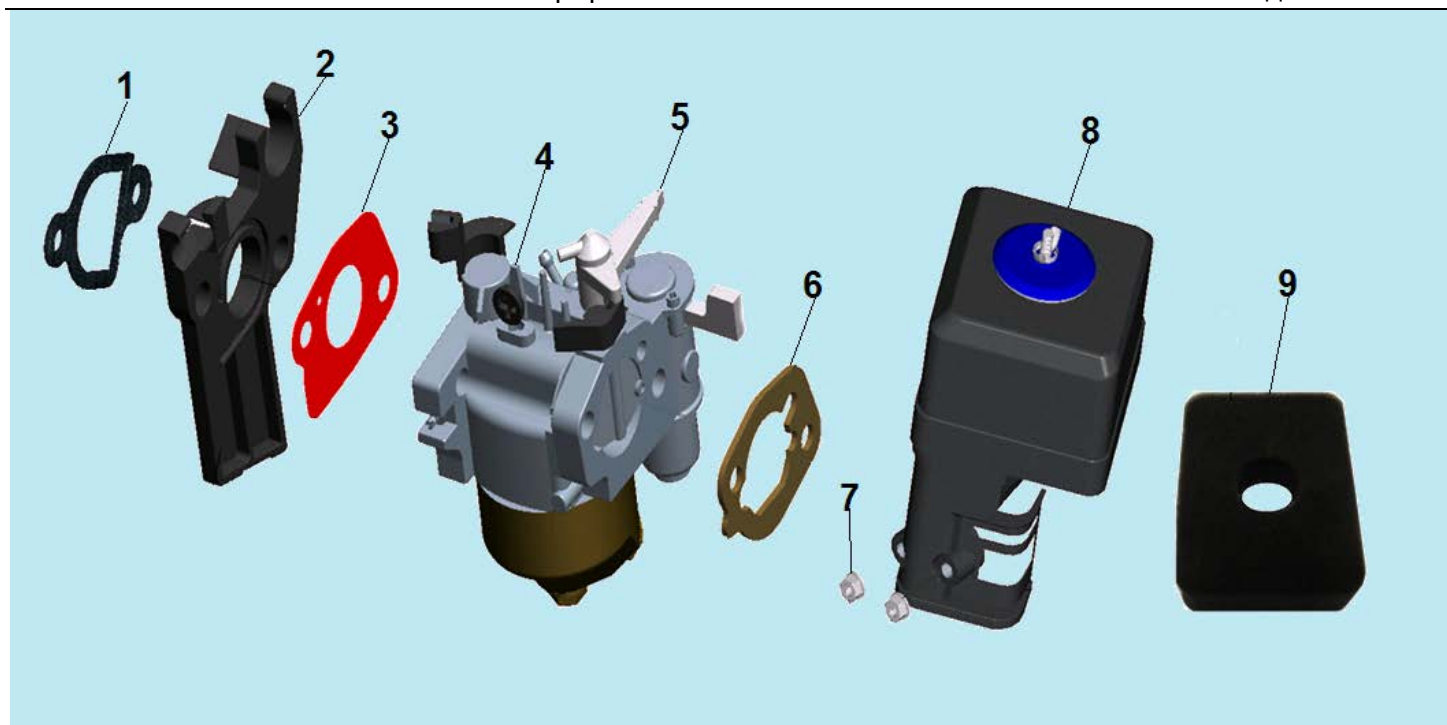
№	Артикул	Наименование	К-во	№	Артикул	Наименование	К-во
1	3048040300500	Коленвал	1	5	DAM003	Стопорное кольцо	2
2	380620050-0001	Шпонка маховика 4x5,5x12	1	6	DAF013	Палец 18x54 мм	1
3	DCK002	Шатун	1	7	012030400000	Комплект колец 70x1,5	1
4	3048050300100	Поршень 70x49 мм	1				



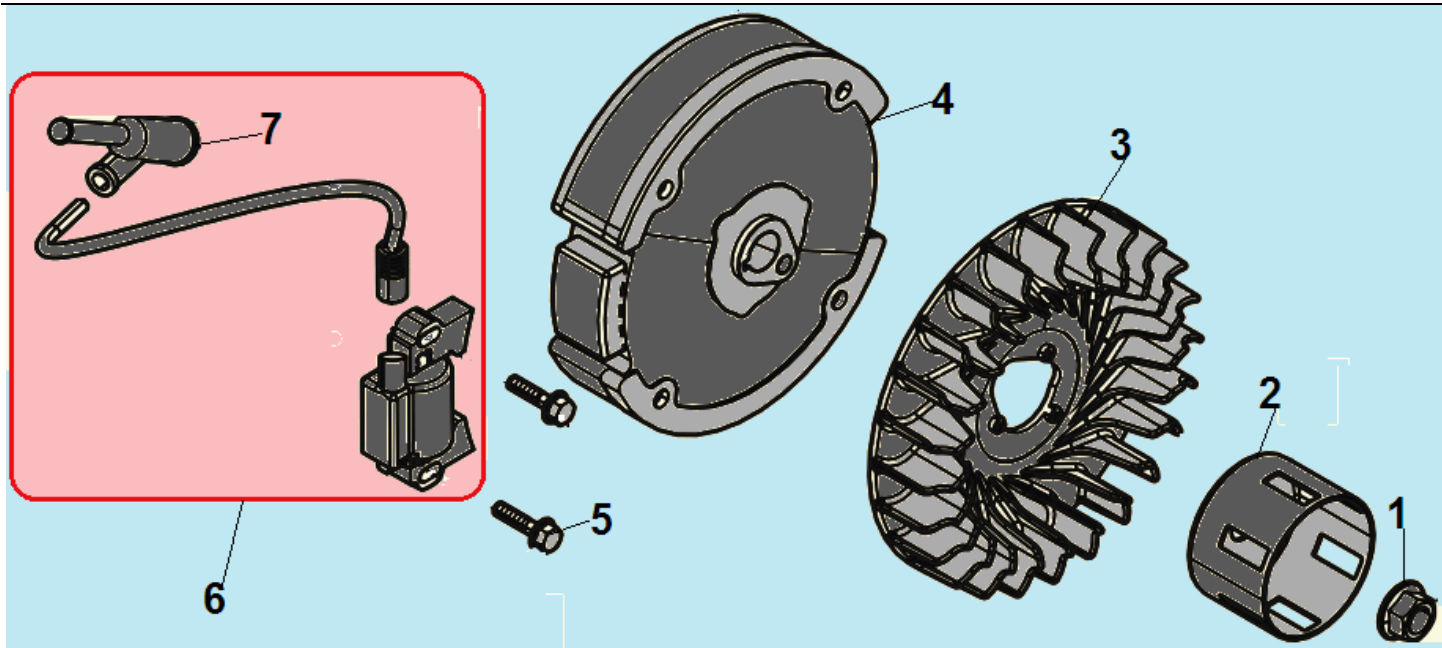
№	Артикул	Наименование	К-во	№	Артикул	Наименование	К-во
1	140020114-0001	Распредвал	1	6	140320001-0001	Колпачек клапана	2
2	3048040500100	Тарелка толкателя клапана	2	7	3048020500800	Сухарь клапана	2
3	DAF015	Толкатель (штанга) клапана	2	8	3048020500600	Пружина клапана	2
4	DAF003	Направляющая толкателей	1	9	301060500400/ 3048020500400	Впускной клапан	1
5	DAF004	Коромысло клапана комплект	2	10	3048020500500	Выпускной клапан	1



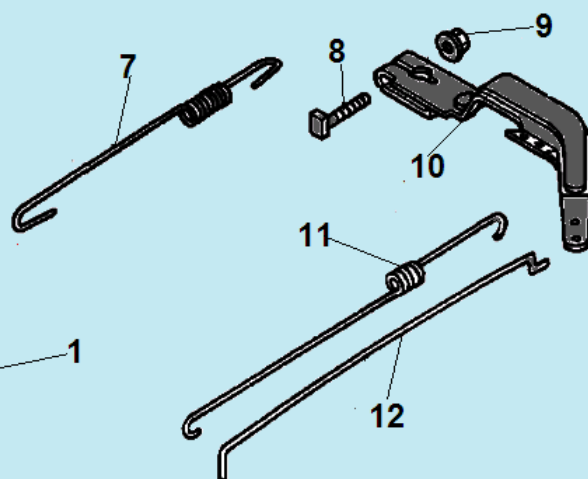
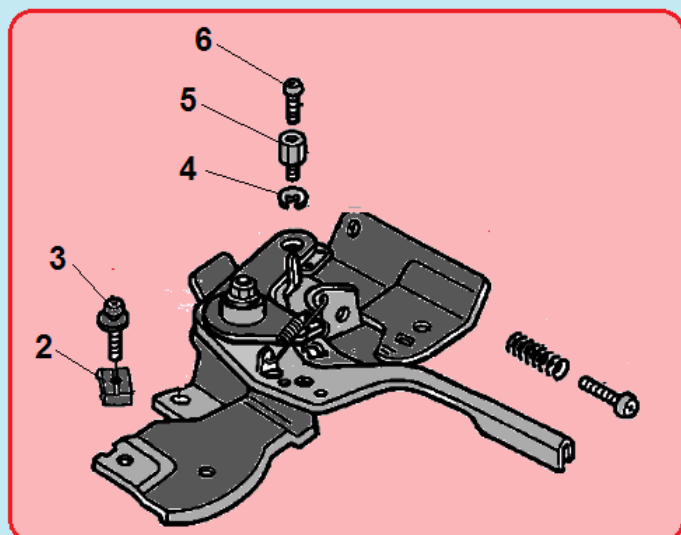
№	Артикул	Наименование	К-во	№	Артикул	Наименование	К-во
1	193490016-0032	Стартер в сборе с кожухом	1	6	28110-Z300510-УН00	Кожух маховика	1
2	DA04J011E31	Стартер в сборе	1	7	271660028-0001	Выключатель зажигания	1
3	110070099001	Возвратная пружина	1	8	160200012-0001	Накладка цилиндра	1
4	DBJ003	Барaban стартера	1	9	160190009-0001	Накладка цилиндра	1
5	193540003-0001	Собачка стартера	2	10			



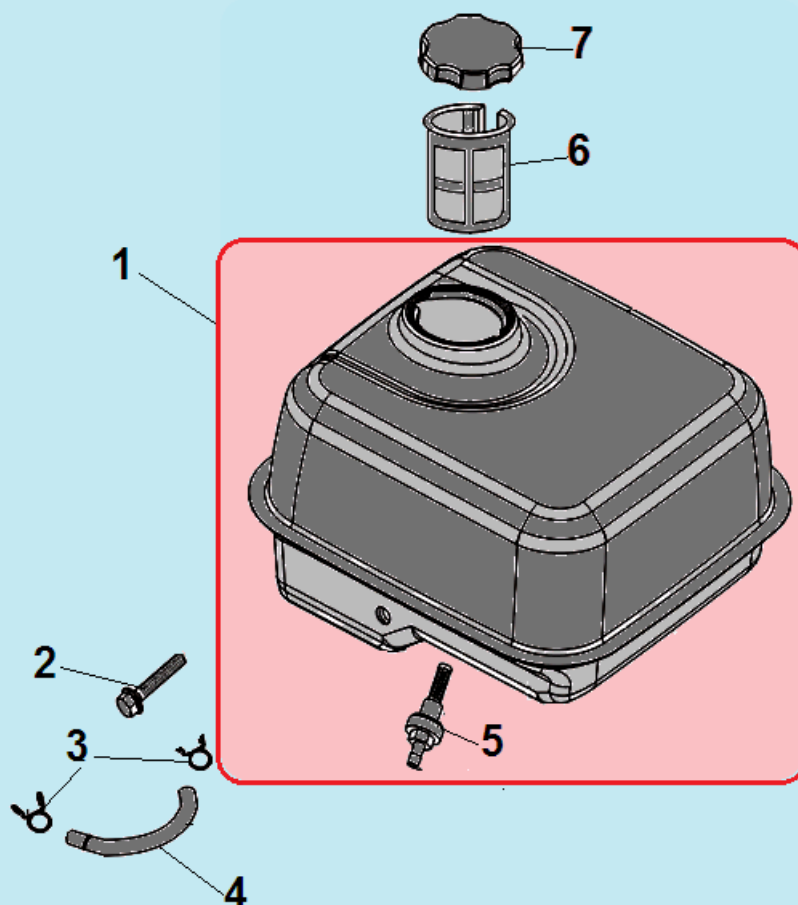
№	Артикул	Наименование	К-во	№	Артикул	Наименование	К-во
1	DAB007	Прокладка под теплоизолятор	1	6	2004000000001	Прокладка под корпус фильтра	1
2	FBC005	Теплоизолятор	1	7	F422080000260	Гайка М6	2
3	DAB006	Прокладка под карбюратор	1	8	3048020800100	Корпус фильтра (комплект с фильтром)	1
4	DBQ000	Карбюратор	1	9	3048020800300	Воздушный фильтр	1
5	DBL012	Рычаг воздушной заслонки					



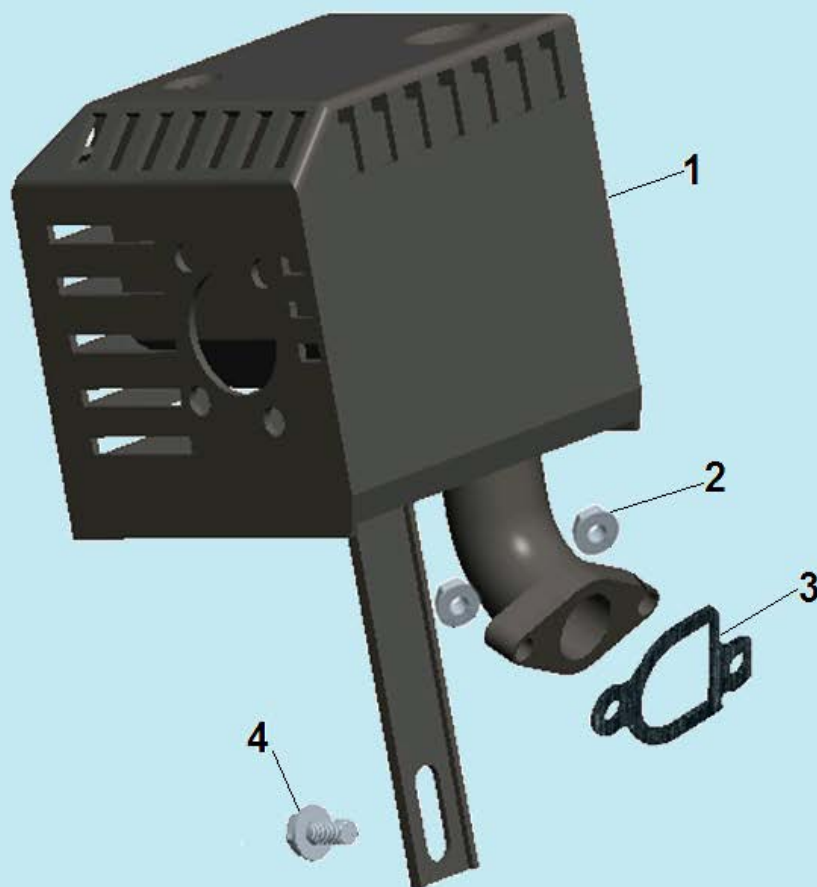
№	Артикул	Наименование	К-во	№	Артикул	Наименование	К-во
1	380370051-0001	Гайка М14х1,5	1	5	380140102-0004	Болт М6х25	2
2	DAJ001	Стакан маховика	1	6	DA00D000	Магнето	1
3	DA05C008	Крыльчатка маховика	1	7	270950040-0001	Колпачок свечи зажигания	1
4	270020097-0001	Маховик	1				



№	Артикул	Наименование	К-во	№	Артикул	Наименование	К-во
1	171680150-0001	Рычаг регулировки оборотов	1	7	301060900302	Пружина рычага	1
2	171710004-0001	Зажимная скоба	1	8	380250002-0001	Болт М6х21	1
3	380200010-0005	Винт 5х25	1	9	380370066-0001	Гайка М6	1
4	380570018-0001	Стопорная шайба	1	10	171620001-0003	Рычаг регулятора оборотов	1
5	171720001-0001	Держатель троса	1	11	3048020900200	Пружина тяги	1
6	380200037-0003	Винт 4х6	1	12	3048020900100	Тяга рычага	1

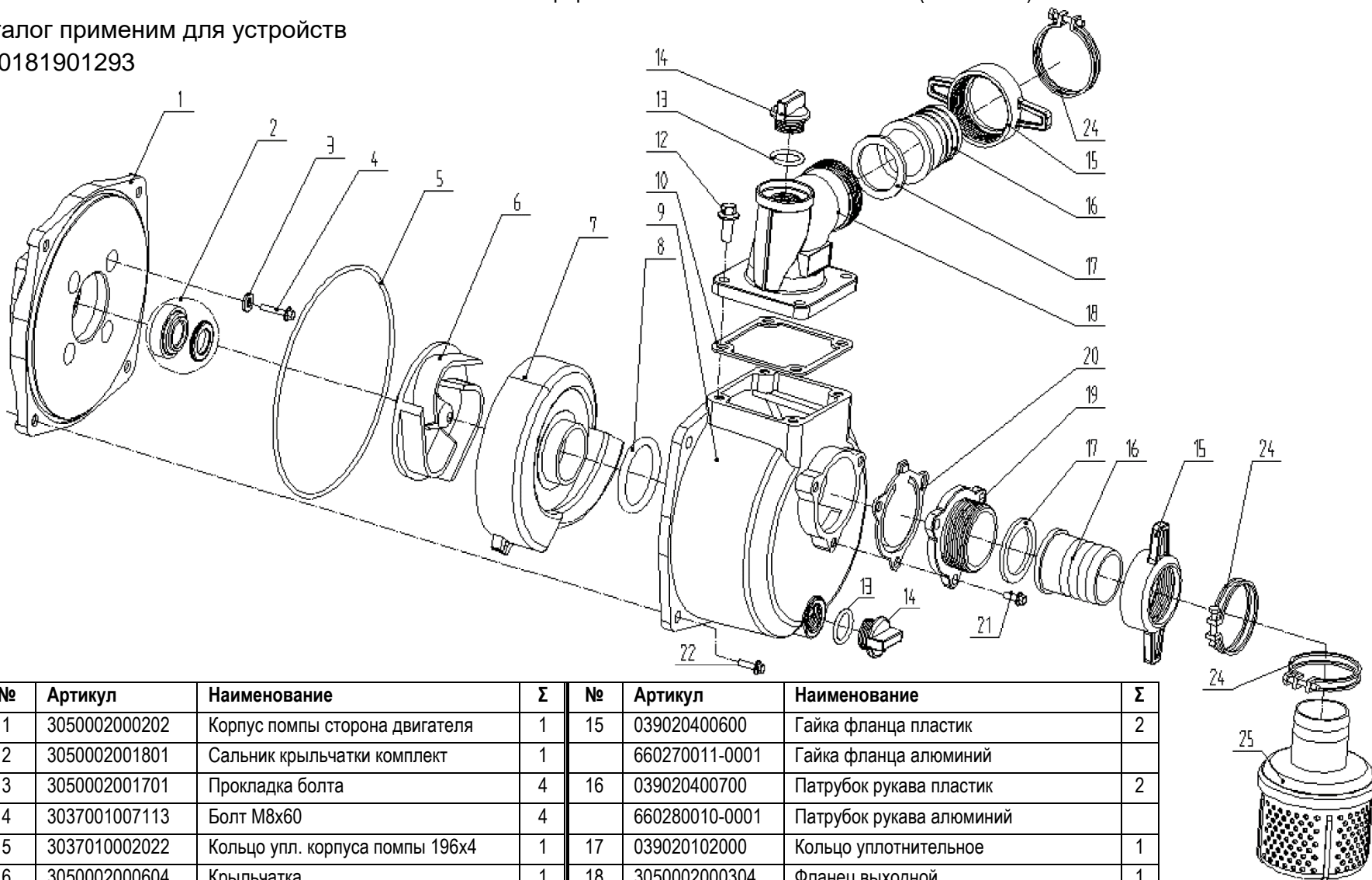


№	Артикул	Наименование	К-во	№	Артикул	Наименование	К-во
1	012020003741	Топливный бак	1	5	DVC033	Штуцер бака с фильтром	1
2	380140102-0004	Болт М6х25	1	6	170720001-0001/ 012020003600	Сетчатый фильтр	1
3	380950188-0001	Хомут шланга	2	7	DA02P022	Крышка топливного бака	1
4	029019900100	Топливный шланг	1				



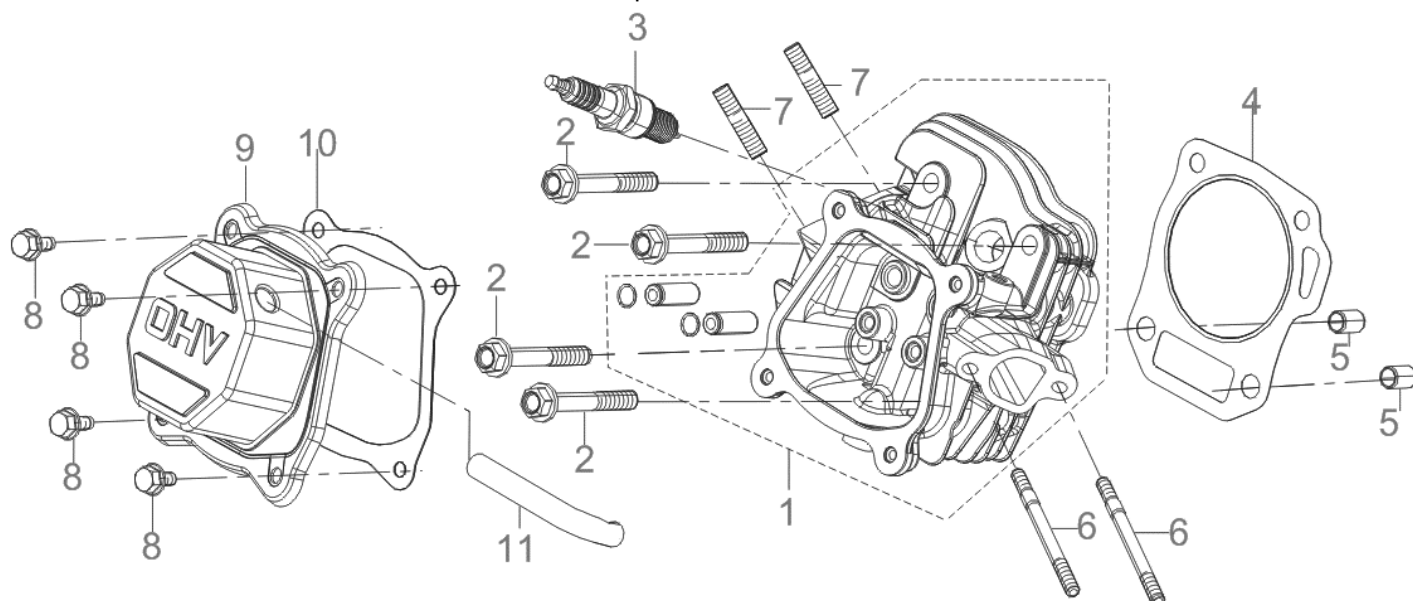
№	Артикул	Наименование	К-во	№	Артикул	Наименование	К-во
1	3048021000200	Глушитель	1	3	301061000100	Прокладка глушителя	1
2	422080000120	Гайка М8	2	4	402060220160	Болт М6х22	1

Данный каталог применим для устройств
после s/n 30181901293

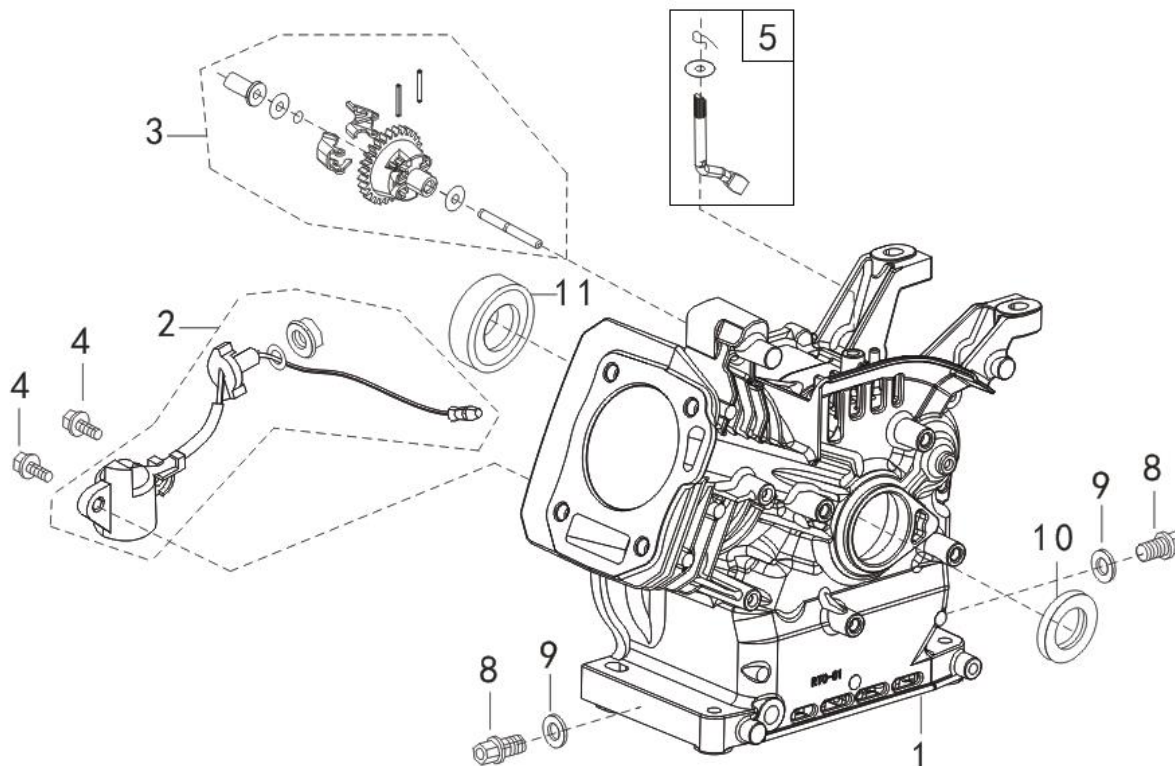


№	Артикул	Наименование	Σ	№	Артикул	Наименование	Σ
1	3050002000202	Корпус помпы сторона двигателя	1	15	039020400600	Гайка фланца пластик	2
2	3050002001801	Сальник крыльчатки комплект	1		660270011-0001	Гайка фланца алюминий	
3	3050002001701	Прокладка болта	4	16	039020400700	Патрубок рукава пластик	2
4	3037001007113	Болт М8х60	4		660280010-0001	Патрубок рукава алюминий	
5	3037010002022	Кольцо упл. корпуса помпы 196х4	1	17	039020102000	Кольцо уплотнительное	1
6	3050002000604	Крыльчатка	1	18	3050002000304	Фланец выходной	1
7	3050002000701	Корпус крыльчатки	1	19	039020101700	Фланец входной	1
8	3037010002024	Кольцо уплотнительное 53х7	1	20	3050002001102	Клапан обратный	1
9	3050002000101	Корпус помпы сторона фланцев	1	21	3037001007086	Болт М8х18	3
10	3050002001201	Прокладка фланца	1	22	3037001007089	Болт М8х25	4
12	3037001007087	Болт М8х20	4	24	3050002001900	Хомут	2
13	3037010002025	Кольцо уплотнительное	2	25	3050002000903	Фильтр всасывающий	1
14	3050002001001	Пробка сливная/заливная	2				

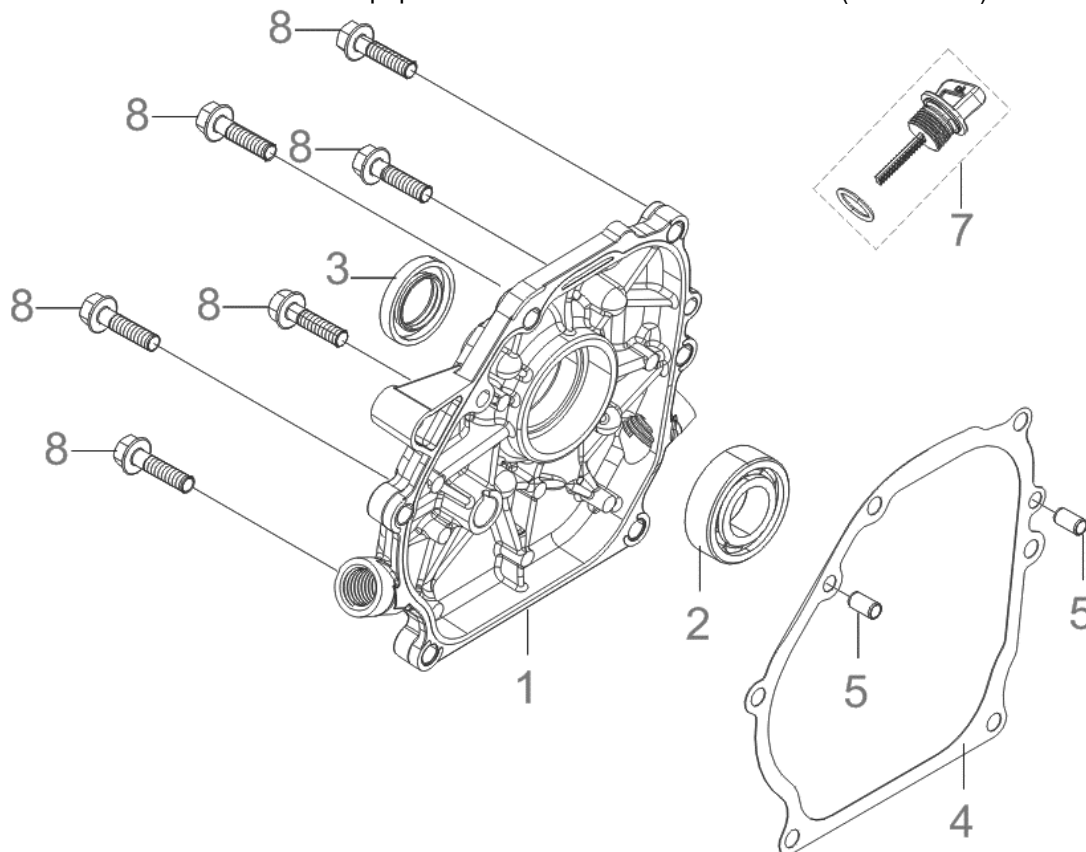
С этой страницы и далее рассматриваются компоненты двигателя, нумерация артикулов начинается на каждой иллюстрации заново, с «1».



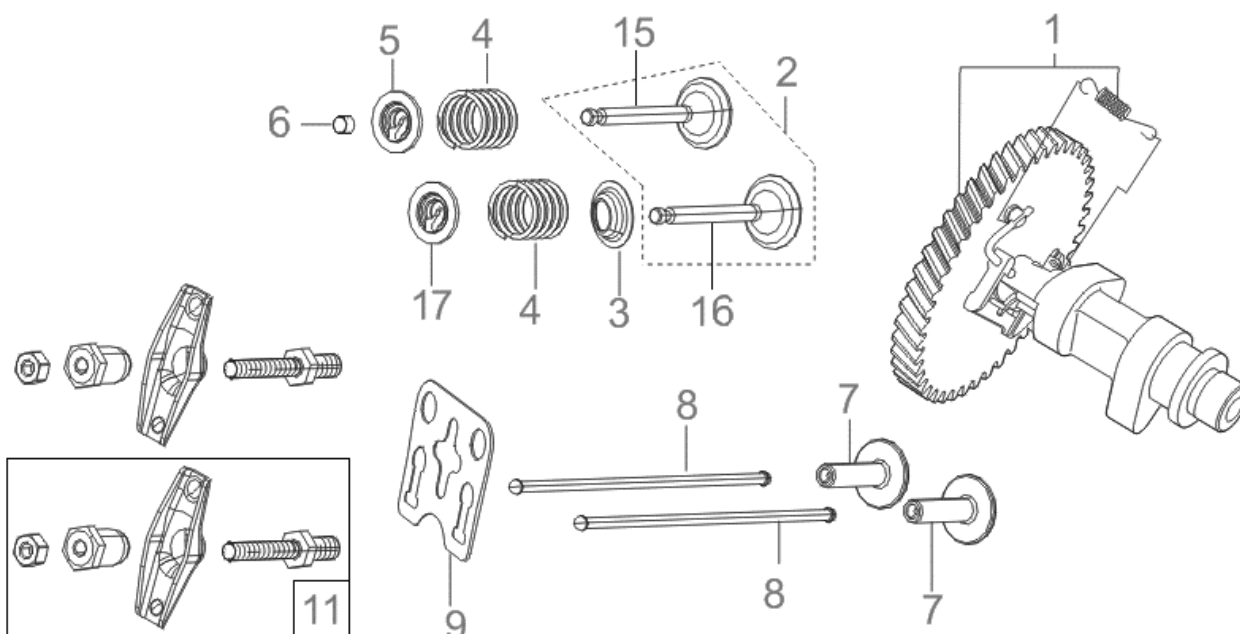
№	Артикул	Наименование	Σ	№	Артикул	Наименование	Σ
1	G1214E1201000	Головка цилиндра см. DBA001	1	7	G910308034010	Шпилька	2
2	G910110060010	Болт	4	8	G900106014010	Болт	4
3	K6RTC	Свеча зажигания	1	9	DAA003	Крышка клапанов	1
4	012020008100	Прокладка головки	1	10	DA03B000	Прокладка крышки клапанов	1
5	G905110014000	Штифт направляющий	1	11	DVC004	Шланг сапуна	1
6	G900306113010	Шпилька	2				



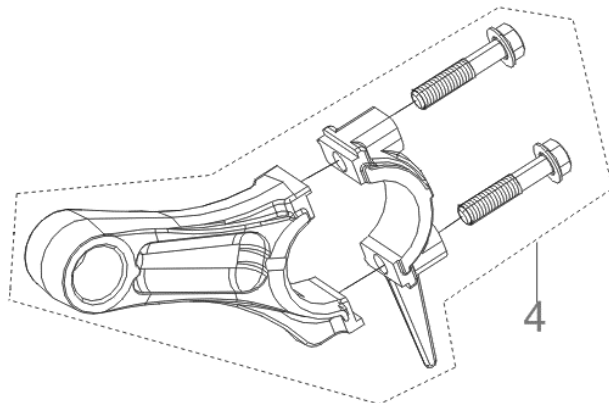
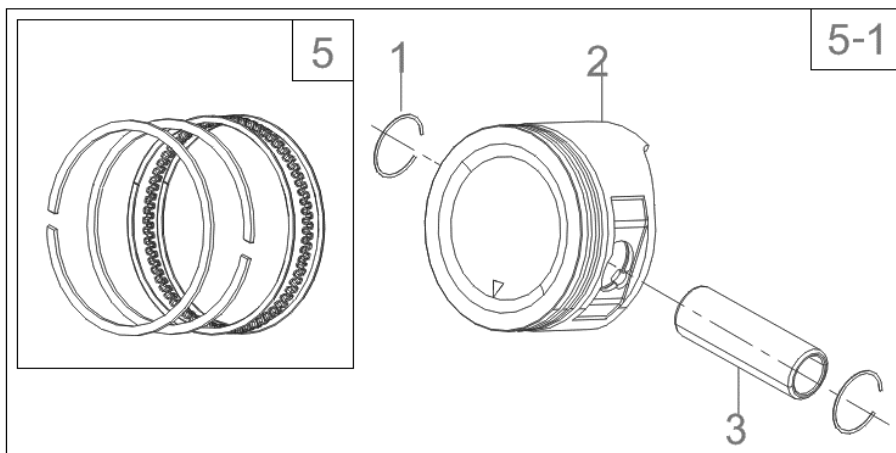
№	Артикул	Наименование	Σ	№	Артикул	Наименование	Σ
1	G1131E1203000	Картер 70мм 212сс	1	8	578910015BX	Болт сливной	2
2	281850150-0001	Датчик уровня масла	1	9	GFB02000	Шайба уплотнительная 10x16x1,5	2
3	FAK000	Регулятор оборотов	1	10	380650347-0001	Сальник 25x41,25x6	1
4	G900106014010	Болт	2	11	27606205	Подшипник 6205	1
5	DAL001	Вал рычага регулятора оборотов	1				



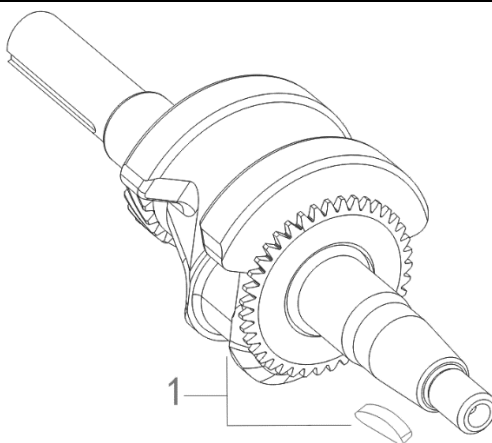
№	Артикул	Наименование	Σ	№	Артикул	Наименование	Σ
1	DAA002	Крышка картера	1	5	G905108012000	Штифт установочный	2
2	27606205	Подшипник 6205	1	7	DAC000	Щуп уровня масла	2
3	380650347-0001	Сальник 25x41,25x6	1	8	G900108032010	Болт	6
4	DAB005	Прокладка крышки картера	1				



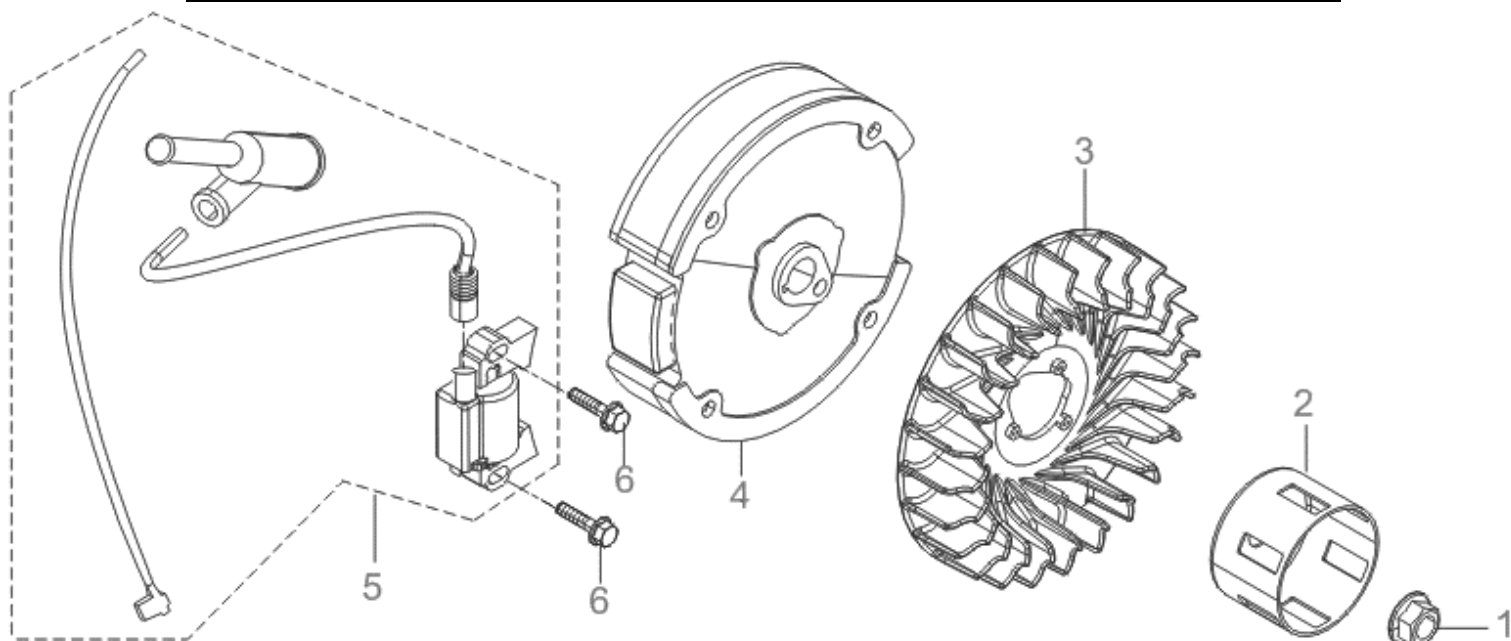
№	Артикул	Наименование	Σ	№	Артикул	Наименование	Σ
1	DBF005	Распредвал	1	8	DAF015	Толкатель (штанга)	2
2	G1220E1201000	Клапана, комплект	1	9	DAF003	Направляющая толкателей	1
3	DAA004	Колпачок маслосъёмный	1	11	DAF004	Коромысло клапана, комплект	2
4	DAF012	Пружина клапана	2	15	DAF006	Клапан выпускной	1
5	DAF008	Сухарь выпускного клапана	1	16	DC00F006	Клапан впускной	1
6	DAF009	Колпачок под коромысло	1	17	DAF011	Сухарь впускного клапана	1
7	DBF010	Тарелка толкателя клапана	2				



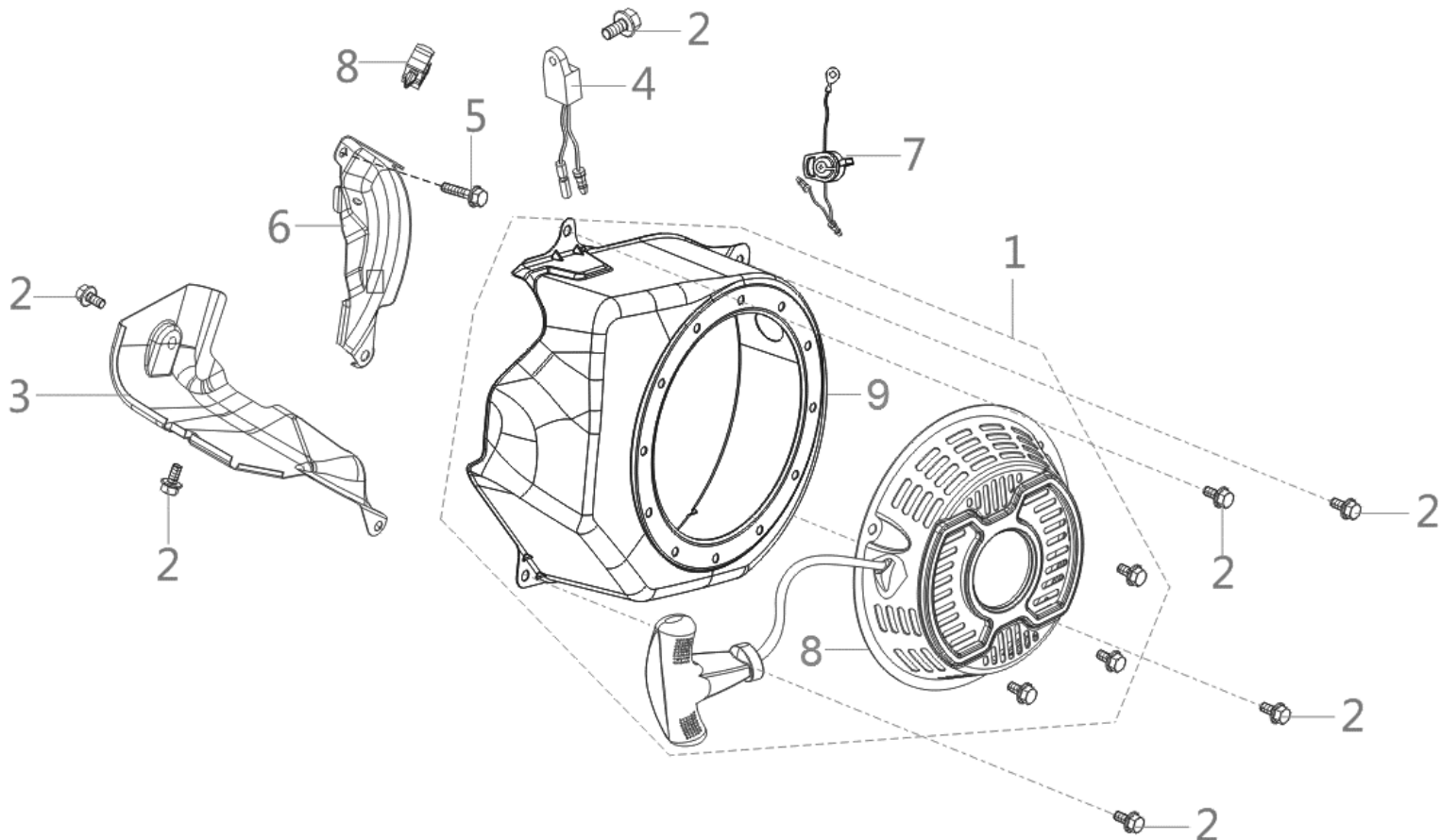
№	Артикул	Наименование	Σ	№	Артикул	Наименование	Σ
1	DAM003	Кольцо стопорное	2	4	G1301E0101000	Шатун	1
2	G1311E0101000	Поршень 70x47	1	5	DCF001	Кольца, к-т 70x1,5x1,5x2,5	1
3	DAF013	Палец поршня	1	5-1	1500050	Поршень, комплект	1



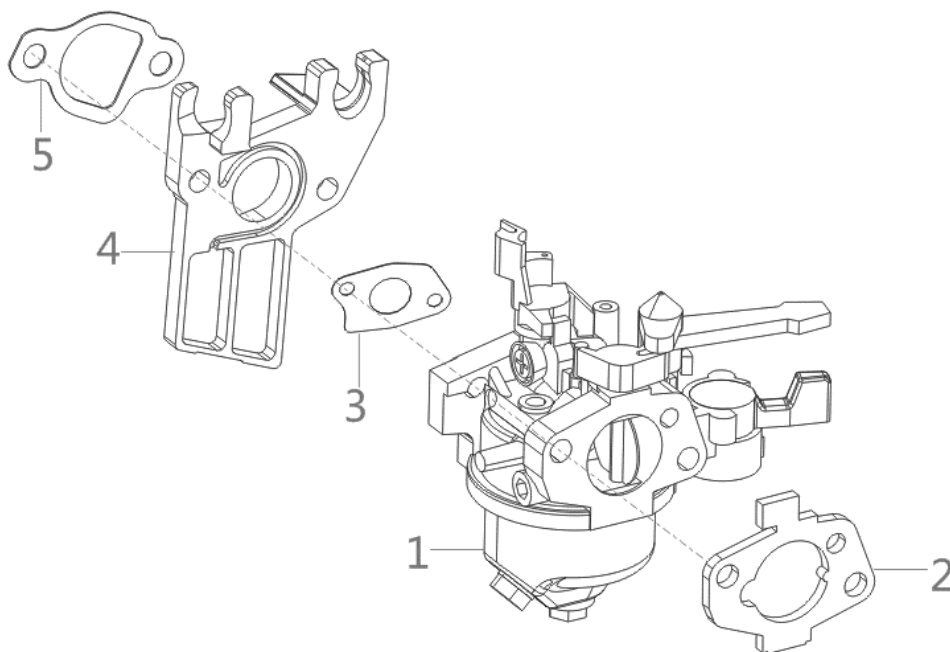
№	Артикул	Наименование	Σ
1	G1330E0109000	Коленвал	1



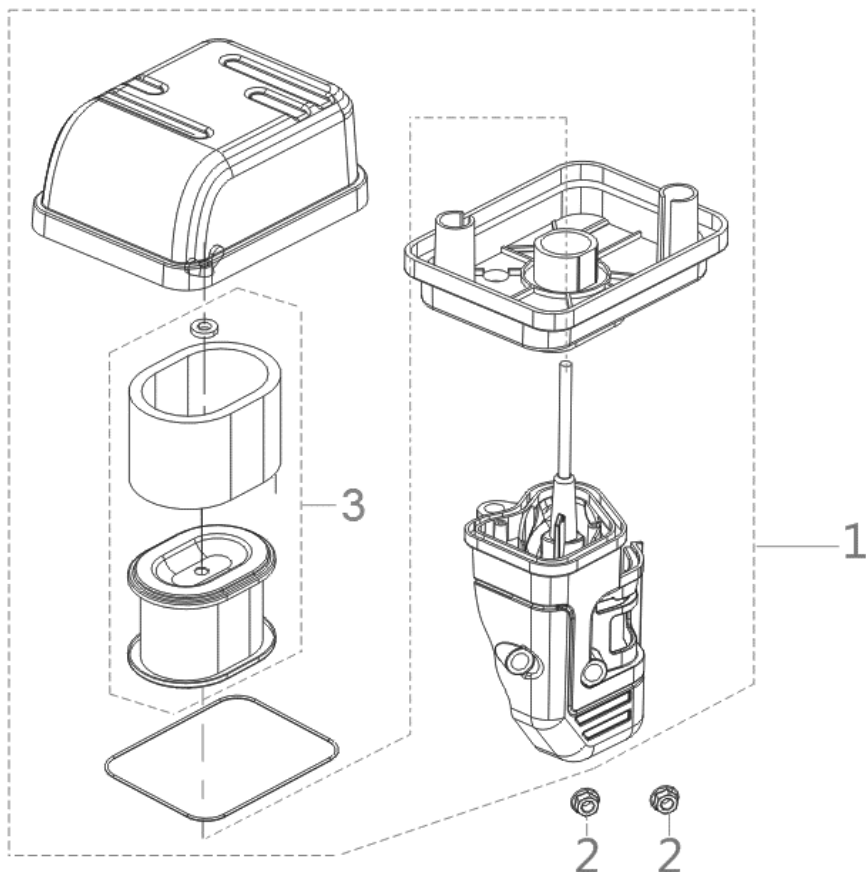
№	Артикул	Наименование	Σ	№	Артикул	Наименование	Σ
1	617714000BX	Гайка М14х1,5	1	4	DAD003	Маховик	1
2	DAJ001	Стакан маховика	1	5	DA00D000	Магнето	1
3	DA05C008	Крыльчатка маховика	1	6	G900106025010	Болт	2



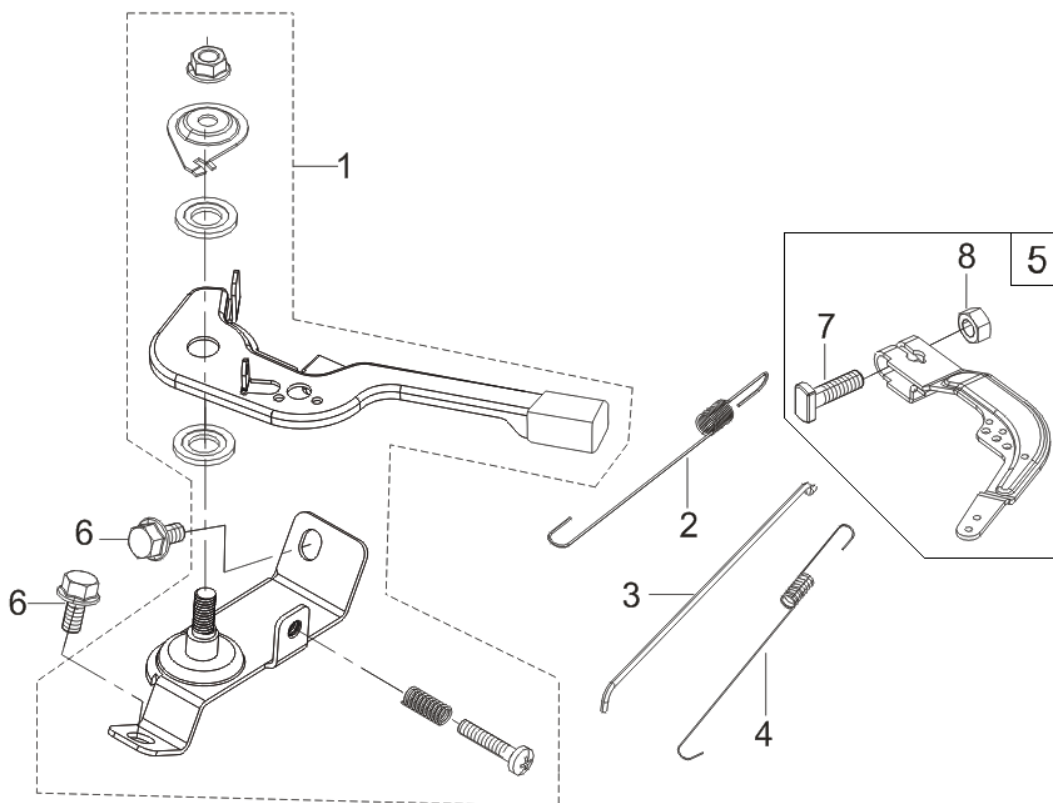
№	Артикул	Наименование	Σ	№	Артикул	Наименование	Σ
1	G2810E0109Y31	Стартер с кожухом	1	6	FBC013	Дефлектор правый	1
2	G900106010010	Болт	9	7	271660028-0001	Выключатель зажигания	1
3	DAP002	Дефлектор левый	1	8	DA04J011E31	Стартер	1
4	3048021200800	Датчик уровня масла на картере	1	9	DVC020E31	Кожух маховика	1
5	G900106020010	Болт	1				



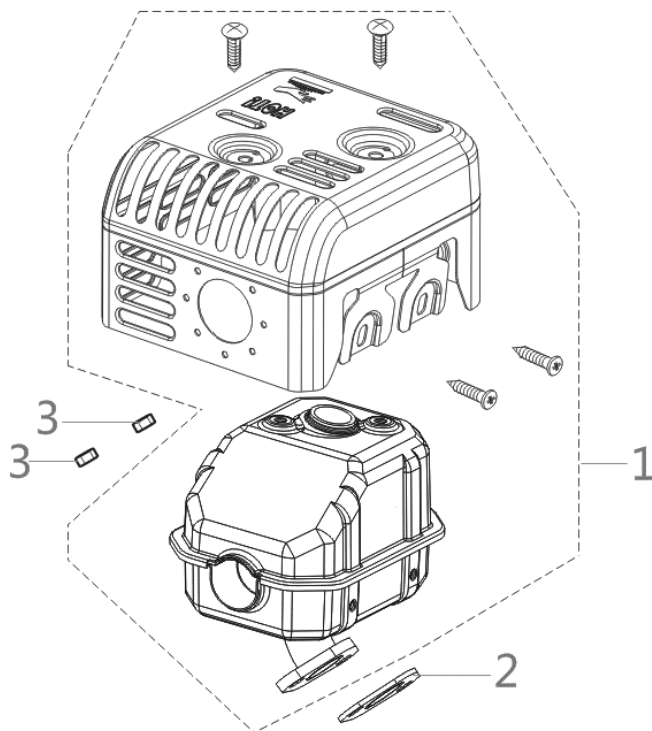
№	Артикул	Наименование	Σ	№	Артикул	Наименование	Σ
1	DBQ000	Карбюратор	1	4	FBC005	Теплоизолятор карбюратора	1
2	G1701E0102000	Прокладка под корпус фильтра	1	5	DAB007	Прокладка под теплоизолятор	1
3	170430147-0001	Прокладка под карбюратор	1				



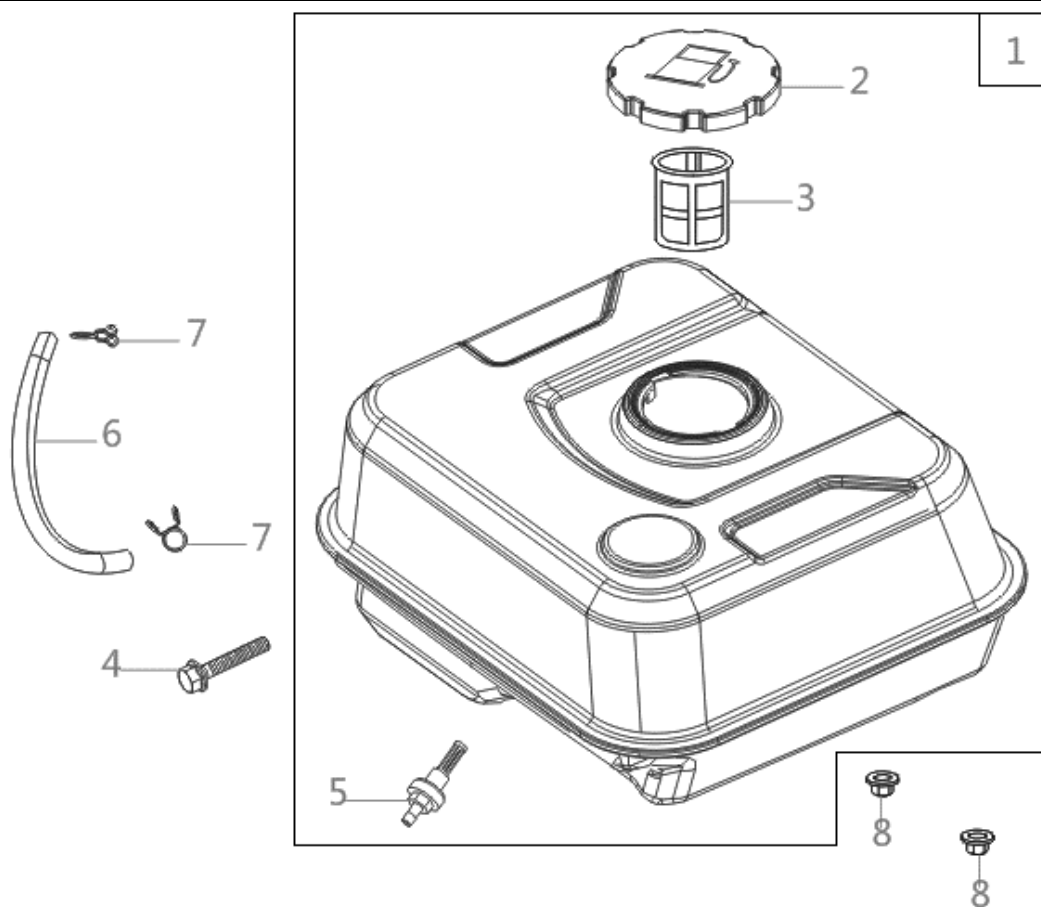
№	Артикул	Наименование	Σ	№	Артикул	Наименование	Σ
1	DA02Q001	Фильтр в сборе	1	3	G1713E0101000	Фильтр воздушный	1
2	G900406000011	Гайка	2				



№	Артикул	Наименование	Σ	№	Артикул	Наименование	Σ
1	DA00L000	Рычаг регулировки оборотов	1	5	171620001-0003	Рычаг регулятора оборотов	1
2	171600036-0001	Пружина рычага регулятора оборотов	1	6	G900106010010	Болт	2
3	171590002-0001	Тяга рычага регулятора оборотов	1	7	G910106021010	Болт	1
4	171610002-0001	Пружина тяги рычага рег. оборотов	1	8	G900406000011	Гайка	1



№	Артикул	Наименование	Σ	№	Артикул	Наименование	Σ
1	DA45F000	Глушитель	1	3	G900508000010	Гайка	2
2	DAB001	Прокладка глушителя	1				



№	Артикул	Наименование	Σ	№	Артикул	Наименование	Σ
1	DA73P000F00CH	Бак топливный	1	5	DBC033	Штуцер	1
2	DA02P022	Крышка топливного бака	1	6	FD02C006	Шланг топливный	1
3	012020003600	Фильтр сетчатый	1	7	G9067E0101010	Хомут	2
4	G900106028010	Болт	1	8	G900406000011	Гайка	2