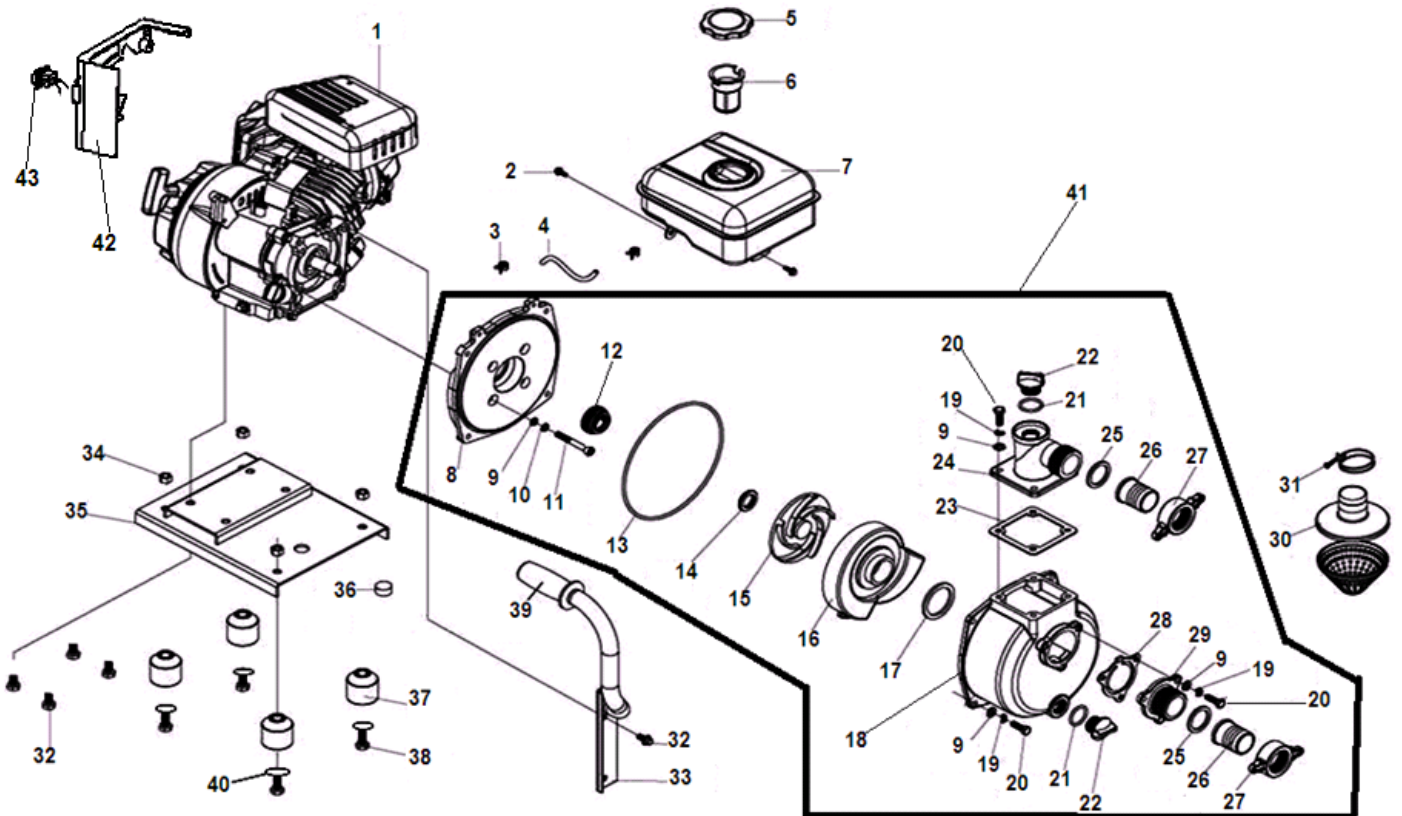
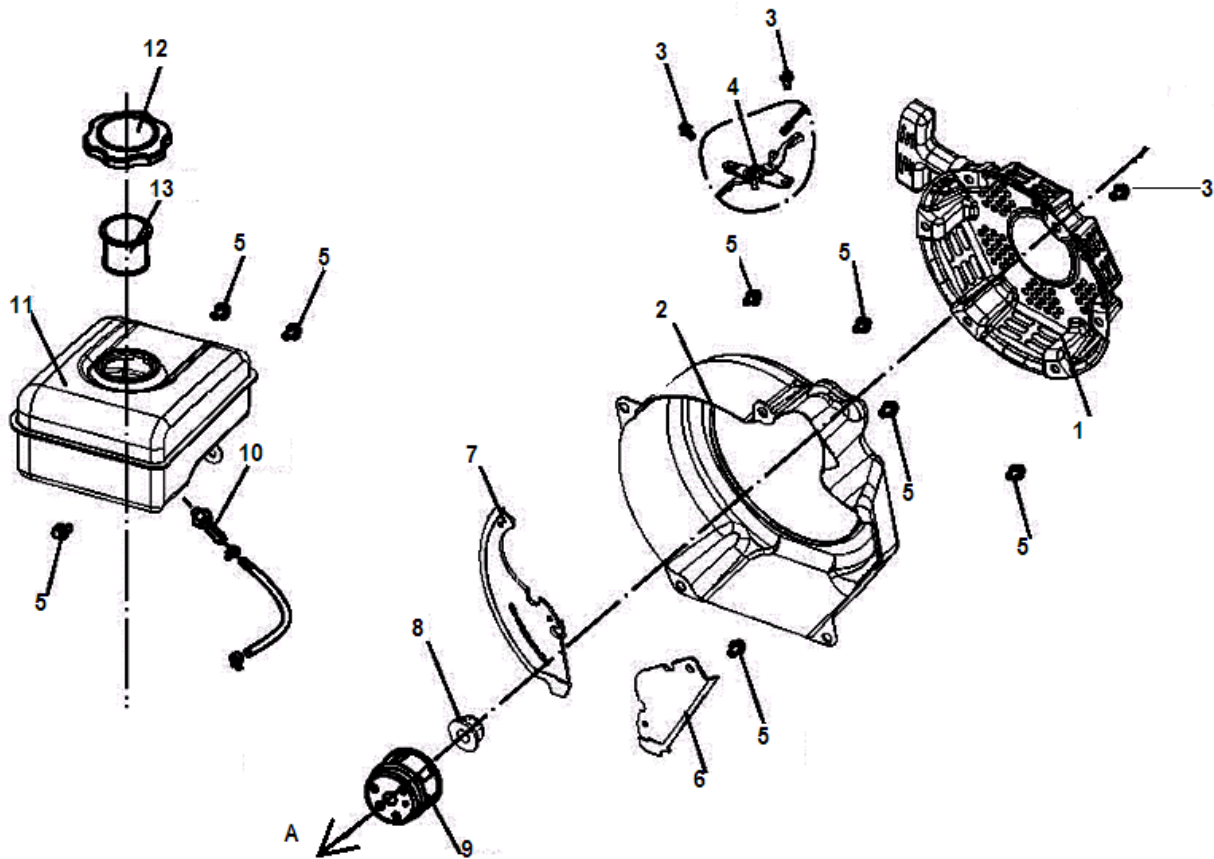


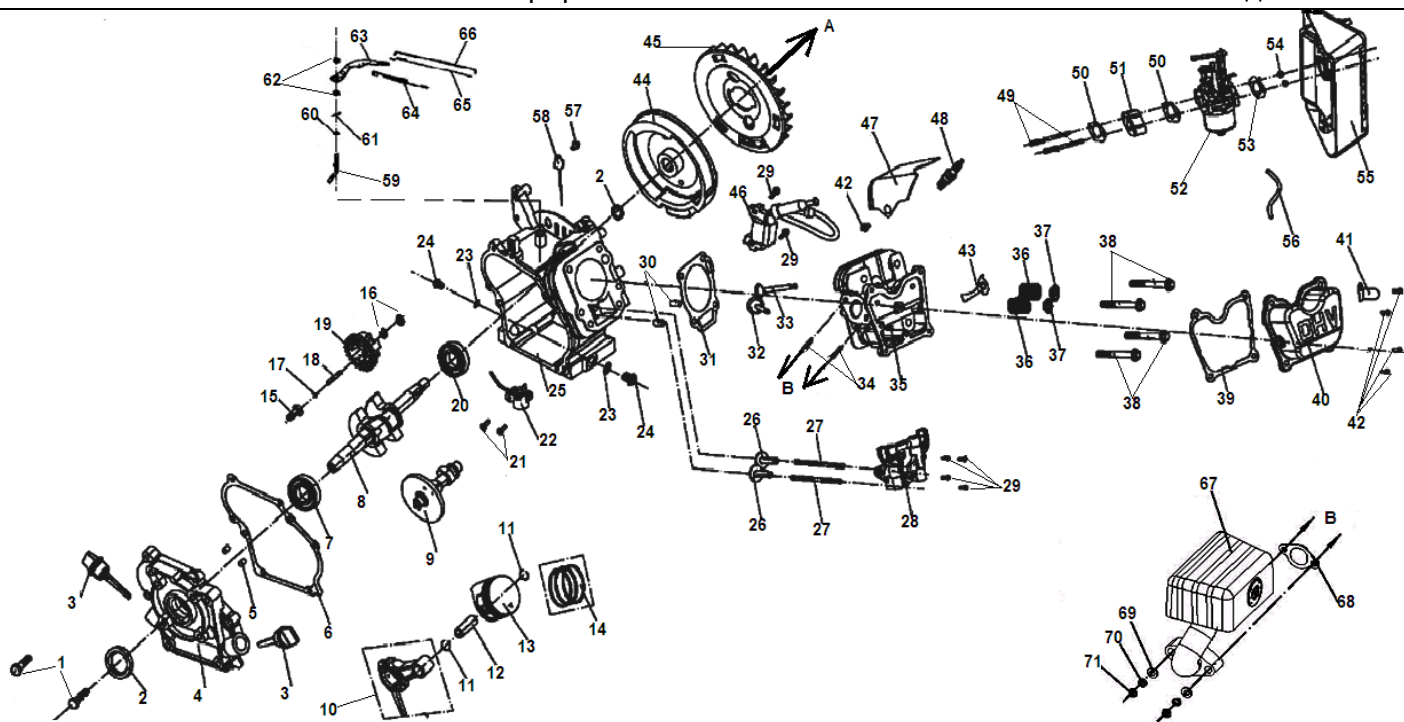
ВНИМАНИЕ!!! Данный каталог запчастей состоит из двух разделов, первый (до стр.5) применим для помп, выпущенных до 2019 года, второй (после стр.6) после 2019 года (после s/n 23091900001).



№	Артикул	Наименование	К-во	№	Артикул	Наименование	К-во
1	012010000055	Двигатель UP154	1	23	039010101800	Прокладка фланца выпускного	1
2	511130601601	Болт М6х16	3	24	039010101900	Фланец помпы выходной	1
3	029019900405	Хомут шланга	2	25	039010102000	Кольцо уплотнительное патрубка	2
4	029019900100	Шланг топливный	1	26	039010102100	Патрубок рукава вход/выход	2
5	019990001300	Крышка топливного бака	1	27	039010102200	Гайка фланца	2
6	012020003600	Фильтр вставка топливного бака	1	28	039010101600	Клапан насоса	1
7	012010003703	Бак топливный	1	29	039010101700	Фланец помпы входной	1
8	039010100100	Крышка насоса сторона двигателя	1	30	039010102300	Фильтр всасывающий	1
9	513010800001	Шайба 8	15	31	039010130000	Хомут фильтра	1
10	513010800099	Шайба	4	32	511050801201	Болт М8х12	6
11	511070806005	Болт М8х60	4	33	032020000101	Кронштейн рукоятки	1
12	039010110100	Сальник крыльчатки механический	1	34	512040800001	Гайка М8	4
13	039010100500	Кольцо уплотнительное корпуса помпы	1	35	032020010001	Поддон	1
14	039010110200	Сальник крыльчатки керамический	1	36	029910100600	Амортизатор	1
15	039010100700	Крыльчатка	1	37	029910300801	Виброизолятор помпы	4
16	039010100800	Корпус крыльчатки	1	38	511050802501	Болт М8х25	4
17	039010100900	Кольцо уплотнительное корпуса крыльчатки	1	39	029050100701	Рукоятка	1
18	039010101000	Корпус помпы сторона фланцев	1	40	513040800000	Шайба 8	4
19	513020800002	Шайба 8	11	41	039010100000	Корпус помпы в сборе	1
20	511010802503	Болт М8х25	11	42	012010002900	Панель	1
21	039010120100	Кольцо уплотнительное пробки сливной	2	43	029029900303	Выключатель зажигания	1
22	039010120200	Пробка сливная/заливная	2				

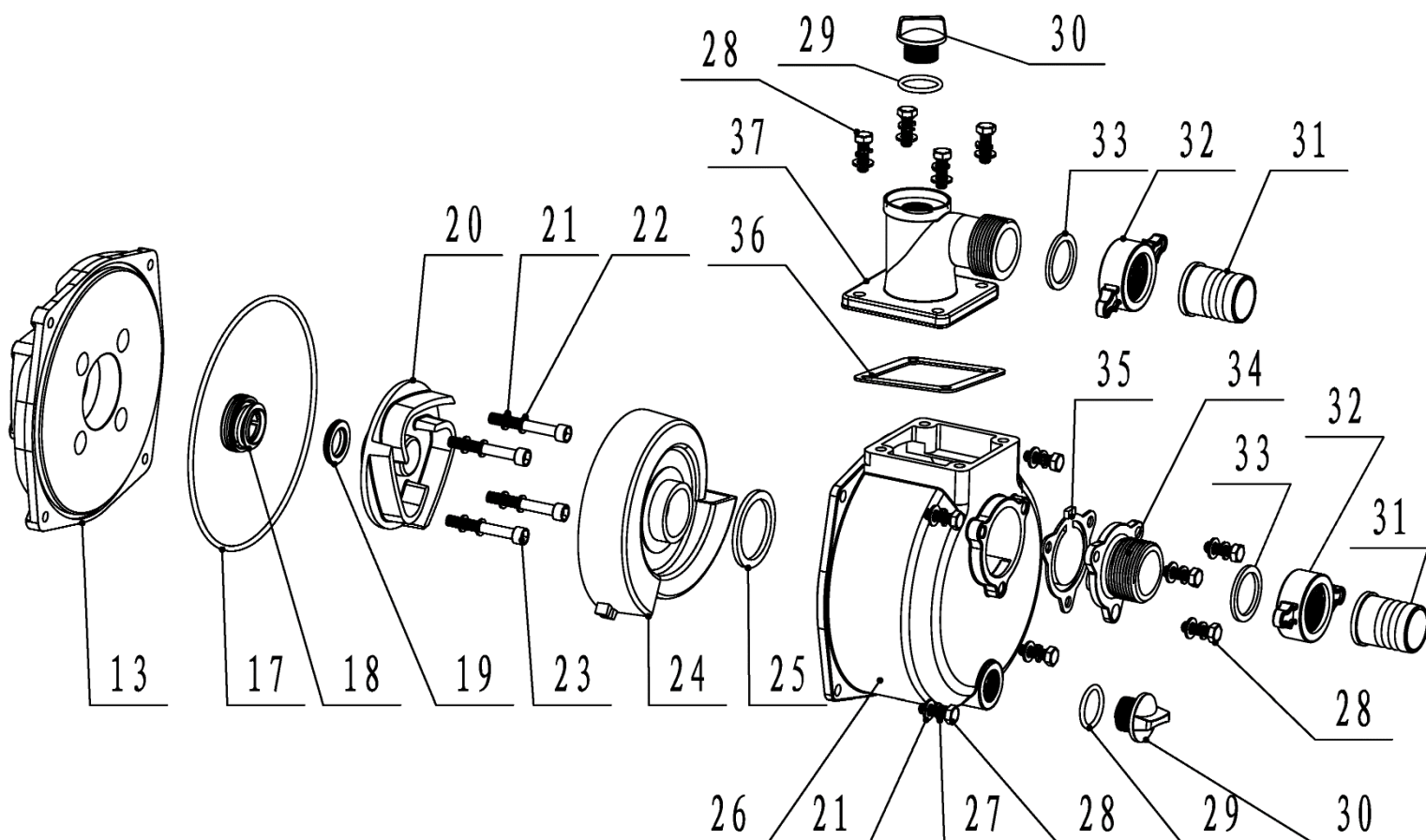


№	Артикул	Наименование	К-во	№	Артикул	Наименование	К-во
1	012011300003	Стартер в сборе	1	8	012010002300	Гайка маховика M12x1,25	1
2	012010002404	Кожух маховика	1	9	012010002200	Стакан маховика	1
3	511050600801	Болт М6x8	6	10	019990001201	Штуцер топливного шланга	1
4	012011200001	Рычаг регулятора оборотов	1	11	012010003703	Бак топливный	1
5	511050601201	Болт М6x12	13	12	019990001300	Крышка топливного бака	1
6	012010002600	Воздуховод	1	13	012020003600	Фильтр вставка топливного бака	1
7	012010002500	Воздуховод	1				



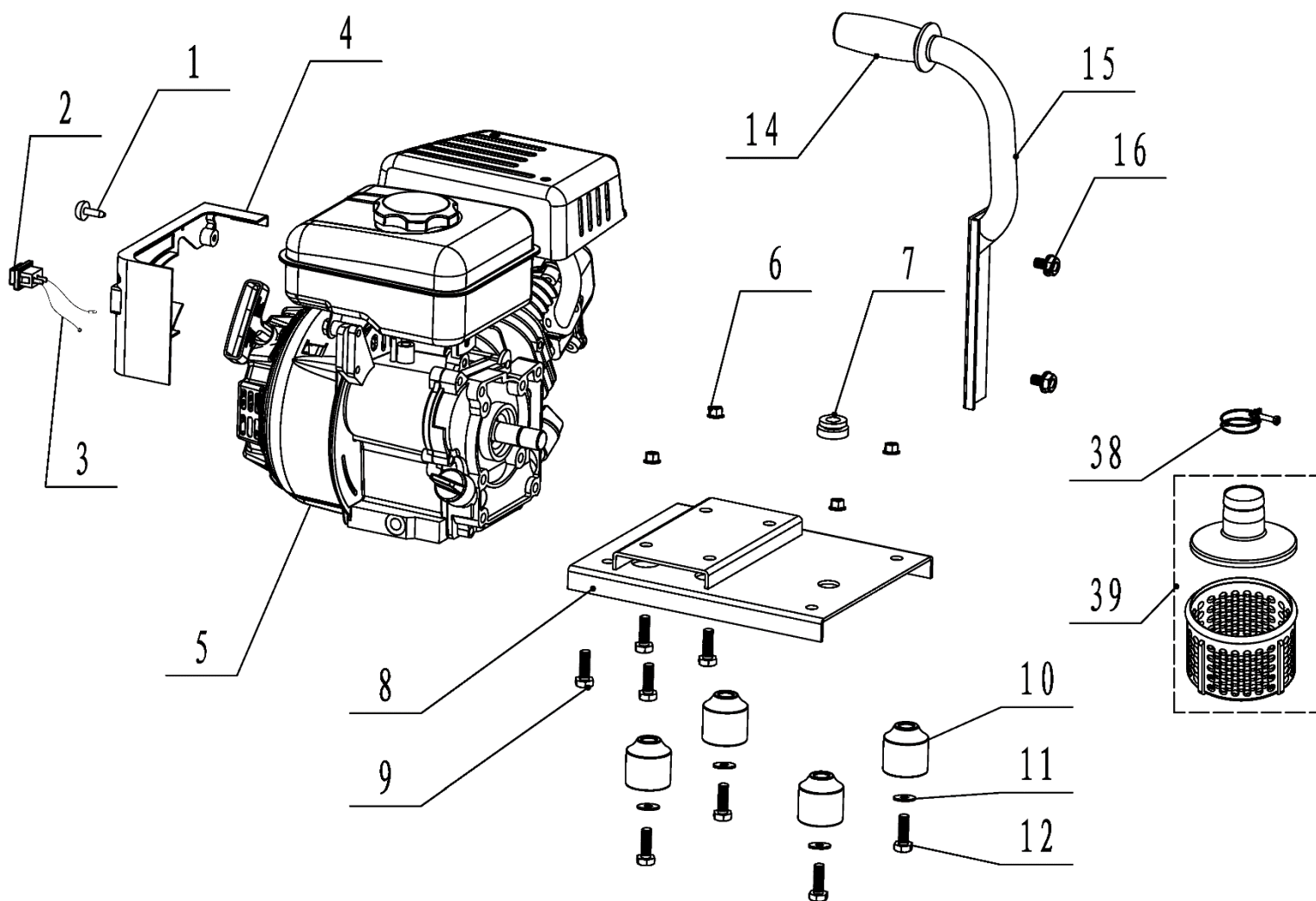
№	Артикул	Наименование	К-во	№	Артикул	Наименование	К-во
1	511050602501	Болт М6х25	6	37	012010000800	Сухарь клапана	2
2	522010100201	Сальник коленвала 25х41,25х6	2	38	511050805001	Болт М8х50	4
3	012010200000	Щуп уровня масла	2	39	012010000700	Прокладка крышки клапанов	1
4	012010000500	Крышка картера	1	40	012010300000	Крышка клапанов	1
5	514010801200	Штифт крышки картера 8х12	2	41	012010003000	Кронштейн провода свечи	1
6	012010000600	Прокладка крышки картера	1	42	511050601201	Болт М6х12	10
7	521010010801	Подшипник коленвала	1	43	012010001000	Маслоотражатель	1
8	012010700002	Коленвал	1	44	012010002000	Маховик	1
9	012010800000	Распредвал	1	45	012010002100	Крыльчатка маховика	1
10	012010600000	Шатун	1	46	012010002700	Магнето	1
11	518041400000	Кольцо стопорное пальца	2	47	012010001700	Крышка	1
12	012010001900	Палец поршня	1	48	012010002800	Свеча зажигания	1
13	012010001800	Поршень	1	49	516040609101	Шпилька М6х91	2
14	012010500000	Кольцо поршневое комплект 54 мм	1	50	012010004000	Прокладка под карбюратор	2
15	012010000400	Толкатель регулятора оборотов	1	51	012010003900	Теплоизолятор	1
16	019990000600	Шайба	2	52	012011100000	Карбюратор	1
17	518030600000	Кольцо	1	53	012010004100	Прокладка под корпус фильтра	1
18	012010000300	Ось шестерни регулятора	1	54	512040600001	Гайка М6	4
19	012010100000	Регулятор оборотов центробежный(шестерня с кулачками)	1	55	012011000000	Корпус фильтра комплект	1
20	521010010701	Подшипник коленвала	1	56	019990000500	Шланг сапуна	1
21	515010601603	Болт М6х16	2	57	511050600801	Болт М6х8	6
22	012011400000	Датчик уровня масла (в картере)	1	58	019990001700	Датчик уровня масла(на картере)	1
23	019990000400	Шайба пробки для слива масла	2	59	012010000200	Ось регулятора оборотов	1
24	019990000300	Пробка для слива масла	2	60	012010004600	Шайба	1
25	012010000100	Картер	1	61	019990000700	Шплинт	1
26	012010001500	Тарелка толкателя клапана	2	62	512040600001	Гайка М6	2
27	012010001600	Толкатель клапана	2	63	012010004500	Рычаг регулятора оборотов	1
28	012010400000	Коромысло клапана комплект	1	64	012010004201	Пружина рычага регулятора	1

29	511130601801	Болт М6х18	6	65	012010004300	Пружина тяги регулятора	1
30	514010801600	Штифт 8х16	2	66	012010004400	Тяга регулятора оборотов	1
31	012010001200	Прокладка головки цилиндра	1	67	012010003202	Глушитель	1
32	012010001300	Клапан выпускной	1	68	029049910100	Прокладка глушителя	1
33	012010001400	Клапан впускной	1	69	513010800002	Шайба 8	2
34	516040803401	Шпилька М8х55	2	70	513020800002	Шайба 8	2
35	012010001100	Головка цилиндра	1	71	512040800001	Гайка М8	2
36	012010000900	Пружина клапана	2		012011000100	Фильтр воздушный	1



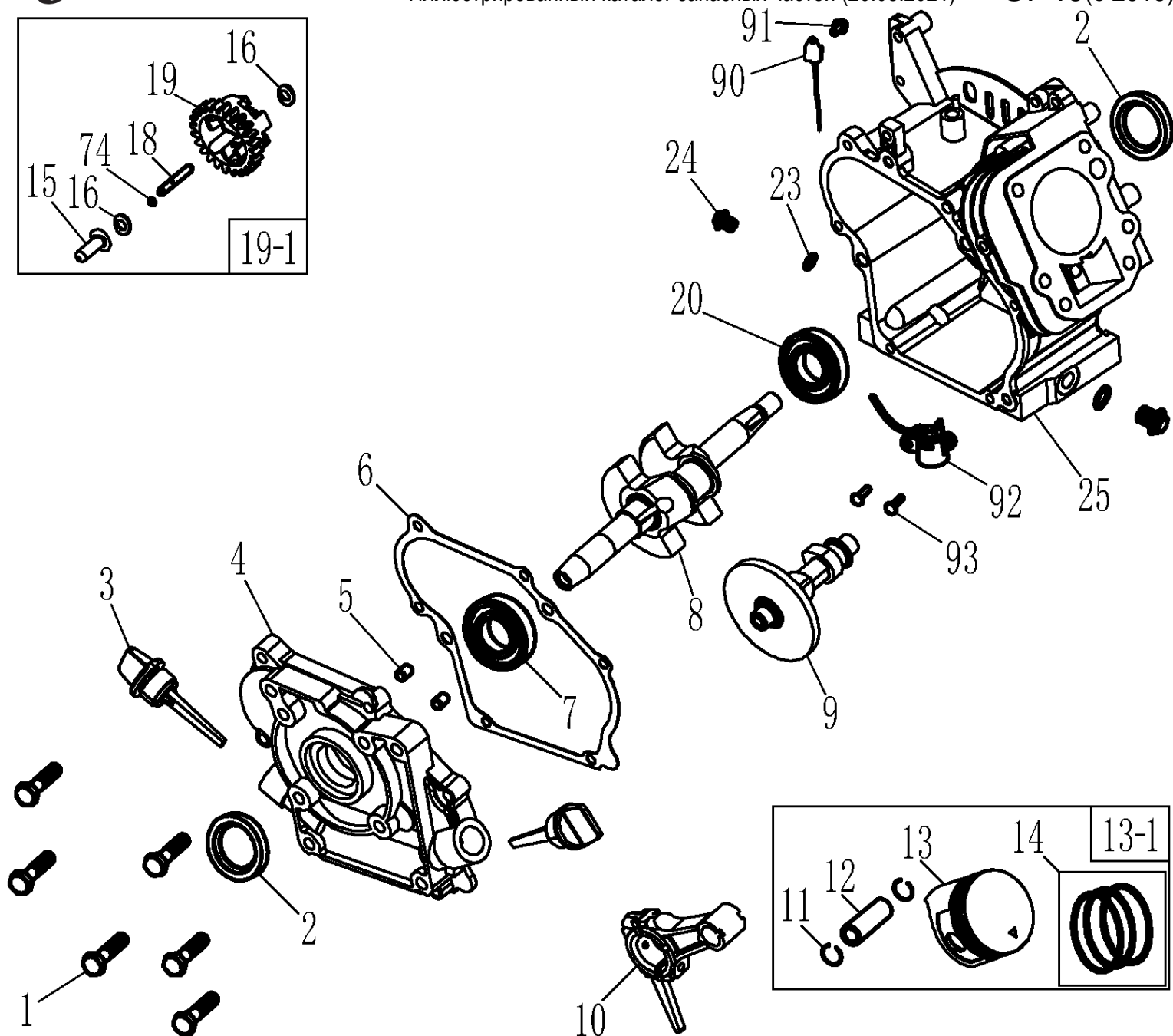
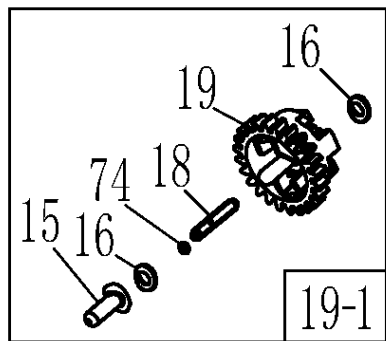
№	Артикул	Наименование	Σ	№	Артикул	Наименование	Σ
13	039010100100	Корпус помпы, сторона двигателя	1	27	513020800002	Шайба гроверная М8	11
17	3037010002022	Кольцо уплотнительное	1	28	511010802503	Болт М8х25	11
18	039010110100	Сальник, механическая часть*	1	29	039090101000	Кольцо уплотнительное	2
19	039010110200	Сальник, керамическая часть*	1	30	660240001-0001	Пробка насоса	2
20	039010100700	Крыльчатка помпы	1	31	039010102100	Патрубок рукава	2
21	513010800002	Шайба М8	4	32	039010102200	Гайка фланца	2
22	3050002001701	Кольцо уплотнительное	4	33	039010102000	Кольцо уплотнительное	2
23	511070806005	Болт М8х60	4	34	039010101700	Фланец входной	1
24	039010100800	Корпус крыльчатки	1	35	039010101600	Клапан обратный	1
25	039010100900	Кольцо уплотнительное	1	36	039010101800	Прокладка фланца	1
26	039010101000	Корпус помпы, сторона фланцев	1	37	039010101900	Фланец выходной	1

* Выводится из поставки, в дальнейшем будет поставляться комплект 039020110001

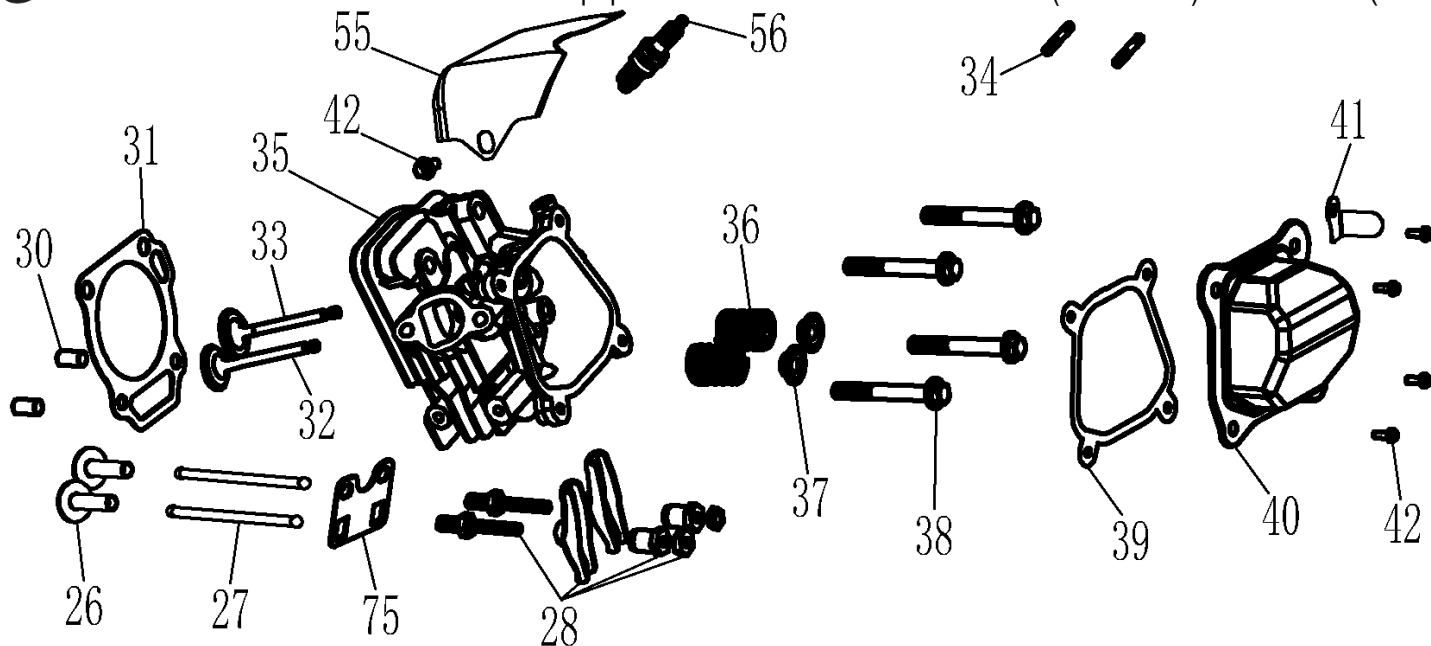


№	Артикул	Наименование	Σ	№	Артикул	Наименование	Σ
1	517050501200	Винт самонарезающий 5x12	1	10	029910300801	Виброизолятор	4
2	029029900303	Выключатель зажигания	1	11	513040800000	Шайба М8 кузовная	4
3	012010003100	Проводка выключателя	1	12	511050802501	Болт М8x25	4
4	012010002900	Панель	1	14	029050100701	Рукоятка	1
5	*	Двигатель 93 см ³	1	15	032020000301	Кронштейн рукоятки	1
6	512040800001	Гайка М8	4	16	511050801201	Болт М8x12	2
7	029910100600	Амортизатор	1	38	039010102300	Хомут	1
8	032020010001	Шасси	1	39	C2515	Фильтр всасывающий	1
9	511050801201	Болт М8x12	4				

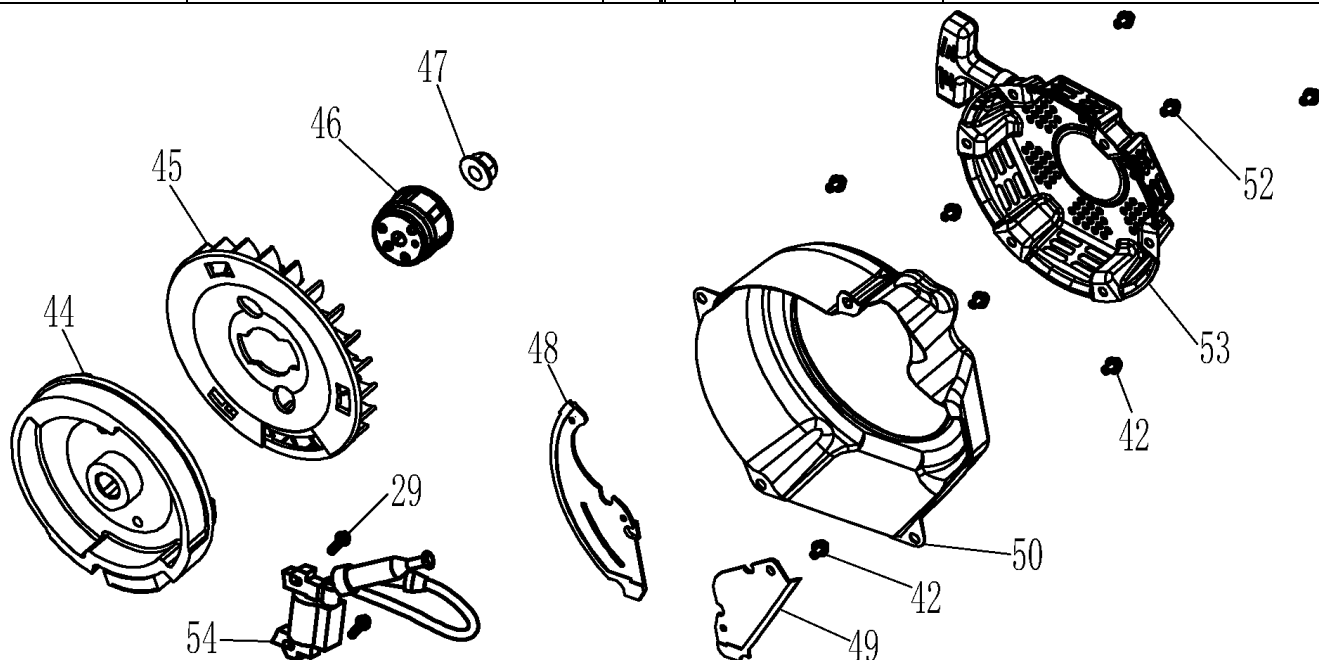
* компоненты двигателя рассматриваются дальше, начиная со стр.3



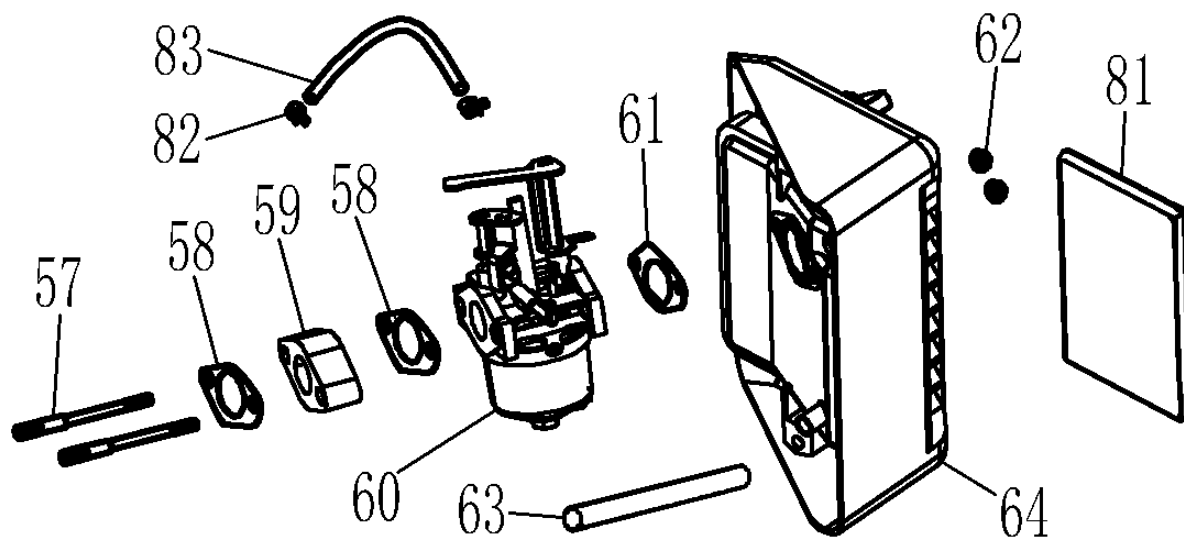
№	Артикул	Наименование	Σ	№	Артикул	Наименование	Σ
1	511060602501	Болт М6х25	6	15	01201000040004	Втулка	1
2	03100010010	Сальник 17х30х6	2	16	01201000460004	Шайба	2
3	01201020000004	Щуп уровня масла	2	18	012560001000	Вал шестерни регулятора	1
4	012570000200	Крышка картера	1	19	52101001070107	Шестерня регулятора	1
5	514010801200	Штифт 8х12	2	19-1	012561600001	Регулятор оборотов, к-т	1
6	3048010200200	Прокладка картера	1	20	521010010701	Подшипник 6203	1
7	521010010801	Подшипник 6303	1	23	GFB02000	Шайба уплотнительная	2
8	012560500003	Коленвал	1	24	578910015BX	Болт слива масла	2
9	01201080000204	Распредвал	1	25	012560001100	Картер	1
10	012560600001	Шатун	1	74	01202000060004	Кольцо стопорное	1
11	518041400000	Кольцо стопорное	2	90	3048021200800	Датчик уровня масла (на картере)	1
12	012010001900	Палец поршня	1	91	511050600807	Болт М6х8	1
13	012560100100	Поршень пустой	1	92	012012300001	Датчик уровня масла (в картере)	1
13-1	012561400001	Поршень 56х46,5, комплект	1	93	511130601601	Болт М6х16	2
14	012560100000	Кольца 56х1,5х1,5х2,5, к-т	1				



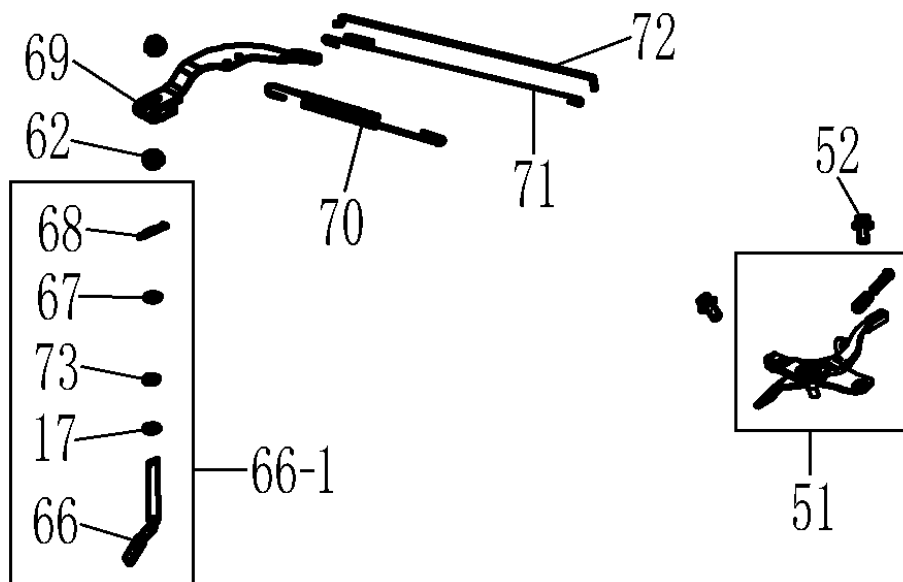
№	Артикул	Наименование	Σ	№	Артикул	Наименование	Σ
26	012560001400	Тарелка толкателя клапана	2	37	012010000800	Сухарь клапана	2
27	012560001500	Толкатель клапана (штанга)	2	38	511050805006	Болт М8х50	4
28	012560800001	Коромысло клапанов, к-т	2	39	DA03B000	Прокладка крышки клапанов	1
30	514010801600	Штифт 8х16	2	40	DAA003	Крышка клапанов	1
31	012560000300	Прокладка головки цилиндра	1	41	012010003000	Держатель провода	1
32	01201000130004	Клапан выпускной	1	42	511050601201	Болт М6х12	5
33	01201000140004	Клапан впускной	1	55	012010001700	Дефлектор	1
34	516040803401	Шпилька глушителя М8х34	2	56	F7RTC	Свеча зажигания	1
35	012560001300	Головка цилиндра	1	75	012560700001	Направляющая толкателей	1
36	012010000900	Пружина клапана	2				



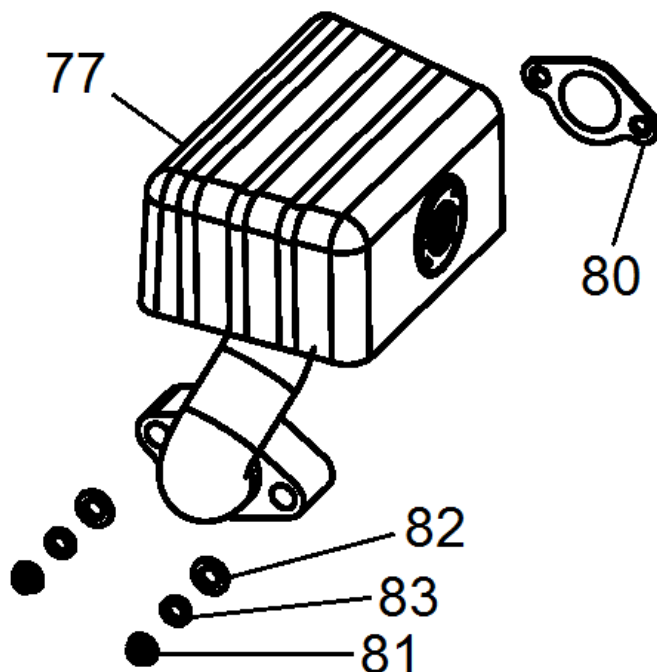
№	Артикул	Наименование	Σ	№	Артикул	Наименование	Σ
29	511130601801	Болт М6х18	2	48	012010002500	Дефлектор	1
42	511050601201	Болт М6х12	4	49	012010002600	Дефлектор	1
44	01201000200004	Маховик	1	50	012010007141	Кожух маховика	1
45	012010002102	Крыльчатка	1	52	511050600807	Болт М6х8	3
46	012010002201	Стакан маховика	1	53	2010000067000	Стартер	1
47	012010002300	Гайка М12х1,25	1	54	270920176-0001	Магнето	1



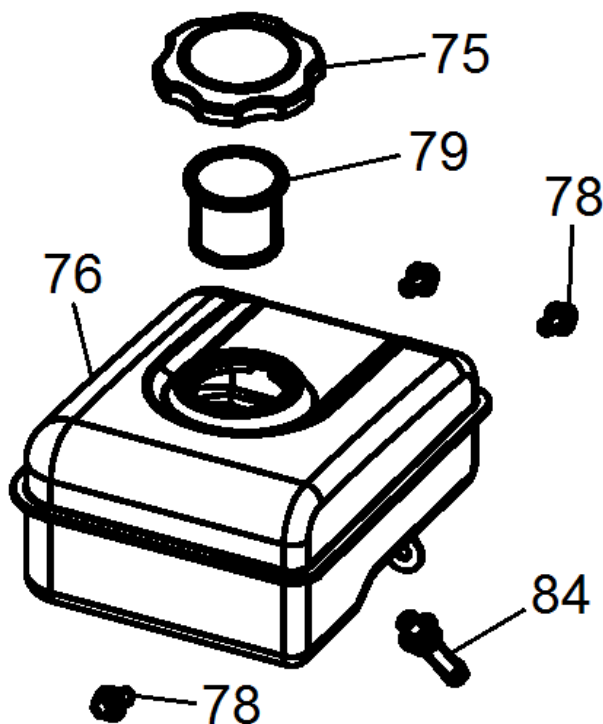
№	Артикул	Наименование	Σ	№	Артикул	Наименование	Σ
57	516040609101	Шпилька М6х91	2	63	DVC004	Шланг сапуна	1
58	012010004000	Прокладка	2	64	01201100000004	Корпус фильтра, комплект	1
59	012010003900	Теплоизолятор	1	81	01201100030004	Фильтр воздушный	1
60	012560200000	Карбюратор	1	82	3200-5-9	Хомут самозажимной	2
61	012010004100	Прокладка	1	83	3200-5-8	Шланг топливный	1
62	512040600001	Гайка М6	2				



№	Артикул	Наименование	Σ	№	Артикул	Наименование	Σ
17	518030600000	Шайба	1	67	012010004600	Шайба	1
51	012011200001	Рычаг регулировки оборотов	1	68	019990000700	Шплинт	1
52	511050600807	Болт М6х8	2	69	012010004500	Рычаг регулятора оборотов	1
62	512040600001	Гайка М6	2	70	012010004203	Пружина рычага рег. оборотов	1
66	012010000200	Вал рычага регулятора оборотов	1	71	012010004300	Пружина тяги рычага рег. об.	1
66-1	012561700001	Вал рычага рег. оборотов к-т	1	72	012010004400	Тяга рычага регулятора оборотов	1



№	Артикул	Наименование	Σ	№	Артикул	Наименование	Σ
77	012560001800	Глушитель	1	82	513010800002	Шайба М8	2
80	029049910100	Прокладка глушителя	1	83	513020800002	Шайба гроверная М8	2
81	512040800001	Гайка М8	2				



№	Артикул	Наименование	Σ	№	Артикул	Наименование	Σ
75	DA02P022	Крышка топливного бака	1	79	012020003600	Фильтр сетчатый бака	1
76	012010003741	Бак топливный	1	84	DVC033	Штуцер топливного бака	1
78	511050601201	Болт М6х12	1				