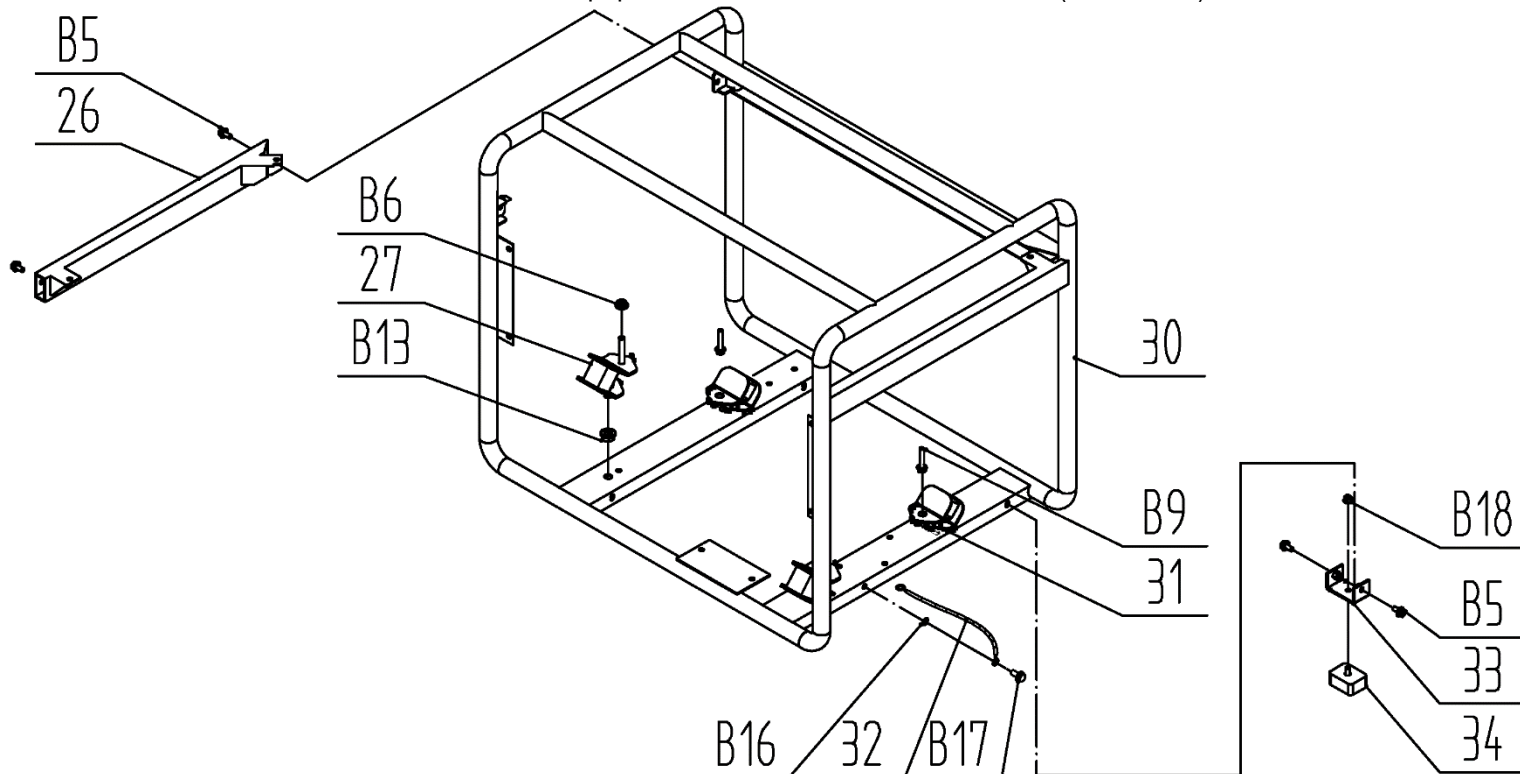


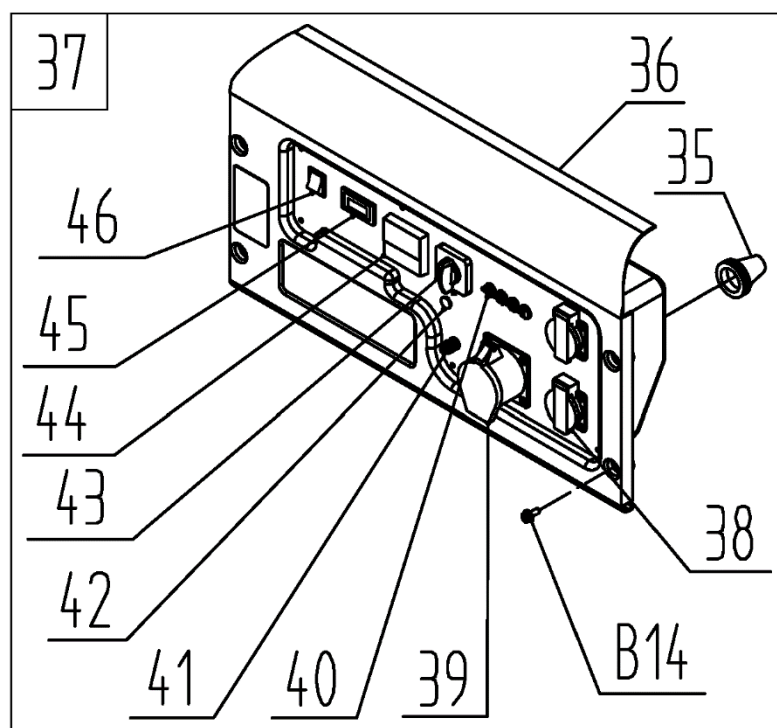
№	Артикул	Наименование	Σ
1	*	Двигатель 420см <sup>2</sup>	1
2	3056000000043	Дефлектор	1
3	2028552916006	Ротор	1
4	2028352914006	Статор	1
5	2033007020001	Чехол	1
6	3060002002001	Крышка генератора	1
7	3060003003006	Блок AVR	1
8	3063000090004	Щетки коллекторные	1
9	3016003000003	Группа контактная	1
10	3060005002008	Болт М6х180	4
11	3037005011013	Шайба 10,6х28х3	1
12	3037001011048	Болт М10х269 (1,25)	1
13	2004000000064	Втулка проходная	1
14	2033006006007	Крышка генератора защитная	1

№	Артикул	Наименование	Σ
B1	3037001007001	Болт М5*10	1
B2	3037005004003	Шайба гроверная М5	1
B3	3037001007010	Болт М5х16	4
B4	3037005004017	Шайба гроверная М10	1

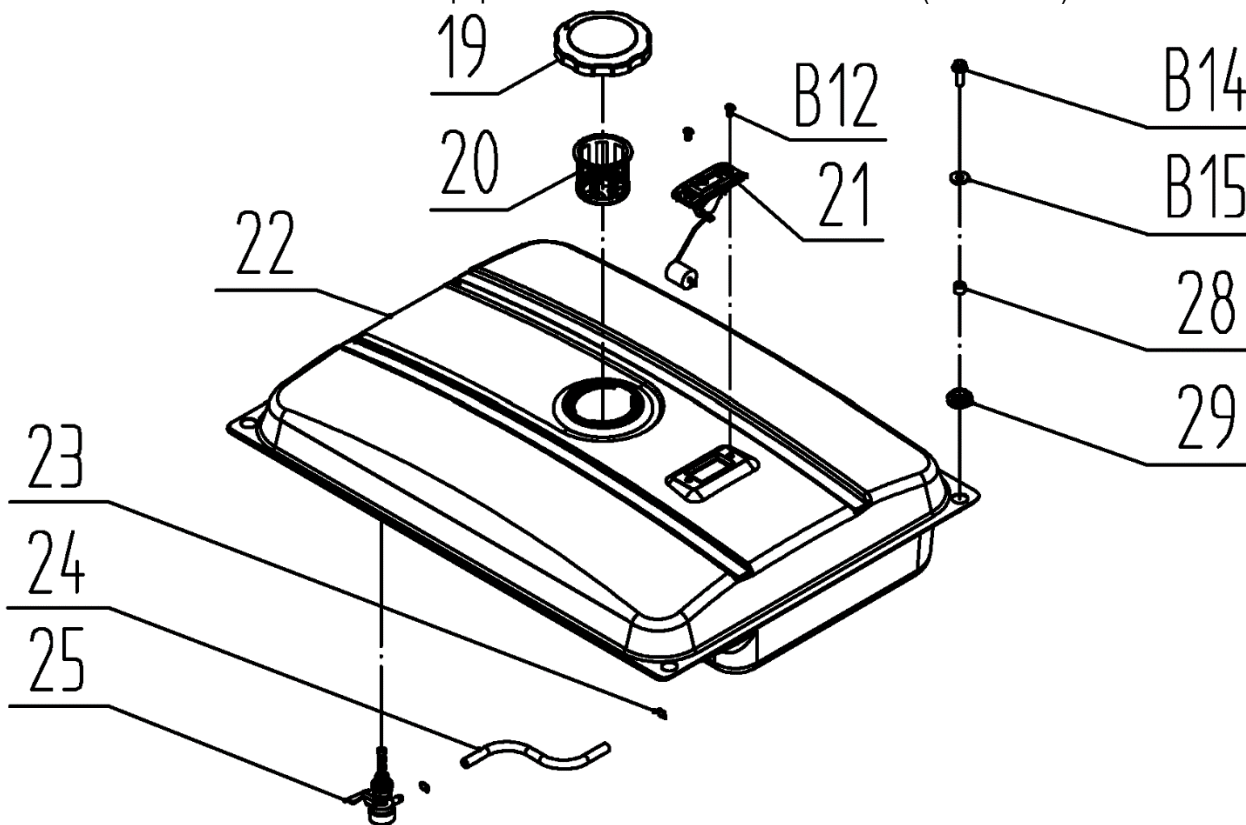
\* компоненты двигателя рассматриваются дальше, начиная с 4 страницы



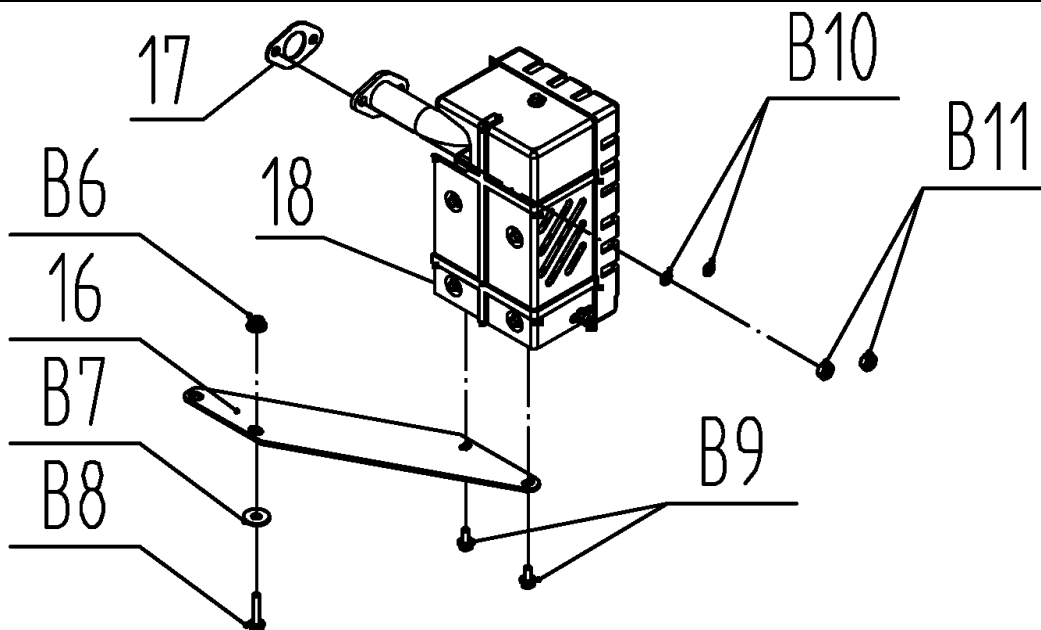
№	Артикул	Наименование	Σ	№	Артикул	Наименование	Σ
26	2011040033002	Поперечина рамы	1	B5	3037001007024	Болт М6х12	10
27	2004000000009	Виброизолятор	2	B6	3037004001015	Гайка М8	4
30	2011010218002	Рама	1	B9	3037001007161	Болт М6х16	2
31	2004000000013	Виброизолятор	2	B13	3037004001015	Гайка	4
32	2021004000001	Провод	1	B16	3037005003002	Шайба D6	1
33	2011020039000	Кронштейн крепл. опоры рамы	4	B17	3037001008006	Болт М6х12	1
34	2004000000036	Опора рамы	4	B18	3037004005002	Гайка М6	4



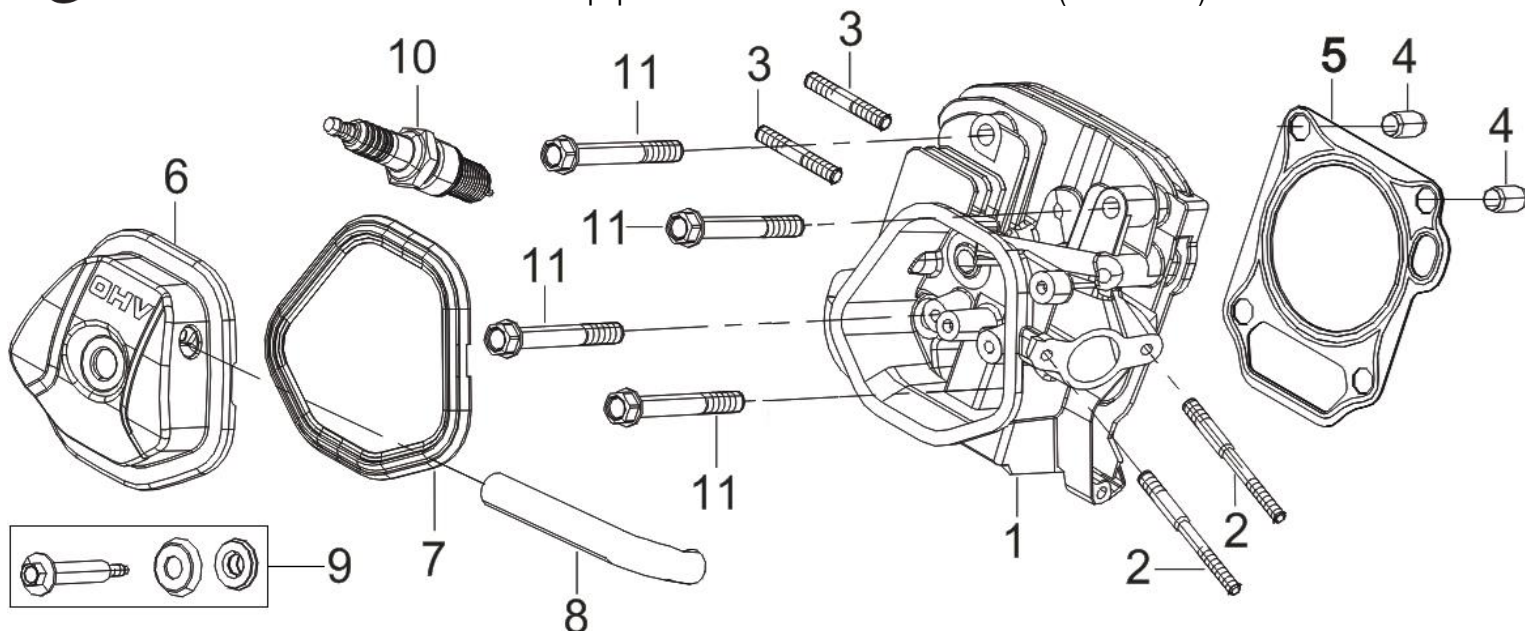
№	Артикул	Наименование	Σ
35	2004000000502	Втулка проходная	2
36	305495001505	Корпус панели управления	1
37	2020001300181	Панель в сборе	1
38	029029110160	Розетка 250В/16А	2
39	3014001000001	Розетка 415В/16А	1
40	3008204000008	Выключатель сети 3Ф 8А	1
	305170530151	Выключатель сети 1Ф 15А	1
41	2022000000021	Терминал заземления	1
42	3013001000006	Индикатор	1
43	305242502506	Переключатель напряжения	1
44	3047002000004	Вольтметр	1
45	3047018000001	Счетчик моточасов	1
46	3012002000007	Выключатель зажигания	1
B14	3037001007039	Болт М6х20	4



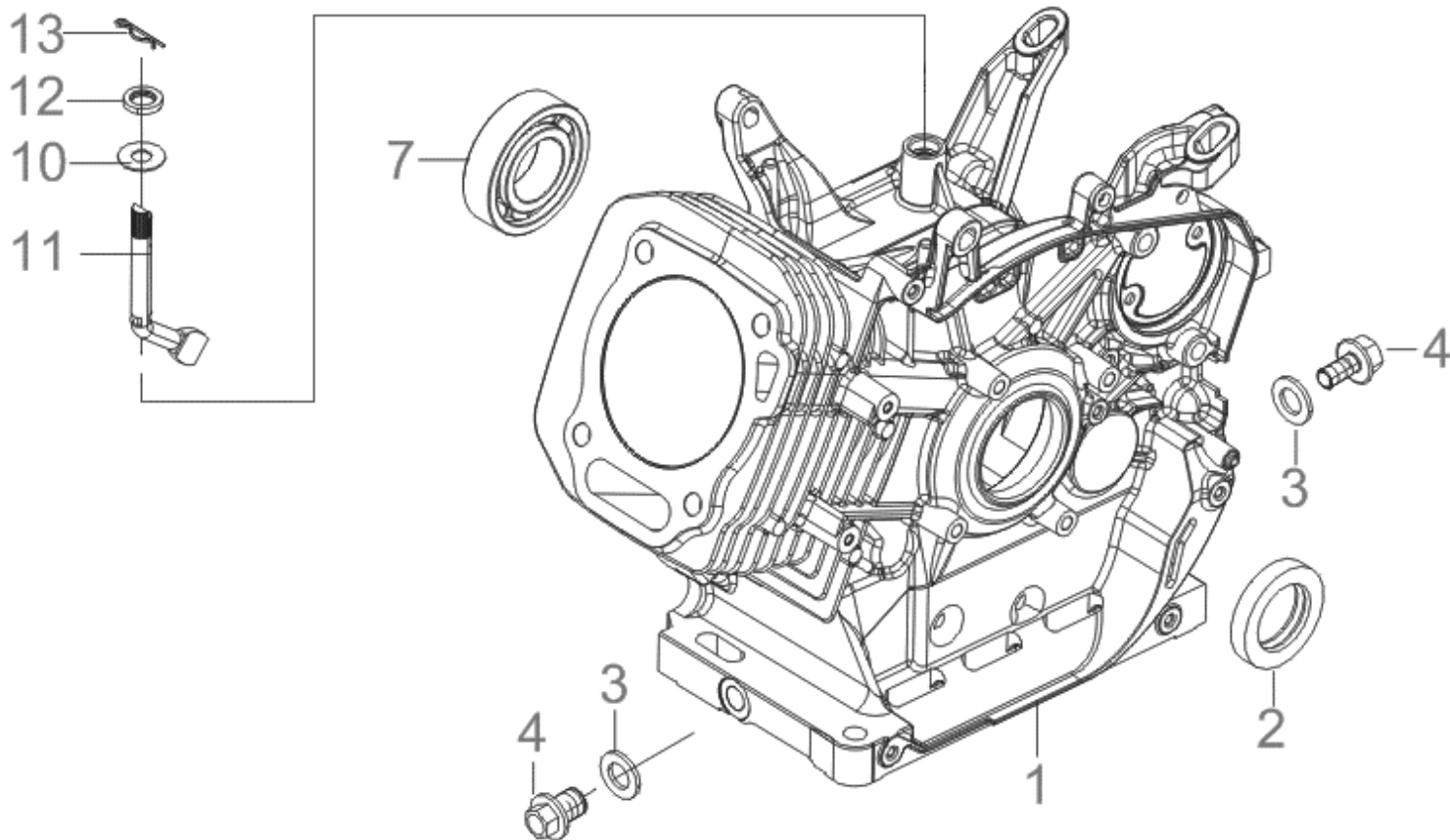
№	Артикул	Наименование	Σ	№	Артикул	Наименование	Σ
19	029019901102	Крышка топливного бака	1	25	1500020	Кран топливный	1
20	029019900602	Фильтр сетчатый	1	28	3056000000102	Втулка	4
21	3056000000221	Указатель уровня топлива	1	29	2004000000046	Амортизатор бака	4
22	2011030021021	Бак топливный	1	B12	3037002007044	Винт M5x12	2
23	3200-5-9	Хомут топливного шланга	2	B14	3037001007039	Болт M6x20	4
24	Y38J0000000	Шланг топливный	1	B15	3037005003002	Шайба D6	4



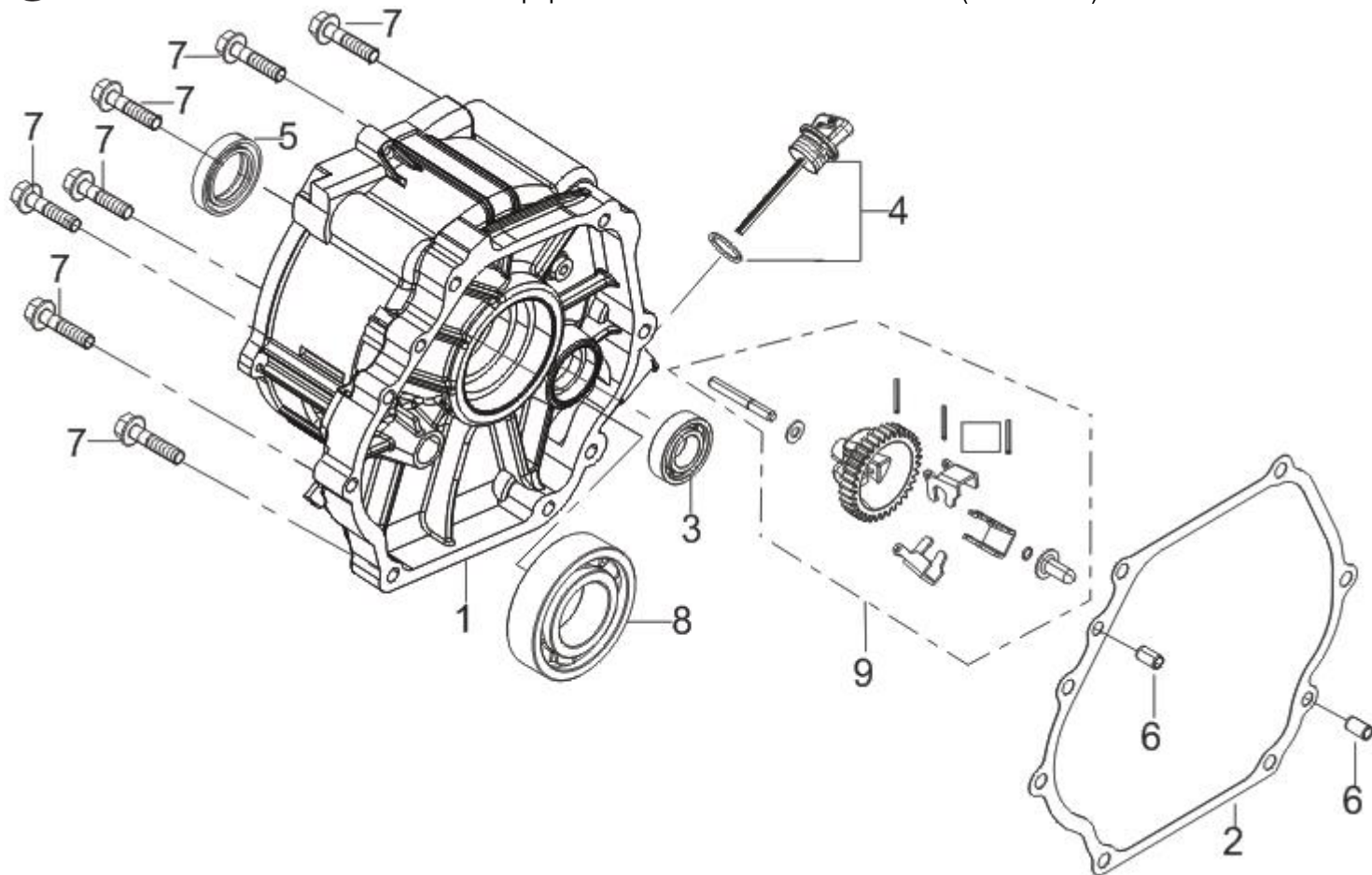
№	Артикул	Наименование	Σ	№	Артикул	Наименование	Σ
16	3055000000189	Кронштейн	1	B8	3037001007104	Болт M8x40	2
17	3048081000100	Прокладка глушителя	1	B9	3037001007161	Болт M6x16	2
18	3055000000186	Глушитель	1	B10	3037005004016	Шайба гроверная M8	2
B6	3037004001015	Гайка M8	2	B11	3037004001015	Гайка M8	2
B7	3037005003007	Шайба D8	2				



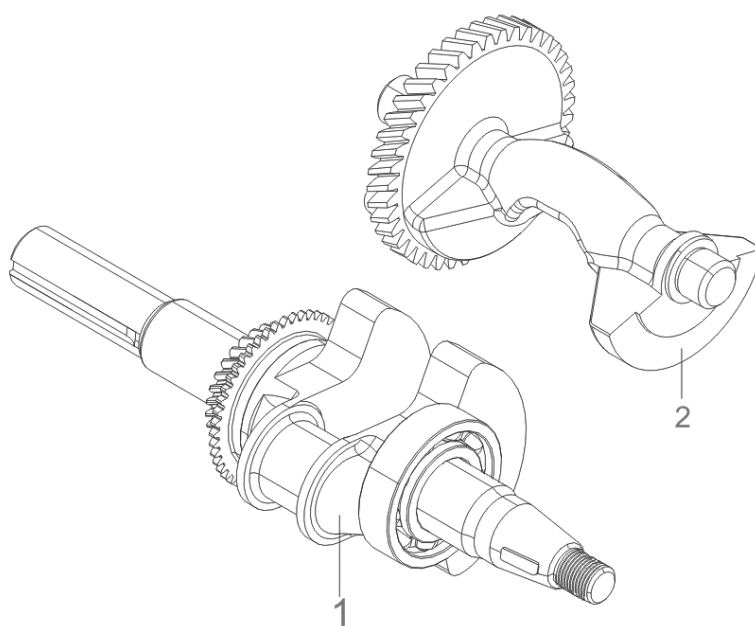
№	Артикул	Наименование	Σ	№	Артикул	Наименование	Σ
1	120080338-0001	Головка цилиндра	1	7	DDB000	Прокладка клапанной крышки	1
2	G9103E0202010	Шпилька	2	8	3048100400200	Шланг вентиляции картера	1
3	G910308034010	Шпилька	2	9	G1247E0201010	Болт крепления клап. крышки	1
4	G905108012000	Втулка направляющая	2	10	F7RTC	Свеча зажигания	1
5	120150141-0001	Прокладка головки	1	11	G910110080010	Болт крепления головки	4
6	120220009-0001	Крышка клапанная	1				



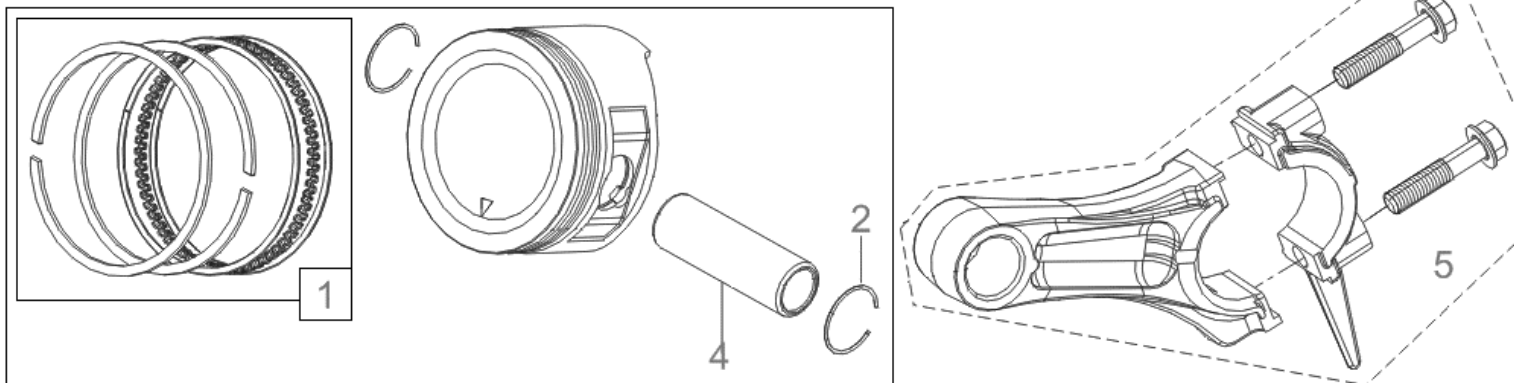
№	Артикул	Наименование	Σ	№	Артикул	Наименование	Σ
1	110810220-0001	Картер 420 см <sup>2</sup> комплектовать с:	1	7	380630141-0002	Подшипник 6207	1
	3048081200300	Заглушка электростартера	1	10	G9041E0202000	Шайба	1
2	DD02C010	Сальник 35x52x8	1	11	DFL001	Вал рычага рег. оборотов	1
3	G9041E0201010	Кольцо уплотнительное D12	2	12	522010101301	Сальник 8x14x4	1
4	G910112015010	Болт сливной M12	2	13	G9052E0201010	Шплинт	1



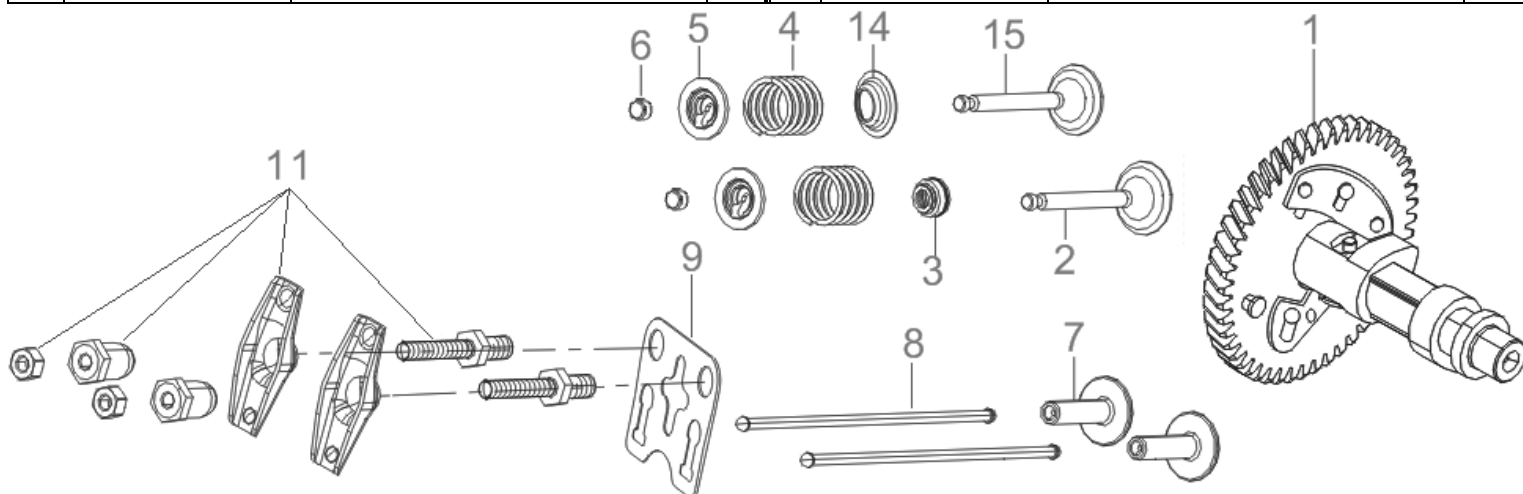
№	Артикул	Наименование	Σ	№	Артикул	Наименование	Σ
1	G1141E0203000	Крышка генератора	1	6	G905112020000	Штифт направляющий	2
2	G1101E0201000	Прокладка	1	7	G900108040010	Болт	7
3	04035303008	Подшипник 6202	2	8	380630141-0002	Подшипник 6207	1
4	110690098-0004	Щуп масляный	1	9	171750046-0001	Регулятор оборотов центробежный	1
5	DD02C010	Сальник 35x52x8	1				



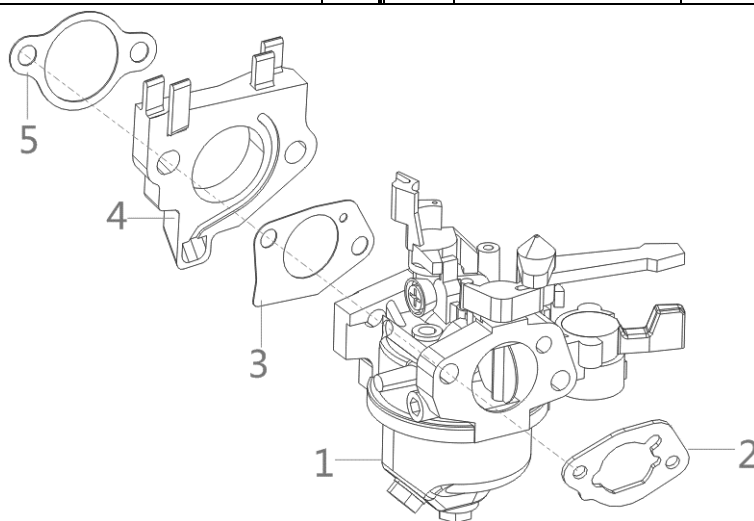
№	Артикул	Наименование	Σ	№	Артикул	Наименование	Σ
1	130290104-0001	Коленвал	1	2	3048100301000	Вал балансирный	1



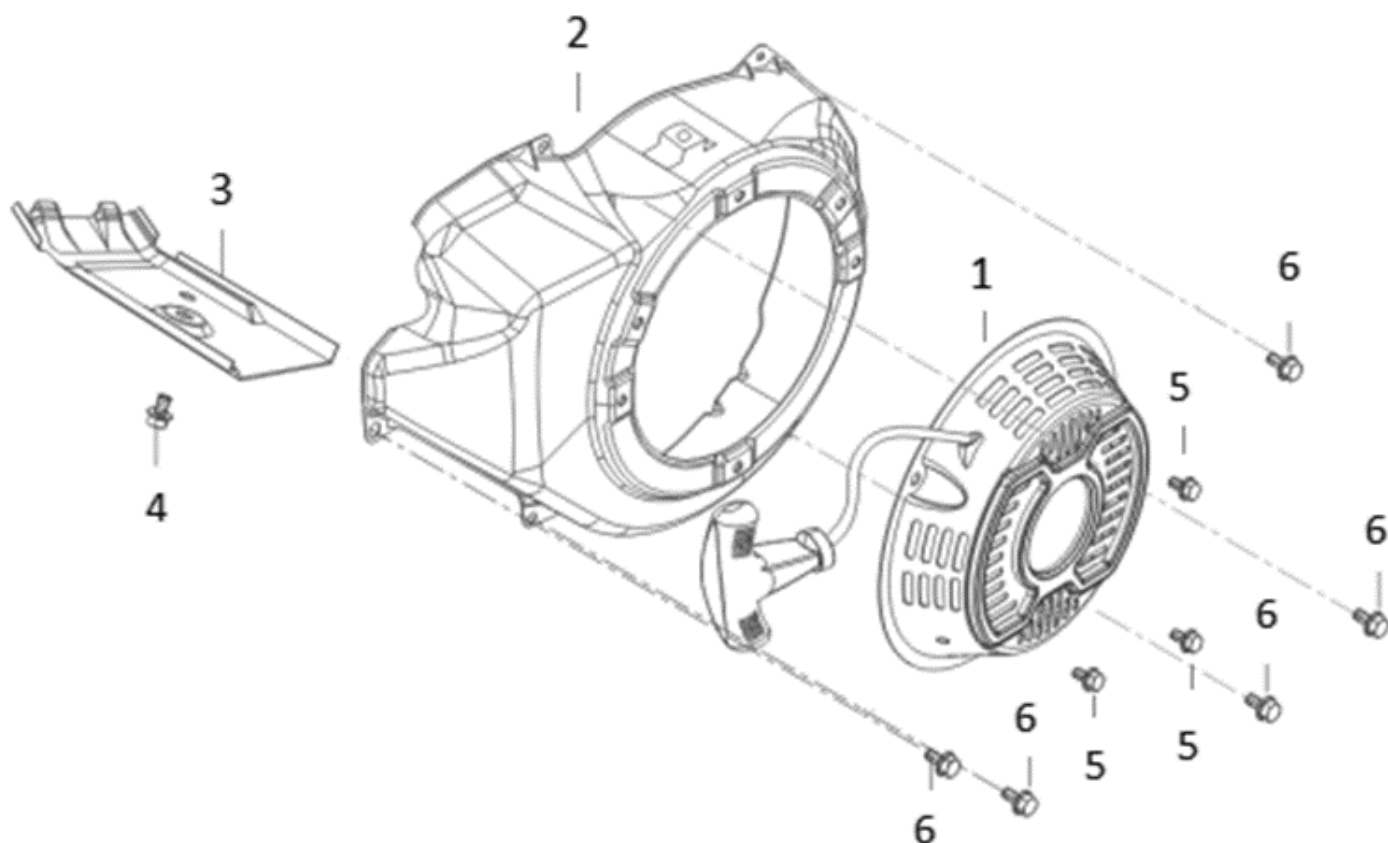
№	Артикул	Наименование	Σ	№	Артикул	Наименование	Σ
1	130070088-0001	Кольца поршневые 90x2x2x2,8	1	4	DFF013	Палец поршня	1
2	DFM003	Кольцо стопорное 1x22		5	130150049-0001	Шатун	1



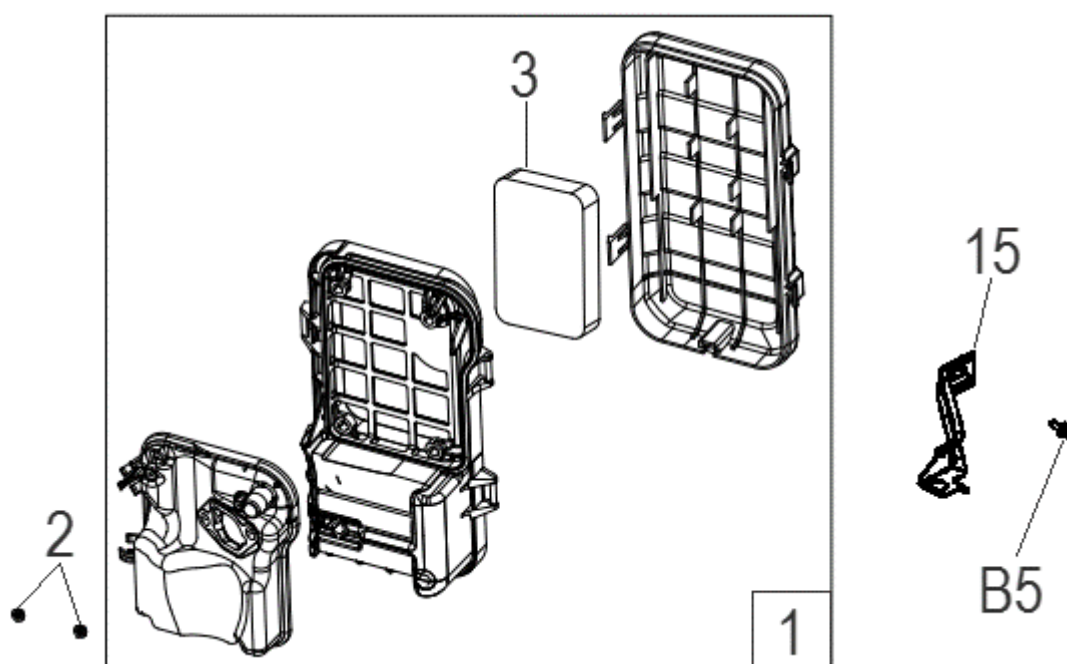
№	Артикул	Наименование	Σ	№	Артикул	Наименование	Σ
1	DFF005	Распредвал	1	7	DDF010	Тарелка толкателя	2
2	DFF007	Клапан впускной	1	8	140670006-0001	Толкатель (штанга)	2
3	019990003400	Колпачок маслоотъемный	1	9	3048060500301	Направляющая толкателей	1
4	140340025-0001	Пружина клапана	2	11	DDF004	Коромысло клапана, к-т	2
5	3048060500800	Сухарь клапана	2	14	DDF016	Тарелка под пружину	1
6	DDF009	Колпачок	2	15	DFF006	Клапан выпускной	1



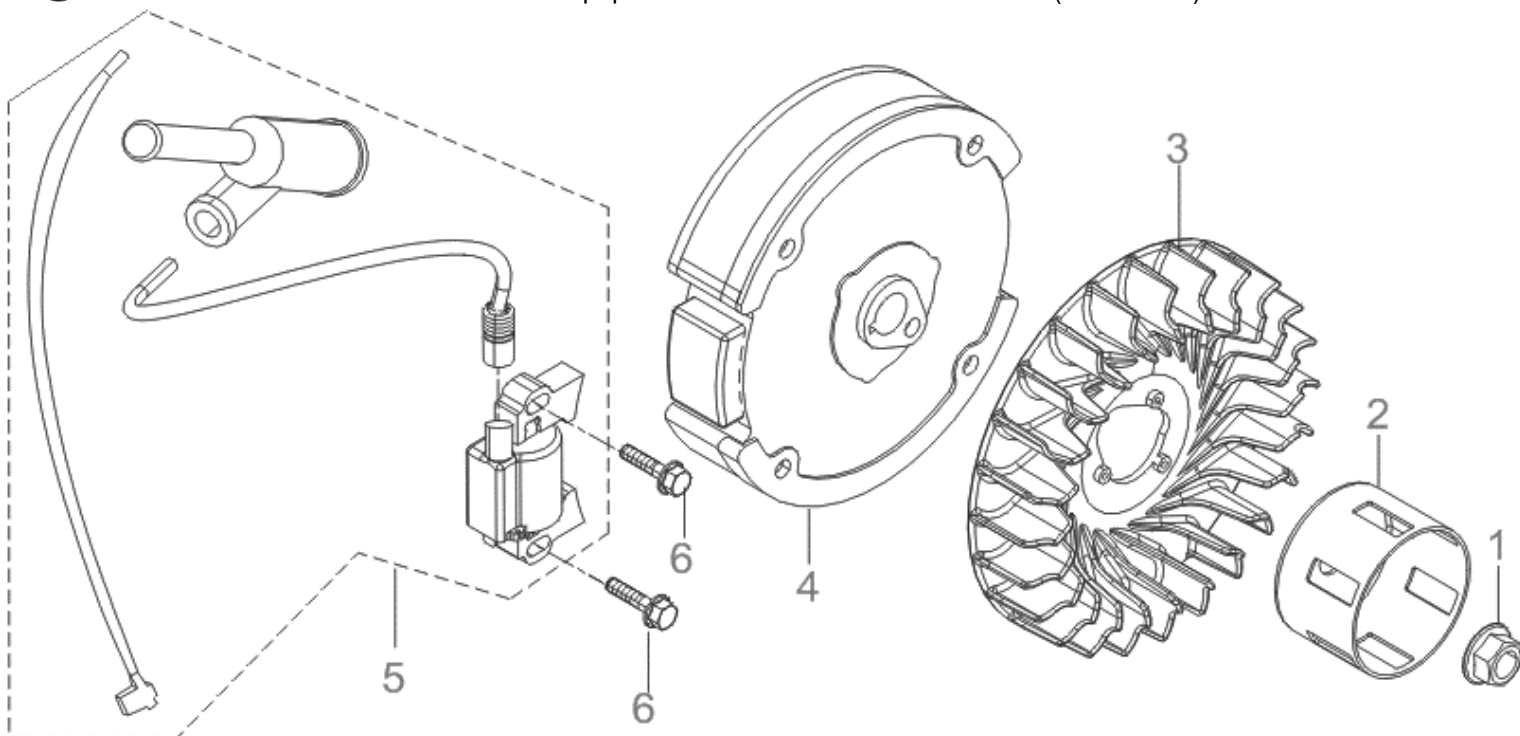
№	Артикул	Наименование	Σ	№	Артикул	Наименование	Σ
1	3048100700116	Карбюратор	1	4	170440041-0001	Теплоизолятор	1
2	DDB003	Прокладка под корпус фильтра	1	5	DFB007	Прокладка под теплоизолятор	1
3	DGB006	Прокладка под карбюратор	1				



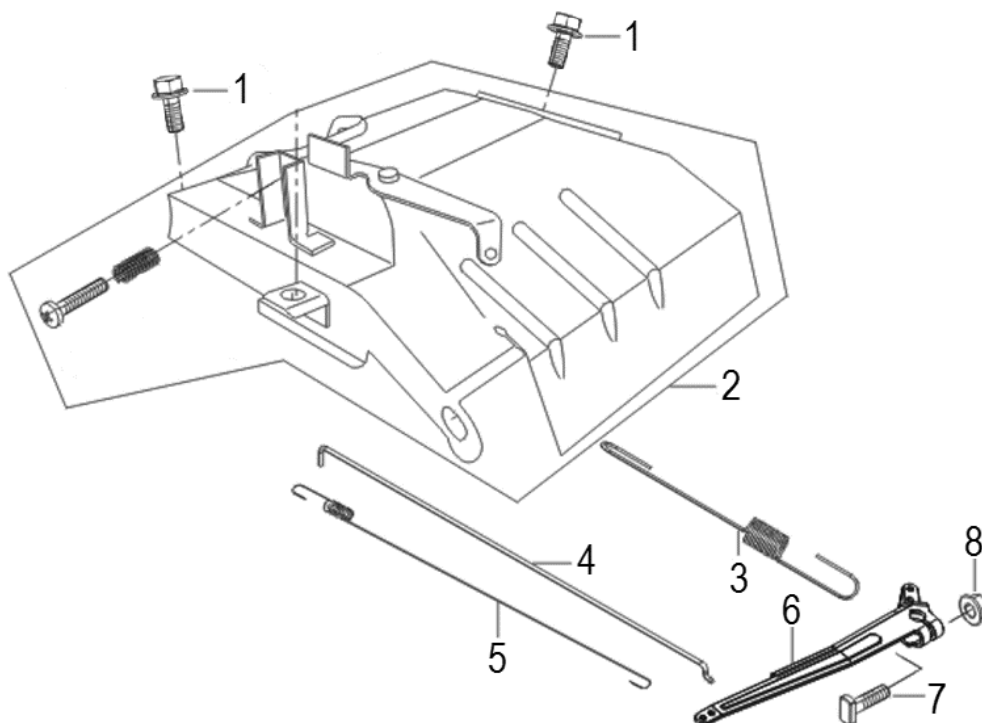
№	Артикул	Наименование	Σ	№	Артикул	Наименование	Σ
1	DF00J011F02	Стартер	1	4	G900106012010	Болт М6х12	1
2	DFDC020E31	Кожух маховика	1	5	3037001007184	Болт М6х8	3
3	G1930E0201010	Дефлектор	1	6	3037001007185	Болт М6х12	5



№	Артикул	Наименование	Σ	№	Артикул	Наименование	Σ
1	012041600001	Фильтр воздушный в сборе	1	15	G3012G0202010	Кронштейн фильтра	1
2	G900408000010	Гайка	2	B5	3037001007024	Болт М6х12	1
3	3048100800200	Фильтр воздушный	1				



№	Артикул	Наименование	Σ	№	Артикул	Наименование	Σ
1	G910216000010	Гайка маховика	1	4	G1351E0201000	Маховик	1
2	DFJ001	Стакан маховика	1	5	DF00D000	Магнето	1
3	160180009-0001	Крыльчатка маховика	1	6	G900106028010	Болт	2



№	Артикул	Наименование	Σ	№	Артикул	Наименование	Σ
1	G900106012010	Болт	2	5	3048080900200	Пружина тяги рег. оборотов	1
2	G1668E0202010	Рычаг регулировки оборотов	1	6	4665270189648-0002	Рычаг регулятора оборотов	1
3	3048080900300	Пружина рычага	1	7	390006021BX	Болт М6х21 с квадр. головкой	1
4	3048080900100	Тяга рычага рег. оборотов	1	8	G900406000011	Гайка М6	1