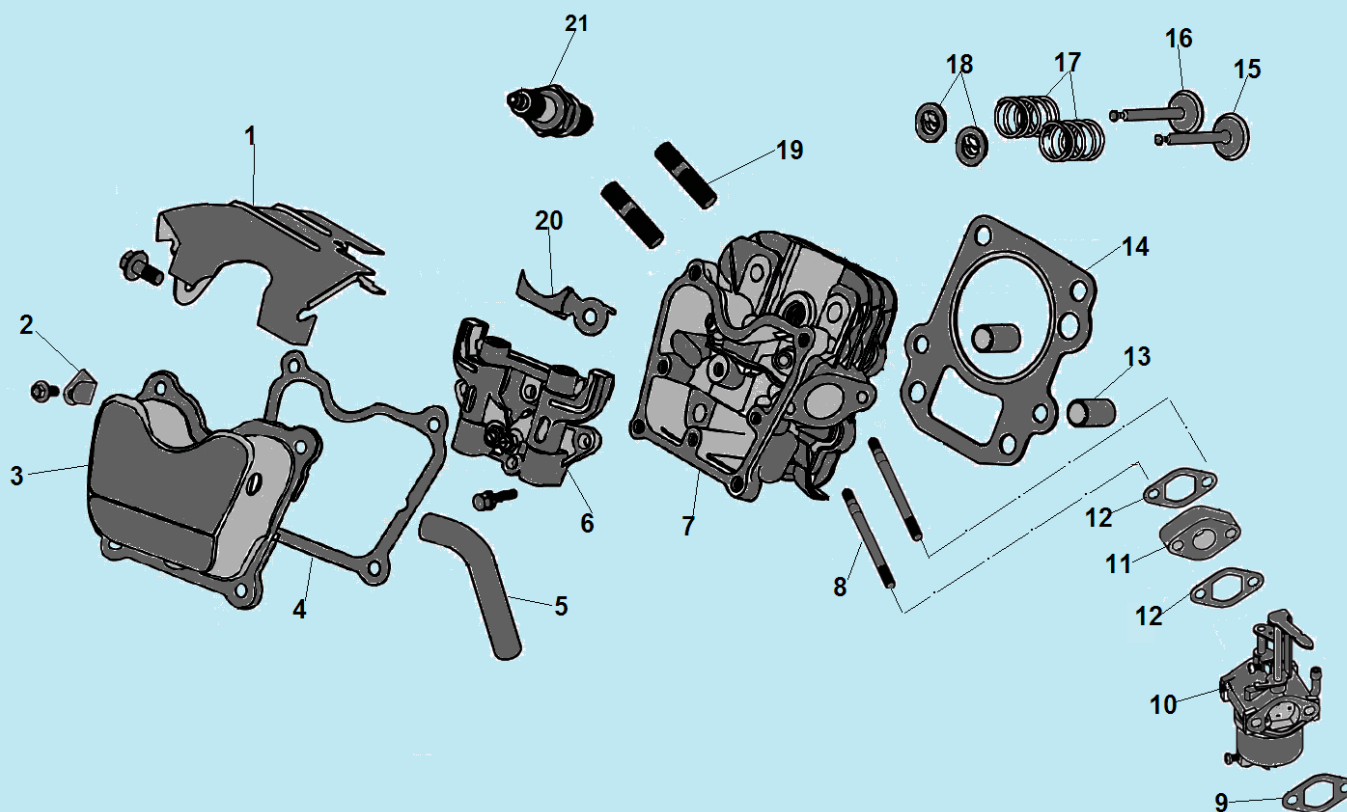
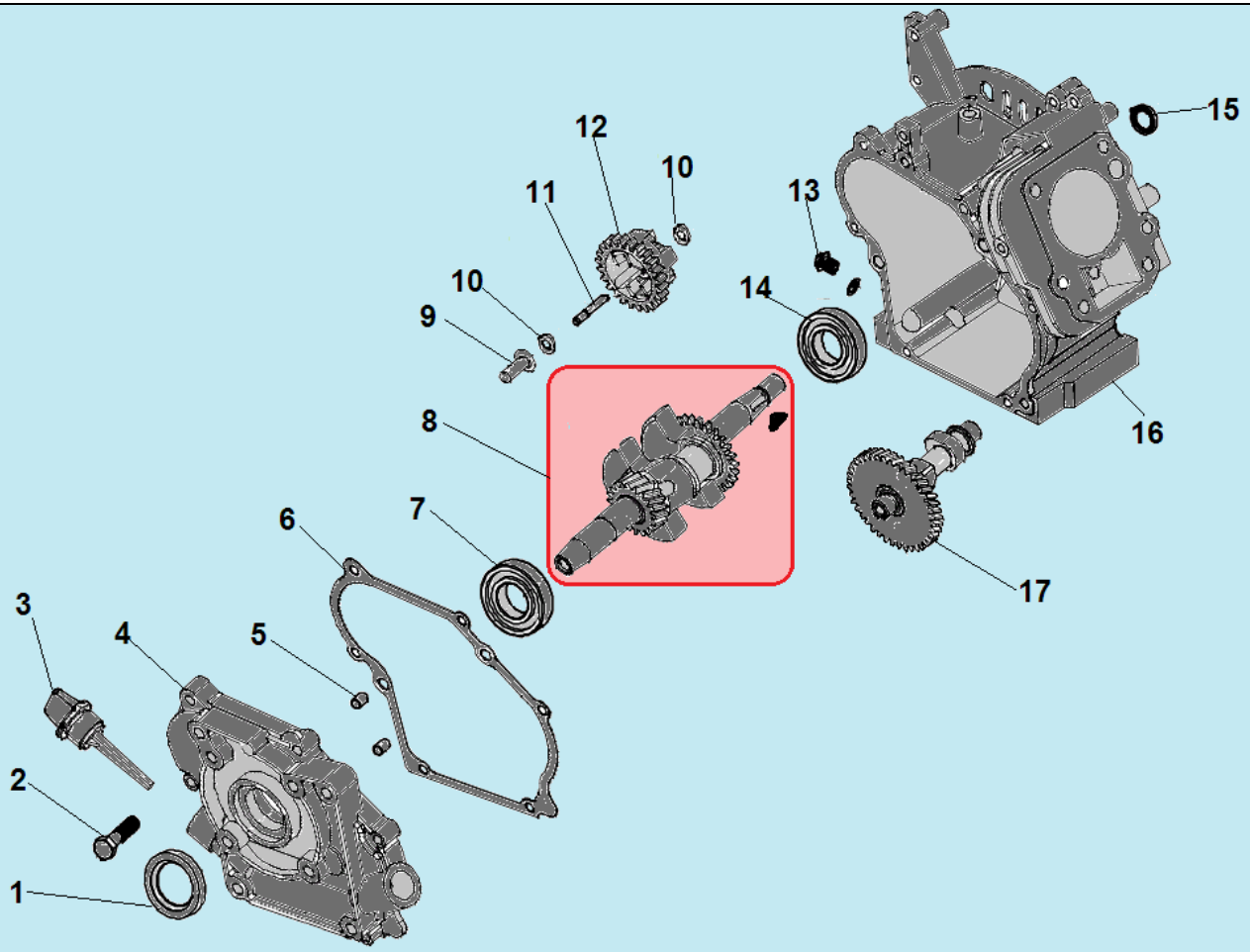


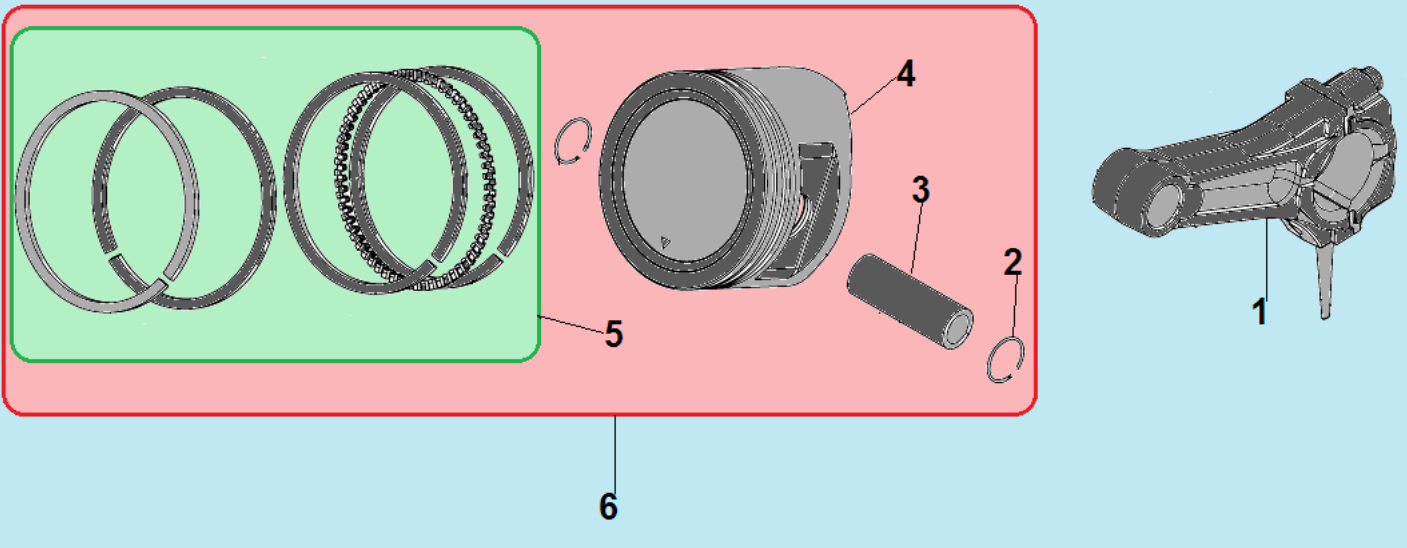
№	Артикул	Наименование	К-во	№	Артикул	Наименование	К-во
1	029049910100	Прокладка глушителя	1	14	3060010013001	Конденсатор 25 мкф	1
2	3055000000001	Глушитель	1	14	3060003001009	Блок AVR	1
3	2011040007000	Опорная плата двигателя	1	15	3060005001003	Болт М6х100	4
4	2011050001000	Кронштейн крепления глушителя	1	16	2011010168000	Рама	1
5	3060001001003	Крышка генератора	1	17	2004000000005	Виброизолятор	4
6	2028520516003	Ротор (генератор с конденсатором)	1	18	2020000300005	Панель управления	1
6	2028540516001	Ротор (генератор с AVR)	1	19	3058000064001	Крышка топливного бака	1
7	204320304001	Статор (генератор с конденсатором)	1	20	029019900602	Сетчатый фильтр	1
7	2028340505001	Статор (генератор с AVR)	1	21	3056000000002	Указатель уровня топлива	1
8	304029065000	Кожух статора	1	22	2011030002009	Бак топливный	1
9	3060002001003	Крышка генератора	1	23	3037011014001	Хомут шланга	2
10	3063000090003	Коллекторные щетки	1	24	3035020004001	Топливный шланг 4,5х260 мм	1
11	20040000000064	Защита кабеля	1	25	1500018	Топливный кран	1
12	2033006001011	Задняя крышка	1	26	3049020101600	Виброизолятор бака	4
13	3037001011004	Болт крепления ротора	1				



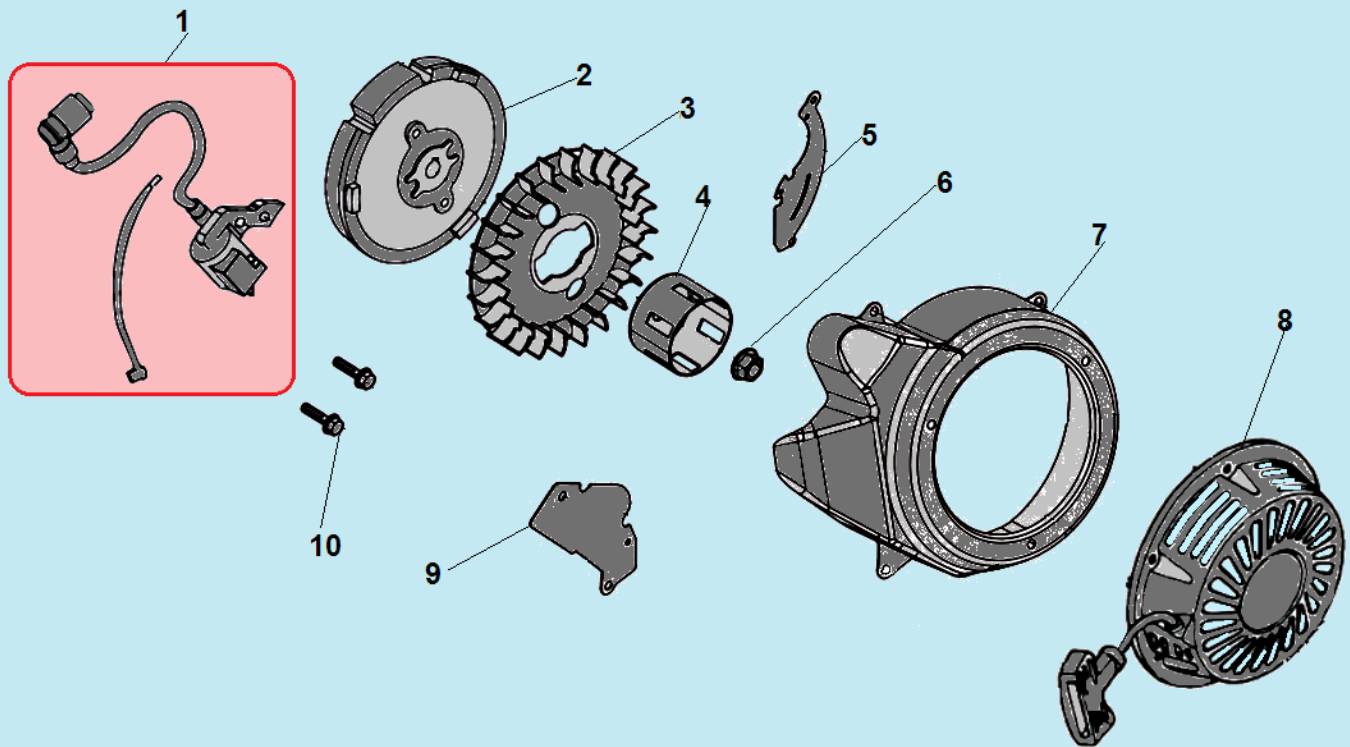
№	Артикул	Наименование	К-во	№	Артикул	Наименование	К-во
1	3048010400100	Дефлектор	1	12	012010004000	Прокладка под карбюратор/теплоизолятор	2
2	3048010400900	Зажим для провода	1	13	3037011013006	Направляющий штифт 8x16	2
3	3048010400801	Крышка клапанов	1	14	120150134-0001	Прокладка головки цилиндра	1
4	3048010401200	Прокладка крышки клапанов	1	15	012010001400	Впускной клапан	1
5	DBC004	Шланг сапуна	1	16	012010001300	Выпускной клапан	1
6	012010400000	Коромысло клапана комплект	1	17	012010000900	Пружина клапана	2
7	012010001100	Головка цилиндра	1	18	012010000800	Сухарь клапана	2
8	3037003004012	Шпилька М6x80	2	19	3037003003001	Шпилька 8x20	2
9	012010004100	Прокладка под корпус фильтра	1	20	3048010400400	Маслоотражатель впускного клапана	1
10	170020450-0002	Карбюратор	1	21	E7TC	Свеча зажигания	1
11	170440054-0001	Теплоизолятор карбюратора	1	22			



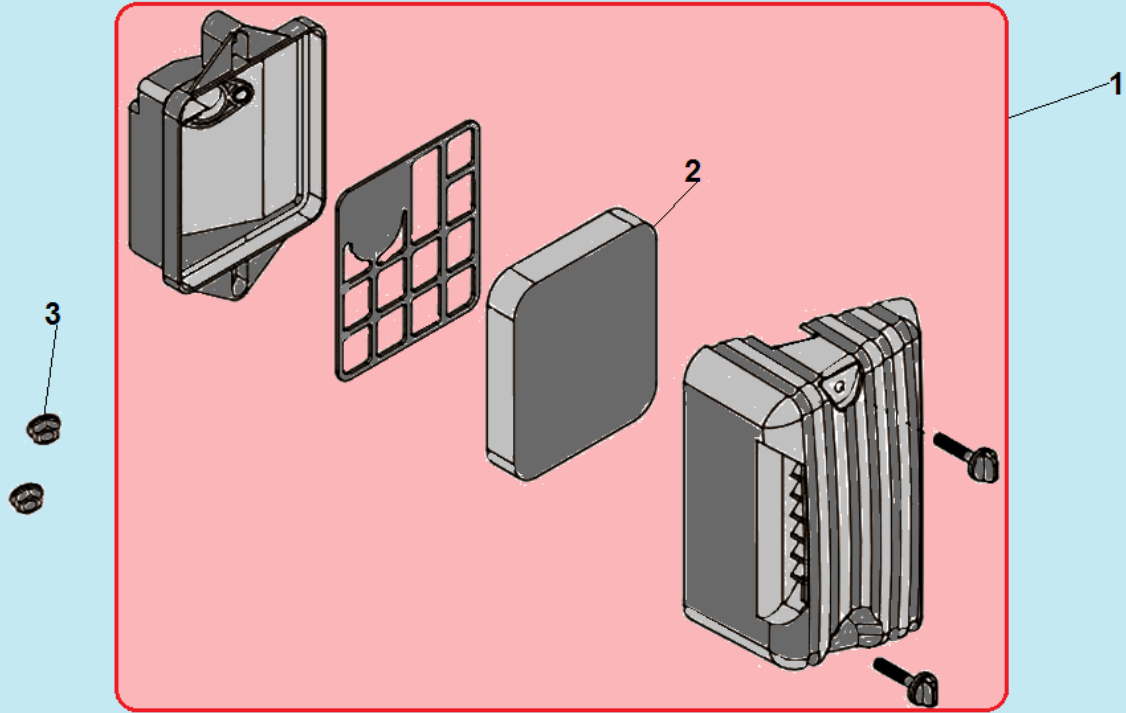
№	Артикул	Наименование	К-во	№	Артикул	Наименование	К-во
1	90682-2510110-0000	Сальник коленвала 17x30x6	1	10	3048020100700	Шайба	2
2	3037001007049	Болт М6x25	6	11	3048010100400	Вал шестерни регулятора	1
3	012010200000	Щуп уровня масла	2	12	171750012-0001	Шестерня центробежного регулятора	1
4	3048010200100	Крышка картера	1	13	3048020100900	Болт отверстия для слива масла М10x1,25x15 мм	1
5	3037011013004	Направляющий штифт 8x14	2	14	521010010701	Подшипник коленвала 6203	1
6	3048010200200	Прокладка крышки картера	1	15	90682-2510110-0000	Сальник коленвала 17x30x6	1
7	521010010801	Подшипник коленвала 6303	1	16	3048010100101	Картер	1
8	3048010300402	Коленвал	1	17	3048010500500	Распредвал	1
9	3048010100500	Толкатель регулятора оборотов	1				



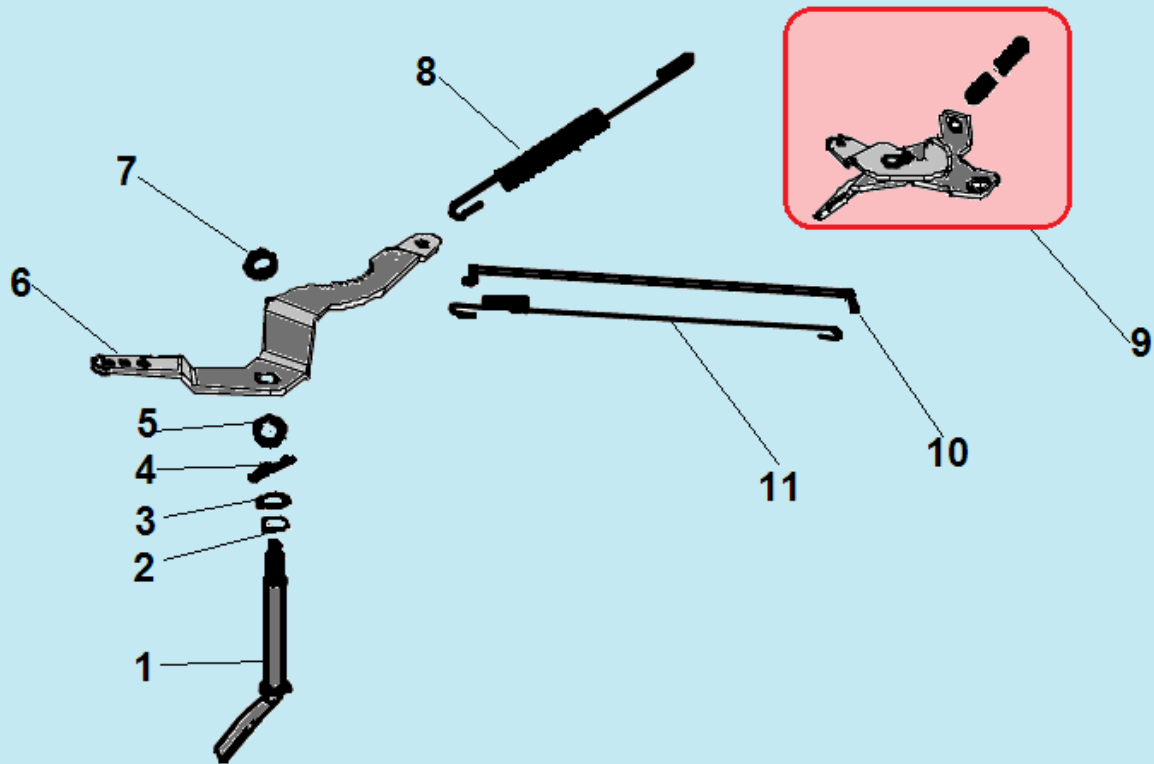
№	Артикул	Наименование	К-во	№	Артикул	Наименование	К-во
1	012010600000	Шатун	1	4	012010001800	Поршень 54x46	1
2	518041400000	Стопорное кольцо	2	5	130070090-0001	Комплект поршневых колец 54x1,5	1
3	3048010300200	Палец поршня	1	6	TW00040035	Поршень 54x46 комплект	1



№	Артикул	Наименование	К-во	№	Артикул	Наименование	К-во
1	270920176-0001	Магнето	1	6	3048010800300	Гайка М12х1,25	1
2	012010002000	Маховик	1	7	2010000066009	Кожух маховика	1
3	012010002100	Крыльчатка маховика	1	8	2010000067000	Стартер в сборе	1
4	012010002201	Стакан маховика	1	9	3048010100700	Накладка картера	1
5	3048010100600	Накладка картера	1	10	3037001008015	Болт М6х20	2



№	Артикул	Наименование	К-во	№	Артикул	Наименование	К-во
1	301170820100	Корпус воздушного фильтра, комплект	1	3	3037004016009	Гайка М6	2
2	012011000300		1				



№	Артикул	Наименование	К-во	№	Артикул	Наименование	К-во
1	3048010100200	Вал рычага регулятора оборотов	1	7	3037004016009	Гайка М6	1
2	3048010100300	Шайба 0,2 мм	1	8	3048010700300	Пружина рычага регулятора оборотов	1
3	3048010100301	Шайба 0,4 мм	1	9	3048010700600	Панель рычагов	1
4	3048020100300	Шплинт	1	10	3048010700400	Тяга рычага регулятора оборотов	1
5	3037004016009	Гайка М6	1	11	012010004300	Пружина тяги рычага	1
6	3048010700100	Рычаг вала регулятора оборотов	1				