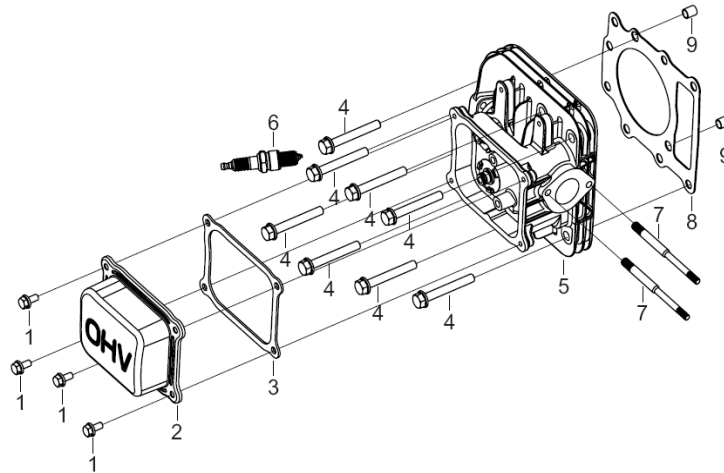


RV340 Spare Parts List

Z32

FIG.1 HEAD SUBASSEMBLY, CYLINDER / PLUG, SPARK

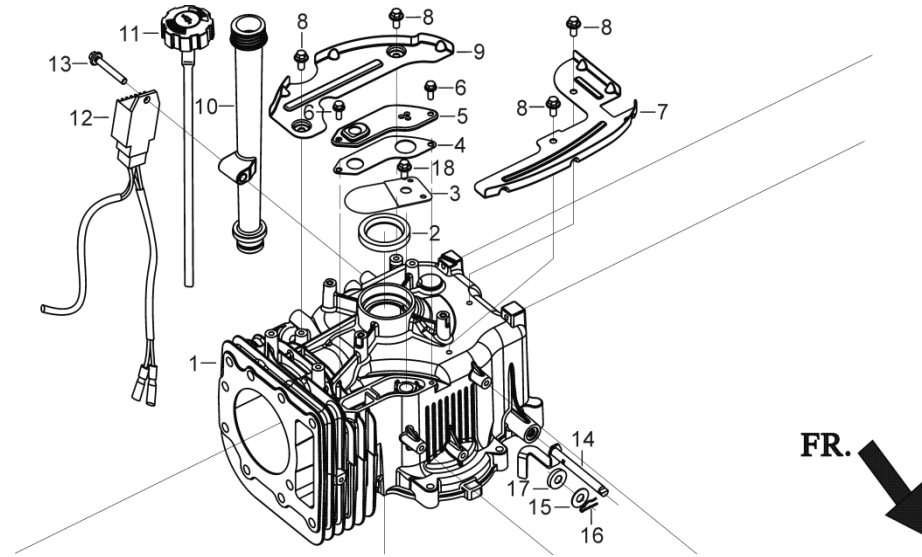
图1：气缸头部件/火花塞 (E04)



REF.NO. 序号	PART NO 物料代码	CHINSES 中文名	DESCRIPTION 英文名	Q'TY 数量	包装数	备注
E04-1	90001-0612-01	六角法兰面螺栓-小系列	BOLT SUBASSEMBLY, CYLINDER HEAD COVER	4	1	
E04-2	12410-Z320110-0000	气缸头盖组合	COVER SUBASSEMBLY, CYLINDER HEAD	1	1	
E04-3	12004-Z320110-0000	气缸头盖密封垫	GASKET, CYLINDER HEAD COVER	1	1	
E04-4	12003-Z320110-0000	缸头螺栓	BOLT, CYLINDER HEAD	8	1	
E04-5	12140-Z320110-0000	气缸头组合	HEAD SUBASSEMBLY, CYLINDER	1	1	
E04-6	30010-Z010210-0000	火花塞	PLUG, SPARK	1	1	
E04-7	90204-Z100410-0000	双头螺柱(bm=2d)	STUD	2	1	
E04-8	12130-Z320210-0000	气缸头密封垫组合	GASKET, CYLINDER HEAD	1	1	
E04-9	90502-1014-00	定位销-A型	PIN	2	1	

FIG.2 CRANKCASE.

图2：曲轴箱组件(E01)

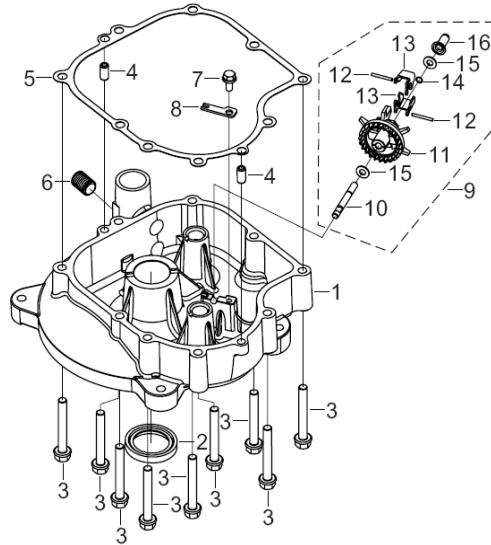


REF.NO. 序号	PART NO 物料代码	CHINSES 中文名	DESCRIPTION 英文名	Q'TY 数量	包装数	备注
E01-1	11310-Z320130-0000	曲轴箱体组合	CRANKCASE SUBASSEMBLY.	1	1	
E01-2	90682-Z320110-0000	油封	SEAL, OIL	1	1	
E01-3	11320-Z320210-0000	呼吸片组合	PIECE, BREATH	1	1	
E01-4	11332-Z320210-0000	呼吸槽密封垫	GASKETPLATE, BREATH GROOVE COVER	1	1	
E01-5	11333-Z320310-0000	呼吸槽盖板	PLATE, BREATH GROOVE COVER	1	1	
E01-6	90007-0516-A1	六角法兰面螺栓-加大系列-	BOLT	2	1	
E01-7	19308-Z320120-0000	箱体左侧护罩	SHIELD, CRANKCASE SIDE	1	1	
E01-8	90001-0612-01	六角法兰面螺栓-小系列	BOLT	4	1	
E01-9	19309-Z320120-0000	箱体右侧护罩	SHIELD, CRANKCASE SIDE	1	1	
E01-10	15020-Z320110-Q200	机油加油管	TUBE, FUELING	1	1	
E01-11	15010-Z320110-Q500	机油尺组合	DIPSTICK SUBASSEMBLY, OIL	1	1	
E01-12	30600-Z320210-0000	调压整流器	RECTIFIER	1	1	
E01-13	90001-0640-01	六角法兰面螺栓-小系列	BOLT	1	1	
E01-14	16060-Z320110-0000	调速臂组合	ARM, GOVERNOR	1	1	
E01-15	90412-Z080210-0000	平垫圈-A级	WASHER	1	1	
E01-16	90501-Z010110-0000	开口销	PIN	1	1	

E01-17	90682-Z100210-0000	油封	SEAL, OIL	1	1	
E01-18	90103-0410-51	十字槽盘头螺钉	BOLT	1	1	

FIG.3 COVER SUBASSEMBLY, CRANKCASE / GEAR ASSY, GOVERNOR

图3：曲轴箱盖部件 + 调速齿轮部件(E16)

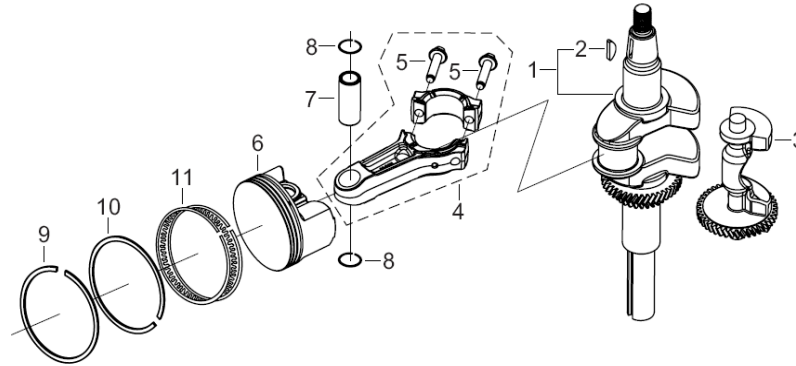


FR. 

REF.NO. 序号	PART NO 物料代码	CHINSES 中文名	DESCRIPTION 英文名	Q'TY 数量	包装数	备注
E16-1	11411-Z320120-0000	曲轴箱盖	COVER, CRANKCASE	1	1	
E16-2	90682-Z320110-0000	油封	SEAL, OIL	1	1	
E16-3	90001-0860-01	六角法兰面螺栓-小系列	BOLT	9	1	
E16-4	90502-0812-00	定位销-A型	PIN	2	1	
E16-5	11001-Z320110-0000	曲轴箱密封垫	GASKET, CRANKCASE	1	1	
E16-6	11007-Z320110-0000	放油螺栓	BOLT, DRAIN PLUG	1	1	
E16-7	90001-0612-01	六角法兰面螺栓-小系列	BOLT	1	1	
E16-8	16013-Z320110-0000	调速芯轴压板	PLATE, GOVERNOR SPINDLE COMPRESSION	1	1	
E16-9	16400-Z320110-0000	调速齿轮部件	GEAR ASSY, GOVERNOR	1	1	

FIG.4 ROD,CRANKSHAFT CONNETING

图4：曲柄连杆组件(E03)

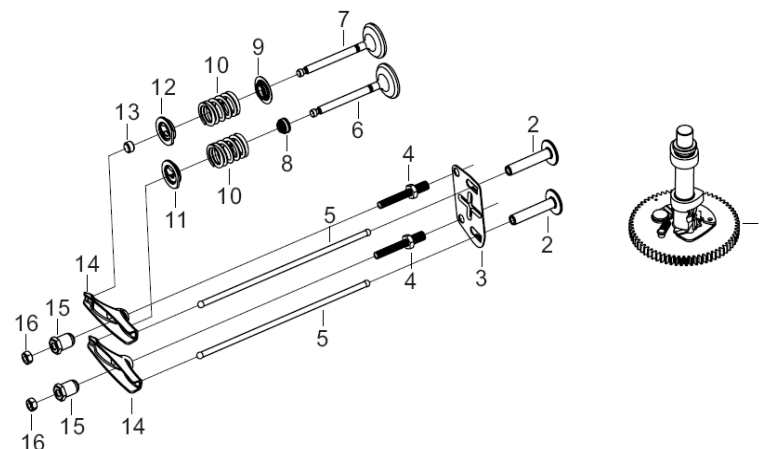


FR. 

REF.NO. 序号	PART NO 物料代码	CHINSES 中文名	DESCRIPTION 英文名	Q'TY 数量	包装数	备注
E03-1	13300-Z320310-0000	曲轴部件	CRANKSHAFT ASSY.	1	1	
E03-3	13401-Z320120-0000	平衡轴	BALANCING SHAFT	1	1	
E03-4	13010-Z320110-0000	连杆	ROD, CONNECTING	1	1	
E03-6	13111-Z320210-0000	活塞	PISTON	1	1	
E03-7	13121-Z320110-0000	活塞销	PIN, PISTON	1	1	
E03-8	13122-Z100110-0000	活塞销卡圈	BOLT, CONNECTING ROD	2	1	
E03-9	13201-Z100210-0000	一环	RING, THE FIRST	1	1	
E03-10	13202-Z100220-0000	二环	RING, THE SECOND	1	1	
E03-11	13210-Z100210-0000	油环组合	RING SET, OIL	1	1	

FIG.5 TRAIN, VALVE / CAMSHAFT SUBASSEMBLY

图5：配气机构组件/凸轮轴 (E05)

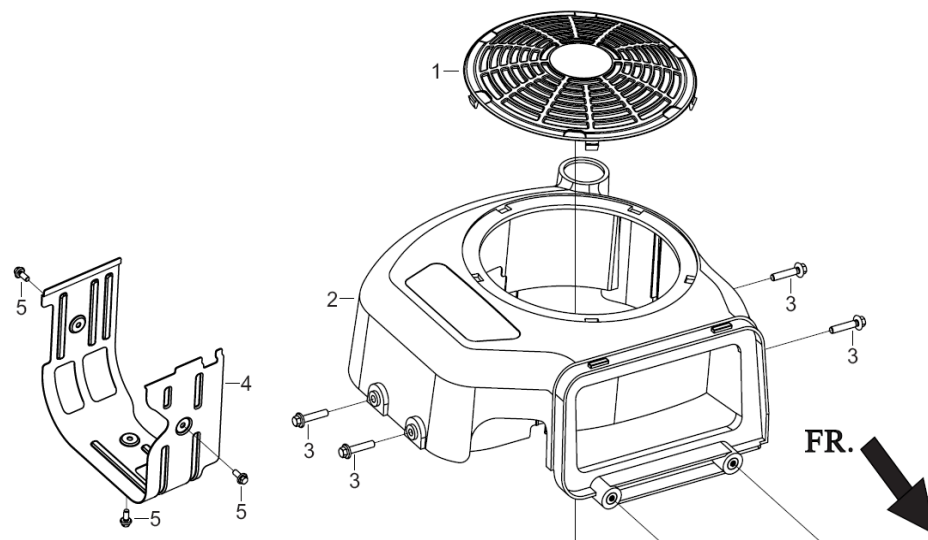


FR. 

REF.NO. 序号	PART NO 物料代码	CHINSES 中文名	DESCRIPTION 英文名	Q'TY 数量	包装数	备注
E05-1	14200-Z320110-0000	凸轮轴部件	CAMSHAFT ASSY.	1	1	
E05-2	14081-Z320110-0000	气门挺柱	TAPPET, VALVE	2	1	
E05-3	14090-Z320110-0000	挺杆限位板组合	PLATE SUBASSEMBLY, LIFTER STOPPER	1	1	
E05-4	14313-Z010110-0000	摇臂轴螺栓	BOLT, VALVE ADJUSTING	2	1	
E05-5	14070-Z320120-0000	气门挺杆组合	LIFTER SUBASSEMBLY, VALVE	2	1	
E05-6	12111-Z320110-0000	进气门	VALVE, INTAKE	1	1	
E05-7	12121-Z320110-0000	排气门	VALVE, EXHAUST	1	1	
E05-8	12101-Z080110-0000	挡油罩	GUIDE, SEAL	1	1	
E05-9	12105-Z080110-0000	气门弹簧座圈	RETAINER, VALVE SPRING	1	1	
E05-10	12103-Z080110-0000	气门弹簧	SPRING, VALVE	2	1	
E05-11	12112-Z080110-0000	气门弹簧座	SEAT, VALVE SPRING	1	1	
E05-12	12107-Z080110-0000	排气门弹簧座	RETAINER, EXHAUST VALVE	1	1	
E05-13	12104-Z080110-0000	气门调整帽	RATATOR, VALVE	1	1	
E05-14	14311-Z320110-0000	气门摇臂	ROCKER, VALVE	2	1	
E05-15	14314-Z010110-0000	气门调节螺母	NUT, VALVE ADJUSTING	2	1	
E05-16	14312-Z010110-0000	气门锁紧螺母	NUT, VALVE LOCK	2	1	

FIG.6 OUTER HOUSING

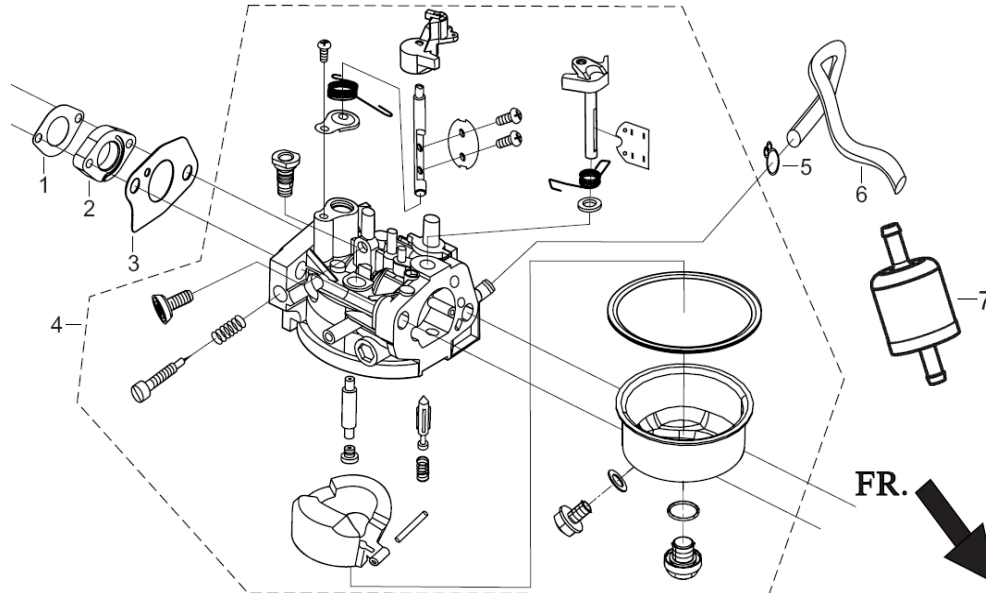
图6：发动机外罩（E08）



REF.NO. 序号	PART NO 物料代码	CHINSES 中文名	DESCRIPTION 英文名	Q'TY 数量	包装数	备注
E08-1	19302-Z320120-Q200	风扇罩	SHIELD, FAN	1	1	
E08-2	28110-Z320130-Q200	导风罩	SHROUD	1	1	
E08-3	90001-0630-01	六角法兰面螺栓-小系列	BOLT	4	1	
E08-4	19304-Z320110-0000	缸体导风罩	SHROUD, CYLINDER BODY	1	1	
E08-5	90007-0512-A1	六角法兰面螺栓-小系列	BOLT	3	1	

FIG.7 CARBURETOR ASSY.

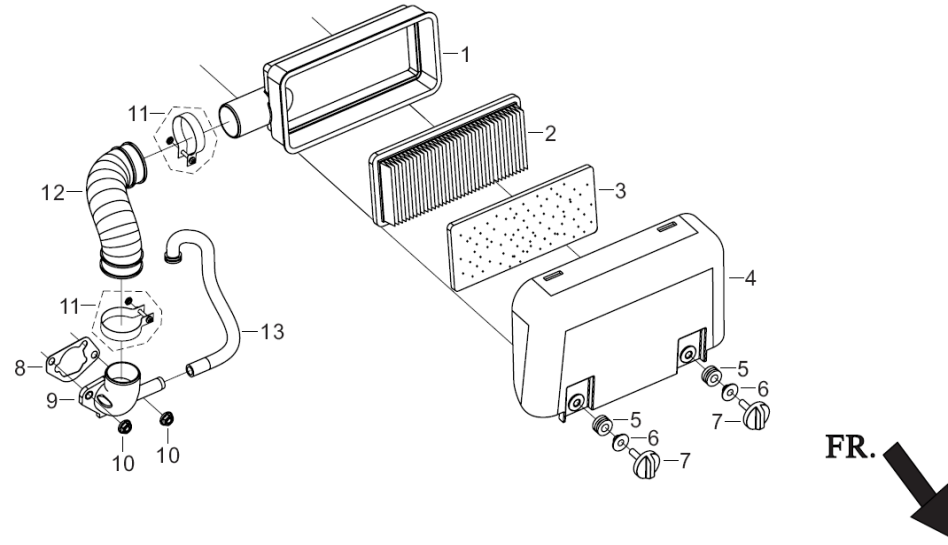
图7：化油器部件（E11）



REF.NO. 序号	PART NO 物料代码	CHINSES 中文名	DESCRIPTION 英文名	Q'TY 数量	包装数	备注
E11-1	17002-Z320110-0000	进气口密封垫	GASKET, INLET	1	1	
E11-2	16003-Z320110-0000	化油器隔热板	PLATE, CARBURETOR INSULATOR	1	1	
E11-3	16001-Z100110-0000	化油器密封垫	GASKET, CARBURETOR	1	1	
E11-4	16100-Z320120-0000	化油器部件	CARBURETOR ASSY.	1	1	
E11-5	90685-1200-Z4	卡箍	COLLAR	1	1	
E11-6	90686-Z320120-0000	油管	TUBE, FUEL	1	1	
E11-7	16510-Z320110-0000	燃油过滤器	STRAINER, FUEL	1	1	

FIG.8 CLEANER, AIR

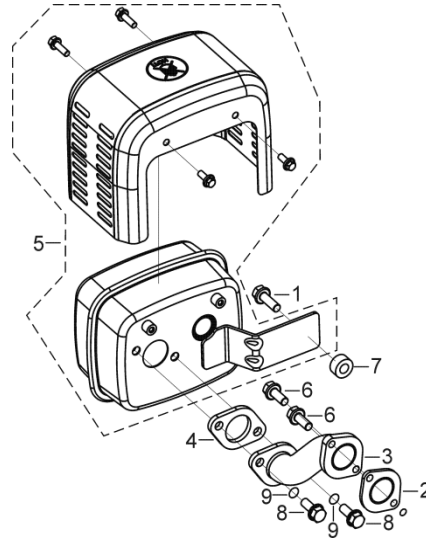
图8 : 空滤器 (F02)



REF.NO. 序号	PART NO 物料代码	CHINSES 中文名	DESCRIPTION 英文名	Q'TY 数量	包装数	备注
F02-1	17101-Z320110-0000	空滤器壳体	CASE, AIR CLEANER	1	1	
F02-2	17150-Z320110-0000	空滤器滤芯组合	ELEMENT SUBASSEMBLY, AIR CLEANER	1	1	
F02-3	17151-Z320110-0000	空滤器滤芯	ELEMENT, AIR CLEANER	1	1	
F02-4	17104-Z320110-Q200	空滤器壳体盖	COVER, AIR CLEANER CASE	1	1	
F02-5	17006-Z320110-0000	空滤器减震垫	GASKET, MUFFLER	2	1	
F02-6	90683-Z320310-0000	衬套	BUSH	2	1	
F02-7	17113HZ320110-0000	空滤器连接螺栓	BOLT, AIR CLEANER CONNECTING	2	1	
F02-8	17001-Z080210-0000	空滤器密封垫	GASKET, AIR CLEANER	1	1	
F02-9	17109HZ320130-0000	空滤器进气管	DUCT, AIR CLEANER INTAKE	1	1	
F02-10	90305-0600-31	六角法兰面螺母	NUT	2	1	
F02-11	90740-Z320210-0000	卡箍	COLLAR	2	1	
F02-12	17112-Z320110-0000	空滤器连接管	TUBE, AIR CLEANER CONNECTING	1	1	
F02-13	17004-Z320130-0000	废气管	TUBE, BREATHER	1	1	

FIG.9 MUFFLER

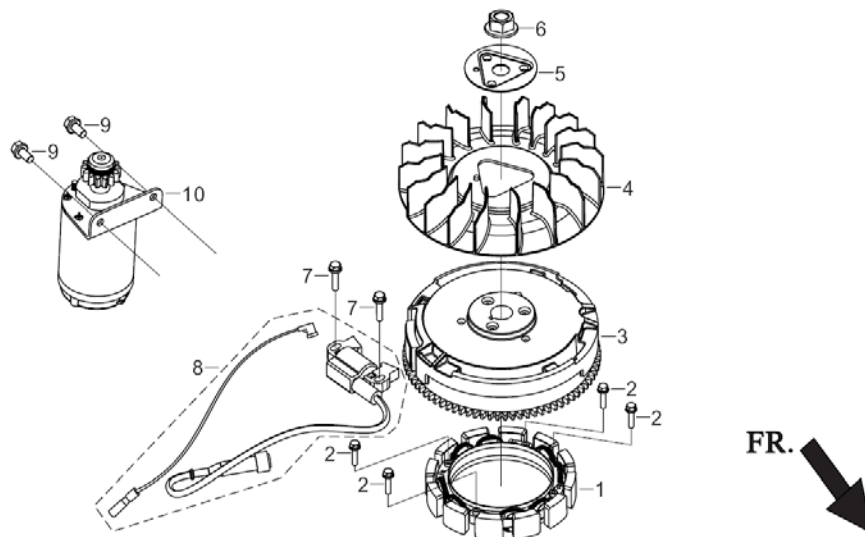
图9：消声器 (F04)



REF.NO. 序号	PART NO 物料代码	CHINSES 中文名	DESCRIPTION 英文名	Q'TY 数量	包装数	备注
F04-1	90001-0825-01	六角法兰面螺栓-小系列	BOLT	1	1	
F04-2	18001-Z320110-0000	排气口密封垫	GASKET, EXHAUST OUTLET	1	1	
F04-3	18150-Z320120-0000	排气管	PIPE, EXHAUST	1	1	
F04-4	18001-Z080110-0000	排气口密封垫	GASKET, EXHAUST OUTLET	1	1	
F04-5	18100-Z320120-0000	消声器部件	MUFFLER ASSY.	1	1	
F04-6	90102-0820-01	内六角圆柱头螺钉	BOLT	2	1	
F04-7	90102-0835-01	内六角圆柱头螺钉	BOLT	2	1	
F04-8	90683-Z320610-0000	衬套	BUSH	2	1	
F04-9	90403-0800-Z1	弹簧垫圈	WASHER	2	1	

FIG.10 FLYWHEEL / IMPELLER / STARTER PULLEY / IGNITION COIL

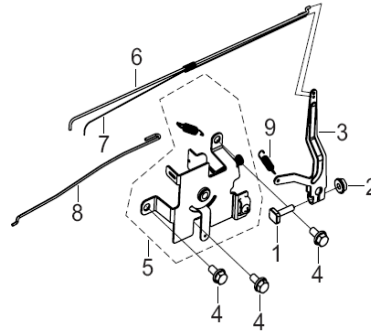
图10：飞轮/叶轮/启动杯/点火线圈（E15）



REF.NO. 序号	PART NO 物料代码	CHINSES 中文名	DESCRIPTION 英文名	Q'TY 数量	包装数	备注
E15-1	30140-Z320210-0000	充电线圈组合	COIL SUBASSEMBLY, CHARGE	1	1	
E15-2	90001-0520-01	六角法兰面螺栓-小系列	BOLT	4	1	
E15-3	13510-Z320110-0000	飞轮组合	FLYWHEEL	1	1	
E15-4	19352-Z320110-0000	叶轮	IMPELLER	1	1	
E15-5	28002-Z320110-0000	启动杯	PULLEY,STARTER	1	1	
E15-6	28002-Z320110-0000	飞轮螺母	NUT, FLYWHEEL	1	1	
E15-7	90001-0628-01	六角法兰面螺栓-小系列	BOLT	2	1	
E15-8	30400-Z320130-0000	点火线圈	COIL, IGNITION	1	1	
E15-9	90001-0830-01	六角法兰面螺栓-小系列	NUT	2	1	
E15-10	30300-Z320140-0000	启动电机部件	MOTOR ASSY,STARTING	1	1	

FIG.11 CONTROL ASSY, THROTTLE

图11：油门操纵部件（E13）



FR. 

REF.NO. 序号	PART NO 物料代码	CHINSES 中文名	DESCRIPTION 英文名	Q'TY 数量	包装数	备注
E13-1	16072-Z010110-0000	调速支架固定螺栓	BOLT, GOVERNOR SUPPORT	1	1	
E13-2	90305-0600-31	六角法兰面螺母	NUT	1	1	
E13-3	16070-Z320120-0000	调速支架组合	SUPPORT SUBASSEMBLY, GOVERNOR	1	1	
E13-4	90001-0612-01	六角法兰面螺栓-小系列	BOLT	3	1	
E13-5	16520-Z320210-0000	油门操纵组合	CONTROL ASSY, THROTTLE	1	1	
E13-6	16062-Z320110-0000	调速拉杆	ROD, GOVERNOR	1	1	
E13-7	16012-Z320120-0000	节气门复位弹簧	SPRING, THROTTLE VALVE RETURNING	1	1	
E13-8	16123-Z320110-0000	阻风门拉杆	ROD, CHOKE	1	1	
E13-9	16063-Z320110-0000	调速弹簧	SPRING, GOVERNOR	1	1	