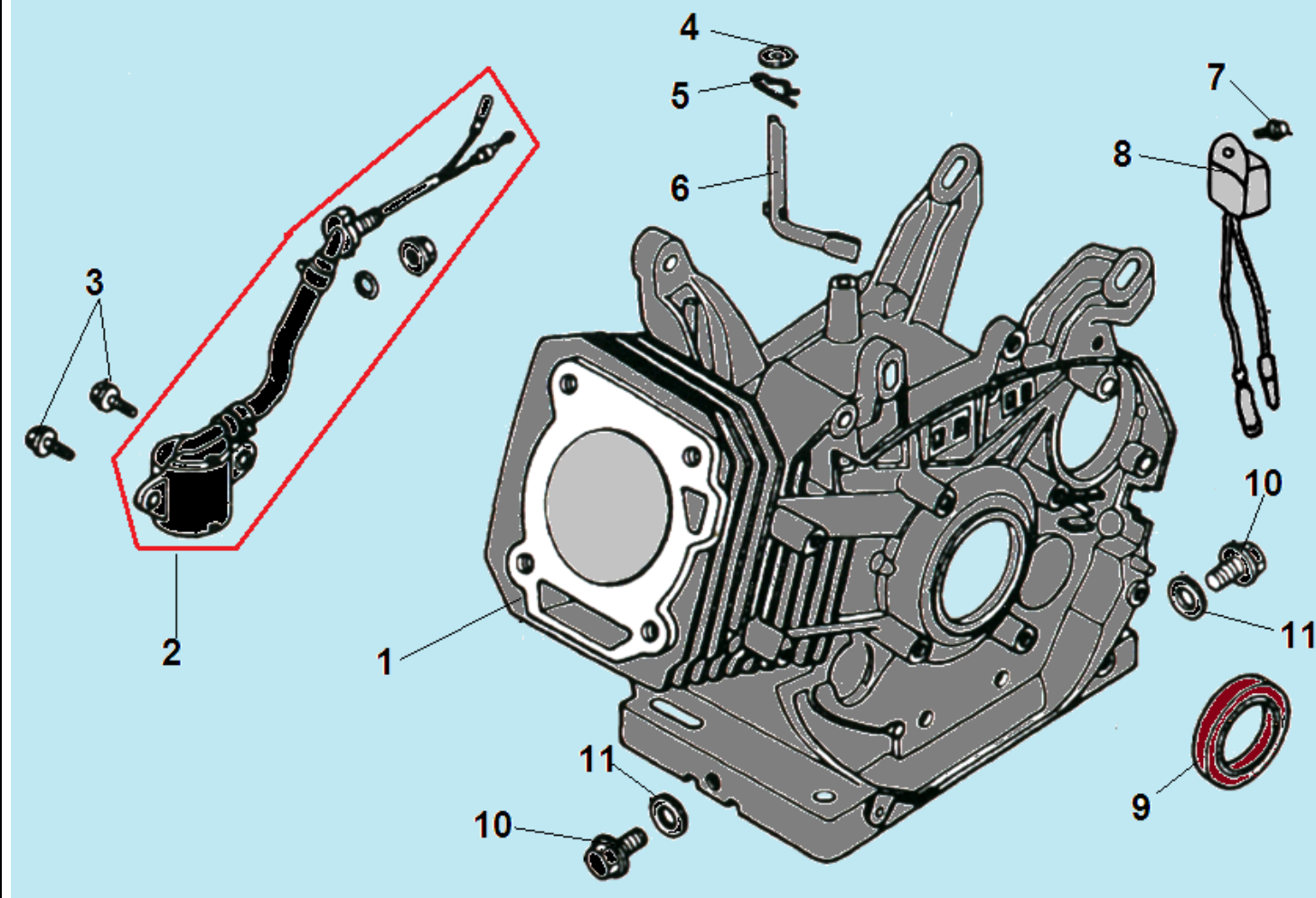
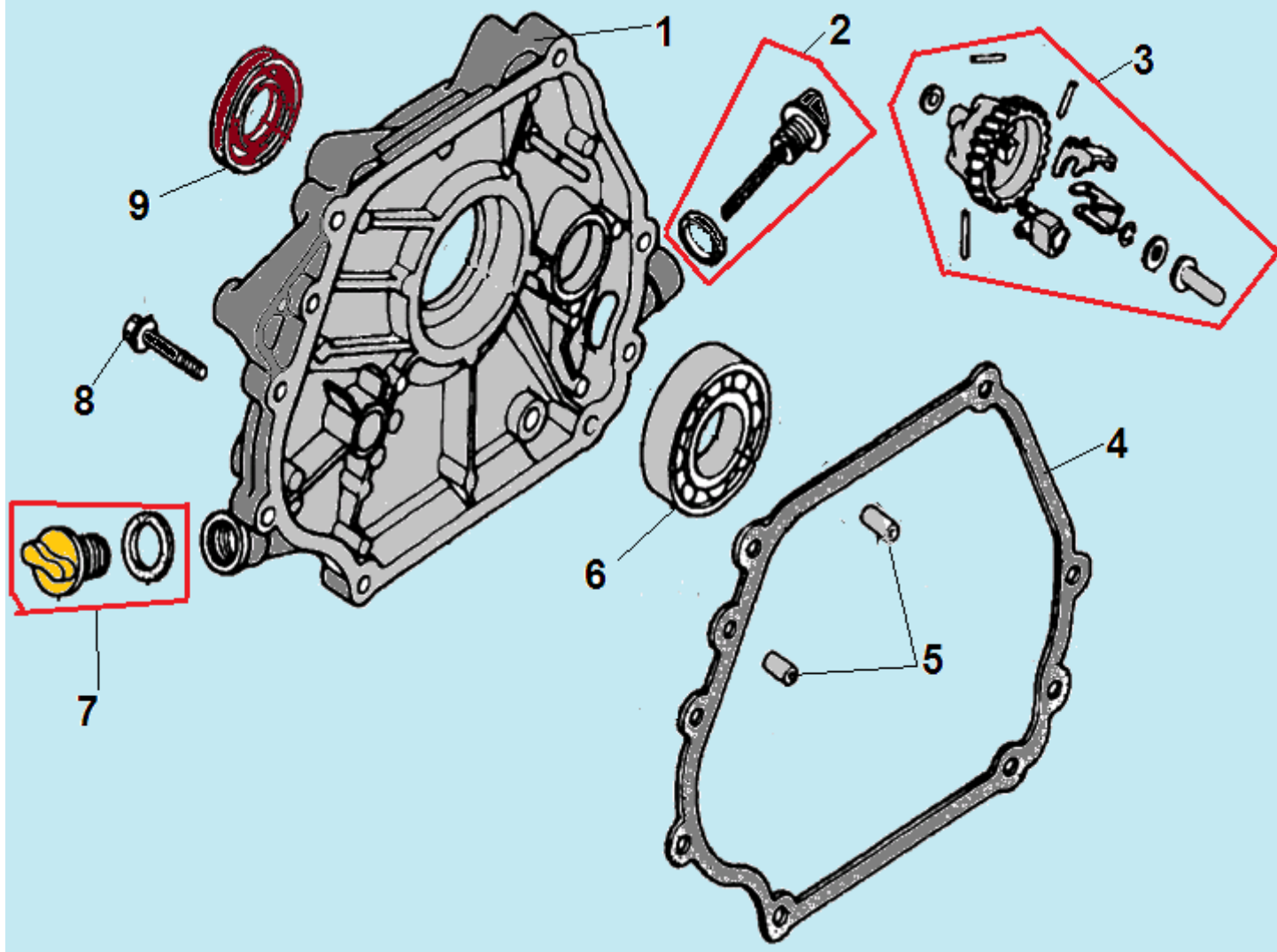


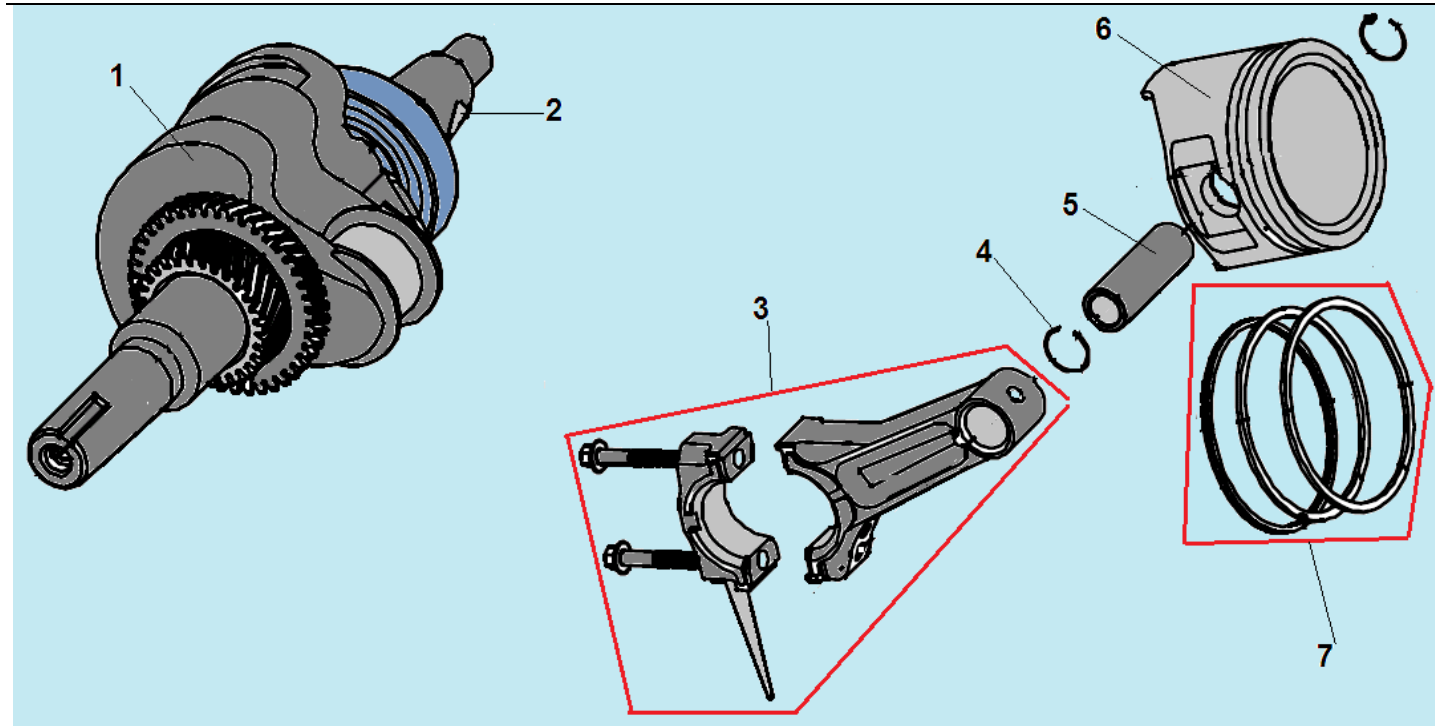
| № | Артикул | Наименование | К-во | № | Артикул | Наименование | К-во |
|---|-------------|-------------------------------------|------|----|----------|-------------------------------|------|
| 1 | GFB03005 | Болт М6х61 | 1 | 7 | 97012020 | Штифт 12х20 | 2 |
| 2 | DDA003 | Крышка клапанов | 1 | 8 | GFB03007 | Шпилька крепления карбюратора | 2 |
| 3 | 578910080BX | Болт М10х80 | 4 | 9 | DDA001 | Головка цилиндра | 1 |
| 4 | GFB03006 | Шпилька крепления глушителя М8х48,5 | 2 | 10 | DEC004 | Шланг сапуна | 1 |
| 5 | F7RTC | Свеча зажигания | 1 | 11 | DDB000 | Прокладка крышки клапанов | 1 |
| 6 | DEB002 | Прокладка головки цилиндра | 1 | | | | |



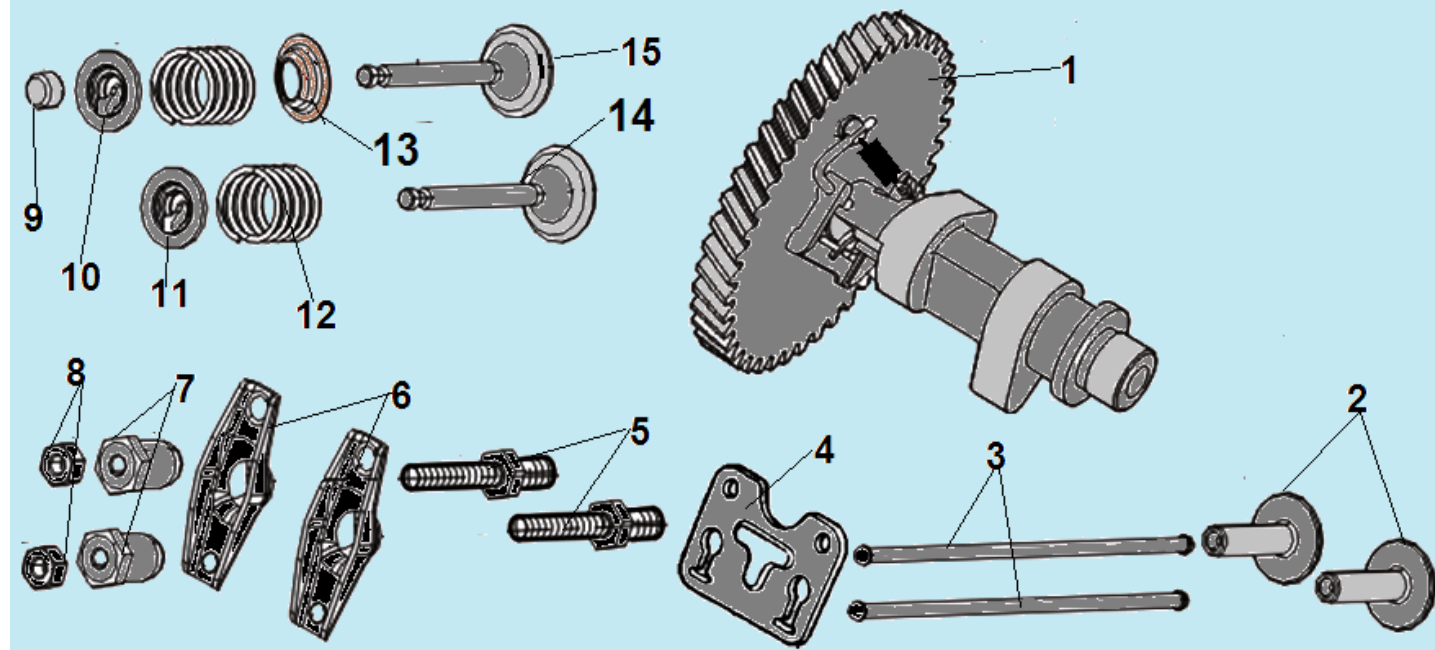
| № | Артикул | Наименование | К-во | № | Артикул | Наименование | К-во |
|----------|---------------|--------------------------------|----------|----|-------------|--------------------------------|------|
| 1 | DEA000 | Картер | 1 | 7 | 578906012BX | Болт М6х12 | 1 |
| 2 | DDD004 | Датчик уровня масла | 1 | 8 | DAD005 | Датчик (диод) уровня масла | 1 |
| 3 | 578906012BX | Болт М6х12 | 2 | 9 | DD06C010 | Сальник 30х46х8 | 1 |
| 4 | GFB02003 | Шайба 8х16х1,2 | 1 | 10 | 578912015BX | Болт отверстия для слива масла | 2 |
| 5 | DDM000 | Шплинт | 1 | 11 | GFB02007 | Уплотнительная шайба | 2 |
| 6 | DDL001 | Вал рычага регулятора оборотов | 1 | 12 | | | |



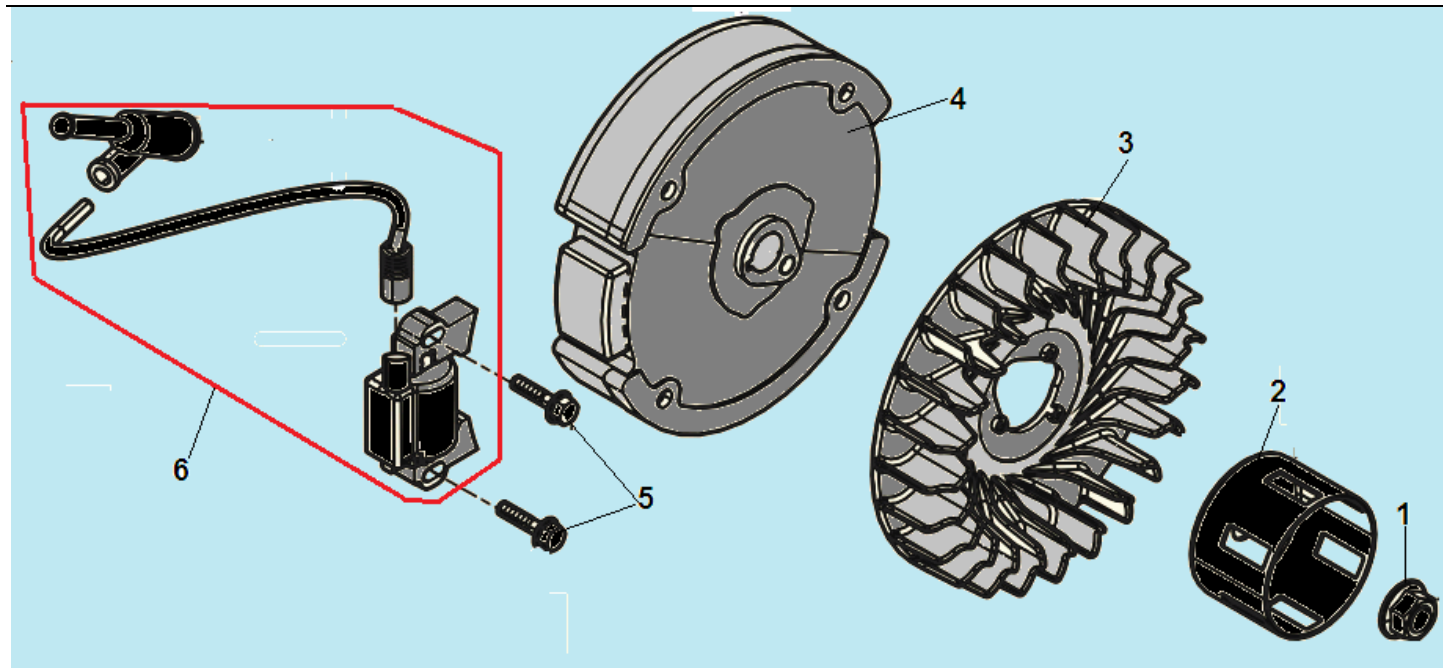
| № | Артикул | Наименование | К-во | № | Артикул | Наименование | К-во |
|---|---------------|--|----------|----|---------------|---------------------------|------|
| 1 | DDA002 | Крышка картера | 1 | 6 | 27606206 | Подшипник коленвала 6206 | 1 |
| 2 | DDC000 | Крышка-щуп заливной | 1 | 7 | DDC007 | Крышка масляной горловины | 1 |
| 3 | DDK000 | Центробежный регулятор оборотов | 1 | 8 | 578908035BX-A | Болт М8х40 | 7 |
| 4 | DDB005 | Прокладка картера | 1 | 9 | DD06C010 | Сальник 30x46x8 | 1 |
| 5 | 97008014 | Штифт 8x14 | 2 | 10 | | | |



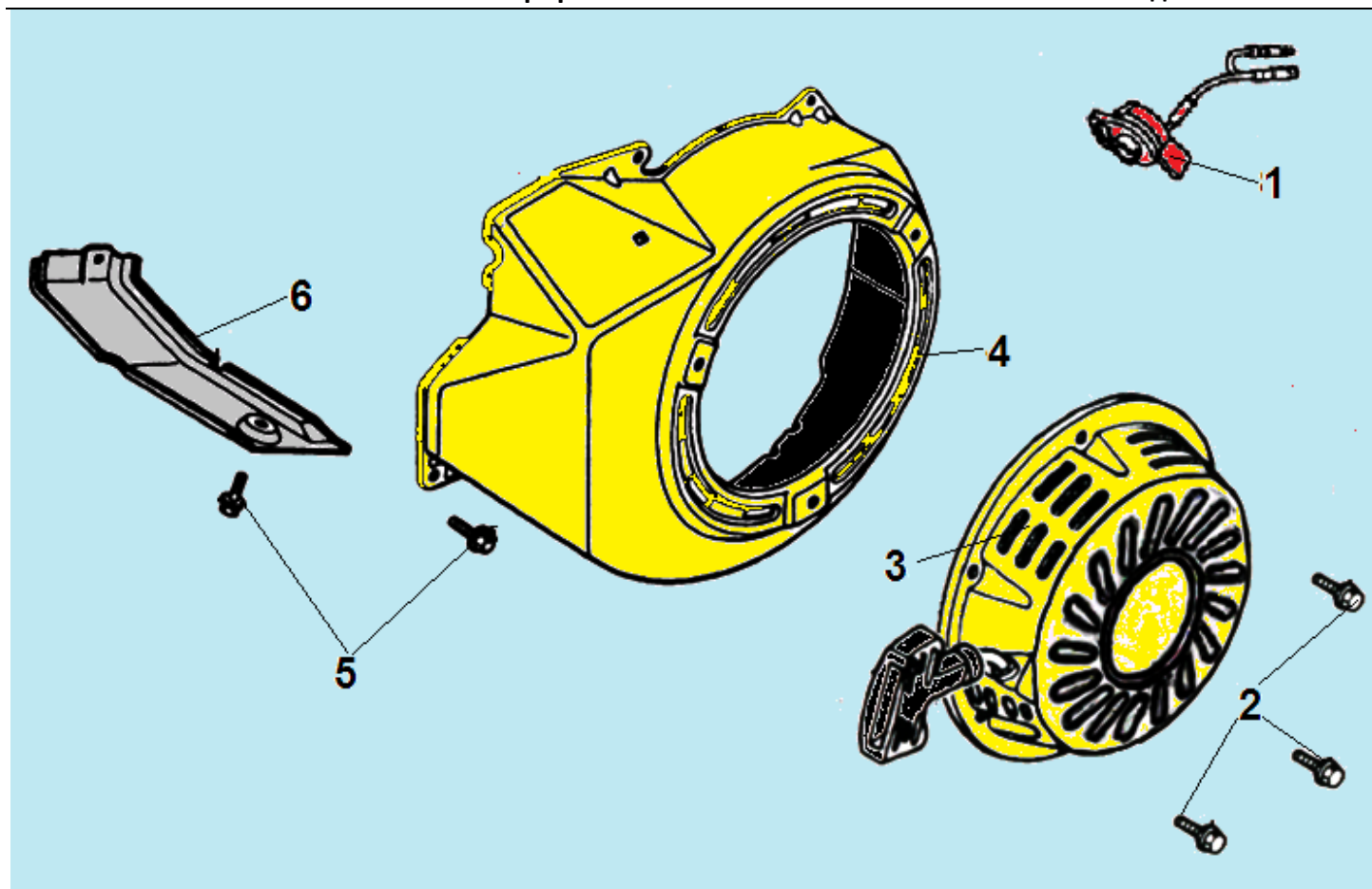
| № | Артикул | Наименование | К-во | № | Артикул | Наименование | К-во |
|----------|---------------|-----------------------|----------|----------|---------------|--|----------|
| 1 | DD23K001 | Коленвал | 1 | 5 | DDF013 | Палец поршня | 1 |
| 2 | GFB08011 | Шпонка маховика | 1 | 6 | DEF002 | Поршень 77 мм | 1 |
| 3 | DDK002 | Шатун комплект | 1 | 7 | DEF001 | Поршневое кольцо 77 мм комплект | 1 |
| 4 | DAM003 | Стопорное кольцо | 2 | 8 | | | |



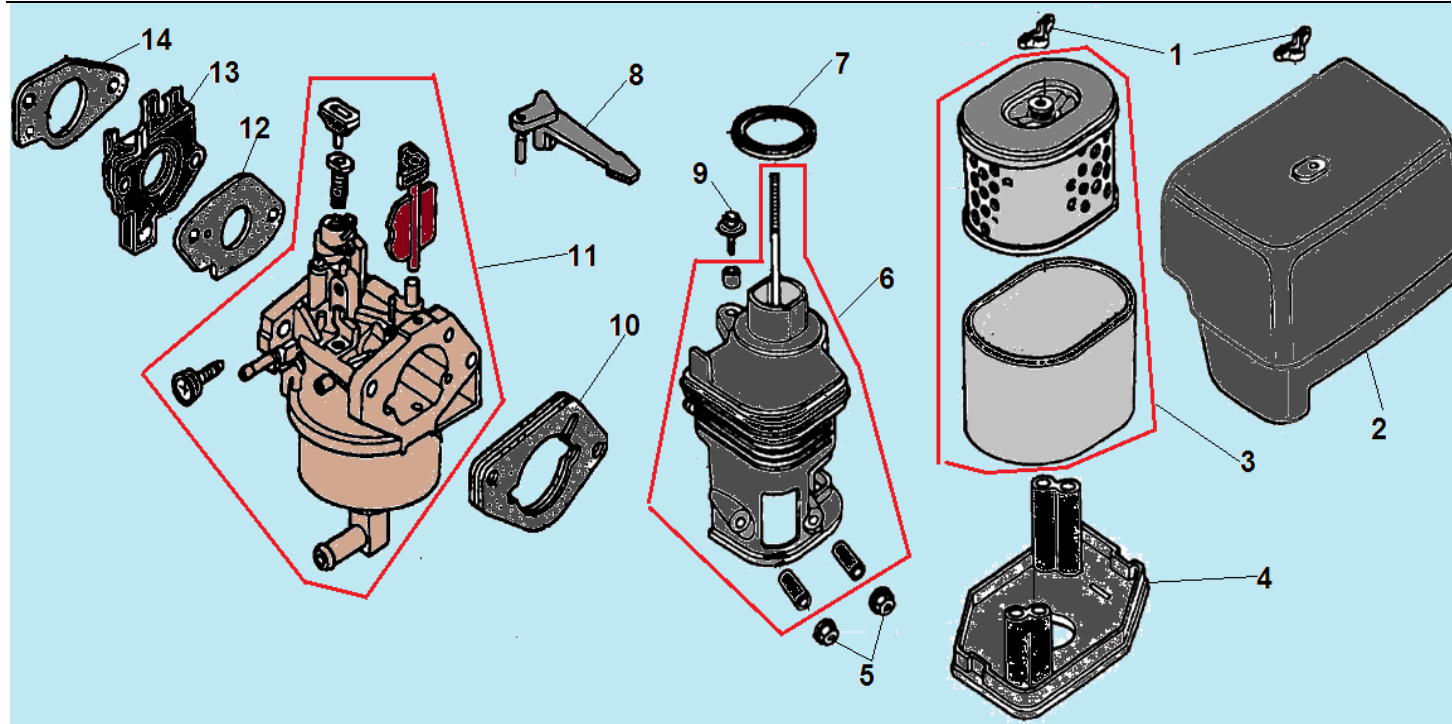
| № | Артикул | Наименование | К-во | № | Артикул | Наименование | К-во |
|---|----------|----------------------------|------|----|---------|-----------------------------|------|
| 1 | DDF005 | Распредвал | 1 | 9 | DDF009 | Колпачок клапана | 1 |
| 2 | DDF010 | Тарелка толкателя клапана | 2 | 10 | DDF008 | Сухарь выпускного клапана | 1 |
| 3 | DDF015 | Толкатель (штанга) клапана | 2 | 11 | DDF011 | Сухарь впускного клапана | 1 |
| 4 | DDF003 | Направляющая толкателей | 1 | 12 | DDF012 | Пружина клапана | 2 |
| 5 | GFB03101 | Шпилька коромысла | 2 | 13 | DDF016 | Тарелка под пружину клапана | 1 |
| 6 | DDF044 | Коромысло клапана | 2 | 14 | DDF007 | Клапан впускной | 1 |
| 7 | GFB05000 | Гайка крепления коромысла | 2 | 15 | DDF006 | Клапан выпускной | 1 |
| 8 | GFB05003 | Контргайка | 2 | 16 | | | |



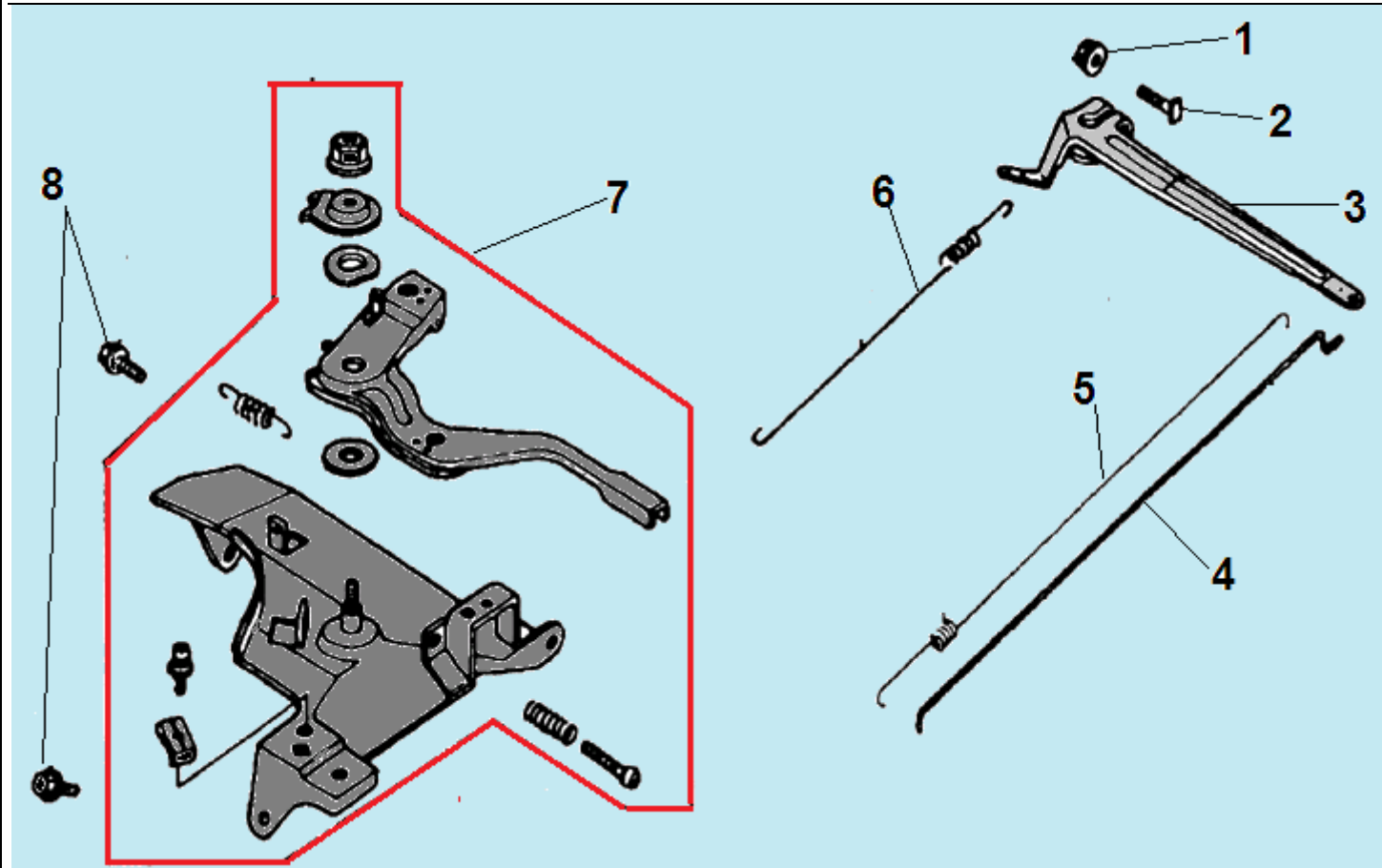
| № | Артикул | Наименование | К-во | № | Артикул | Наименование | К-во |
|---|-------------|----------------------------------|------|---|-------------|--------------|------|
| 1 | 617716000BX | Гайка крепления маховика M16x1,5 | 1 | 4 | DDD003 | Маховик | 1 |
| 2 | DDJ001 | Стакан маховика | 1 | 5 | 578906025BX | Болт M6x25 | 2 |
| 3 | DDC008 | Крыльчатка маховика | 1 | 6 | DDD000 | Магнето | 1 |



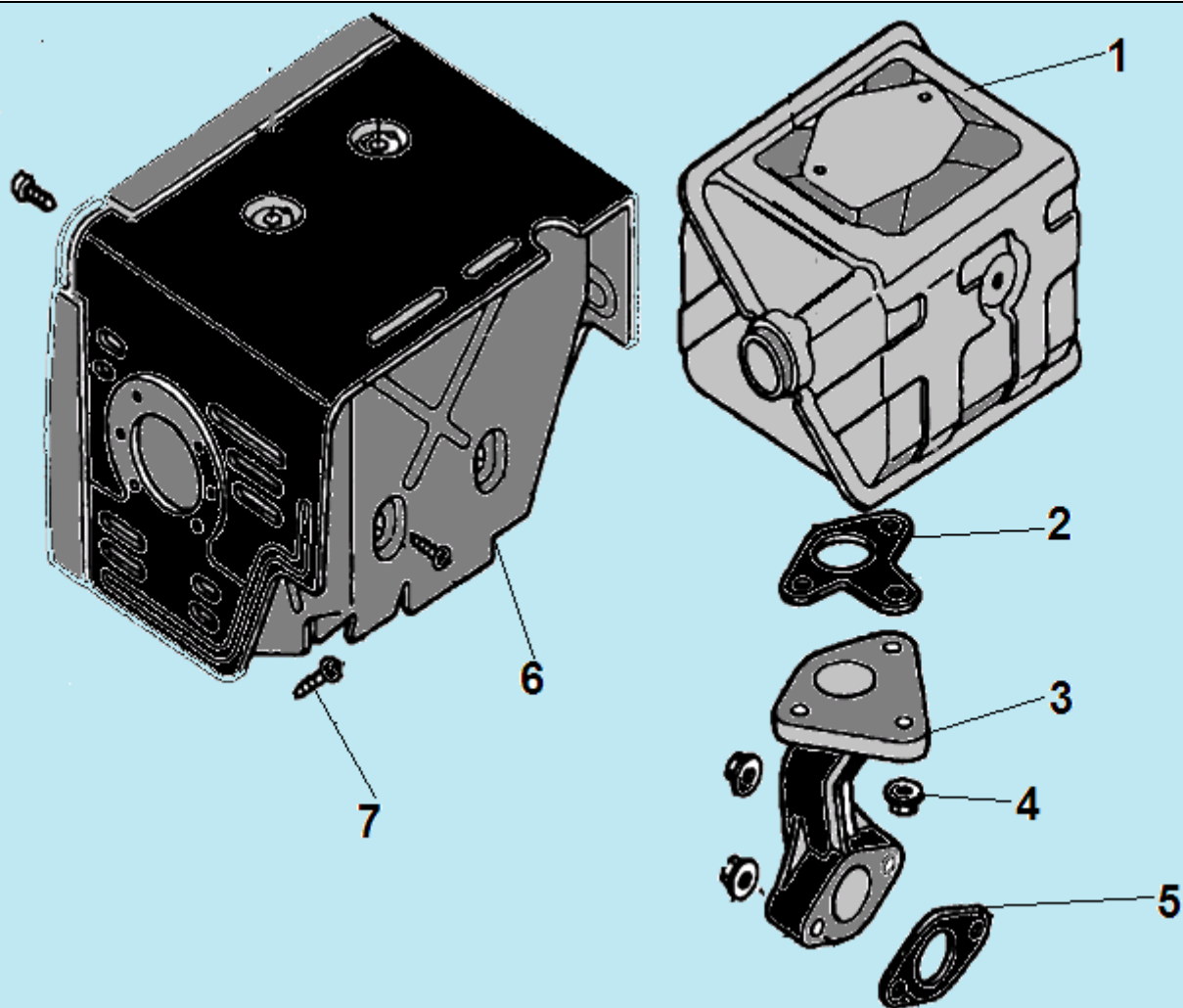
| № | Артикул | Наименование | К-во | № | Артикул | Наименование | К-во |
|---|-------------|-----------------------|------|---|-------------|----------------|------|
| 1 | DAD002 | Выключатель зажигания | 1 | 4 | DD00C020F02 | Кожух маховика | 1 |
| 2 | 578706010BX | Болт М6х10 | 3 | 5 | 578906012BX | Болт М6х12 | 2 |
| 3 | DD30J011F02 | Стартер в сборе | 1 | 6 | DDP002 | Пластина | 1 |



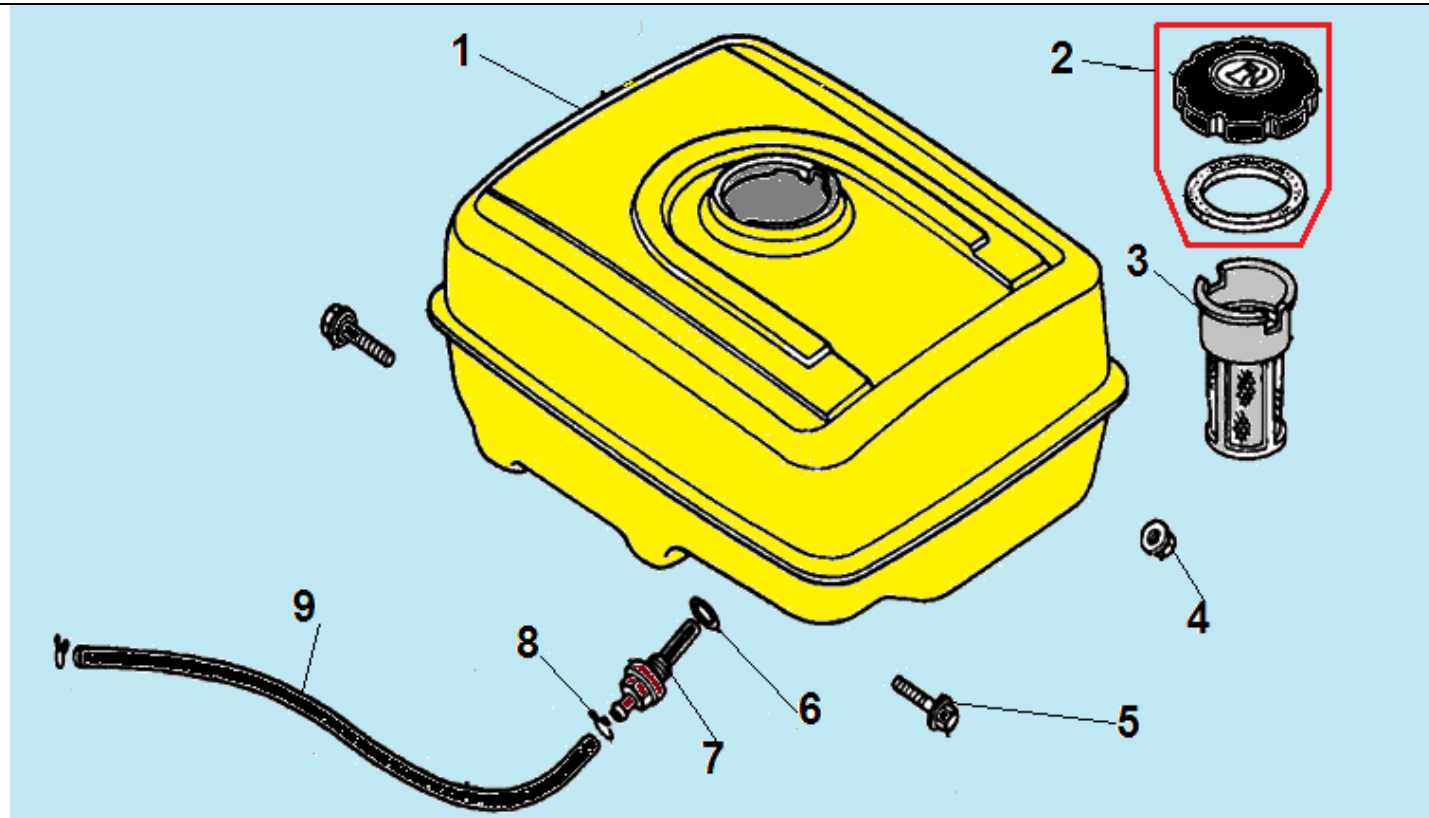
| № | Артикул | Наименование | К-во | № | Артикул | Наименование | К-во |
|---|---------------|---------------------------|------|-----------|---------------|------------------------------|----------|
| 1 | GFB05002 | Гайка крепления фильтра | 1 | 8 | DFL012 | Рычаг воздушной заслонки | 1 |
| 2 | DDP055 | Крышка воздушного фильтра | 1 | 9 | 578906022BX | Винт 6x22 | 1 |
| 3 | DDP025 | Фильтр воздушный | 1 | 10 | DDB003 | Прокладка под корпус фильтра | 1 |
| 4 | DDP054 | Опора фильтра | 1 | 11 | DEQ000 | Карбюратор | 1 |
| 5 | 617706000BX | Гайка М6 | 2 | 12 | DDB006 | Прокладка под карбюратор | 1 |
| 6 | DDP052 | Корпус воздушного фильтра | 1 | 13 | DDC005 | Теплоизолятор | 1 |
| 7 | DDP029 | Уплотнительное кольцо | 1 | 14 | DDB007 | Прокладка под теплоизолятор | 1 |



| № | Артикул | Наименование | К-во | № | Артикул | Наименование | К-во |
|---|-------------|-------------------------------|------|---|-------------|----------------------------|------|
| 1 | 617706000BX | Гайка М6 | 1 | 5 | DDH001 | Пружина тяги рычага | 1 |
| 2 | 390006021BX | Болт М6х21 | 1 | 6 | DDH000 | Пружина рычага | 1 |
| 3 | DDL002 | Рычаг оси регулятора оборотов | 1 | 7 | DDL000 | Рычаг регулировки оборотов | 1 |
| 4 | DDL003 | Тяга рычага | | 8 | 578906012BX | Болт М6х12 | 2 |



| № | Артикул | Наименование | К-во | № | Артикул | Наименование | К-во |
|---|-------------|---------------------|------|---|---------------|-------------------------|------|
| 1 | DDF037 | Глушитель | 1 | 5 | DDB001 | Прокладка под коллектор | 1 |
| 2 | DDB008 | Прокладка глушителя | 1 | 6 | DDP008 | Крышка глушителя | 1 |
| 3 | DDF017 | Коллектор выпускной | 1 | 7 | 819005010BX-A | Винт 5x10 | 4 |
| 4 | 617008000BX | Гайка M8 | 5 | 8 | | | |



| № | Артикул | Наименование | К-во | № | Артикул | Наименование | К-во |
|----------|-----------------|-------------------------------|----------|---|----------|--------------------------|------|
| 1 | DFP082F02 | Топливный бак | 1 | 6 | DFC036 | Уплотнительное кольцо | 1 |
| 2 | DA02P022 | Крышка топливного бака | 1 | 7 | DVC033 | Штуцер шланга с фильтром | 1 |
| 3 | DAC002 | Фильтр вставка бака | 1 | 8 | DAM004 | Хомут шланга | 2 |
| 4 | 617008000BX | Гайка М8 | 1 | 9 | DD00C006 | Шланг топливный | 1 |
| 5 | 578906012BX | Болт М6х12 | 2 | | | | |