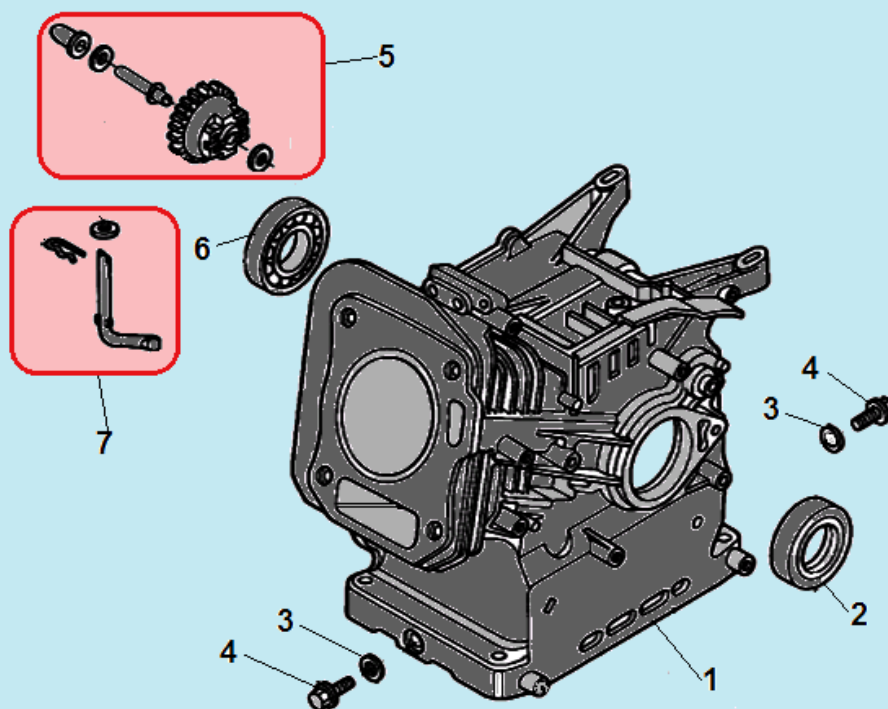
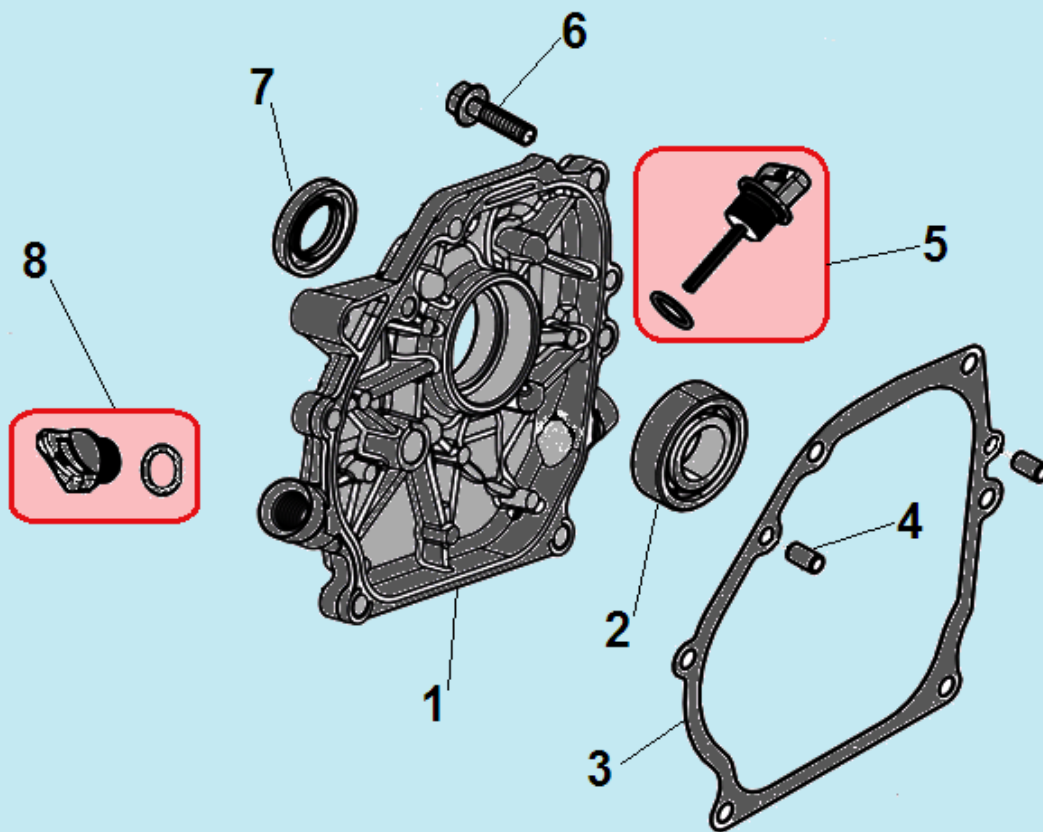


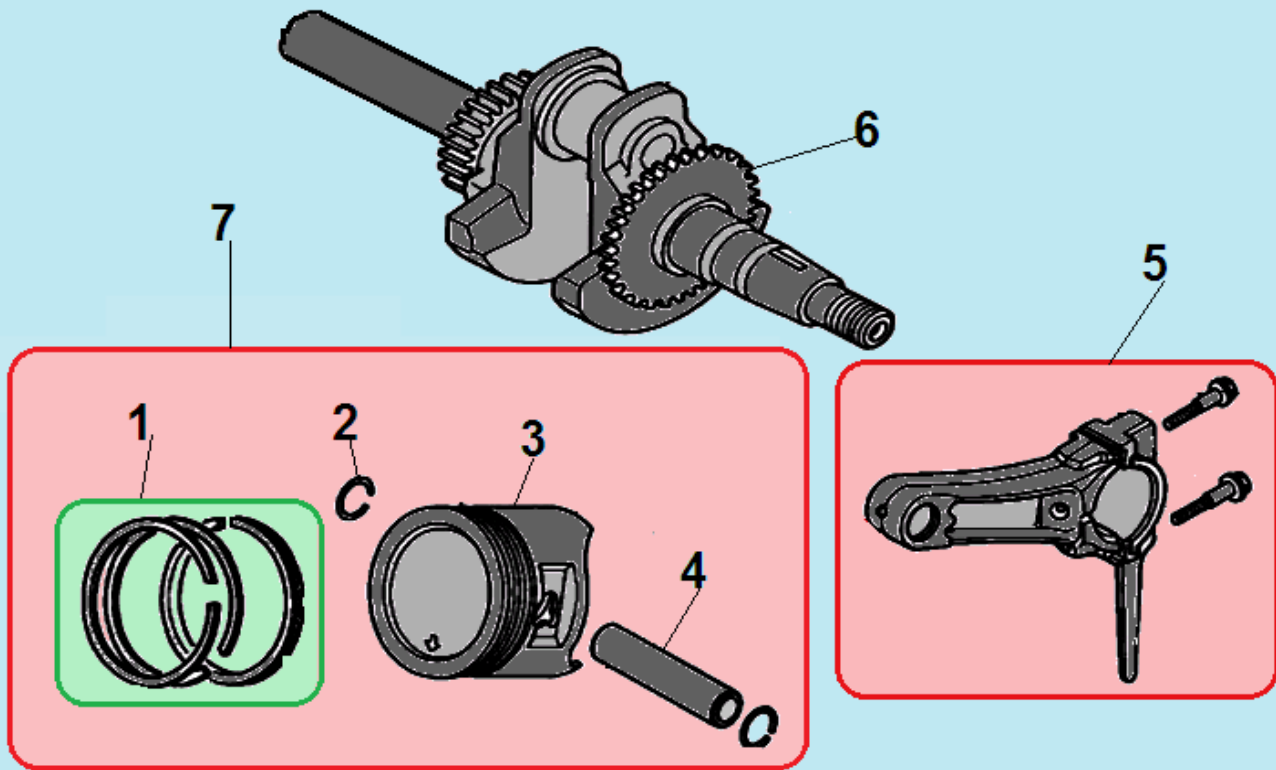
№	Артикул	Наименование	К-во	№	Артикул	Наименование	К-во
1	DBA001	Головка цилиндра	1	7	578908055BX	Болт М8х60	4
2	GFB03001	Шпилька М6х113,5	2	8	DA03В000	Прокладка крышки клапанов	1
3	DBB002/ 012020008100	Прокладка головки цилиндра	1	9	DAA003	Крышка клапанов	1
4	97008014	Штифт 10х16	2	10	578906012BX	Болт М6х12	4
5	GFB03000	Шпилька М8х32	2	11	DBC004	Шланг сапуна	1
6	F7RTC	Свеча зажигания	1	12	97008014	Штифт 10х16	2



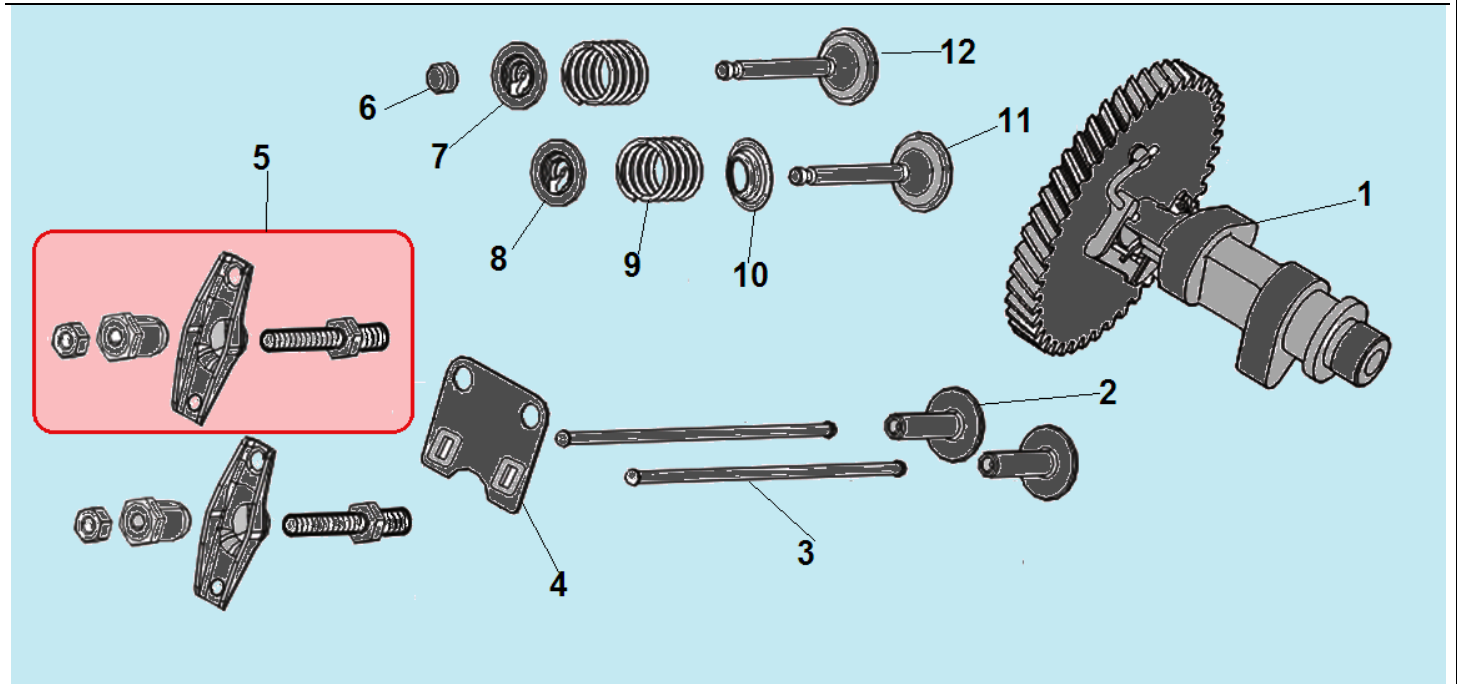
№	Артикул	Наименование	К-во	№	Артикул	Наименование	К-во
1	DB07A000CH	Картер	1	5	FAK000	Регулятор оборотов центробежный	1
2	DAC010	Сальник коленвала 41,25x25x6	1	6	521010010501	Подшипник коленвала 6205	1
3	GFB02000	Шайба уплотнительная	2	7	DAL001	Вал рычага регулятора оборотов	1
4	578910015BX	Болт сливного отверстия M10x15	2				



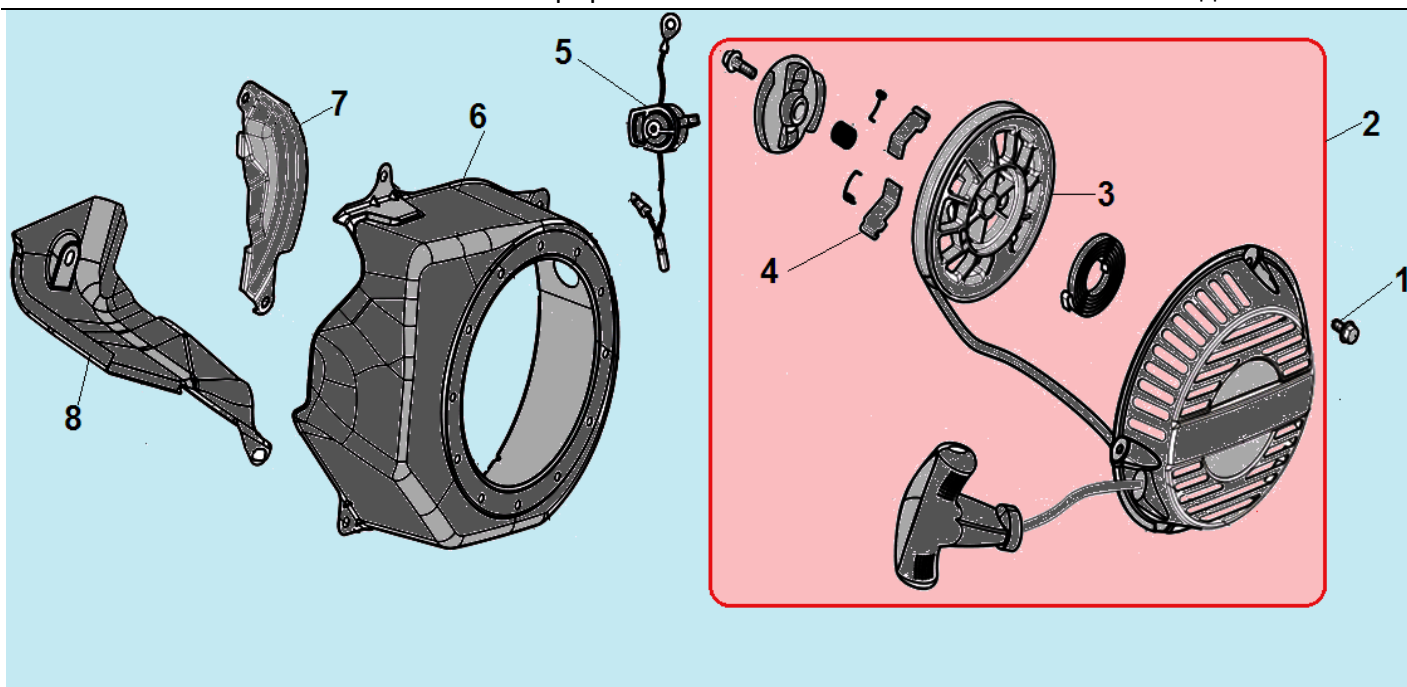
№	Артикул	Наименование	К-во	№	Артикул	Наименование	К-во
1	DAA002	Крышка картера	1	5	110690096-0004	Крышка-щуп уровня масла	1
2	521010010501	Подшипник коленвала 6205	1	6	578908032BX	Болт М8х32	6
3	DAB005	Прокладка крышки картера	1	7	DAC010	Сальник коленвала 41,25х25х6	1
4	97008014	Штифт 8х14	2	8	DAC007	Крышка заливной горловины	1



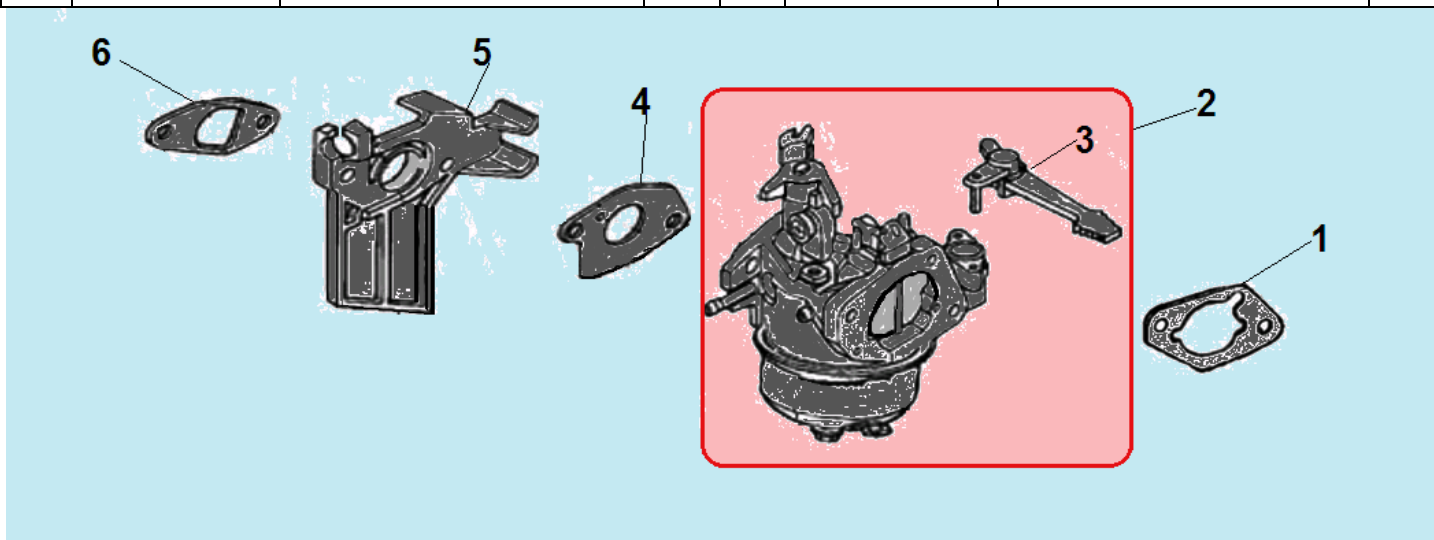
№	Артикул	Наименование	К-во	№	Артикул	Наименование	К-во
1	DAF001	Комплект поршневых колец 68x1,5 мм	1	5	ДСК002	Шатун	1
2	DAM003	Кольцо стопорное пальца	2	6	DB49K001	Коленвал	1
3	DBF002	Поршень 68 мм	1	7	TW00040010/ 1500005	Поршень комплект	1
4	DAF013	Палец поршня	1				



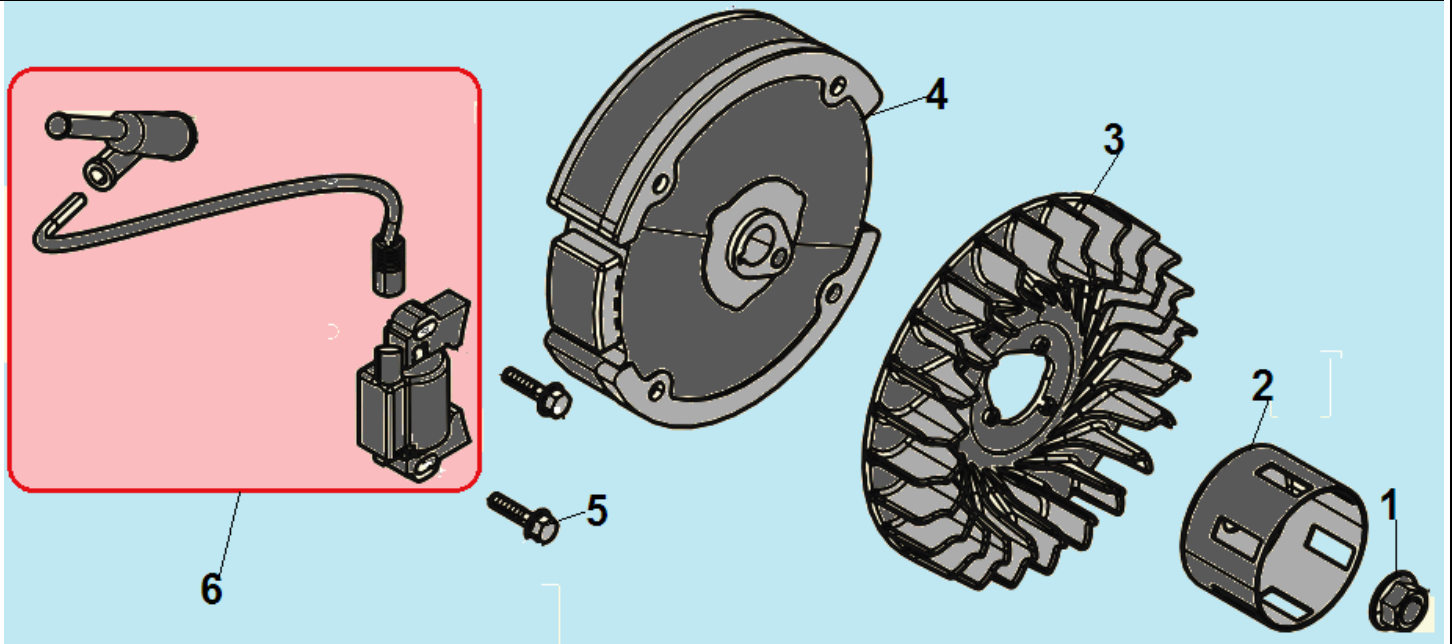
№	Артикул	Наименование	К-во	№	Артикул	Наименование	К-во
1	DBF005	Распредвал	1	7	DAF008	Сухарь выпускного клапана	1
2	DAF010	Тарелка толкателей клапанов	1	8	DAF011	Сухарь впускного клапана	1
3	DAF015	Толкатель клапана	1	9	DAF012	Пружина клапана	2
4	DAF003	Направляющая толкателей	1	10	DAA004	Колпачек маслоъемный	1
5	DAF004	Коромысло клапанов комплект	1	11	DAF007	Клапан впускной	1
6	DAF009	Колпачек клапана	1	12	DAF006	Клапан выпускной	1



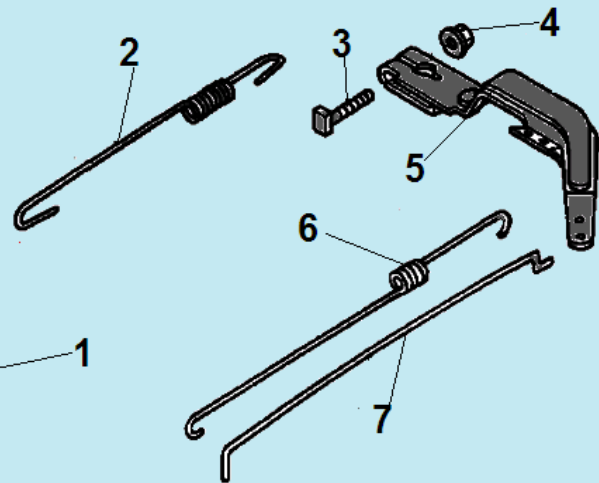
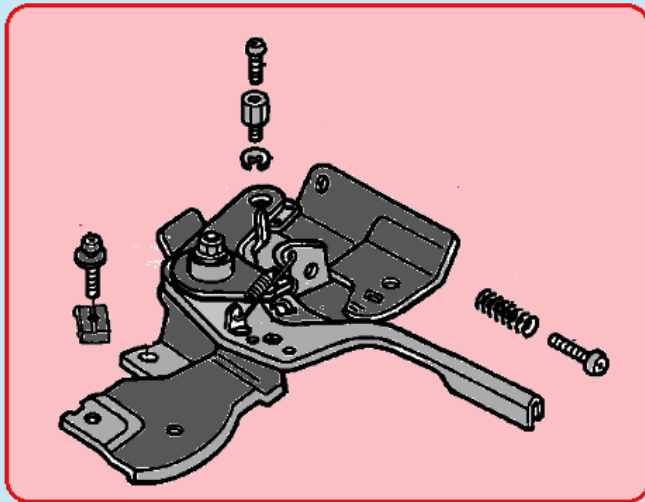
№	Артикул	Наименование	К-во	№	Артикул	Наименование	К-во
1	578706010BX	Болт М6х10	3	5	DAD002	Выключатель зажигания	1
2	DA04J011E31	Стартер в сборе	1	6	DBC020F02	Кожух маховика	1
3	DBJ003	Барабан стартера	1	7	DAP003	Накладка цилиндра	1
4	193540003-0001	Собачка стартера	2	8	DAP002	Направляющая пластина	1



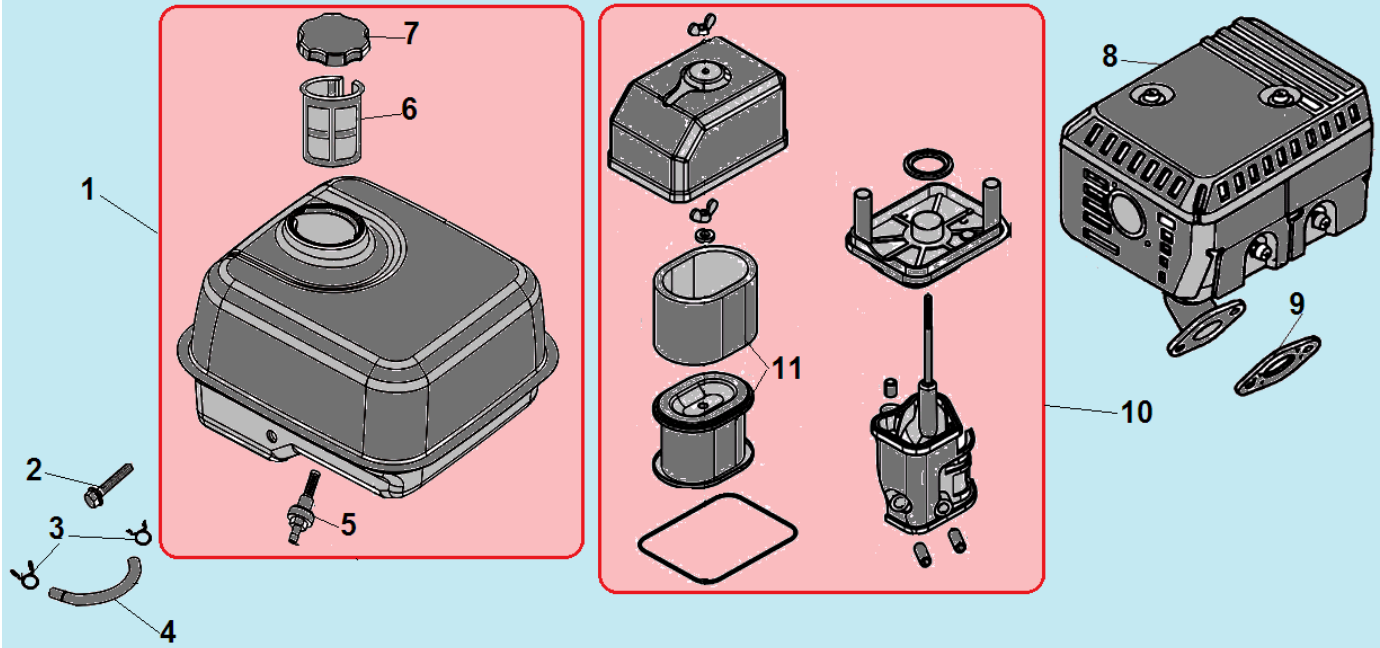
№	Артикул	Наименование	К-во	№	Артикул	Наименование	К-во
1	DAB003	Прокладка под корпус фильтра	1	4	DAB006	Прокладка под карбюратор	1
2	DBQ000	Карбюратор	1	5	FBC005/ 170440089-0001	Теплоизолятор	1
3	DBL012	Рычаг воздушной заслонки	1	6	DAB007	Прокладка под теплоизолятор	1



№	Артикул	Наименование	К-во	№	Артикул	Наименование	К-во
1	617714000BX	Гайка М14х1,25	1	4	270020097-0001	Маховик	1
2	DAJ001	Стакан маховика	1	5	578906025BX	Болт М6х25	2
3	DA05C008	Крыльчатка маховика	1	6	DA00D000	Магнето	1



№	Артикул	Наименование	К-во	№	Артикул	Наименование	К-во
1	DA00L000	Рычаг регулировки оборотов	1	5	DJL002	Рычаг регулятора оборотов	1
2	DAH000	Пружина рычага регулятора	1	6	DAH001	Пружина тяги регулятора	1
3	390006021BX	Болт М6х21	1	7	DAL003	Тяга регулятора	1
4	617706000BX	Гайка М6	1	8			



№	Артикул	Наименование	К-во	№	Артикул	Наименование	К-во
1	DA73P000F00CH	Бак топливный комплект	1	7	DA02P022	Крышка топливного бака	1
2	578906028BX	Болт М6х28	1	8	DA45F000	Глушитель	1
3	DAM004	Хомут шланга	2	9	DAB001/ 180650065-0001	Прокладка глушителя	1
4	029019900100	Шланг топливный 200х4,5	1	10	DA02Q001	Корпус фильтра комплект	1
5	DVC033	Штуцер шланга с топливным фильтром	1	11	DAP025	Фильтр воздушный	1
6	DAC002	Фильтр вставка топливного бака	1				