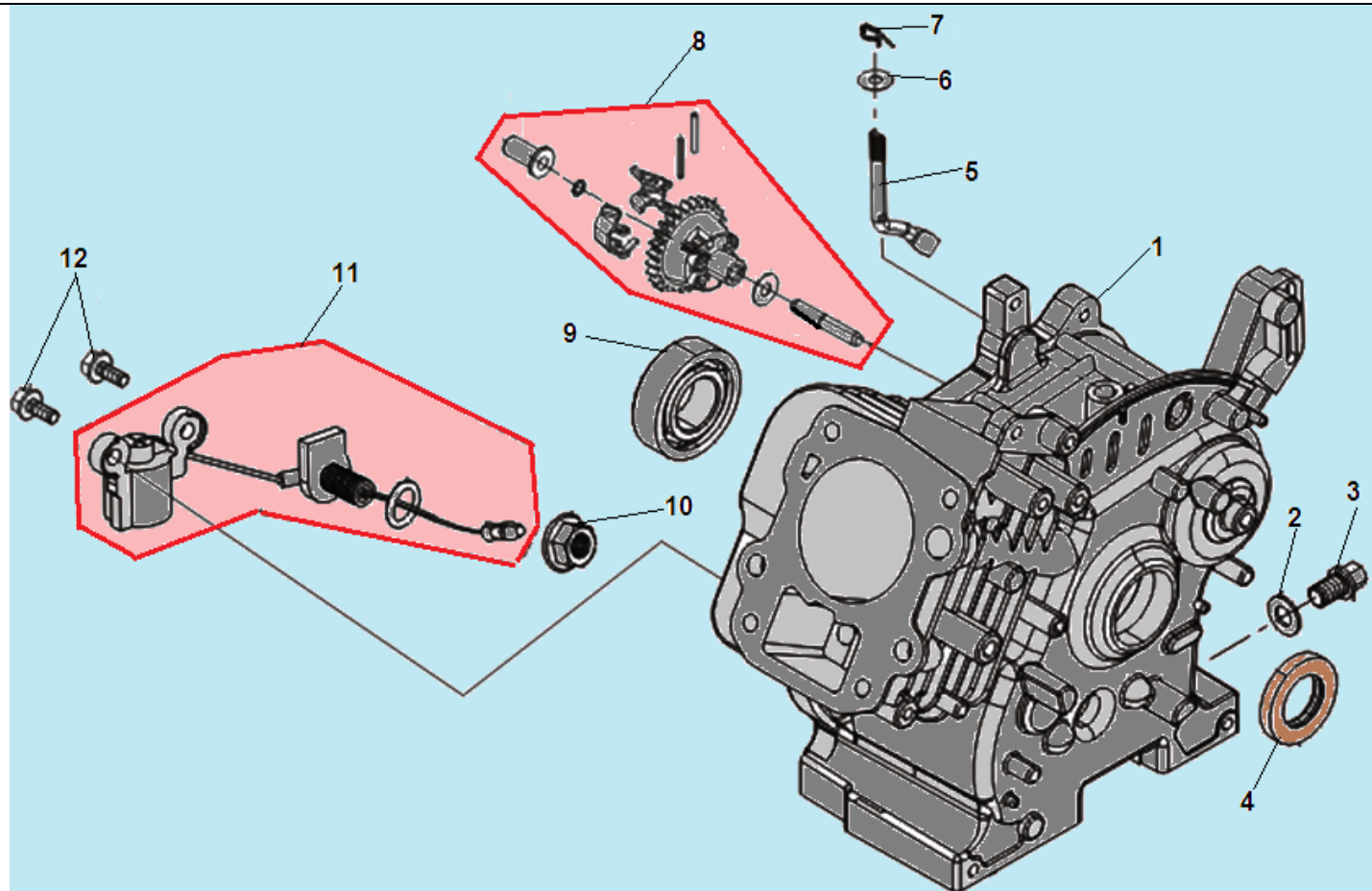
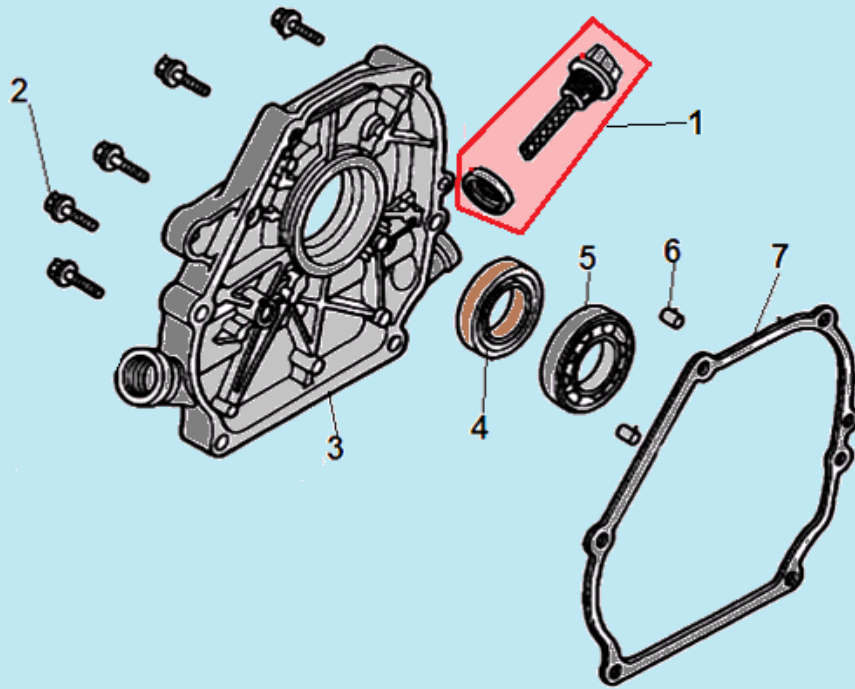


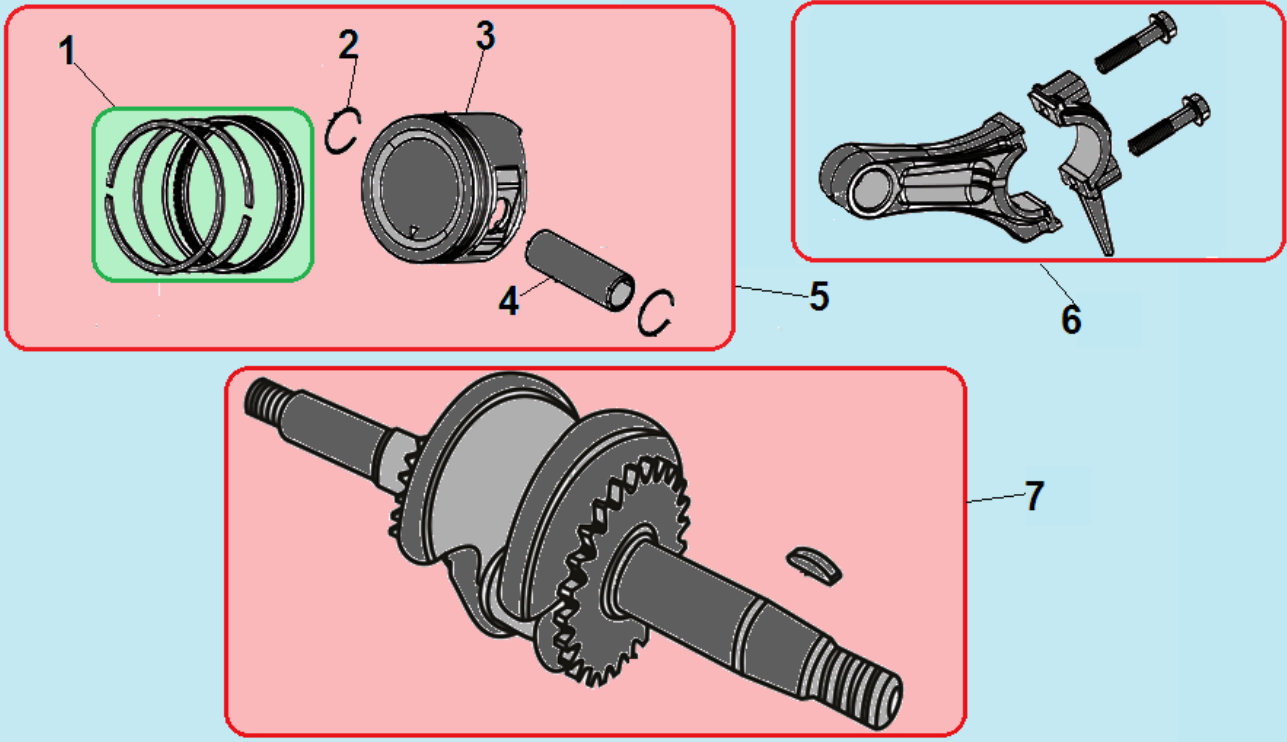
№	Артикул	Наименование	К-во	№	Артикул	Наименование	К-во
1	90502-0814-00	Штифт	2	7	12003-Z510110-0000	Болт	4
2	12131-Z510410-0000	Прокладка головки цилиндра	1	8	17004-Z510110-0000	Шланг сапуна	1
3	12140-Z510410-0B00	Головка цилиндра	1	9	12004-Z010110-0000	Прокладка крышки клапанов	1
4	90204-Z010210-0000	Шпилька крепления карбюратора	2	10	12410-Z300120-0000	Крышка клапанов	1
5	90203-Z010110-0000	Шпилька крепления глушителя	2	11	90001-0612-01	Болт	4
6	E4RC	Свеча зажигания	1	12			



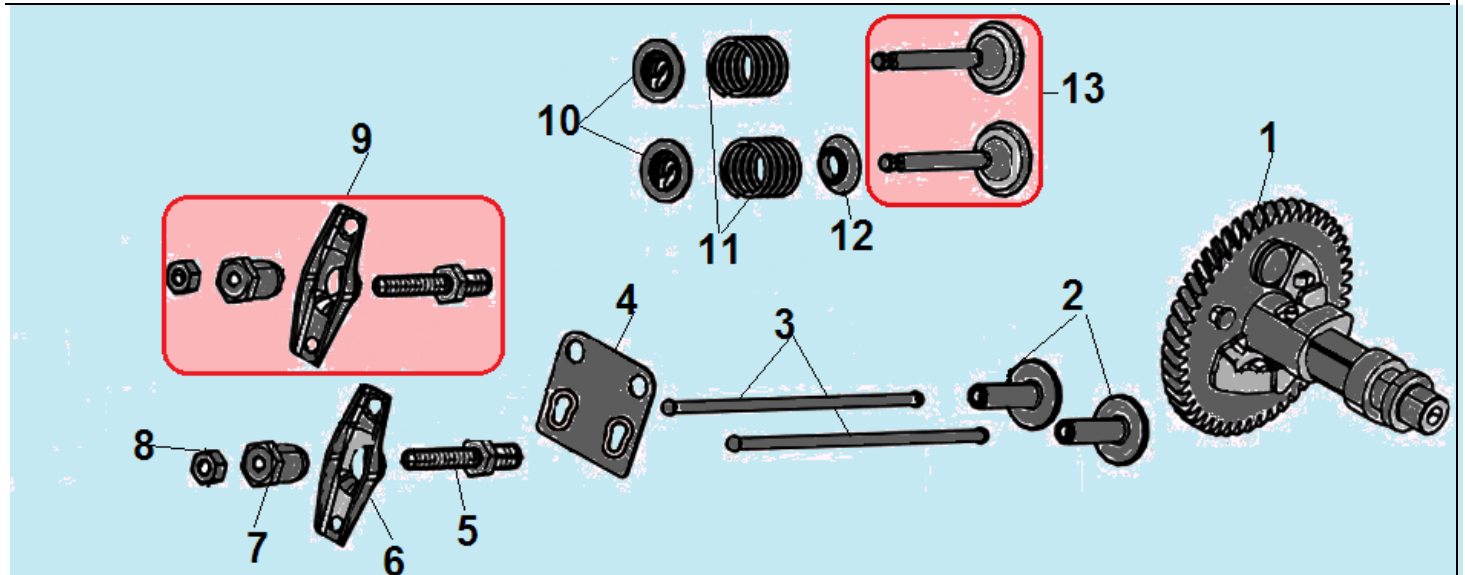
№	Артикул	Наименование	К-во	№	Артикул	Наименование	К-во
1	11310-Z510810-0B00	Картер	1	7	90501-Z010110-0000	Шплинт	1
2	90408-Z010110-0000	Шайба	1	8	171750012-0001	Регулятор оборотов центробежный	1
3	11007-Z010110-0000	Болт для слива масла	1	9	521010010701	Подшипник коленвала 6203	1
4	90682-Z510110-0000	Сальник коленвала 17х30х6	1	10	90305-Z010210-01	Гайка крепления датчика	1
5	16061-Z510110-0000	Ось рычага регулятора	1	11	281850162-0001	Датчик уровня масла	1
6	90575-0612-06	Шайба	1	12	90001-0612-01	Болт крепления датчика	2



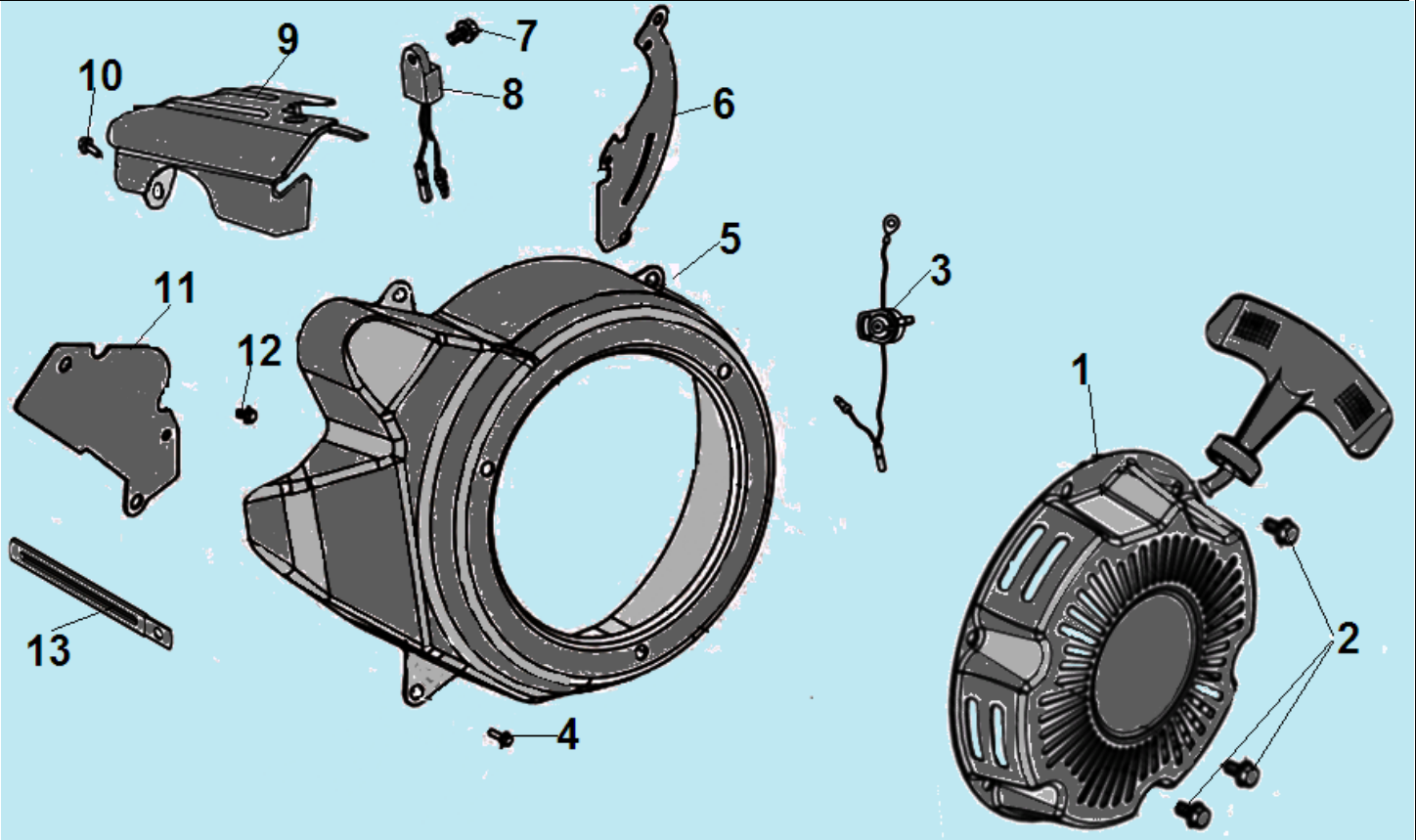
№	Артикул	Наименование	К-во	№	Артикул	Наименование	К-во
1	012010200000	Щуп уровня масла	2	5	521010010801	Подшипник коленвала 6303	1
2	90001-0625-01	Болт М6х25	6	6	90502-0812-00	Штифт 8х12	2
3	110820067-0001	Крышка картера	1	7	301050200300	Прокладка крышки картера	1
4	90682-Z510110-0000	Сальник коленвала 17х30х6	1	8			



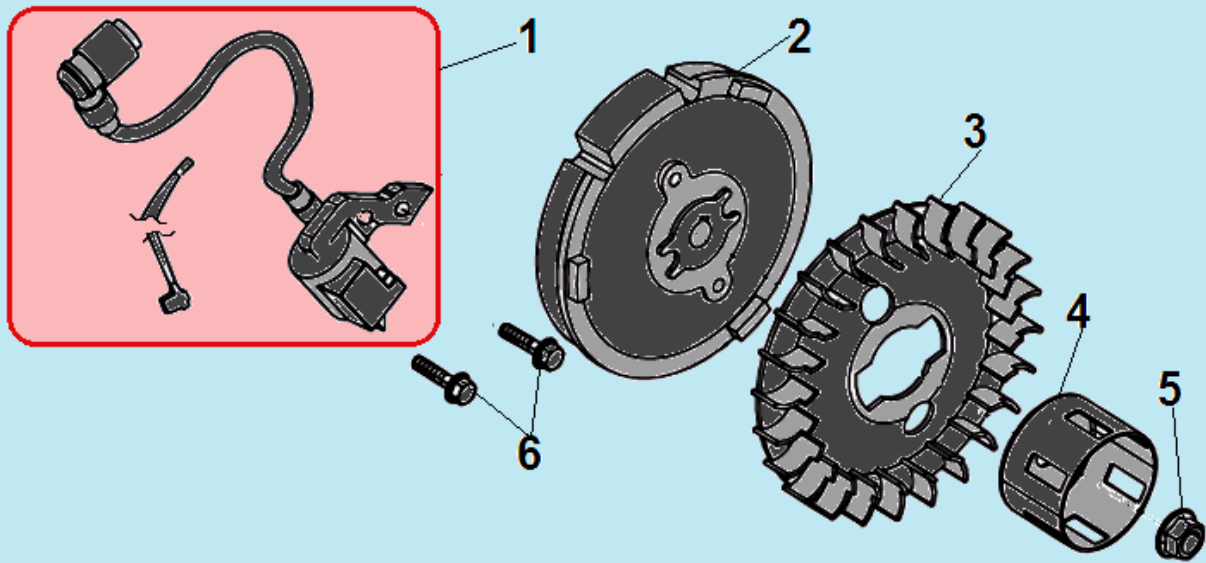
№	Артикул	Наименование	К-во	№	Артикул	Наименование	К-во
1	13200-Z510210-0000	Кольцо поршневое 56x1,0x1,2 мм комплект	1	5	13111-Z510210-0000KIT	Поршень комплект	1
2	13122-Z510210-0000	Кольцо стопорное пальца	2	6	13010-Z510210-0000	Шатун	1
3	13111-Z510210-0000	Поршень 56x38	1	7	13300-Z510210-0000	Коленвал (выход вала 56 мм)	1
4	13121-Z510210-0000	Палец поршня	1				



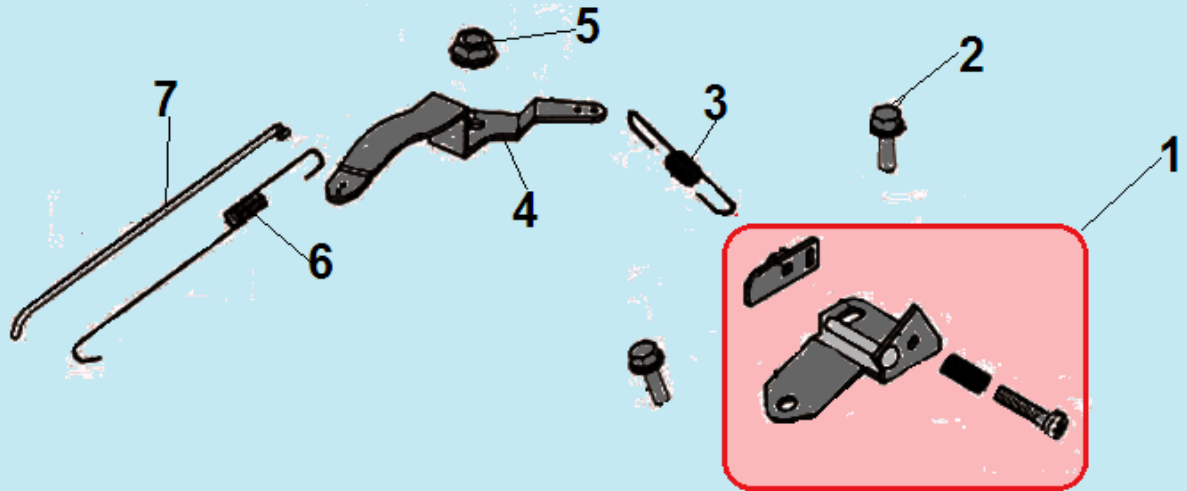
№	Артикул	Наименование	К-во	№	Артикул	Наименование	К-во
1	14200-Z510120-0000	Распредвал	1	8	14312-Z300110-0000	Контргайка	2
2	14081-Z510110-0000	Тарелка толкателя	2	9	140450044-0001	Коромысло клапана комплект	1
3	14070-Z510210-0000	Толкатель клапана(штанга)	2	10	12112-Z010110-0000	Сухарь клапана	2
4	140710009-0001	Направляющая толкателей клапана	1	11	12103-Z510110-0000	Пружина клапана	2
5	14313-Z510110-0000	Шпилька коромысла	2	12	12101-Z010110-0000	Колпачок маслоъемный	1
6	14311-Z510110-0000	Коромысло клапана	2	13	12110-Z510210-0000	Клапана комплект	1
7	14314-Z300110-0000	Гайка	2				



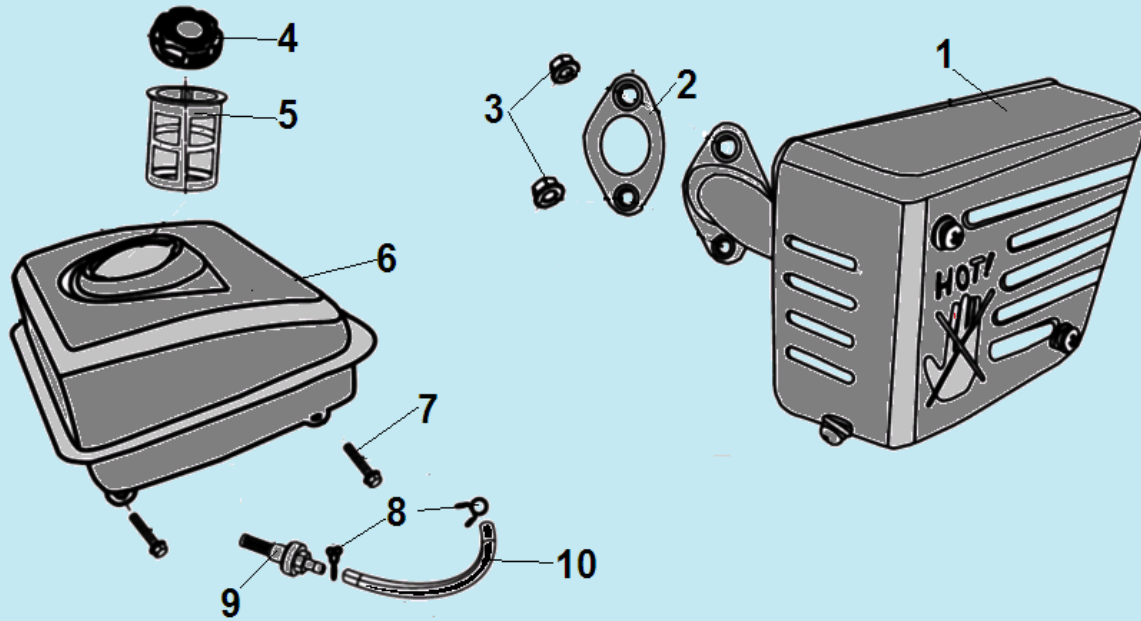
№	Артикул	Наименование	К-во	№	Артикул	Наименование	К-во
1	28200-Z510210-YN00/ 193500040-0009	Стартер в сборе	1	8	301061200700	Датчик уровня масла	1
2	90001-0608-01	Болт М6х8	3	9	19304-Z510110-0000	Кожух защитный	1
3	DAD002	Выключатель зажигания	1	10	90001-0610-01	Болт М6х10	1
4	90001-0612-01	Болт М6х12	4	11	19306-Z510110-0000	Пластина защитная	1
5	28110-Z510110-YN00	Кожух маховика	1	12	90001-0612-01	Болт М6х12	1
6	30028-Z510110-0000	Пластина защитная	1	13	90684-Z030120-0000	Кронштейн	1
7	90001-0610-01	Болт М6х10	1	14			



№	Артикул	Наименование	К-во	№	Артикул	Наименование	К-во
1	30400-Z510110-0000	Магнето	1	4	28002-Z510110-0000	Стакан маховика	1
2	270020095-0001	Маховик	1	5	13501-Z510110-0000	Гайка маховика	1
3	012010002100	Крыльчатка маховика	1	6	90001-0620-01	Болт М6х20	2



№	Артикул	Наименование	К-во	№	Артикул	Наименование	К-во
1	16520-Z510120-0000	Кронштейн рычага	1	5	90305-0600-31	Гайка	1
2	90001-0608-01	Болт М6х8	2	6	16012-Z510110-0000	Пружина тяги рычага	1
3	16063-Z510210-0000	Пружина рычага возвратная	1	7	16062-Z510110-0000	Тяга рычага регулятора	1
4	16070-Z510110-0000	Рычаг регулятора оборотов	1	8			



№	Артикул	Наименование	К-во	№	Артикул	Наименование	К-во
1	18100-Z510110-0000	Глушитель	1	6	170500515-0014	Бак топливный	1
2	18001-Z510110-0000	Прокладка глушителя	1	7	90001-0614-01	Болт М6х14	3
3	90303-0800-31	Гайка М8	2	8	90740-Z010210-0000	Хомут шланга	2
4	170870039-0001	Крышка топливного бака	1	9	16680-Z010110-0000	Штуцер шланга с топливным фильтром	1
5	170720001-0001	Фильтр сетчатый	1	10	90686-Z510110-0000	Шланг топливный	1