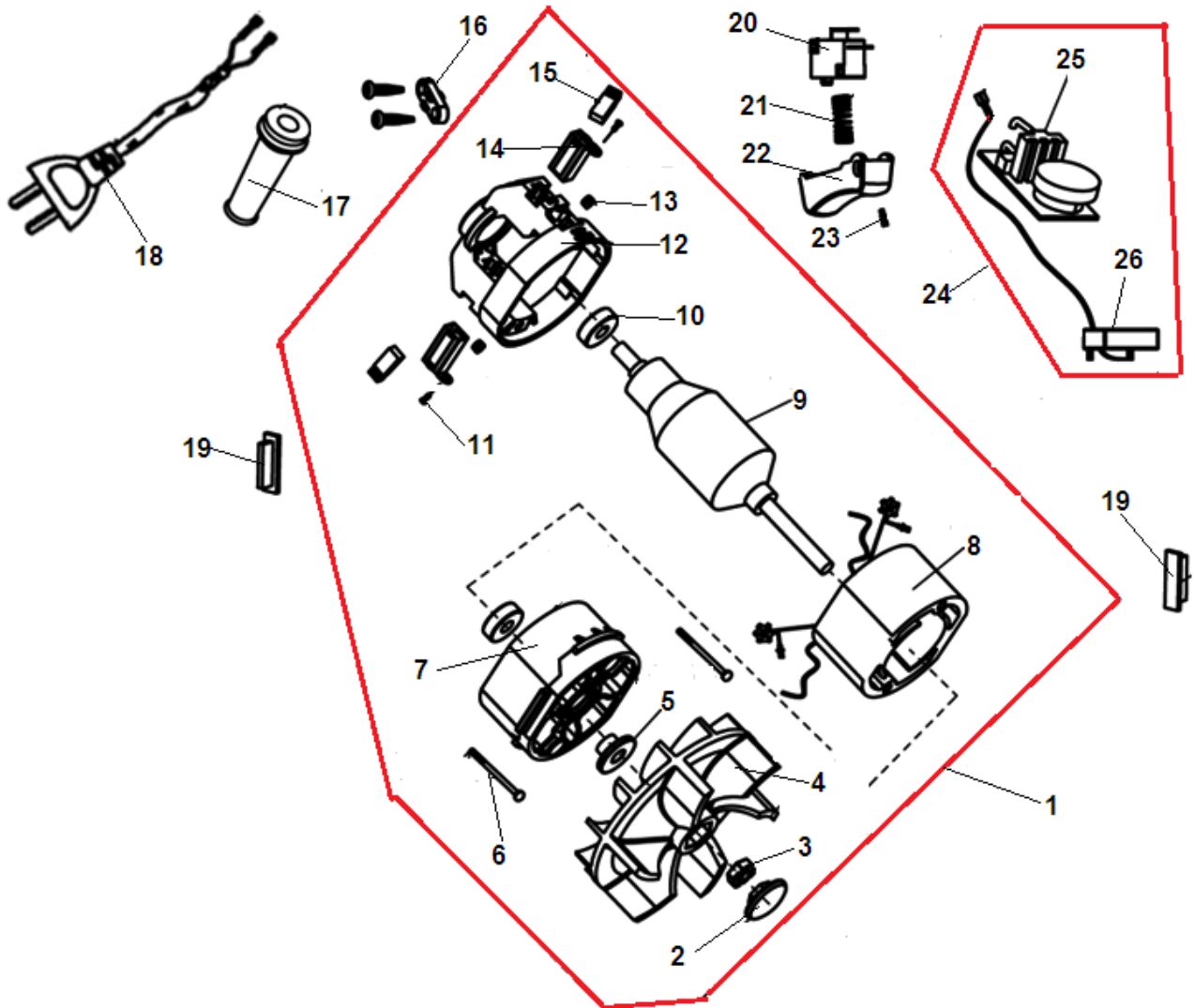
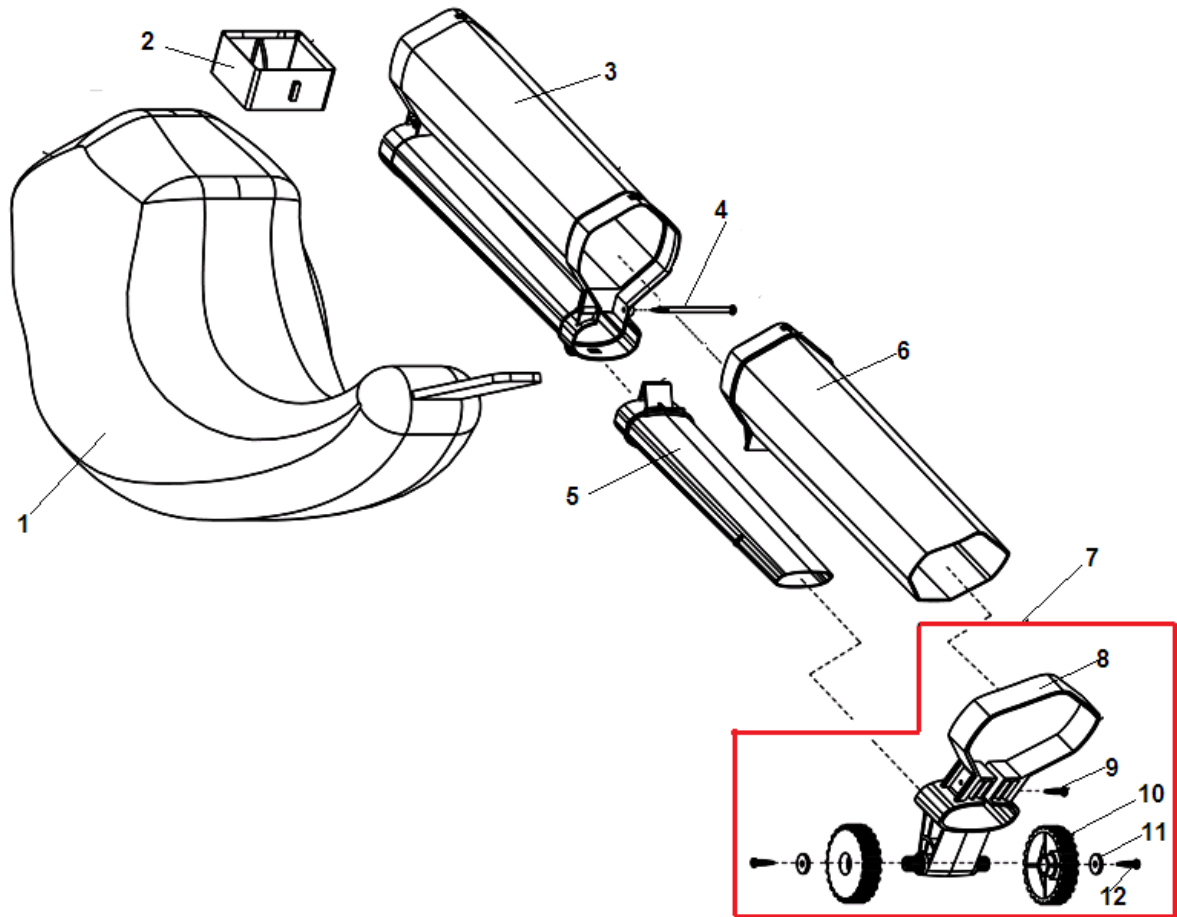


№	Артикул	Наименование	К-во	№	Артикул	Наименование	К-во
1	PR8440-620101YS	Рукоятка дополнительная	1	9	PR8006-620101YS	Корпус левая половина	1
2	R8206-625001	Болт	1	10	PR8006-620102YS	Корпус правая половина	1
3	R8343-625001	Скоба	1	11	R8SJAB40-14B	Болт 4x14	21
4	R8WF-04D	Шайба	1	12	PR8103-623702SB	Фиксатор мешка	1
5	R8SJAD04-06D	Винт	1	13	R8SJAB40-16B	Винт 4x16	1
6	PR8001-620102YS	Правая половина рукоятки	1	14	PR8061-620103SB	Лепесток переключателя	1
7	PR8001-620101YS	Левая половина рукоятки	1	15	R8SJAB40-55B	Винт 4x55	1
8	R8SJAB30-14B	Винт 3x14	2	16	PR8044-620101RI	Рычаг переключателя режима	1



№	Артикул	Наименование	К-во	№	Артикул	Наименование	К-во
1	PR8440-620107	Электродвигатель 1000 Вт	1	14	R8409-620101	Щеткодержатель	1
2	DPR8348-620101SB	Заглушка крыльчатки	1	15	R8406-620102	Щетка электродвигателя	2
3	R8207-620101	Гайка крепления крыльчатки	1	16	PR8184-282101WA	Зажим для кабеля	1
4	PR8403-620101WA	Крыльчатка ротора	1	17	PR8332-625001	Защита кабеля включения	1
5	R8334-620101	Втулка	1	18	DPR8422-620102	Кабель включения	1
6	R8SJAN04-60D	Винт статора	2	19	PR8332-623102	Упорный буфер	2
7	PR8292-620101WA	Суппорт электродвигателя	1	20	PR8042-620202	Выключатель	1
8	PR8405-623705	Статор	1	21	R8342-750601	Пружина рычага включения	1
9	PR8402-623705	Ротор	1	22	PR8044-620102RI	Рычаг включения	1
10	R8BC-220807-ST03	Подшипник 608	2	23	R8D-H63-4816	Клемма	1
11	R8SNAB30-08B	Винт 3x8	2	24	PR8440-620102RI	Блок плавного пуска	1
12	PR8292-623302-01WA	Корпус щеткодержателя	1	25	PR8041-620101-01RI	Контроллер	1
13	R8NA-04D01	Гайка М4	2	26	PR8416-471401	Конденсатор	1



№	Артикул	Наименование	К-во	№	Артикул	Наименование	К-во
1	DPR8102-620105SB	Мешок для мусора	1	7	<b>PR8440-620104SB</b>	<b>Колеса комплект</b>	<b>1</b>
2	PR8181-623302SB	Колено	1	8	PR8103-620101SB	Кронштейн колес	1
3	PR8061-620101SB	Труба верхняя часть	1	9	R8SJAB40-20B	Винт 4x20	1
4	R8SJAB40-45B	Винт 4x45	1	10	PR8121-623301SB	Колесо	2
5	PR8061-620102SB	Труба напорная нижняя часть	1	11	R8WF-04D	Шайба	2
6	PR8061-620104SB	Труба всасывающая нижняя часть	1	12	R8SJAB40-20B	Винт 4x20	2