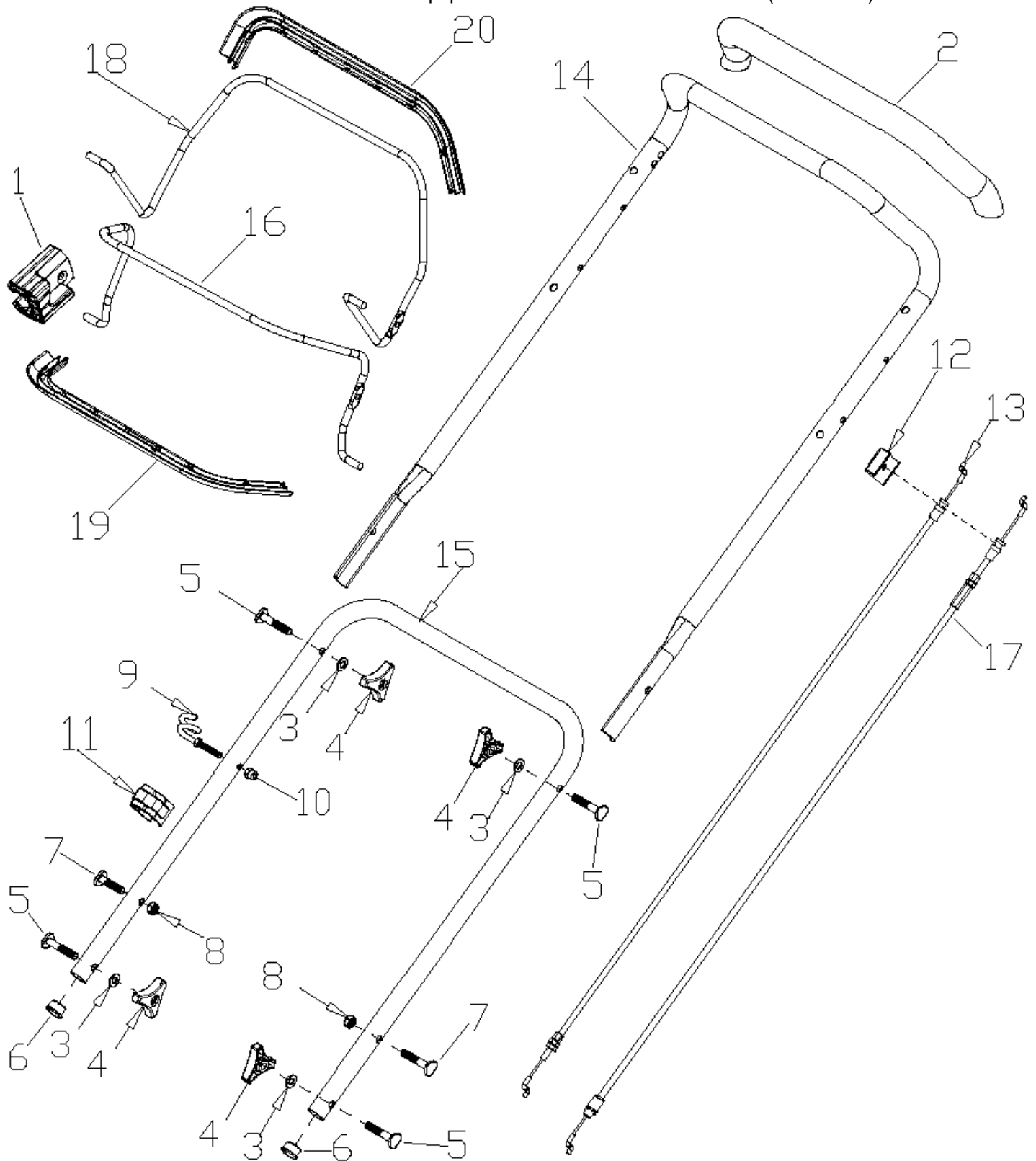
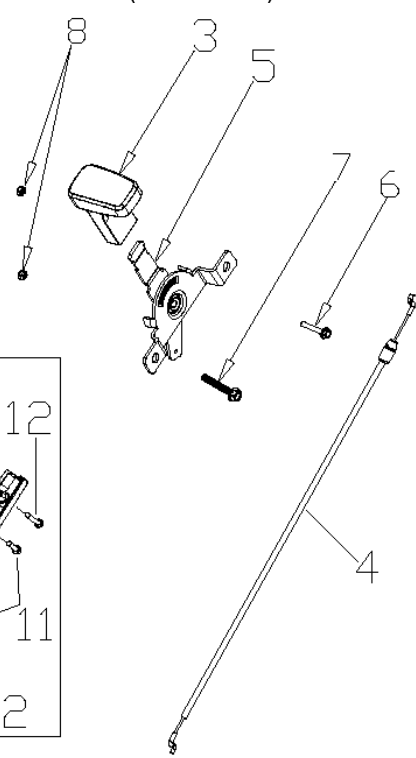
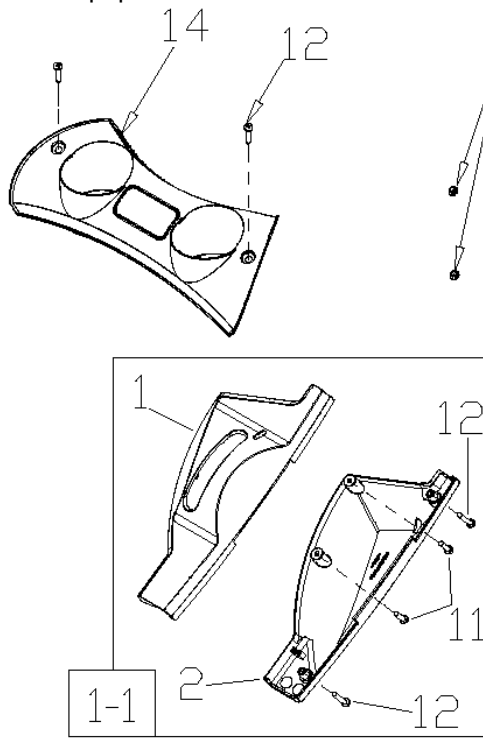
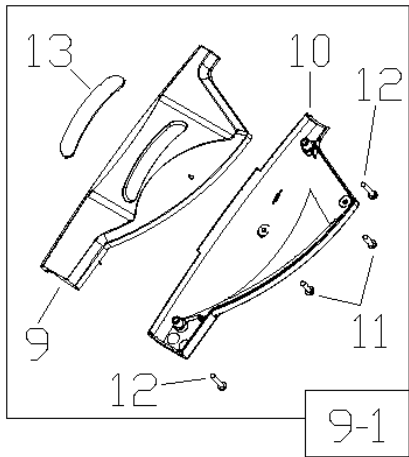


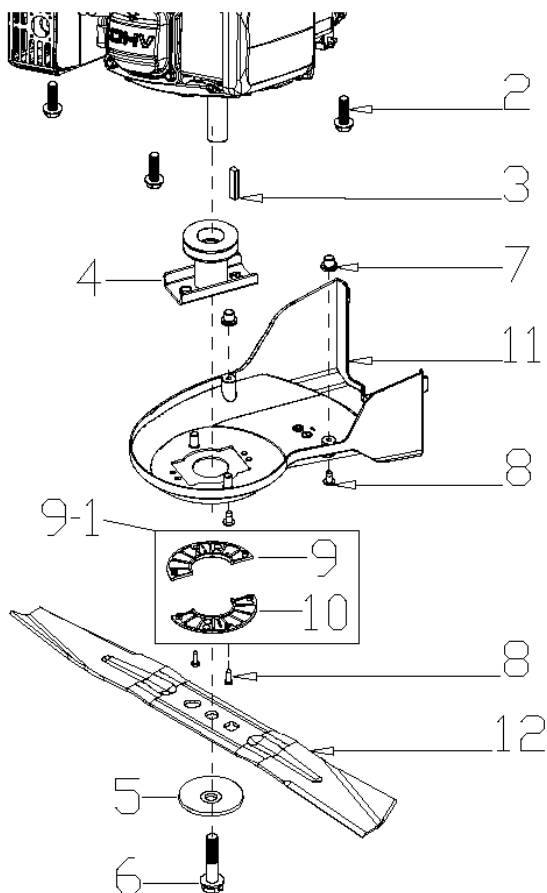
№	Артикул	Наименование	Σ	№	Артикул	Наименование	Σ
1	G54BD000000	Сектор зубчатый рег. высоты	1	20	GE2FB000010	Накладка деки передняя	1
2	B1036W08015	Болт	4	22	GE2TGGDB001	Кронштейн передней подвески	1
3	B2028W00000	Гайка	4	23	B1010W08015	Болт	3
4	G42B0000000	Кронштейн крепления рукоятки R	1	24	B2007W00000	Гайка	2
5	G42C0000000	Кронштейн крепления рукоятки L	1	25	B1053W05012	Болт	2
6	GE213Z00057	Корпус (дека)	1	26	G3271000000	Пружина крышки бок. выброса	1
7	G46MN000000	Заглушка деки	1	27	B3036W00000	Винт самонарезающий	2
8	G52E0000000	Втулка проходная деки для троса	1	28	G328CX00000	Крышка защелки	1
9	G62D1000000	Штуцер деки для подкл. шланга	1	29	G328D000000	Пружина защелки	1
10	B3044W00000	Винт самонарезающий	1	30	G328B000000	Защелка	1
14	G32J0000000	Упор крышки отсека травосборника	2	31	G428AX00000	Крышка бокового выброса	1
15	B1059W06014	Болт	3	31-1	G428AX00000A	Крышка бокового выброса, к-т	1
16	B2008W00000	Гайка	3	32	G4290000000	Направляющая бокового выброса	1
17	G42A0000010	Основание крышки отсека травосб.	1	33	G3260000000	Ось крышки бокового выброса	1
18	G46B0000010	Крышка отсека травосборника	1	34	G6250000000	Кронштейн оси крышки	1
19	B3034W00000	Винт самонарезающий	2				



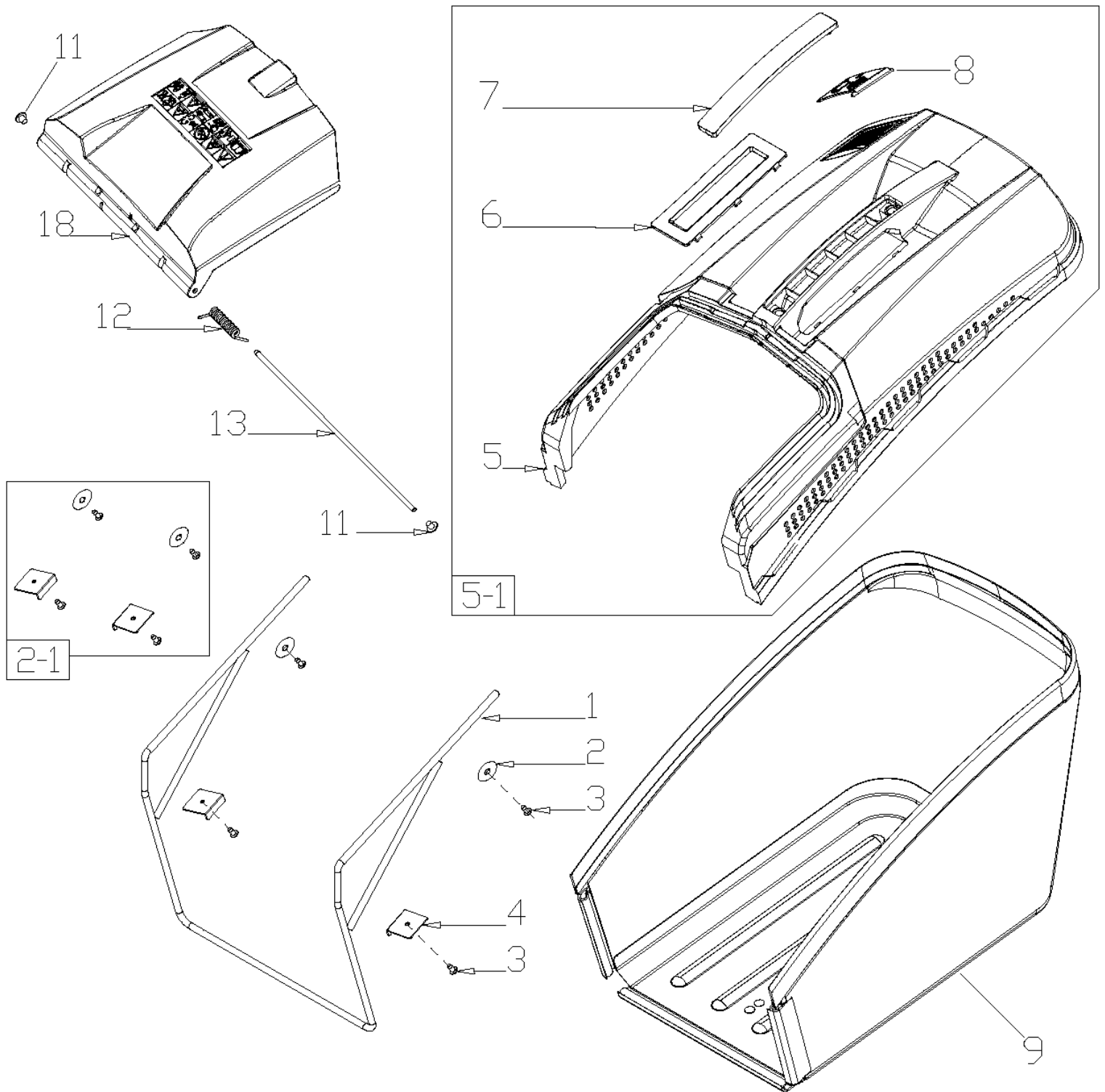
№	Артикул	Наименование	Σ	№	Артикул	Наименование	Σ
1	G3XW0000000	Ограничитель рычага	1	11	G33H2000000	Держатель троса	1
2	G3320000000	Накладка рукоятки	1	12	G339X300000	Хомут тросов	1
3	B5019W00000	Шайба	4	13	G339XA00000	Трос выключения двигателя	1
4	G33C1100073	Гайка барашковая	4	14	G333F100001	Рукоятка рабочая, верхняя часть	1
5	B1088W08050	Болт	4	15	G33B4000001	Рукоятка рабочая, нижняя часть	1
6	G33J0000000	Заглушка рукоятки	2	16	G3354N00001	Рычаг выключения двигателя	1
7	B1087W08032	Болт	2	17	G339XY90000	Трос включения хода	1
8	B2009W00000	Гайка	2	18	G3375000001	Рычаг включения хода	1
9	G33K0000000	Кронштейн ручки стартера	1	19	G33Q0000162	Накладка рычага выкл. двигателя	1
10	B2011B00000	Гайка	1	20	G33Q0000110	Накладка рычага включения хода	1



№	Артикул	Наименование	Σ	№	Артикул	Наименование	Σ
1	G33F0000000	Панель левая, верхняя часть	1	8	B2008W00000	Гайка	2
1-1	G33F0000000A	Панель левая, комплект	1	9	G33FX0000000	Панель правая, верхняя часть	1
2	G33G0000000	Панель левая, нижняя часть	1	9-1	G33FX0000000A	Панель правая, комплект	1
3	G53L1100062	Ручка рычага	1	10	G33GX0000000	Панель правая, нижняя часть	1
4	G53SLN000000	Трос газа	1	11	B3034W00000	Винт самонарезающий	4
5	G5FSHSB00000	Рычаг газа	1	12	B3032W00000	Винт самонарезающий	6
6	B1065B06030	Болт	1	13	G33U0000000	Заглушка	1
7	B1047W06040	Болт	1	14	G33E0000010	Панель центральная	1

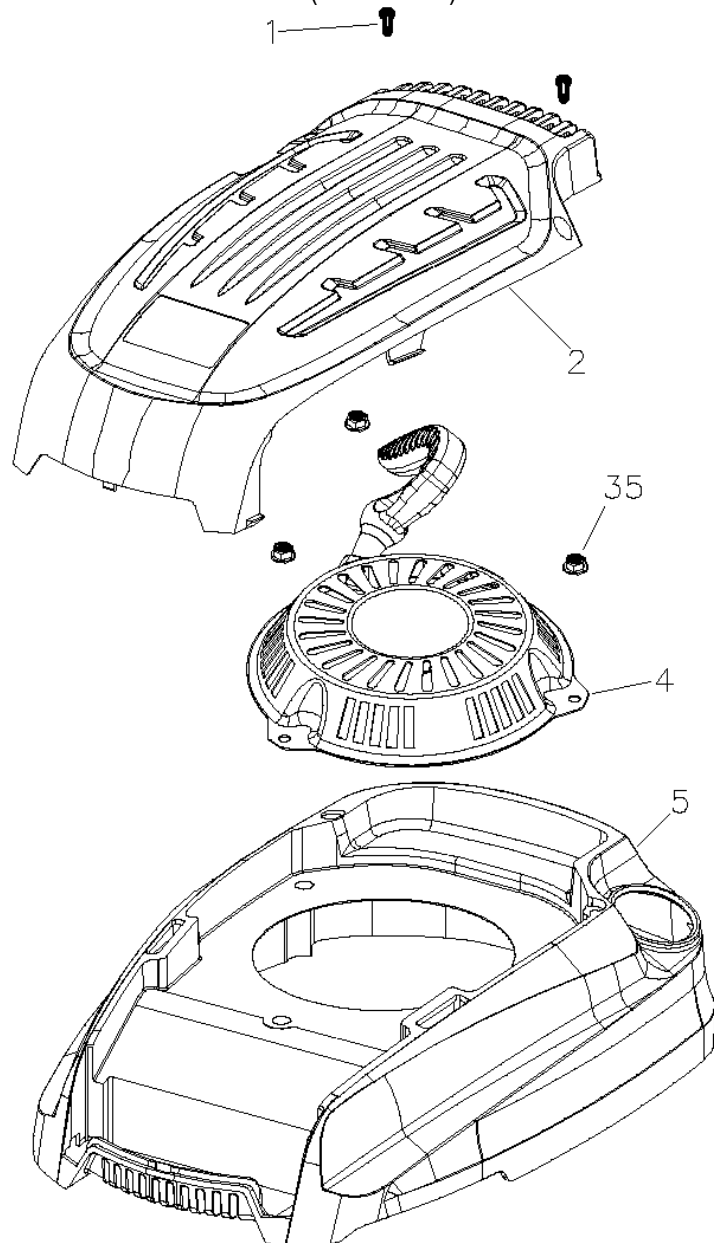


№	Артикул	Наименование	Σ
2	B1077W08025	Болт	3
3	BE001W00000	Шпонка 5x4,7x30	1
4	G34AWWKC000	Адаптер ножа	1
5	G3520000000	Шайба 10,4x56,9x2,5	1
6	B1001B00032	Болт 3/8-24 35мм крепл. ножа	1
7	G22K0000000	Колпачок	2
8	B3022W00000	Винт самонарезающий	4
9	G323G0000000	Накладка на кожух ремня	1
9-1	G323G0000000A	Накладка на кожух, комплект	1
10	G323H0000000	Накладка на кожух ремня	1
11	G623N0000000	Кожух ремня	1
12	C5222	Нож	1

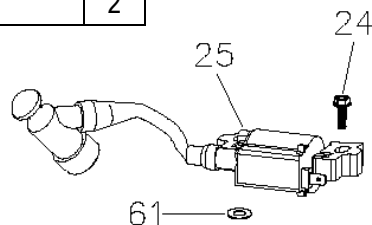
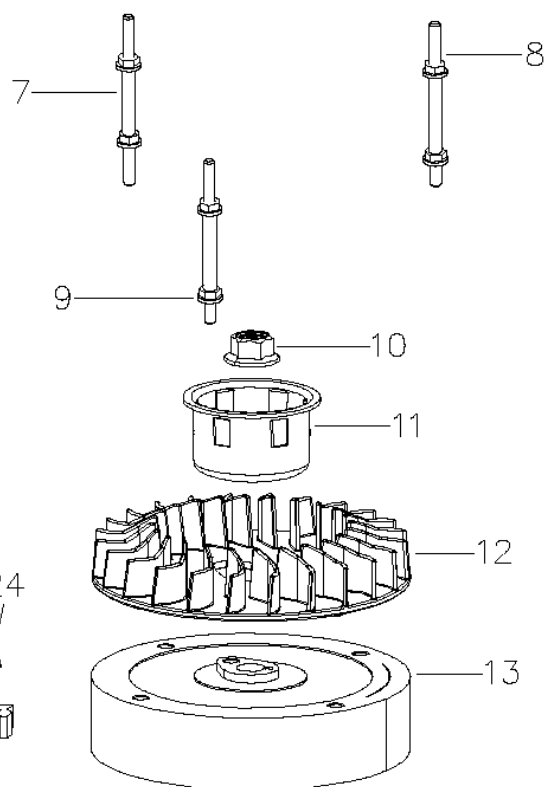


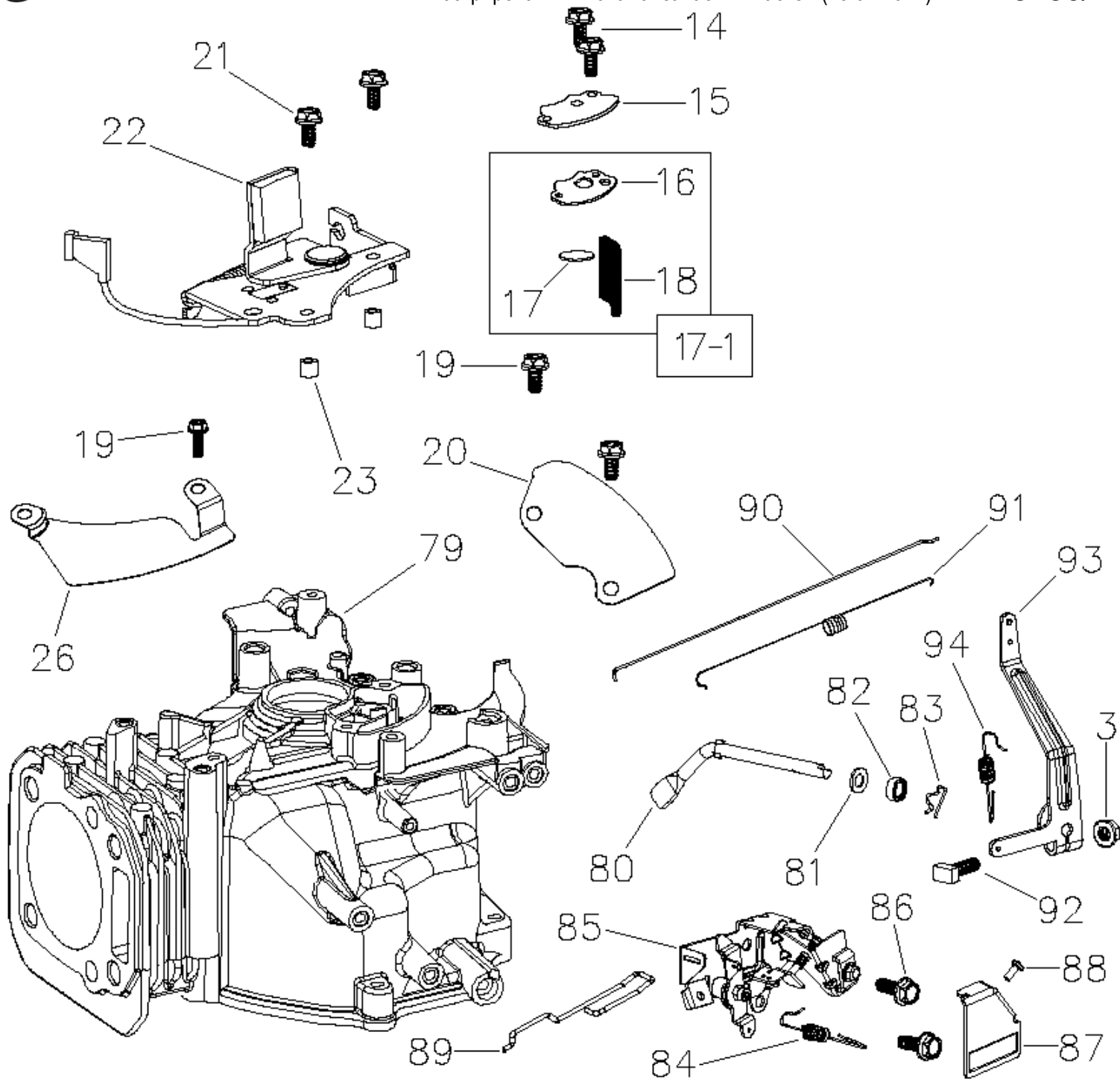
№	Артикул	Наименование	Σ	№	Артикул	Наименование	Σ
1	G4661200000	Каркас травосборника	1	7	G4661130062	Накладка ручки	1
2	B5032W000000	Шайба	2	8	G4661120062	Индикатор заполнения	1
2-1	B5032W000000A	Комплект крепежа	1	9	G2304000000	Мешок травосборника	1
3	B3022W000000	Винт самонарезающий	4	11	G32K00000000	Заглушка отверстия оси	2
4	G4661300000	Пластина крепежная	2	12	G36J00000000	Пружина крышки травосборника	1
5	G4661110010	Травосборник, верхняя часть	1	13	G36E00000000	Ось крышки травосборника	1
5-1	G4661110010	Травосборник, верх (комплект)	1	18	G46B0000010	Крышка отсека травосборника	1
6	G3661120010	Заглушка крышки	1				

№	Артикул	Наименование	Σ	№	Артикул	Наименование	Σ
1	G4420000062	Ручка рычага рег. высоты кошения	1	26	GE45H000000	Ось задних колес	1
2	B6009B00000	Шайба пружинная оси колеса	2	27	G54N00N0000	Колесо заднее	2
3	B2017W00000	Гайка	2	28	G54X0000073	Колпак заднего колеса наружный	2
4	B1053W05012	Болт	4	29	B1058W06012	Болт	2
5	B2007W00000	Гайка	4	30	G54AAN00000	Колпак заднего колеса внутренний	2
6	G34AX100000	Пружина тяги рег. высоты кошения	1	31	GE45X000000	Консоль передней подвески	1
7	B2016W00000	Гайка	1	32	G34H0000000	Колесо переднее	2
8	BV006W00000	Шплинт	1	33	G34T0000073	Колпак переднего колеса	2
9	GE41H000000	Тяга регулировки высоты кошения	1	34	GE4LZ000000	Ось переднего колеса	1
10	G34DV000000	Кронштейн крепл. оси задних колес	2	35	B6009B00000	Шайба пружинная оси колеса	1
11	G34AJ000200	Пружина фиксации редуктора	1	36	B7007W00000	Штифт вертикальной оси подвески	1
12	B9006B00000	Кольцо стопорное	4	37	GE4XZZ00000	Ось вертикальная подвески	1
13	G34AN000000	Штифт шестерни привода колес	2	38	B9006B00000	Кольцо стопорное	1
14	G54AL000000	Шестерня привода левого колеса	1	39	GE4XL000062	Рукоятка фиксатора поворота	1
15	G54AM000000	Шестерня привода правого колеса	1	40	B3008B05035	Винт	2
16	B5033W00000	Шайба	2	41	GE4SG000000	Кронштейн вертикальной оси верхн.	1
17	B1113W08130	Болт крепления передней подвески	2	42	GE4YSH00000	Пружина фиксатора поворота	1
18	B2028W00000	Гайка	2	43	GE4XWX00000	Штифт фиксатора поворота колеса	1
19	GE2TJCT1000	Шайба фигурная толстая	4	44	GE4XG000000	Кронштейн вертикальной оси нижн.	1
20	B5054000000	Шайба пластиковая	8	45	GE4ZJRZC000	Кронштейн колеса передней оси	1
21	GE2TGLGB000	Тяга передней подвески	3	46	BA001B00000	Ремень привода хода	1
22	GE2TGLGXB00	Тяга передней подвески со шпилькой	1	47	G34AP201800	Редуктор привода колес	1
23	GE2TJCT2000	Шайба фигурная тонкая	4	48	B5031W00000	Шайба	2
24	B1003W08030	Болт	4	49	GE45X100000	Заглушка	1
25	B2028W00000	Гайка	4				

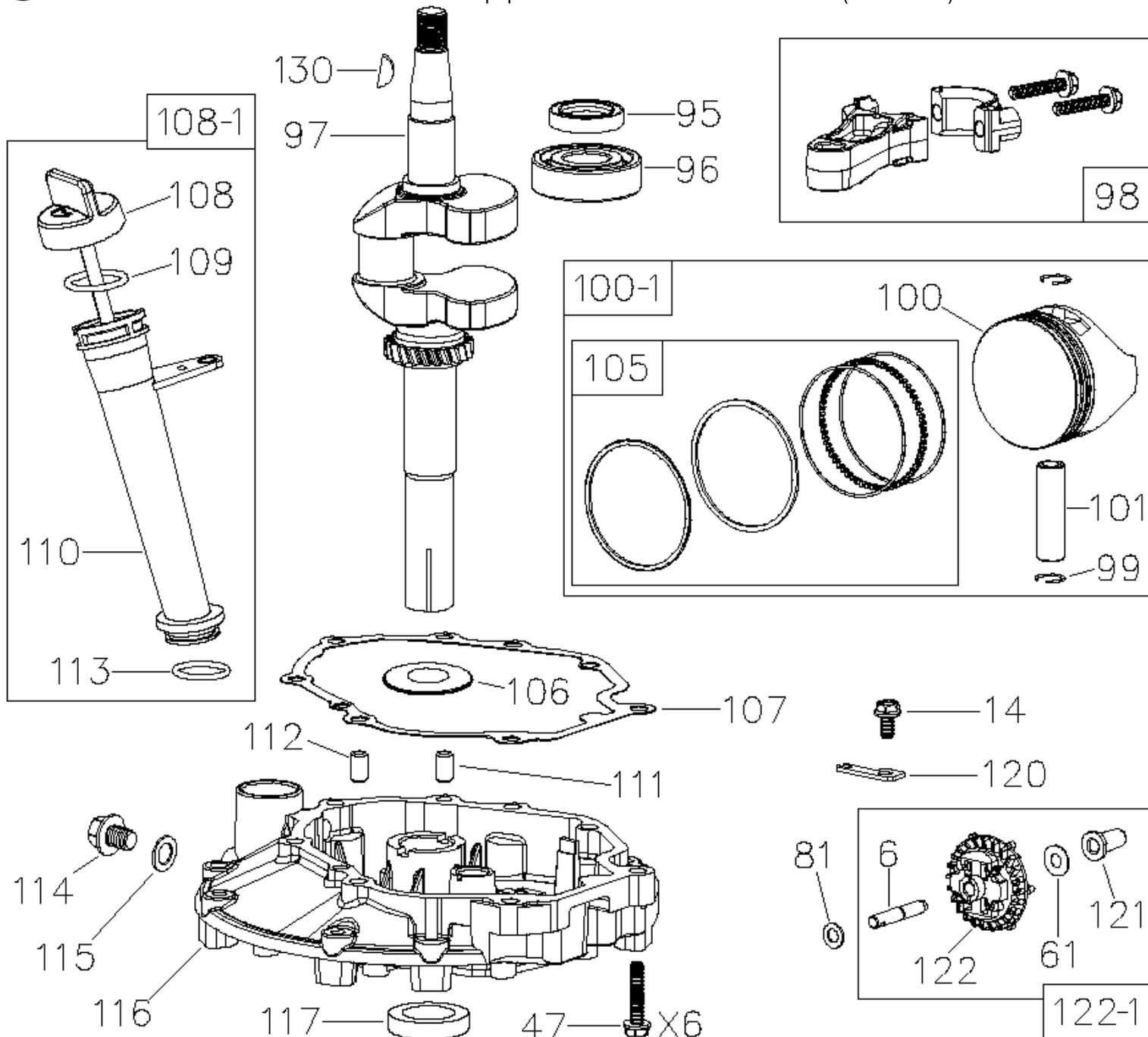


№	Артикул	Наименование	Σ
1	B3034B00000	Винт	2
2	Y2A14000062	Накладка крышки двигателя	1
4	26020135012001	Стартер ручной	1
5	Y2A33000010	Крышка двигателя	1
7	Y3A70000000	Шпилька М6 95(46)мм	1
8	Y3A80000000	Шпилька М6 84(47)мм	1
9	Y3A90000000	Шпилька М6 91(52)мм	1
10	B2015W00000	Гайка	1
11	Y3A50000000	Стакан маховика	1
12	Y3A60000000	Крыльчатка маховика	1
13	Y3B10000000	Маховик	1
24	B1064W06025	Болт	1
25	DN01D000	Магнето	1
35	B2016W00000	Гайка	3
61	B5027B00000	Шайба	2

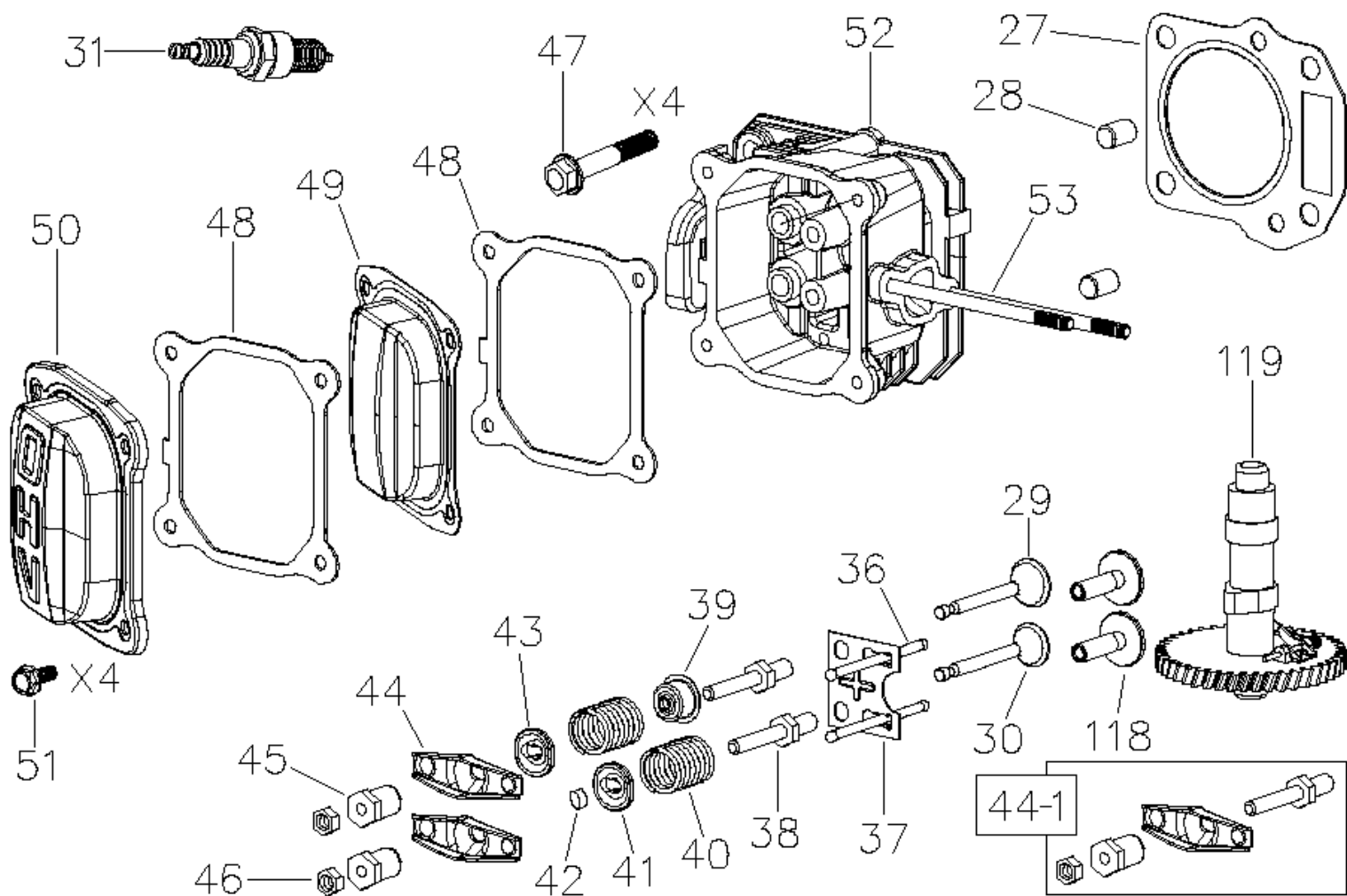




№	Артикул	Наименование	Σ	№	Артикул	Наименование	Σ
3	B2012W00000	Гайка	1	81	B5026W00000	Шайба	1
15	Y3260000000	Крышка сапуна	1	82	380650338-0001	Сальник 6x11x4	1
16	Y3240000200A	Прокладка крышки сапуна	1	83	Y2670000000	Шплинт	1
17	Y3230000000	Клапан сапуна	1	84	Y36A0000600	Пружина	1
17-1	Y3240000200A	Ремкомплект сапуна	1	85	Y769T000000	Панель рычагов	1
18	Y2220000000	Сетка сапуна	1	86	B1057W06010	Болт	2
19	B1057W06010	Болт	3	87	Y2690000504	Накладка панели рычагов	1
20	Y3AAX000000	Пыльник задний	1	88	B300CW00000	Винт	1
21	B1067W06035	Болт	2	89	Y36DN000000	Тяга воздушной заслонки	1
22	Y3710000100	Тормоз маховика	1	90	Y36B0000000	Тяга регулятора оборотов	1
23	Y37X0000000	Втулка	2	91	Y36C0000000	Пружина	1
26	Y3AA0000100	Пыльник левый	1	92	390006021BX	Болт	1
79	Y3210000000	Картер	1	93	Y3680000100	Рычаг регулятора оборотов	1
80	Y3660000000	Вал рычага регулятора оборотов	1				

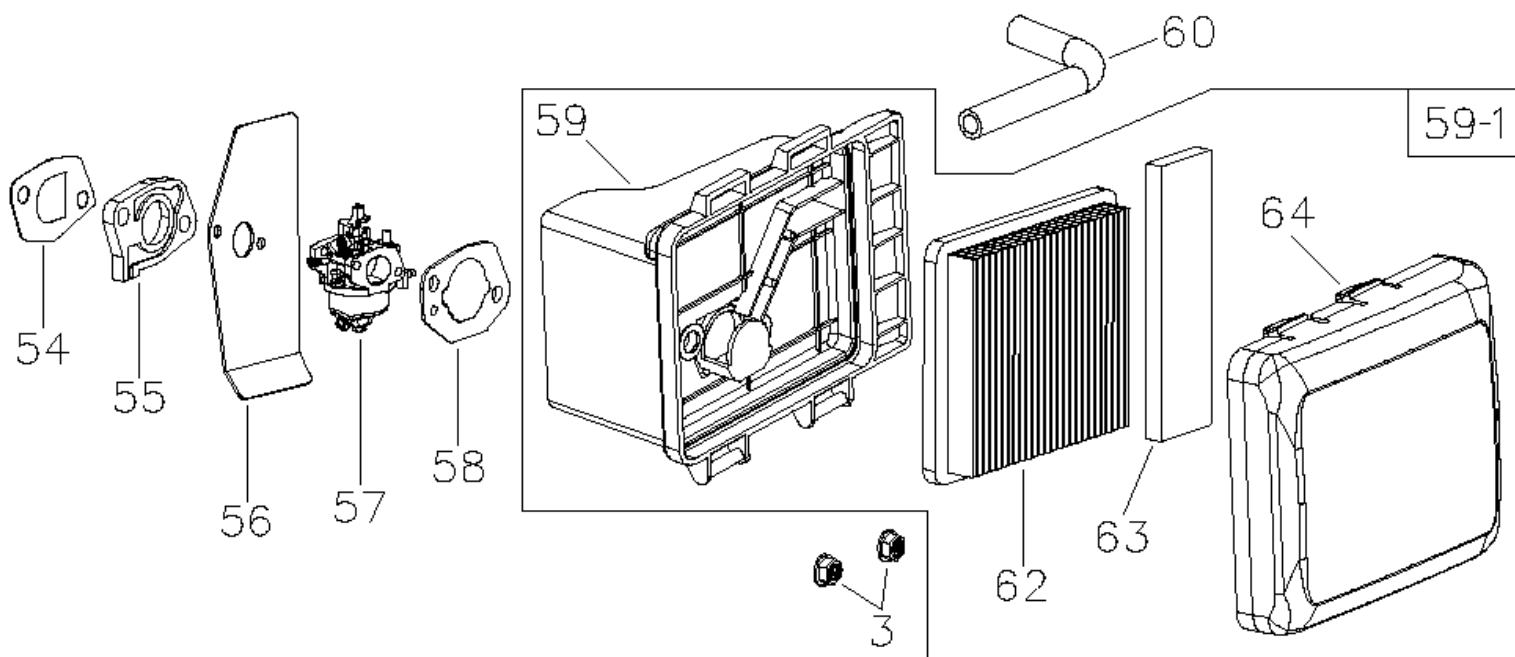


№	Артикул	Наименование	Σ	№	Артикул	Наименование	Σ
6	Y362000000	Ось регулятора оборотов	1	108	Y3331200000	Щуп уровня масла	1
14	B1058W06012	Болт	1	108-1	JYTXD0001	Горловина, комплект	1
47	B1080W08050	Болт	6	109	BD006B00000	Кольцо уплотнительное	1
61	B5027B00000	Шайба	1	110	Y3320000000	Горловина маслосливная	1
81	B5026W00000	Шайба	1	111	Y2360000000	Штифт направляющий	1
95	380650335-0001	Сальник 25x38x7	1	112	Y3360000000	Штифт направляющий	1
96	27606205	Подшипник 6205	1	113	BD004H00000	Кольцо уплотнительное	1
97	Y3410000000	Коленвал	1	114	578910015BX	Пробка слива масла M10x1,25	1
98	DQK002	Шатун	1	115	GFB02000	Шайба уплотнительная 10x16	1
99	DAM003	Кольцо стопорное	2	116	DPA002	Крышка картера	1
100	Y5420000000	Поршень 70x43	1	117	C5Y402507	Сальник 25x40x7	1
100-1	G1310E0301000	Поршень, комплект	1	120	Y2650000000	Пластина крепления оси	1
101	DAF013	Палец поршня	1	121	Y2640000000	Колпачок упорный оси	1
105	G1320E0102000	Кольца поршневые 1x1x2,5	1	122	Y2610000000	Регулятор оборотов центроб.	1
106	Y34A0000000	Шайба	1	122-1	DPK000	Регулятор оборотов, комплект	1
107	DQB005	Прокладка крышки картера	1	130	380620050-0001	Шпонка сегментная	1



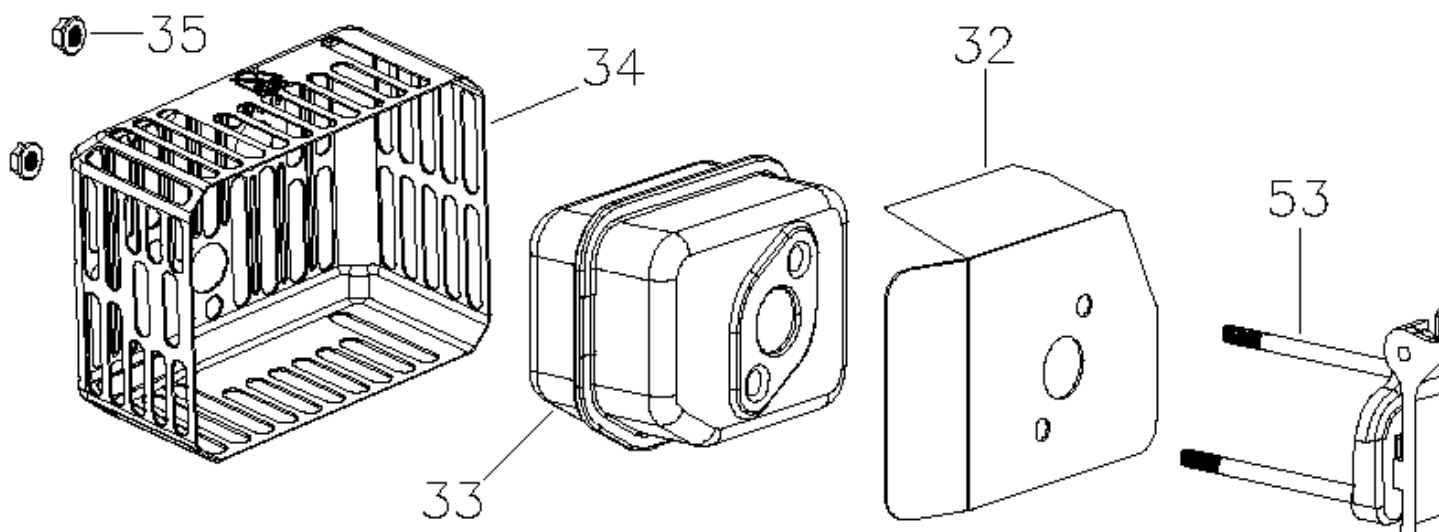
№	Артикул	Наименование	Σ	№	Артикул	Наименование	Σ
27	DQB002	Прокладка головки цилиндра	1	44	Y2570000000	Коромысло	2
28	Y2260000000	Штифт установочный	2	44-1	DAF004	Коромысло, комплект	2
29	DCF007	Клапан впускной	1	45	Y2590000000	Гайка регулировочная	2
30	DAF007	Клапан выпускной	1	46	Y25A0000000	Гайка конрящая	2
31	F7RTC	Свеча зажигания	1	47	B1080W08050	Болт	4
36	DAF015	Толкатель (штанга)	2	48	DNB000	Прокладка крышки клапанов*	2
37	DPF003	Направляющая толкателей	1	49	Y3140000000	Крышка клапанов внутренняя*	1
38	Y2580000000	Шпилька коромысла	2	50	Y3150000000	Крышка клапанов внешняя*	1
39	60360130000	Колпачок маслоъемный	1	51	B1059W06014	Болт	4
40	140340022-0001	Пружина клапана	2	52	DQA001	Головка цилиндра	1
41	DAF008	Сухарь выпускного клапана	1	53	B4002W06092	Шпилька	2
42	DAF009	Колпачок под коромысло	1	118	DAF010	Тарелка толкателя	2
43	DAF011	Сухарь впускного клапана	1	119	140020048-0001	Распредвал	1

* при необходимости замены крышки клапанов можно установить крышку DN00A003 с прокладкой DNB000 вместо двух крышек

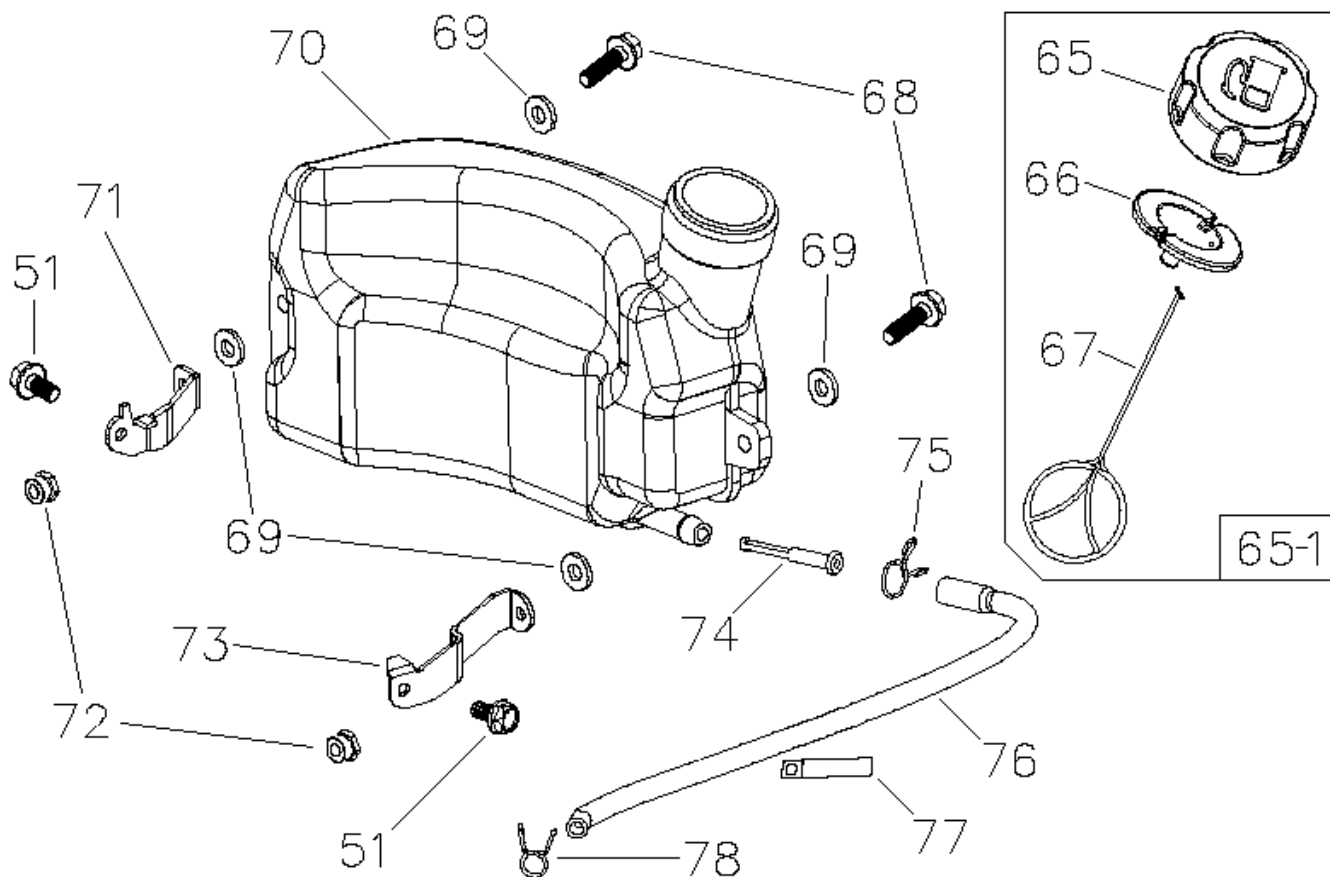


№	Артикул	Наименование	Σ	№	Артикул	Наименование	Σ
3	B2012W00000	Гайка	2	59	Y2870000100	Корпус (основание) возд. Фильтра	1
54	170430147-0001	Прокладка под теплоизолятор	1	59-1	W287ZC00000	Корпус фильтра, к-т с фильтром*	1
55	DPC005	Теплоизолятор	1	60	DP01C004	Шланг сапуна	1
56	170450001-0001	Прокладка под карбюратор	1	62	Y3880000000	Фильтр воздушный основной	1
57	Y385B000000	Карбюратор	1	63	Y28C00000000	Фильтр воздушный предварит.	1
58	012020004100	Прокладка под корпус фильтра	1	64	Y2860000000	Крышка воздушного фильтра	1

* данный корпус универсальный, по сравнению с устанавливаемым на заводе есть дополнительные отверстия для крепления праймера, при установке на газнокосилку эти отверстия не используются



№	Артикул	Наименование	Σ	№	Артикул	Наименование	Σ
32	DNB001	Прокладка глушителя	1	35	B2016W00000	Гайка глушителя	2
33	Y2ZKJ800000	Глушитель	1	53	B4002W06092	Шпилька	2
34	Y2ZKJ900000	Крышка глушителя	1				



№	Артикул	Наименование	Σ	№	Артикул	Наименование	Σ
51	B1059W06014	Болт	2	72	B2008W00000	Гайка	2
65	Y28H0000000	Крышка топливного бака	1	73	Y38MX0000000	Кронштейн крепления бака L	1
65-1	Y28HZC000000	Крышка топливного бака в сборе	1	74	170010017-0001	Фильтр топливный	1
68	B1063W06022	Болт	2	75	Y28K00000000	Хомут	1
69	Y28S00000000	Шайба	4	76	Y38J00000000	Шланг топливный	1
70	Y38D00000000	Бак топливный	1	77	Y28U00000000	Держатель	1
71	Y38NX0000000	Кронштейн крепления бака R	1	78	Y28L00000000	Хомут	1