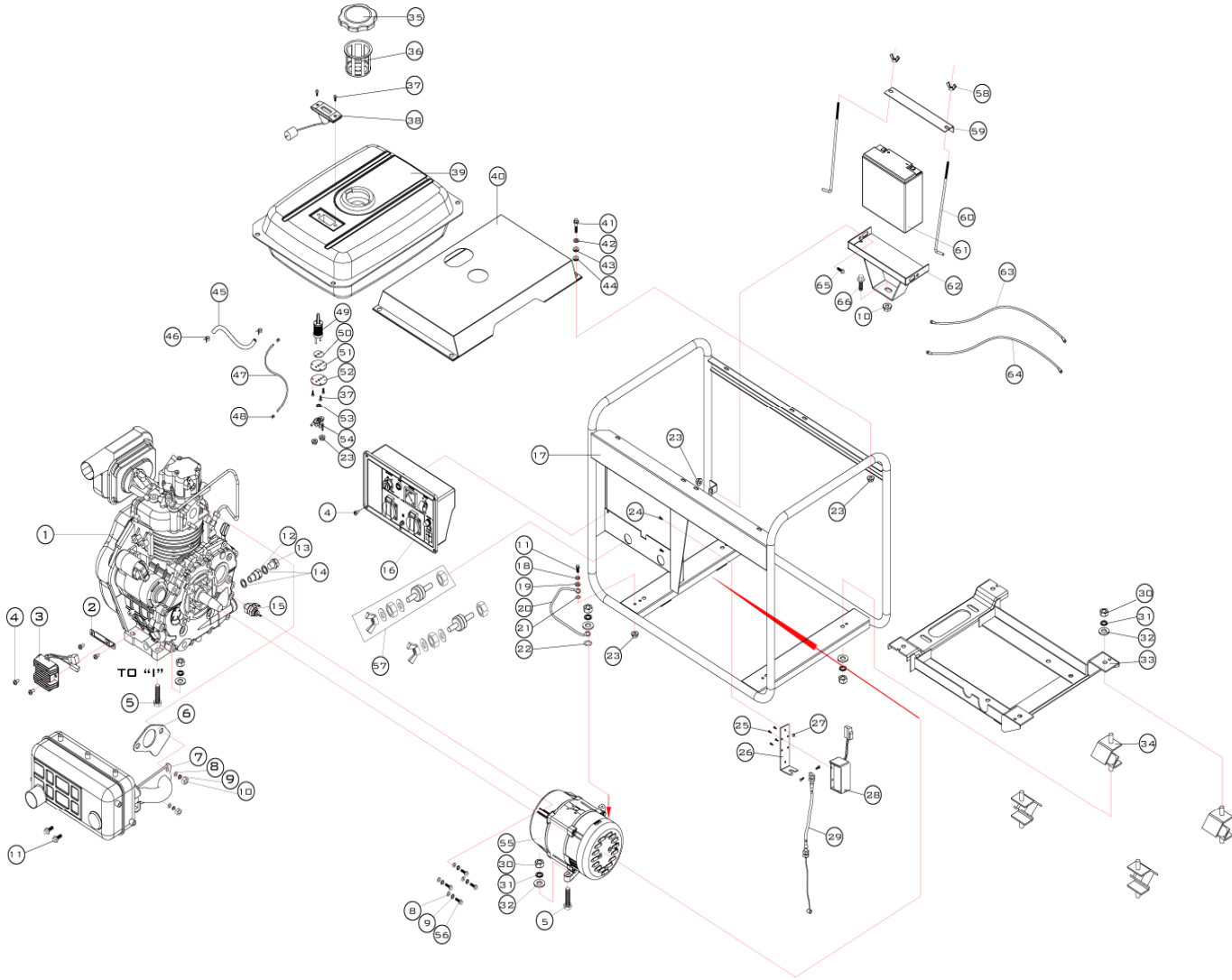


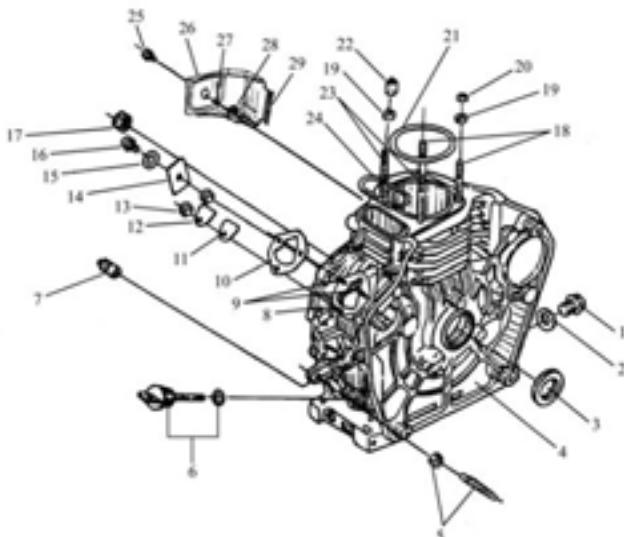
DW190AE



	CODE	DESCRIPTION	QTY.	MARK
1	2ED4204	UD186Diesel engine	1	
2	3C61010	Regulator stay	1	
3	3C61009	Regulator	1	
4	3S27060122	Screw M6*12	8	
5	3S21100401	Bolt M10×40	6	
6	3B0103005	Muffler washer	1	
7	3C2255001	muffler	1	
8	3S35081	washer Φ8	6	
9	3S31082	spring washer Φ8	6	
10	3S13081	Nut M8	3	
11	3S22060141	Bolt M6×14	3	
12	3C61006	pipe joint	1	
13	3B0101001	Drain plug	1	
14	3B0101002	washer	2	
15	3C61004	oil pressure alarm	1	
16	3MDGW190A	panel assy	1	
17	3JDGW190	Frame	1	
18	3S31062	spring washer Φ6	1	
19	3S35061	washer Φ6	1	
20	3C5230003	Grounding wire 15CM	1	
21	3S39061	gasket Φ6	1	
22	3S31103	gasket Φ10	1	
23	3S13061	Nut M6	11	
24	3S27040082	Screw M4*8	4	
25	3S28030082	Screw M3*8	4	
26	3C61008		1	
27	3S11042	Nut M4	2	
28	3C61007		1	
29	3C61001		1	
30	3S11101	Nut M10	14	

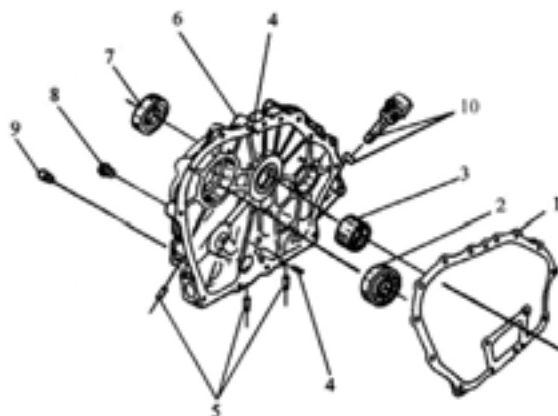
31	3S31102		spring washer Φ 10	14	
32	3S35101		washer Φ 10	14	
33	3JPJ05003		combined foundation	1	
34	3C3106		shock absorber	4	
35	3C13004		fuel tank cup assem	1	
36	3B0111019		filter cup	1	
37	3S27050082		Screw M5*8	5	
38	3C13001		fuel marker	1	
39	3C1212		fuel tank	1	
40	3C1403		cover board	1	
41	3S22060251		Bolt M6*25	8	
42	3S3606118		washer Φ 6	8	
43	3B0201028		Shock absorber	8	
44	3B0201027		Air gover collar	8	
45	3B0111014		Fuel pipe	1	
46	3B0111013		Clamp	2	
47	3B0111007		Fuel return pipe	1	
48	3B0111006		Clamp	2	
49	3B0111016		Filter element assem	1	
50	3B0111015		Fuel filter gasket	1	
51	3C13013		connection gasket B	1	
52	3C13011		connection board	1	
53	3B0111012		O-ring 13.2*1.8	1	
54	3B0111011A		Fuel tank cock assem	1	
55	3VDW050004		alternator assem Φ 190*140	1	
56	3S22080351		Bolt M8*35	4	
57	3C61017			1	
58	3S14062		wing nut	2	
59	3JPJ01002		Fixation of power supply	1	
60	3JPJ03003				
61	3C5120012		Battery 20AH	1	
62	3JPJ02002				
63	3C5210500			1	
64	3C5220500			1	
65	3S22060121		Bolt M6*12	1	
66	3S22080121		Bolt M8*12	1	

1、机体总成 CYLINDER BLOCK ASSEMBLY



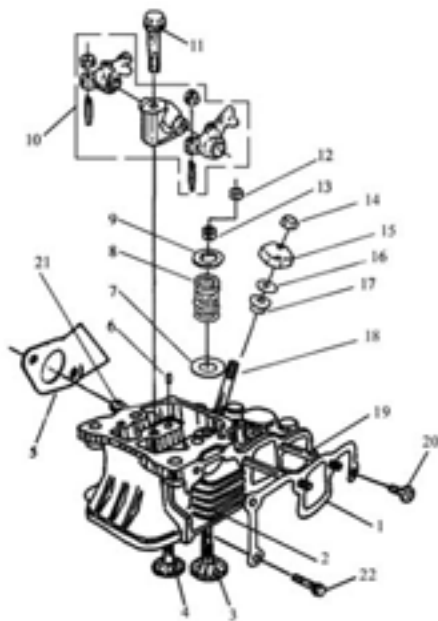
序号	编号	名称	英文名称	数量	备注
	CODE	DESCRIPTION	DESCRIPTION	QTY.	REMARK
1	7001001	放油螺塞	Drain plug	1	
2	7001002	放油螺塞垫片	Oil plug seal assem	1	
3	YF355008	油封SG35 × 50 × 8	Oil seal SG35 × 50 × 8	1	
4	8601004	机 体	Cylinder block	1	
5	7001005	油量控制器部件	Fuel controller assem	1	
6	7801100	机油尺总成	Oil filler cap assy	1	
7	ZC7941/8	滚针轴承 7941/8	Needle bearing 7941/8	1	
8	7001008	喷油泵紧固螺栓（短）	Stud plate (short)	1	
9	7001009	喷油泵紧固螺栓（长）	Stud plate (long)	2	
10	7001010	喷油泵垫片	Fuel injection pump gasket	When necessary	
11	7001011	喷油泵密封垫片	Seal gasket	1	
12	7001012	喷油泵密封板	Seal plate	1	
13	LMB06	法兰螺母M6	Nut M6	2	
14	7001014	止推片	Retainer	1	
15	PD08	平垫圈8	Washer	1	
16	LMB08012	螺栓M8 × 12	Bolt M8 × 12	1	
17	ZC37941/15	滚针轴承37941/15	Needle bearing 37941/15	1	
18	8601018	气缸盖螺栓（短）	Cylinder head stud (short)	2	
19	8601019	气缸盖螺母垫片	Cylinder head washer	4	
20	8601020	气缸盖螺母（短）	Cylinder head nut (short)	2	
21	8601021	气缸盖垫片	Cylinder head gasket	1	
22	8601022	气缸盖螺母（长）	Cylinder head nut (long)	2	
23	8601023	气缸盖螺栓（长）	cylinder head stud (long)	2	
24	8601024	密封圈	Ring	1	
25	LSB06014	法兰螺栓M6 × 14	Bolt M6 × 14	1	
26	8601026	引风板	Air gover	1	
27	7801027	引风板衬套	Air gover collar	1	
28	7801028	隔震垫块	Shock absorber	1	
29	7801029	隔震垫条	Shock absorber seat	1	

2、侧盖总成 CYLINDER BLOCK COVER ASSEMBLY



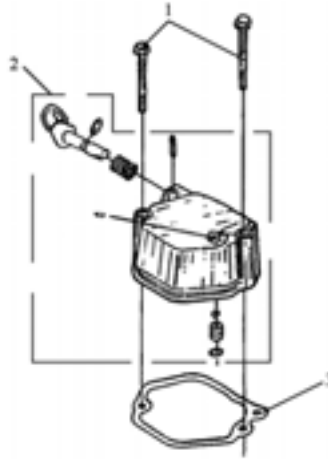
序号	编号	名称	英文名称	数量	备注
	CODE	DESCRIPTION	DESCRIPTION	QTY.	REMARK
1	8602001	曲轴箱盖垫片	Crankcase gasket	1	
2	ZC6207	滚动轴承6207	Bearing 6207	1	
3	8602003	滑动轴承	Main bearing	1	
4	XA0812	定位销8×12	Pin 8×12	2	
5	7002005	铝堵塞8	Plunger 8	3	
6	7802006	曲轴箱盖	Crankcase cover	1	
7	SG355010	油封 SG 35×50×10	Oil seal SG 35×45×10	1	
8	LSB08038	螺栓M8×38	Bolt M8×38	16	
9	7002009	内六角螺塞	Plug	1	
10	7801100	机油尺总成	Oil filler cap assy	1	

3、气缸盖总成 CYLINDER HEAD ASSEMBLY



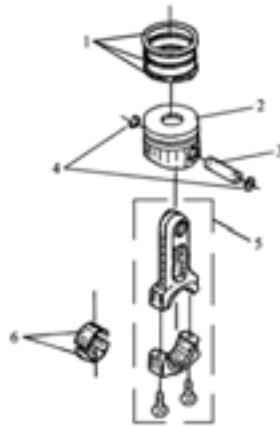
序号	编号	名称	英文名称	数量	备注
	CODE	DESCRIPTION	DESCRIPTION	QTY.	REMARK
1	8603001	进气口垫片	Air intake gasket	1	
2	8603002	气缸盖部件	Cylinder head	1	
3	8603003	进气门	Intake valve	1	
4	8603004	排气门	Exhaust valve	1	
5	8603005	消声器垫片	Silencer gasket	1	
6	XA0408	定位销4×8	Pin 4×8	1	
7	8603007	气门弹簧垫圈	Valve spring washer	2	
8	8603008	气门弹簧	Valve spring	2	
9	8603009	气门弹簧座	Valve spring retainer	2	
10	8603100	气门摇臂总成	Rocker arm assy	1	
11	8603011	气门摇臂支座紧固螺栓	Rocker arm bolt	1	
12	8603012	气门调节垫块	Valve adjusting plate	2	
13	8603013	气门锁夹	Cotter	4	
14	LMB06	法兰螺母M6	Nut M6	2	
15	7003015	喷油器压板	Nozzle retainer	1	
16	7003016	隔热套垫片	Spacer washer	When necessary	
17	7003017	隔热套	Spacer	1	
18	LZ06050	双头螺柱AM6×50	Stud AM6×50	2	
19	LZ06075	双头螺柱AM6×75	Stud AM6×75	2	
20	LSB06022	螺栓M6×22	Bolt M6×22	1	
21	LZ08020	螺柱M8×20	Stud M8×20	2	
22	LSB06028	螺栓M6×28	Bolt M6×28	1	

4、气缸盖罩总成 CYLINDER HEAD BONNET ASSEMBLY



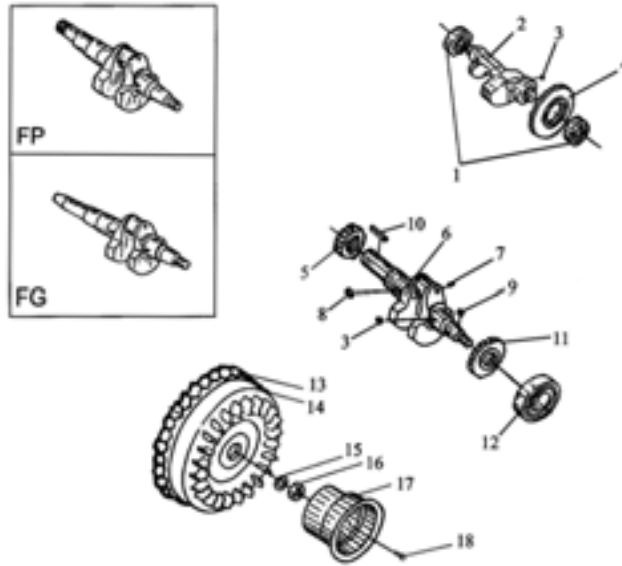
序号	编号	名称	英文名称	数量	备注
	CODE	DESCRIPTION	DESCRIPTION	QTY.	REMARK
1	LSB0655	螺栓M6×75	Bolt M6×75	2	
2	8604100	气缸盖罩总成	Cylinder head bonnet assy	1	
3	8604003	气缸盖罩垫片	Bonnet gasket	1	

5、活塞连杆总成 PISTON & CONNECTING ROD ASSEMBLY



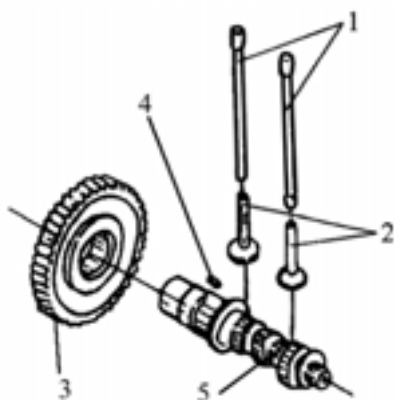
序号	编号	名称	英文名称	数量	备注
	CODE	DESCRIPTION	DESCRIPTION	QTY.	REMARK
1	8605100	活塞环总成	Piston ring assy	1	
2	8605002	活塞	Piston	1	
3	8605003	活塞销	Piston pin	1	
4	8605004	活塞销挡圈 23	Piston pin circlip	2	
5	8605200	连杆总成	Connect rod assy	1	
6	8605006	连杆轴瓦	Crank pin bearing	2	

6、曲轴飞轮总成 CRANK SHAFT & FLYWHEEL ASSEMBLY



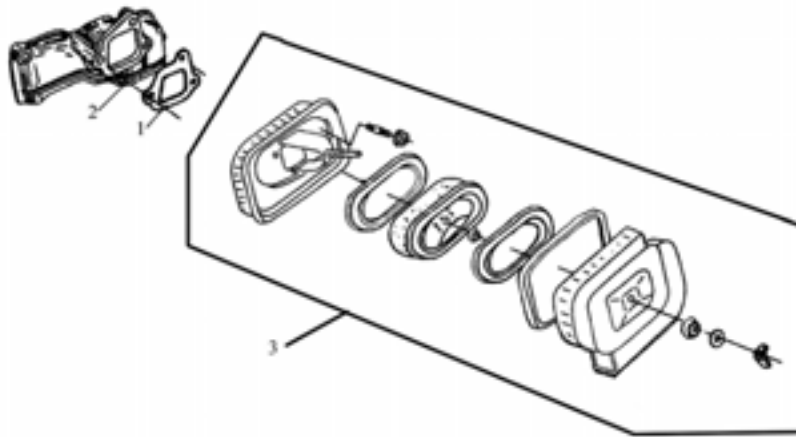
序号	编号	名称	英文名称	数量	备注
	CODE	DESCRIPTION	DESCRIPTION	QTY.	REMARK
1	ZC6203	滚动轴承6203	Bearing 6203	2	
2	8606002	平衡轴	Balancer shaft	1	
3	PJ0507	平键5×7	Key 5×7	2	
4	8606004	平衡轴齿轮	Balancer gear	1	
5	8606005	曲轴正时齿轮	Crank shaft timing gear	1	
6	8606006	曲轴	Crank shaft	1	
7	7006007	铝堵塞 6	Plunger 6	1	
8	PJ0512	平键5×12	Key 5×12	1	
9	PJ0514	平键5×14	Key 5×14	1	
10	8606010	平键(规格视输出形式定)	Key	1	
11	8606011	平衡轴传动齿轮	Balancer gear	1	
12	ZC6308	滚动轴承6308	Bearing 6308	1	
13	8606013	飞轮齿圈	Flywheel gear	1	
14	8606014	飞轮	Flywheel	1	
15	8606015	飞轮螺母垫圈	Flywheel nut washer	1	
16	8606016	飞轮螺母	Flywheel nut	1	
17	8606017	起动机爪盘	Starter pulley	1	

7、凸轮轴总成 CAMSHAFT ASSEMBLY



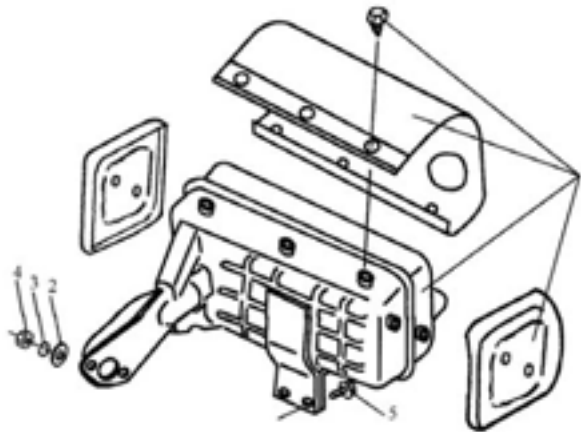
序号	编号	名称	英文名称	数量	备注
	CODE	DESCRIPTION	DESCRIPTION	QTY.	REMARK
1	8607001	气门推杆部件	Valve rod assem	2	
2	8607002	气门挺柱	Valve tappet	2	
3	8607003	凸轮轴正时齿轮	Camshaft timing gear	1	
4	PJ0514	平键5 × 14	Key 5 × 14	1	
5	8607005	凸轮轴	Camshaft	1	

8、进气系统总成 AIR CLEANER ASSEMBLY



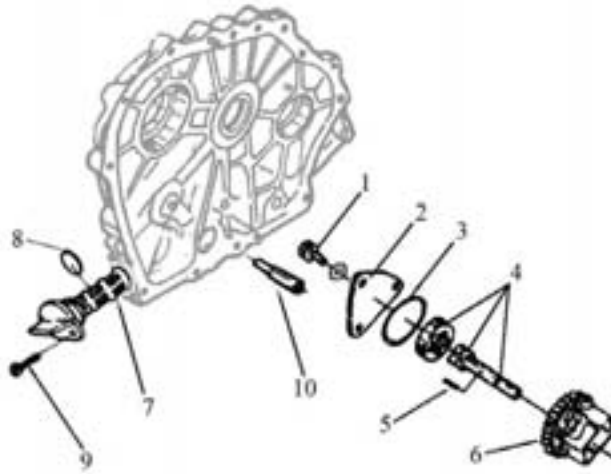
序号	编号	名称	英文名称	数量	备注
	CODE	DESCRIPTION	DESCRIPTION	QTY.	REMARK
1	8608001	空气滤清器垫片	Air cleaner gasket	1	
2	8608002	进气管	Intake pipe	1	
3	8608100	空滤器总成	Air cleaner assy	1	

9、消声器总成 SILENCER ASSEMBLY



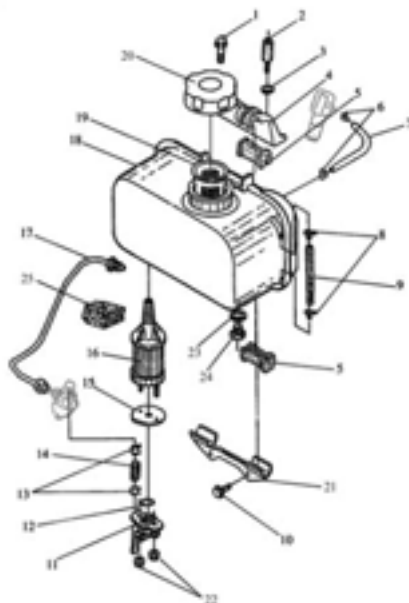
序号	编号	名称	英文名称	数量	备注
	CODE	DESCRIPTION	DESCRIPTION	QTY.	REMARK
1	8609100	消声器总成	Silencer	1	
2	PD08	平垫圈	Washer 8	2	
3	TD08	弹垫圈	Washer 8	2	
4	LMA08	螺母M8	Nut M8	2	
5	LSB08012	螺栓M8 × 12	Bolt M8 × 12	2	

10、润滑系统总成 LUBE OIL SYSTEM



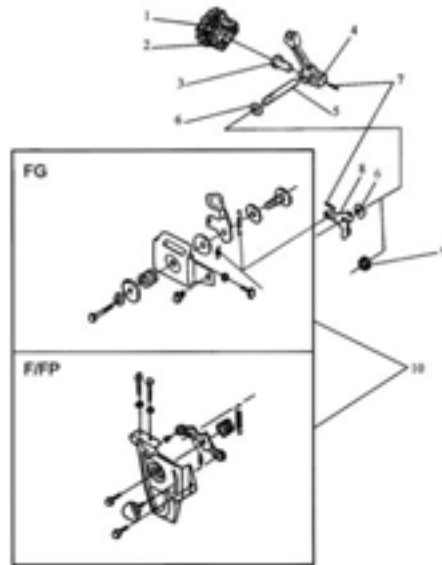
序号	编号	名称	英文名称	数量	备注
	CODE	DESCRIPTION	DESCRIPTION	QTY.	REMARK
1	LSB06012	螺栓M6×12	Bolt M6×12	3	
2	7010002	机油泵盖板	Oil pump cover	1	
3	7010003	O型密封圈34.5×1.8	O-ring 34.5×1.8	1	
4	8610100	机油泵总成	Oil pump assembly	1	
5	XA0316	销3×16	Pin 3×16	1	
6	7810006	机油泵转动齿轮	Oil pump gear	1	
7	7010007	机油滤清器部件	Oil filter assembly	1	
8	7010008	O型密封圈25×2.4	O-ring 25×2.4	1	
9	LSB06014	螺栓M6×14	Bolt M6×14	1	
10	7010010	进油导管	Intake pipe	1	

11、燃油系统总成 FUEL TANK & FUEL PIPE ASSEMBLY



序号	编号	名称	英文名称	数量	备注
	CODE	DESCRIPTION	DESCRIPTION	QTY.	REMARK
1	LSB08045	螺栓M8×45	Bolt M8×45	1	
2	7011002	油箱上支架紧固螺栓	Upper stay bolt	1	
3	PD08	平垫圈 8	Washer 8	1	
4	8611004	油箱上支架	Upper stay	1	
5	7011005	油箱减震垫	Damper	4	
6	7011006	回油管卡箍	Clamp	2	
7	7011007	回油管	Fuel return pipe	1	
8	7011008	油面管卡箍	Clamp	1	
9	7011009	油面管	Fuel level pipe	1	
10	LSB06014	螺栓M6×14	Bolt M6×14	2	
11	7011011	油箱开关体部件	Fuel tank cock assem	1	
12	7011012	O型密封圈13.2×1.8	O-ring 13.2×1.8	1	
13	7011013	输油管卡箍	Clamp	2	
14	7011014	输油管	Fuel pipe	1	
15	7011015	柴油滤清器垫片	Fuel filter gasket	1	
16	8611016	柴油滤清器	Filter element assem	1	
17	8611017	高压油管部件	Fuel injection pipe assem	1	
18	8611018	油箱焊接部件	Fuel tank welded assem	1	
19	7011019	柴油滤网杯	Fuel filter	1	
20	7011020	油箱盖部件	Fuel tank cap assem	1	
21	7011021	油箱下支架	Lower stay assem	1	
22	LMB06	螺母M6	Nut M6	2	
23	7011023	油箱放油螺塞垫片	Fuel tank oil plug seal assem	1	
24	7011024	放油螺塞M12×12	Bolt M12×12	1	
25	8611025	减震支架	Fuel injection pipe damper	1	

12、调速及操纵系统 GOVERNOR & CONTROL SYSTEM



序号	编号	名称	英文名称	数量	备注
	CODE	DESCRIPTION	DESCRIPTION	QTY.	REMARK
1	7012001	飞锤销	Fly block pin	2	
2	7012002	飞锤	Fly block	2	
3	7012003	调速器推盘	Tappet	1	
4	8612004	拨叉	Level fork	1	
5	7012005	拨叉杠杆轴	Level shaft	1	
6	7012006	拨叉杠杆轴垫圈	Governor level washer	1	
7	XA 0322	销3 × 22	Pin 3 × 22	2	
8	7012008	调速杠杆焊接件	Governor level welded part	1	
9	YF261408	油封2.6 × 14 × 8	Seal 2.6 × 14 × 8	1	
10	8612100	调速手柄总成	Control handle assy	1	

13、喷油泵总成 FUEL INJECTION PUMP ASSEMBLY



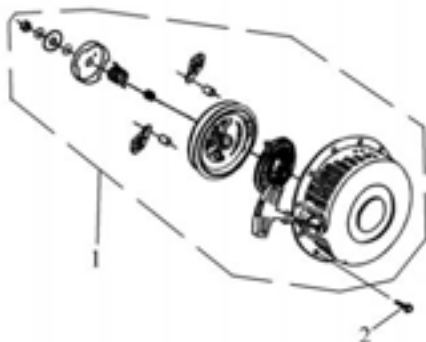
序号	编号	名称	英文名称	数量	备注
	CODE	DESCRIPTION	DESCRIPTION	QTY.	REMARK
1	8613100	喷油泵总成	Fuel injection pump assembly	1	

14、喷油嘴总成 FUEL NOZZLE ASSEMBLY



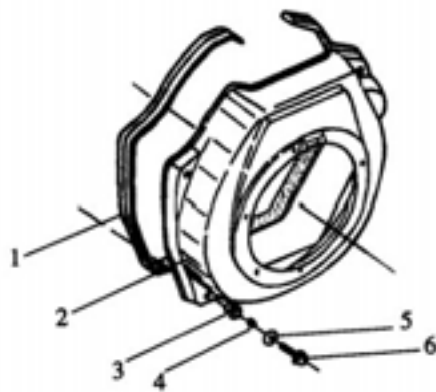
序号	编号	名称	英文名称	数量	备注
	CODE	DESCRIPTION	DESCRIPTION	QTY.	REMARK
1	8614100	喷油嘴总成	Fuel nozzle assembly	1	

15、手拉起动总成 RECOIL STARTER ASSEMBLY



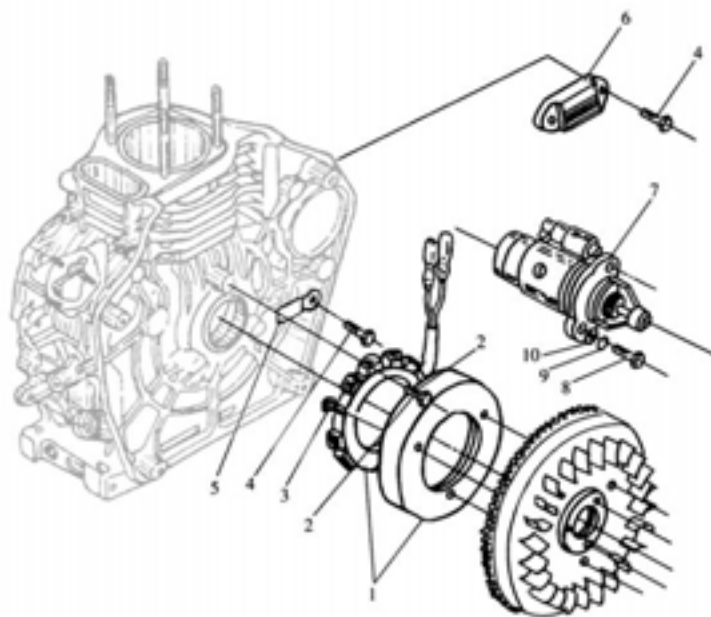
序号	编号	名称	英文名称	数量	备注
	CODE	DESCRIPTION	DESCRIPTION	QTY.	REMARK
1	8615001	手拉盘总成	Recoil starter assembly	1	
2	LSB06008	螺栓M6×8	Bolt M6×8	4	

16、导风罩总成 COOLING DEVICE ASSEMBLY



序号	编号	名称	英文名称	数量	备注
	CODE	DESCRIPTION	DESCRIPTION	QTY.	REMARK
1	8616001	减震垫	Shock absorber seat	1	
2	8616002	导风罩焊接件	Fan case welded assem	1	
3	7016003	减震套	Shock absorber	4	
4	7016004	衬套10×10	Collar	4	
5	PD06	加大垫圈6	Washer	4	
6	LSB06022	螺栓M6×22	Bolt M6×22	4	

17、起动机有发电机总成 STARTER & GENERATOR ASSEMBLY



序号	编号	名称	英文名称	数量	备注
	CODE	DESCRIPTION	DESCRIPTION	QTY.	REMARK
1	7017001	飞轮发电机	Flywheel generator	1	
2	LSA06020	螺栓M6 × 20	Bolt M6 × 20	3	
3	LSA06012	螺栓M6 × 12	Bolt M6 × 12	3	
4	LDA0608	螺钉M6 × 8	Bolt M6 × 8	3	
5	7017005	压板	Clamp	1	
6	7017006	整流稳压器	Regulator	1	
7	7017007	起动电机	Starting Motor	1	
8	LSA10035	螺栓M10 × 35	Bolt M10 × 35	2	
9	PD10	平垫圈	Washer 10	2	
10	TD10	弹垫圈	Washer 10	2	