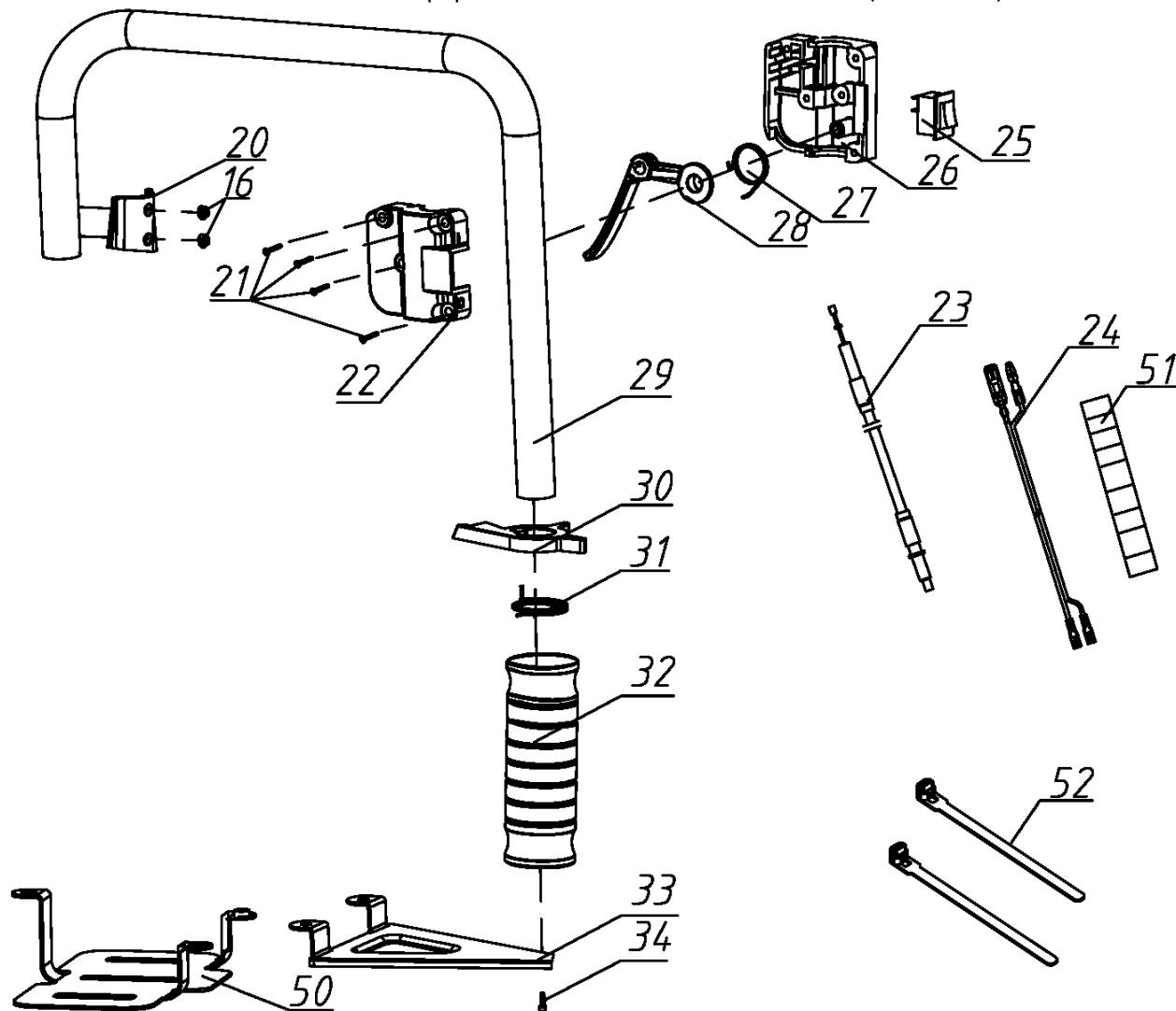
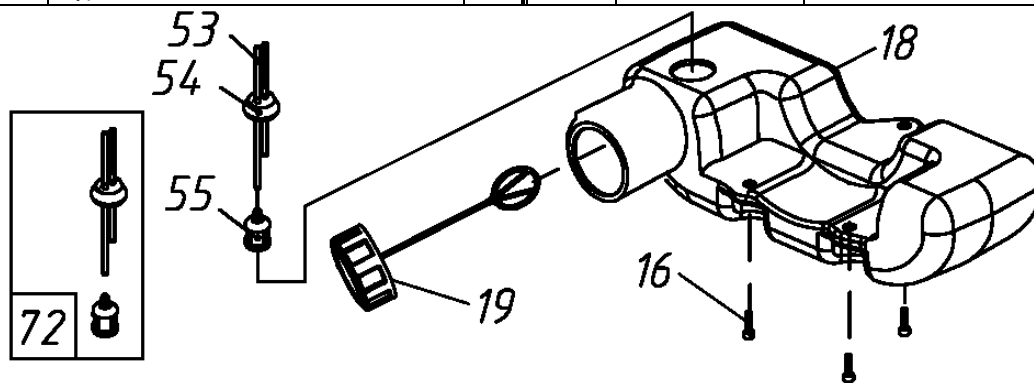


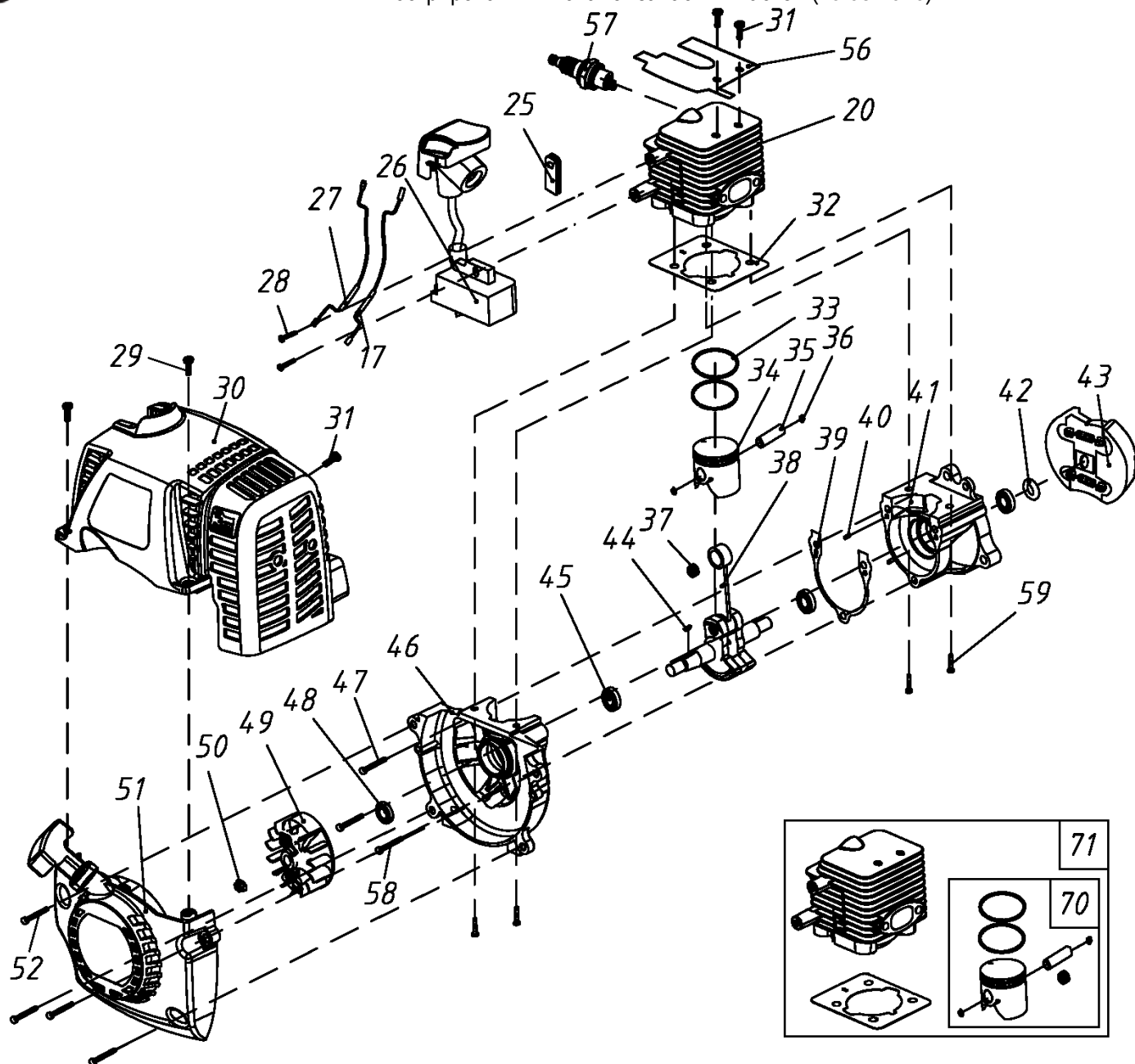
№	Артикул	Наименование	Σ	№	Артикул	Наименование	Σ
2	03010010103	Винт	1	35	02020050051	Барабан сцепления 16,3мм до 2020г	1
3	04060010253	Патрон 13мм ½-20UNF	1		02020050066	Барабан сцепления 24,3мм после 2020г	1
4	03010080012	Винт	4	36	02020160752	Шайба	1
5	03010010071	Винт М5х35	2	37	02020160750	Вал шестерни (болт)	1
6	70070060041	Корпус редуктора, передняя часть	1	38	02020090139	Шестерня	1
7	02020160755	Вал выходной	1	39	02020160751	Шайба 6,1х13х2	1
8	02020090142	Шестерня	1	40	03060010012	Штифт	1
9	02020160754	Ступица подвижная	1	41	02110030226	Рычаг переключения напр. вращения	1
10	02020090140	Шестерня	1	42	02020160759	Вал - шестерня	1
11	03120010002	Кольцо стопорное	1	43	02020160756	Шпонка	1
12	70070060040	Корпус редуктора, средняя часть	1	44	03090020054	Подшипник игольчатый	1
13	03060010004	Штифт	4	45	02020160753	Рукоятка	1
14	03120010002	Кольцо стопорное	1	46	02020160757	Втулка	1
15	03090010020	Подшипник 6001-2RS	2	47	04035301003	Подшипник 6002-2RS	1
17	02020090141	Шестерня	1	48	03120020001	Кольцо стопорное	1
18	03010010058	Винт М5х25 до 2020г	3	49	02020160758	Гайка	1
	03010010073	Винт М5х40 после 2020г	3	53	03010110037	Болт М10	1
19	70070060039	Корпус, задняя часть до 2020г	1				
	70070060050	Корпус, задняя часть после 2020г	1				



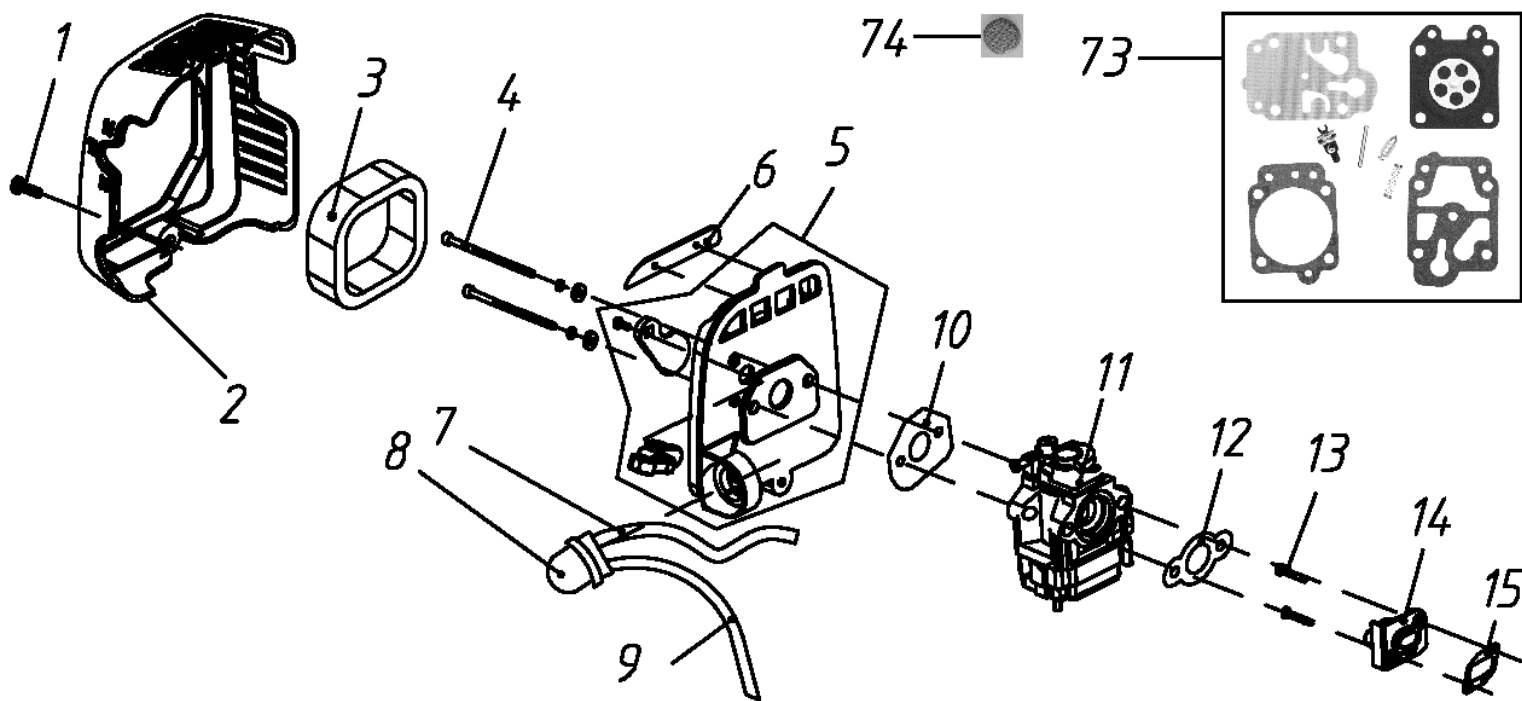
№	Артикул	Наименование	Σ	№	Артикул	Наименование	Σ
16	03030060008	Гайка М5 самостопорящаяся	2	29	02010010229	Рукоятка трубчатая до 2020г	1
20	02020160748	Пластина крепежная	1		02010010378	Рукоятка трубчатая после 2020г	1
21	03010040042	Винт самонарезающий	4	30	70030070737	Предохранитель курка газа	1
22	70030070533	Корпус выключателя, левая часть	1	31	02020110128	Пружина	1
23	02050040189	Трос газа	1	32	02080020096	Накладка рукоятки	1
24	02050050377	Провода выключения зажигания	1	33	02020160749	Кронштейн	1
25	040504012	Выключатель зажигания	1	34	03010110130	Винт	1
26	70030070534	Корпус выключателя, правая часть	1	50	02020160761	Защита бака	1
27	02020110127	Пружина	1	52	02110030022	Хомут	2
28	70030070535	Курок газа	1				



№	Артикул	Наименование	Σ	№	Артикул	Наименование	Σ
16	03010010062	Винт	3	54	02080030025	Уплотнение бака	1
18	70050030165	Бак топливный	1	55	02050120002	Фильтр топливный	1
19	02110020026	Пробка топливного бака	1	72	1700027	Уплотнение бака и шланги, комплект	1
53	1700004	Шланг топливный (укоротить по месту)	2				

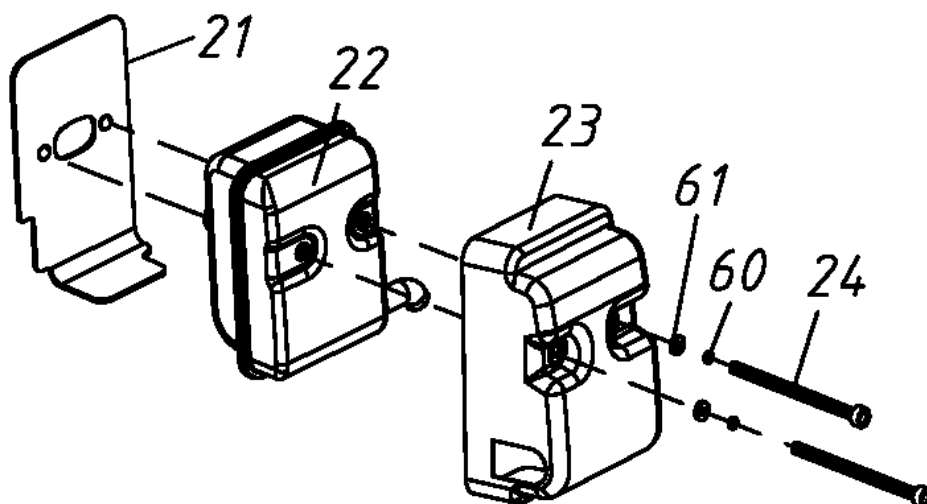


№	Артикул	Наименование	Σ	№	Артикул	Наименование	Σ
17	02050050370	Провод	1	43	02050230002	Сцепление до 2020г	1
20	70070130093	Цилиндр	1		02050160022	Сцепление после 2020г см.1700029	1
25	02080030042	Уплотнение кожуха	1		70070080018	Опора сцепления после 2020г	1
26	02050030215	Магнето	1		03040050042	Шайба волнистая 8,5x16 после 2020г	2
27	02050050371	Провод	1		02020130001	Болт упорный D8x8,3x21,5 M6 после 2020г	2
28	03020020029	Винт	2		03040050052	Шайба 6x15x1,2 после 2020г	2
29	03010040052	Винт самонарезающий	2	44	03070010003	Шпонка 3x3,7x10	1
30	70030030972	Крышка цилиндра	1	45	03090010028	Подшипник 6001	2
31	03020020018	Винт M5x10	3	46	70070050100	Картер, сторона стартера	1
32	02070010225	Прокладка цилиндра	1	47	03010010062	Винт	2
33	02020020035	Кольцо поршневое 32x1,5	2	48	03100010032	Сальник 12x22x7	2
34	02010020039	Поршень пустой	1	49	02050030216	Маховик	1
35	02020010048	Палец поршневой	1	50	03030050010	Гайка M8x1,25	1
36	02020030017	Кольцо стопорное	2	51	02050070084	Стартер	1
37	03090020017	Подшипник игольчатый	1	52	03010110130	Винт	4
38	02020120167	Коленвал	1	56	02020160730	Дефлектор	1
39	02070010226	Прокладка картера	1	57	03130010017	Свеча зажигания L7TM*	1
40	03060010002	Штифт 3x10	2	70	02060050028	Поршень	1
41	70070050101	Картер, сторона сцепления	1	71	02060050029	Поршневая группа	1
42	70070080018	Шайба	1				



№	Артикул	Наименование	Σ	№	Артикул	Наименование	Σ
1	03020020009	Винт	1	10	02070010099	Прокладка корпуса возд. фильтра	1
2	70030040214	Крышка воздушного фильтра	1	11	02050020213	Карбюратор (см. 02050020052)	1
3	02090010030	Фильтр воздушный	1	12	02070010061	Прокладка под карбюратор	1
4	03010010050	Винт	2	13	03010010061	Винт	2
5	70080140024	Опора воздушного фильтра	1	14	70030020011	Теплоизолятор до 2020г*	1
6	02090030013	Фетровая прокладка	1		70030020055	Теплоизолятор после 2020г см. 70030020011*	1
7	1700004	Шланг топл. (укоротить по месту)	1	15	02070010319	Прокл. под теплоизолятор см. 02070010092	1
8	027351600	Праймер		73	1700042	Ремкомплект карбюратора	1
9	1700004	Шланг топл. (укоротить по месту)	1	74	02060010329	Фильтр сетчатый карбюратора см. 040346102	1

* теплоизоляторы до и после 2020 года отличаются только высотой (длиной впуска), новый длиннее, взаимозаменяемы



№	Артикул	Наименование	Σ	№	Артикул	Наименование	Σ
21	02070010224	Прокладка глушителя	1	24	03010010054	Винт M5x60	2
22	02050010103	Глушитель	1	60	03050010015	Шайба гровер	2
23	02050010184	Накладка глушителя	1	61	03040020020	Шайба	2