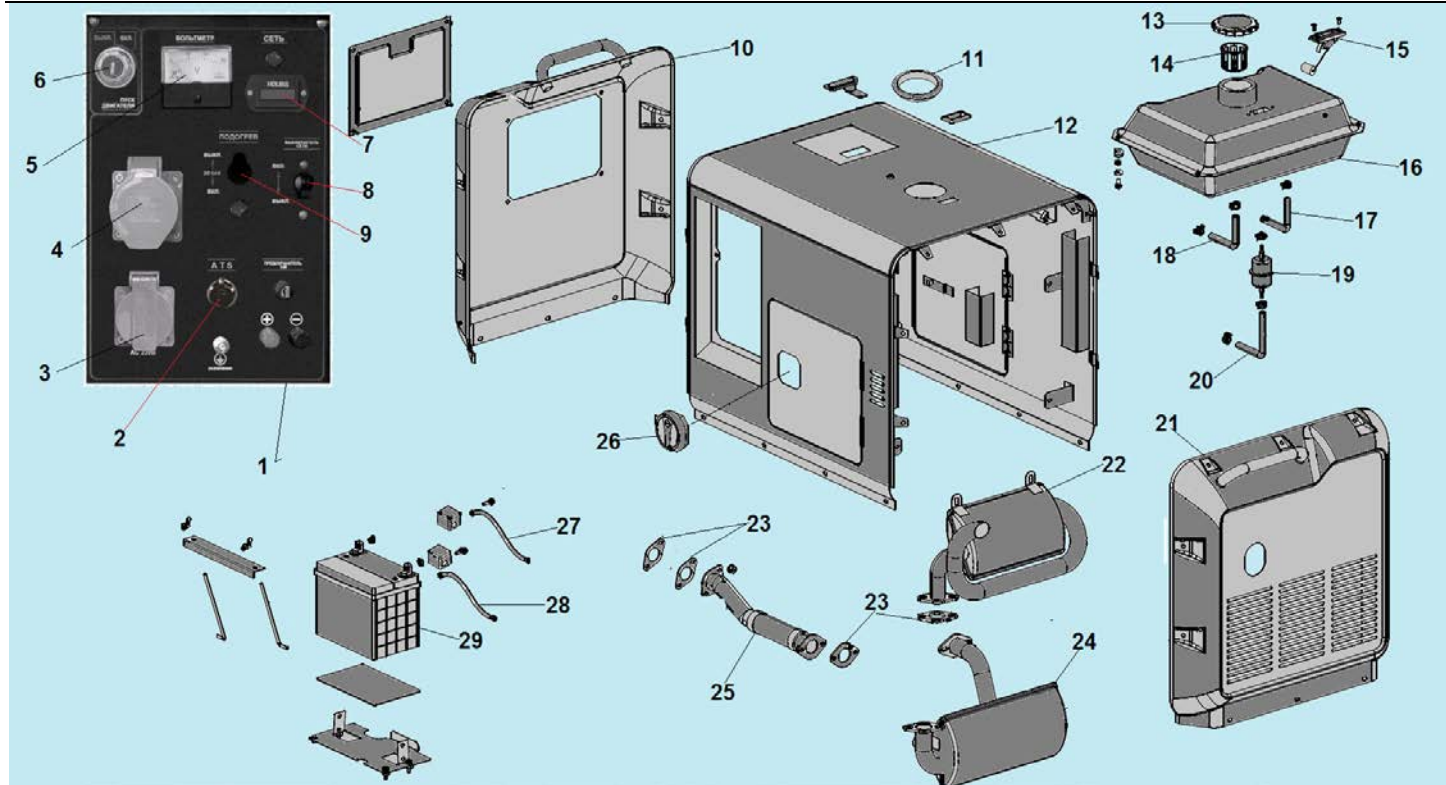
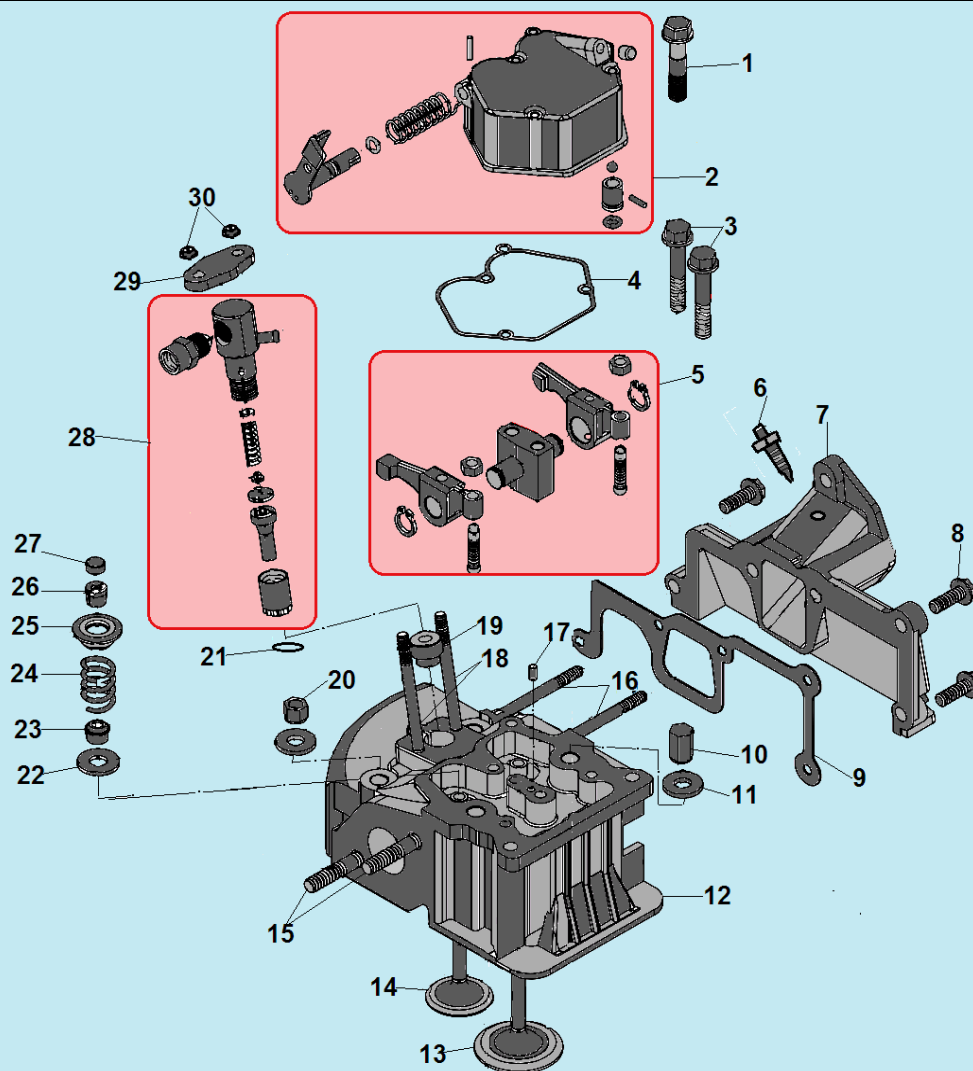


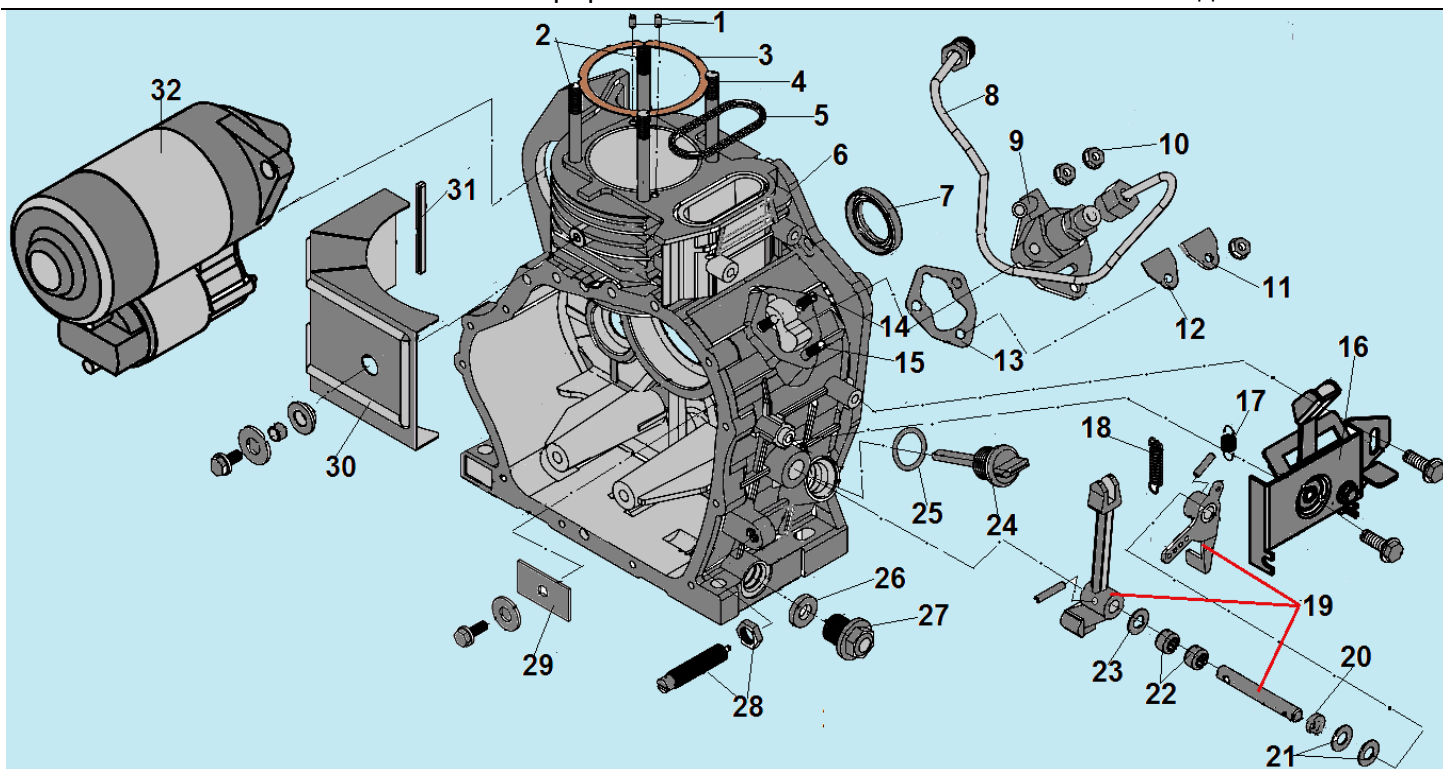
№	Артикул	Наименование	К-во	№	Артикул	Наименование	К-во
1	3056000000089	Соединительная труба воздухозаборника 58x500 мм	1	10	3016003000001	Соединительная колодка	1
2	467500000100	Хомут 60	2	11	3037001011048	Болт крепления ротора	1
3	3056000000138	Трубка для слива масла	1	12	3063000090004	Коллекторные щетки	1
4	3049010101400	Болт для слива масла	1	13	3060002002001	Крышка генератора сторона AVR	1
5	3060001002004	Крышка генератора сторона двигателя	1	14	3060003002003	Блок AVR	1
6	2028532916007	Ротор	1	15	2004000000017	Виброизолятор	4
7	2028332905005	Статор	1	16	2013010016000	Рама	1
8	2033007020001	Защита статора	1	17	2852010000002	Регулятор зарядки АКБ 13,8В	1
9	3060005002008	Болт М6	4	18	3057000028001	Колесо	4



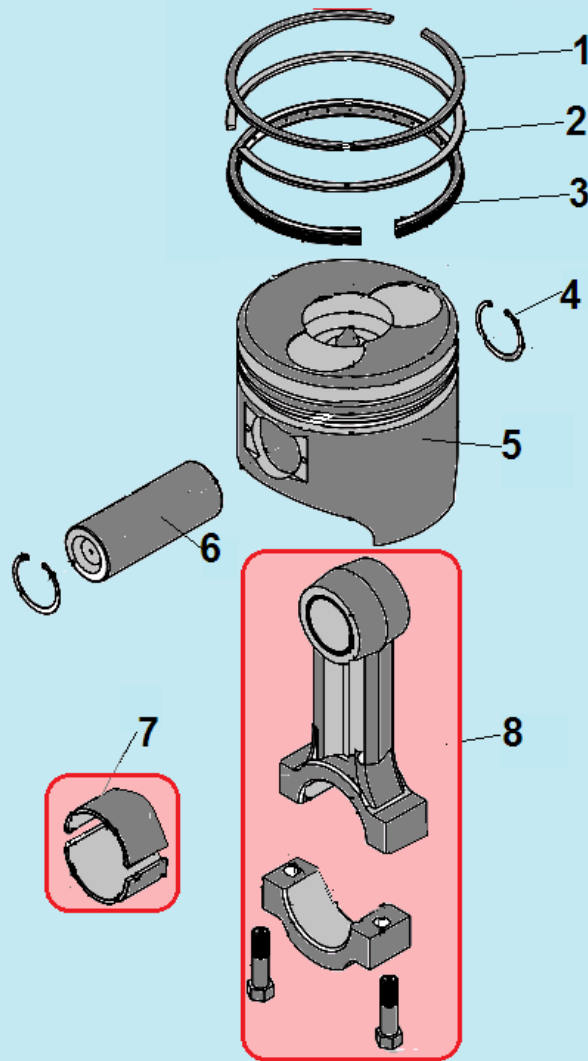
№	Артикул	Наименование	К-во	№	Артикул	Наименование	К-во
1	2020010400043	Панель управления	1	16	2013020008002	Топливный бак	1
2	3014005000004	Разъем ATS	1	17	302011000900	Шланг топливный 7,5x220 мм	1
3	029029110160	Розетка 250В/16А	1	18	3035020004001	Шланг топливный 4,5x850 мм	1
4	3014003000020	Розетка 250В/32А	1	19	3049011000701	Топливный фильтр	1
5	3047002000001	Вольтметр MU-45(0-300V)	1	20	302011000900	Шланг топливный 7,5x220 мм	1
6	3012008000001	Замок зажигания	1	21	309020113400	Боковая крышка сторона генератора	1
7	3047018000001	Счетчик моточасов	1	22	3055000000073	Глушитель	1
8	3008204000044	Выключатель сети 23А	1	23	3049030200900	Прокладка глушителя	4
9	305242501501	Выключатель свечи	1	24	3055000000074	Глушитель (резонатор)	1
10	309020113300	Боковая крышка сторона двигателя	1	25	3055000000077	Выпускной коллектор	1
11	2004000000021	Уплотнительное кольцо	1	26	3043001000009	Замок блокировки двери	1
12	3049020101600	Основной кожух	1	27	2021002000038	Черный провод АКБ	1
13	3043005000007	Крышка топливного бака	1	28	2021002000011	Красный провод АКБ	1
14	3056000000055	Фильтр топливного бака	1	29	3010005000023	АКБ 36 А/ч	1
15	3056000000056	Указатель уровня топлива	1	N/N	2024000000006	Плата управления (в панели) электромагнитным клапаном топливного насоса	1



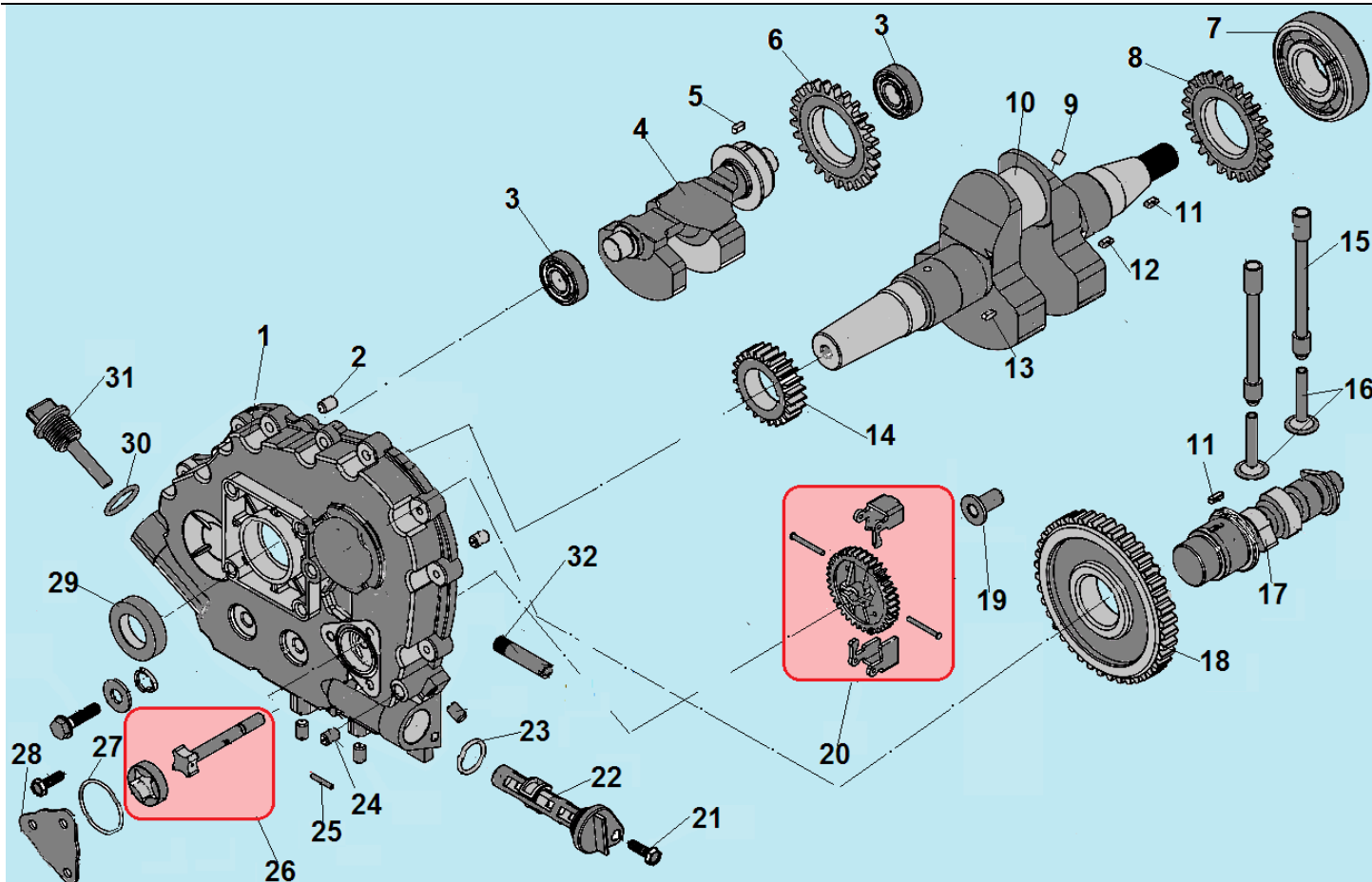
№	Артикул	Наименование	К-во	№	Артикул	Наименование	К-во
1	3037001007072	Болт М6х70	3	16	3037003004010	Шпилька крепления впускного коллектора	2
2	011030002000	Крышка клапанов комплект	1	17	3037007001006	Направляющий штифт 4х8	1
3	3049010201400	Болт М8х45	2	18	3037003004006	Шпилька крепления форсунки	2
4	011030002100	Прокладка крышки клапанов	1	19	3049011300601	Уплотнительное кольцо форсунки	1
5	3049030201101	Коромысло клапана комплект	1	20	3049040100300	Гайка низкая крепления головки	2
6	3049050700900	Свеча накаливания	1	21	3049011300105	Регулировочная шайба 0,1 мм	1
7	302050700201	Впускной коллектор	1	22	3049030200700	Шайба под пружину клапана	3
8	3037001007052	Болт М6х28	3	23	3049030200600	Маслосъемный колпачок	2
9	3049030200800	Прокладка впускного коллектора	1	24	3049030200500	Пружина клапана	2
10	3049040100600	Гайка высокая крепления головки	2	25	3049040200200	Верхняя тарелка пружины клапана	2
11	302160100500	Шайба	4	26	3049040200100	Сухарь клапана	4
12	3049040200500	Головка цилиндра	1	27	3049030201000	Колпачок клапана под коромысло	2
13	3049040200400	Впускной клапан	1	28	3049041300100	Форсунка	1
14	3049040200300	Выпускной клапан	1	29	3049011300400	Плата крепления форсунки	1
15	3037003003001	Шпилька крепления выпускного коллектора	2	30	3037004005002	Гайка М6	2



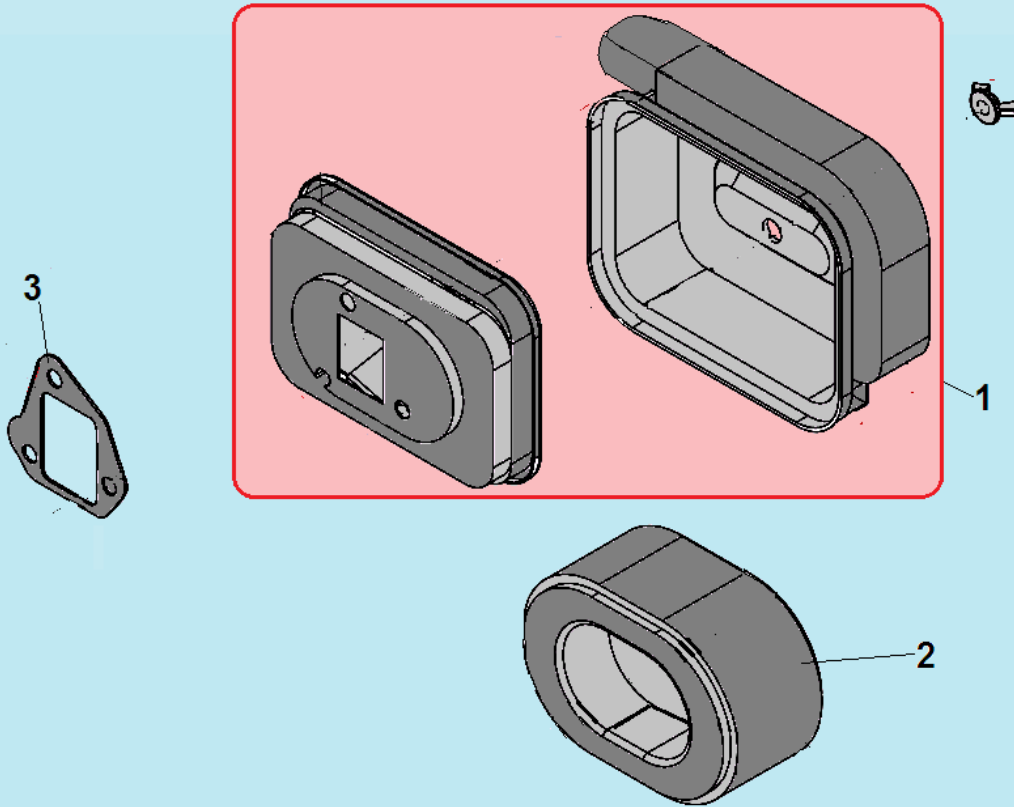
№	Артикул	Наименование	К-во	№	Артикул	Наименование	К-во
1	3037007001006	Направляющий штифт 4x8	2	17	3049011100400	Пружина 1	1
2	3049040100201	Шпилька короткая	2	18	3049041100100	Пружина 2	1
3	3049040100700/ 701/702	Прокладка головки цилиндра 0,3/0,4/0,5 мм	1	19	3049031100501	Рычаг управления ТНВД	1
4	3049040100501	Шпилька длинная	2	20	522010101301	Сальник оси рычага 8x14x14	1
5	011030000400	Прокладка толкателей	1	21	3037005011004	Шайба	2
6	3049040100102	Картер	1	22	3037009003002	Подшипник игольчатый 8x14x10	2
7	522010101102/ 462355008000	Сальник коленвала правый DR35x50x8	1	23	3037005011004	Шайба	1
8	3049041000100	Топливопровод ВД	1	24	3049020100200	Щуп уровня масла	1
9	3049041200103	Топливный насос ВД	1	25	3037010002009	Кольцо уплотнительное 19,2x2,4	1
10	3037004005002	Гайка М6	3	26	3037011004006	Уплотнительная шайба	1
11	3049010102500	Плата крепления ТНВД	1	27	3049010101400	Болт для слива масла	1
12	3049010102600	Прокладка платы	1	28	3049031100700	Контрольный болт	1
13	3049010102400	Прокладка под ТНВД 0,1 мм	1	29	3049010100900	Пластина крепления	1
14	3049010102700	Шпилька крепления ТНВД	2	30	2010000061000	Воздуховод	1
15	3049010102701	Шпилька крепления ТНВД	1	31	3049020101800	Уплотнение воздуховода	1
16	3049011101401	Панель рычагов	1	32	2039000000012	Стартер электрический	1



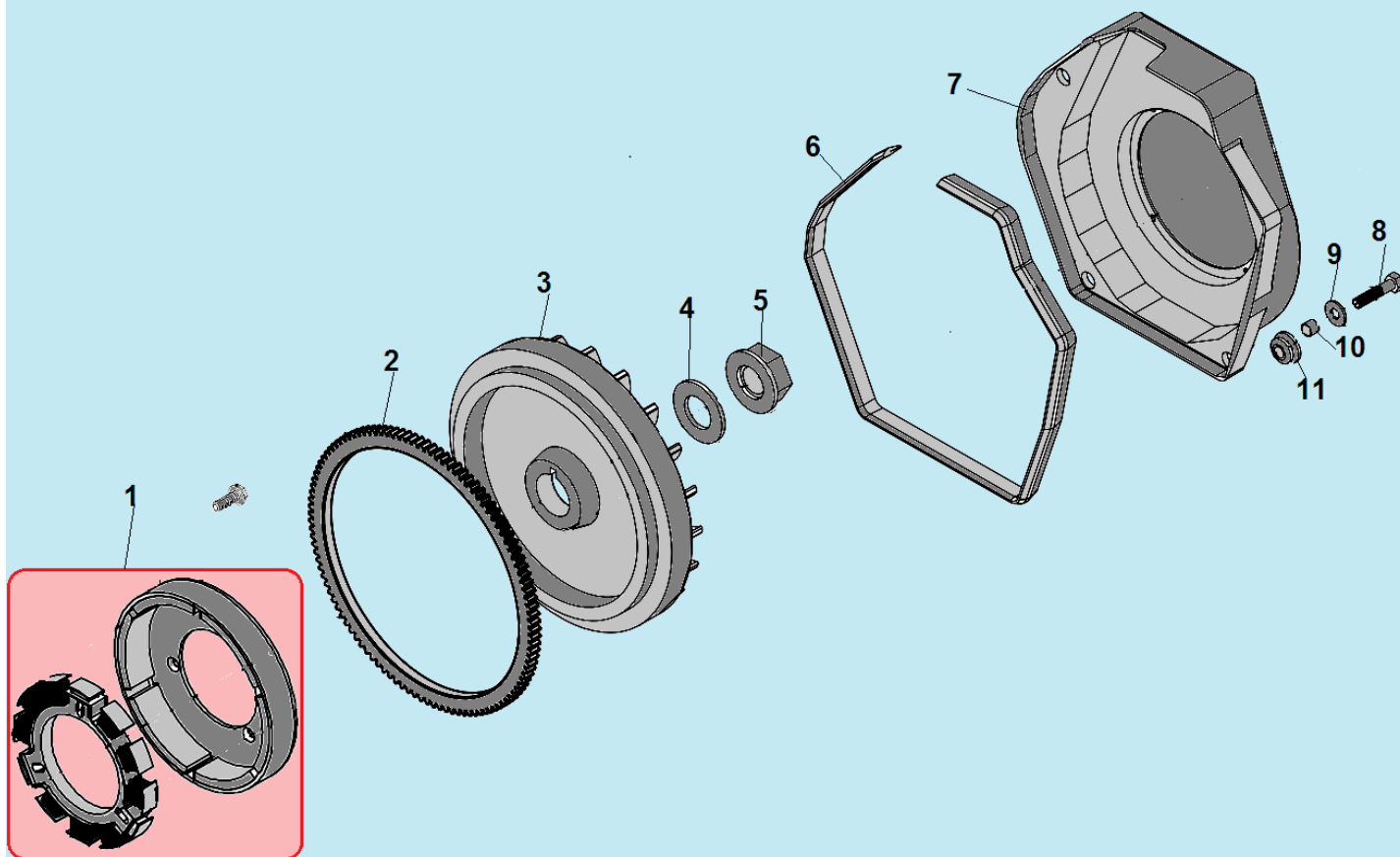
№	Артикул	Наименование	К-во	№	Артикул	Наименование	К-во
1	3049040400100	Верхнее поршневое кольцо 88 мм,	1	5	3049040400400	Поршень	1
2	3049040400200	Нижнее поршневое кольцо 88 мм	1	6	3049040400500	Палец поршня	1
3	3049040400300	Маслосъемное кольцо	1	7	011030002500	Вкладыш шатуна	1
4	518042300000	Стопорное кольцо 23	2	8	3049040400600	Шатун, комплект	1



№	Артикул	Наименование	К-во	№	Артикул	Наименование	К-во
1	3049040100800	Крышка картера с вкладышем коленвала	1	17	302160600100	Распредвал	1
2	3037007001007	Штифт 8x12	2	18	3049040600201	Шестерня распредвала	1
3	463630430000	Подшипник 6304	2	19	3049031100400	Толкатель регулятора оборотов	1
4	302160530100	Вал балансира	1	20	3049040900101	Центробежный регулятор оборотов	1
5	519010100500	Шпонка 5x5x7	1	21	3037001007029	Болт М6x14	1
6	302050500900	Шестерня вала балансира	1	22	302010920000	Масляный фильтр	1
7	3037009002002	Подшипник коленвала NUP6308 роликовый	1	23	3037010002010	Уплотнительное кольцо 20x2,5	1
8	302160500400	Шестерня привода вала балансира	1	24	3049010102202	Датчик давления масла	1
9	3037011007003	Заглушка коленвала (шарик D=6.3 мм)	1	25	3037007001004	Штифт маслонасоса 3x18	1
10	3049040500201	Коленвал	1	26	3049030900100	Маслонасос комплект	1
11	519010100700	Шпонка 5x5x14	2	27	9702345	Кольцо уплотнительное 34,5x1,8	1
12	519010100500	Шпонка 5x5x7	1	28	3049010900101	Крышка маслонасоса	1
13	519010100600	Шпонка 5x5x12	1	29	522010101101/ 462355010100	Сальник коленвала левый DL35x50x10	1
14	3049040500301	Шестерня привода распредвала	1	30	3037010002009	Уплотнительное кольцо 19,2x2,4	1
15	3049040600300	Толкатель клапана (штанга)	2	31	3049020100200	Щуп уровня масла	1
16	3049030600300	Тарелка толкателя клапана	2	32	3049010900200	Трубка подачи масла	1



№	Артикул	Наименование	К-во	№	Артикул	Наименование	К-во
1	3049030700401	Корпус фильтра комплект	1	3	011030004000	Прокладка под корпус фильтра	1
2	302050710300/ 011030004300	Фильтр воздушный	1				



№	Артикул	Наименование	К-во	№	Артикул	Наименование	К-во
1	3049011600302	Генератор зарядки АКБ	1	7	2010000064000	Кожух маховика	1
2	3049030501000	Венец маховика	1	8	3037001007045	Болт М6х22	4
3	3049040500501	Маховик	1	9	3037005003002	Шайба 6	4
4	3049030500300	Шайба	1	10	3049011500200	Втулка	4
5	3049030500200	Гайка	1	11	3049011500200	Уплотнительное кольцо	4
6	3049011500100	Уплотнение кожуха	1				