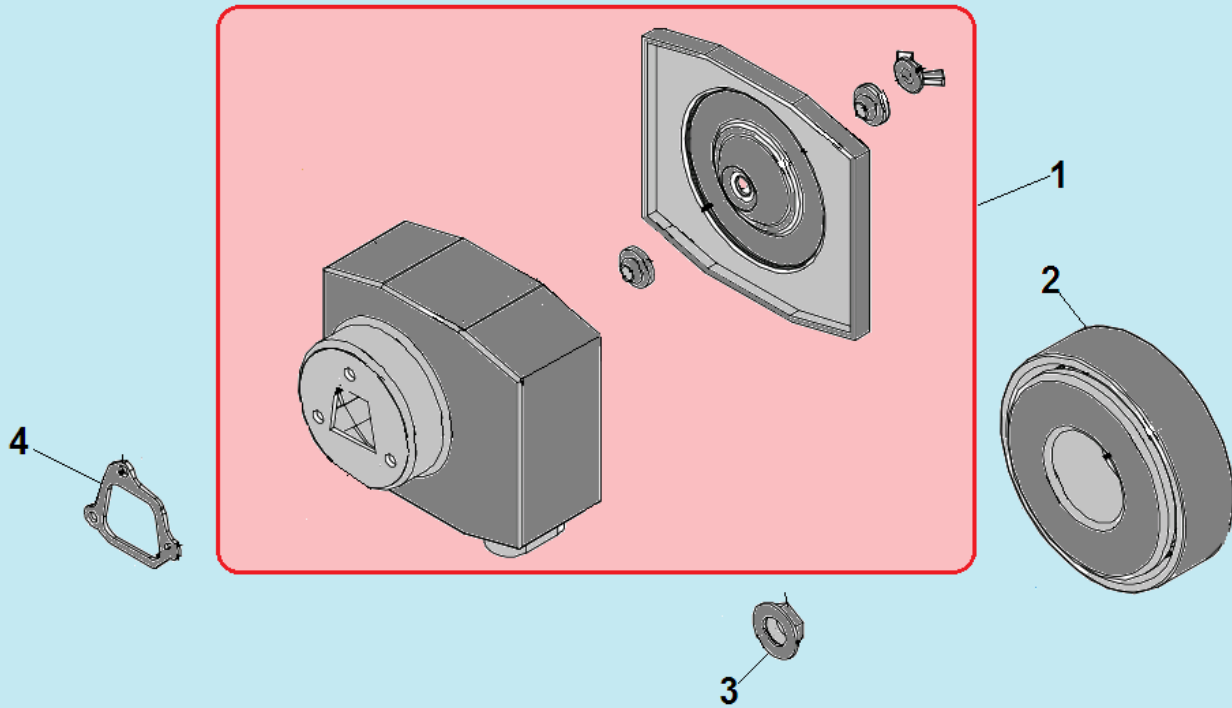
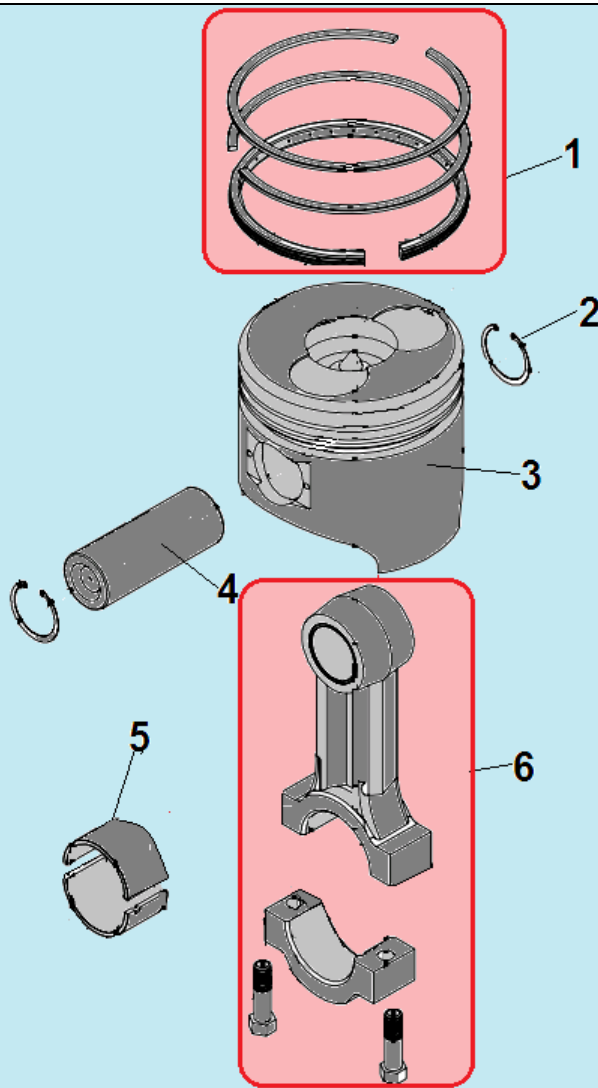


| №        | Артикул             | Наименование                      | К-во     | №  | Артикул      | Наименование                     | К-во |
|----------|---------------------|-----------------------------------|----------|----|--------------|----------------------------------|------|
| 1        | 402060700160        | Болт М6х70                        | 3        | 17 | 302030200300 | Впускной клапан                  | 1    |
| <b>2</b> | <b>302010310000</b> | <b>Крышка клапанов комплект</b>   | <b>1</b> | 18 | 302030200400 | Выпускной клапан                 | 1    |
| 3        | 302010300100        | Прокладка крышки клапанов         | 1        | 19 | 444080200120 | Шпилька крепления глушителя 8x20 | 2    |
| 4        | 302010210600        | Болт М8х45                        | 2        | 20 | 302030100500 | Гайка низкая                     | 1    |
| <b>5</b> | <b>302010210000</b> | <b>Коромысло клапана комплект</b> | <b>1</b> | 21 | 302010200700 | Шайба под пружину клапана        | 2    |
| 6        | 302010201100        | Уплотнительное кольцо форсунки    | 1        | 22 | 302030200600 | Колпачек маслосъёмный            | 2    |
| 7        | 445060500120        | Шпилька крепления форсунки        | 2        | 23 | 302030200500 | Пружина клапана                  | 2    |
| 8        | 448040008010        | Штифт 4x8                         | 1        | 24 | 302030201600 | Тарелка клапана                  | 2    |
| 9        | 445060750120        | Шпилька М6х75                     | 2        | 25 | 302030200100 | Сухарь клапана                   | 2    |
| 10       | 302030201400        | Прокладка коллектора              | 1        | 26 | 302030201600 | Колпачек клапана под коромысло   | 1    |
| 11       | 302030740100        | Впускной коллектор                | 1        | 27 | 302010201800 | Шайба                            | 1    |
| 12       | 402060280160        | Болт М6х28                        | 2        | 28 | 302011310002 | Шайба регулировочная             | 1    |
| 13       | 019990008700        | Шпилька крепления корпуса фильтра | 1        | 29 | 302011310009 | Форсунка                         | 1    |
| 14       | 302030100600        | Гайка высокая                     | 2        | 30 | 302010200901 | Плата крепления форсунки         | 1    |

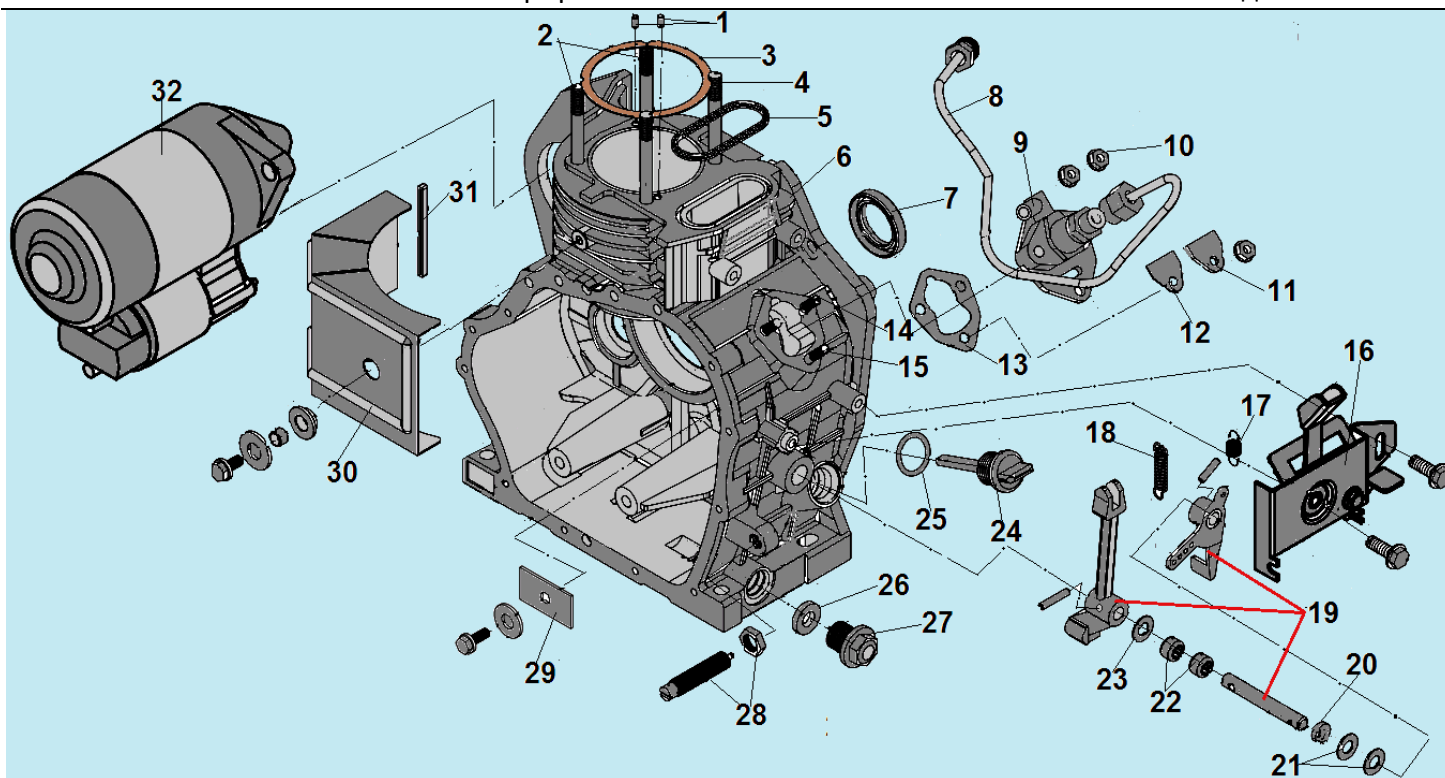
|    |              |                  |   |    |              |          |   |
|----|--------------|------------------|---|----|--------------|----------|---|
| 15 | 302030100700 | Шайба            | 4 | 31 | 422060000120 | Гайка М6 | 2 |
| 16 | 302030220000 | Головка цилиндра | 1 |    |              |          |   |



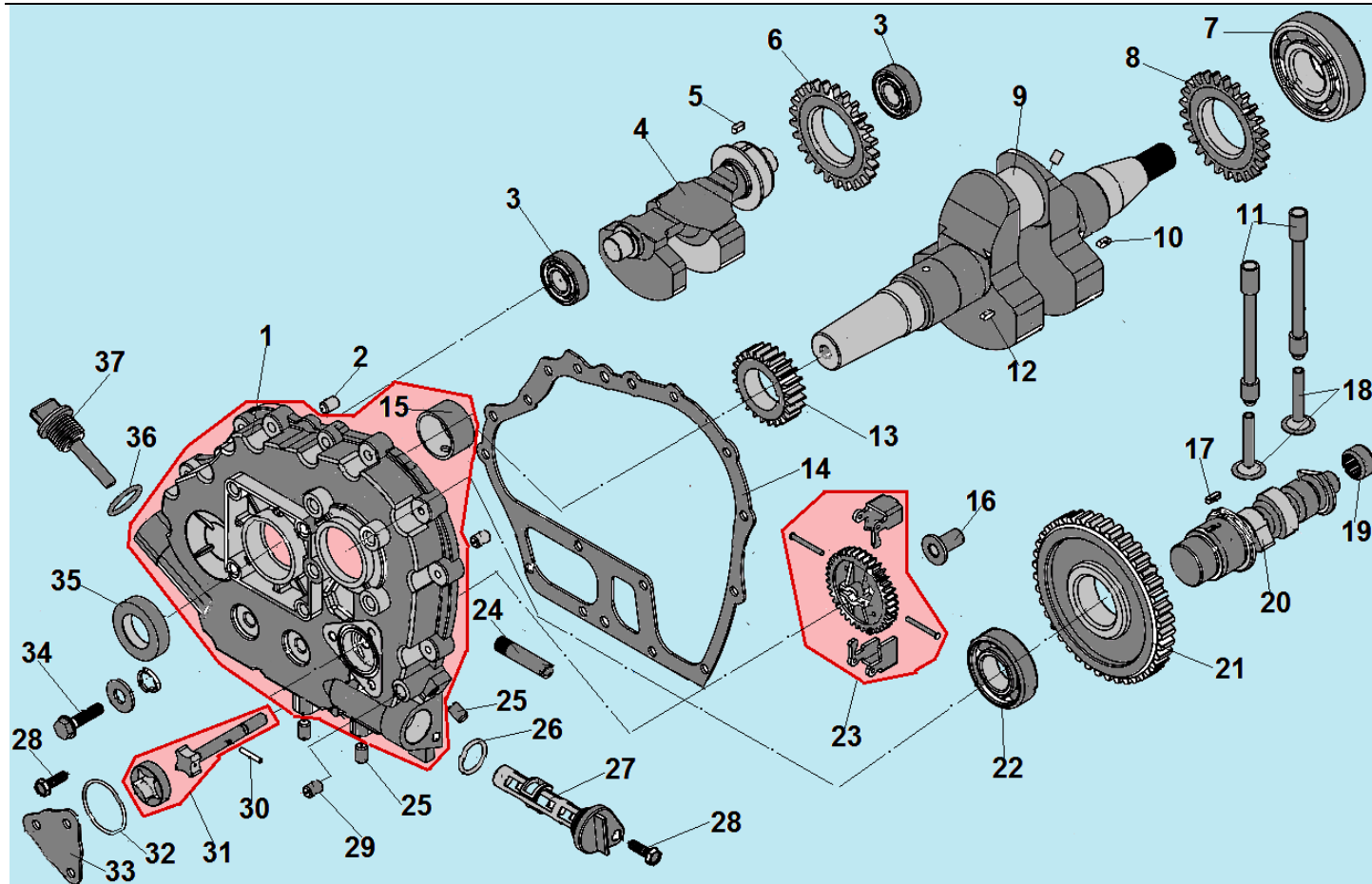
| № | Артикул      | Наименование            | К-во | № | Артикул      | Наименование | К-во |
|---|--------------|-------------------------|------|---|--------------|--------------|------|
| 1 | 302010710000 | Корпус фильтра комплект | 1    | 3 | 402060160160 | Гайка М6     | 3    |
| 2 | 302010710300 | Воздушный фильтр        | 1    | 4 | 302010700100 | Прокладка    | 1    |



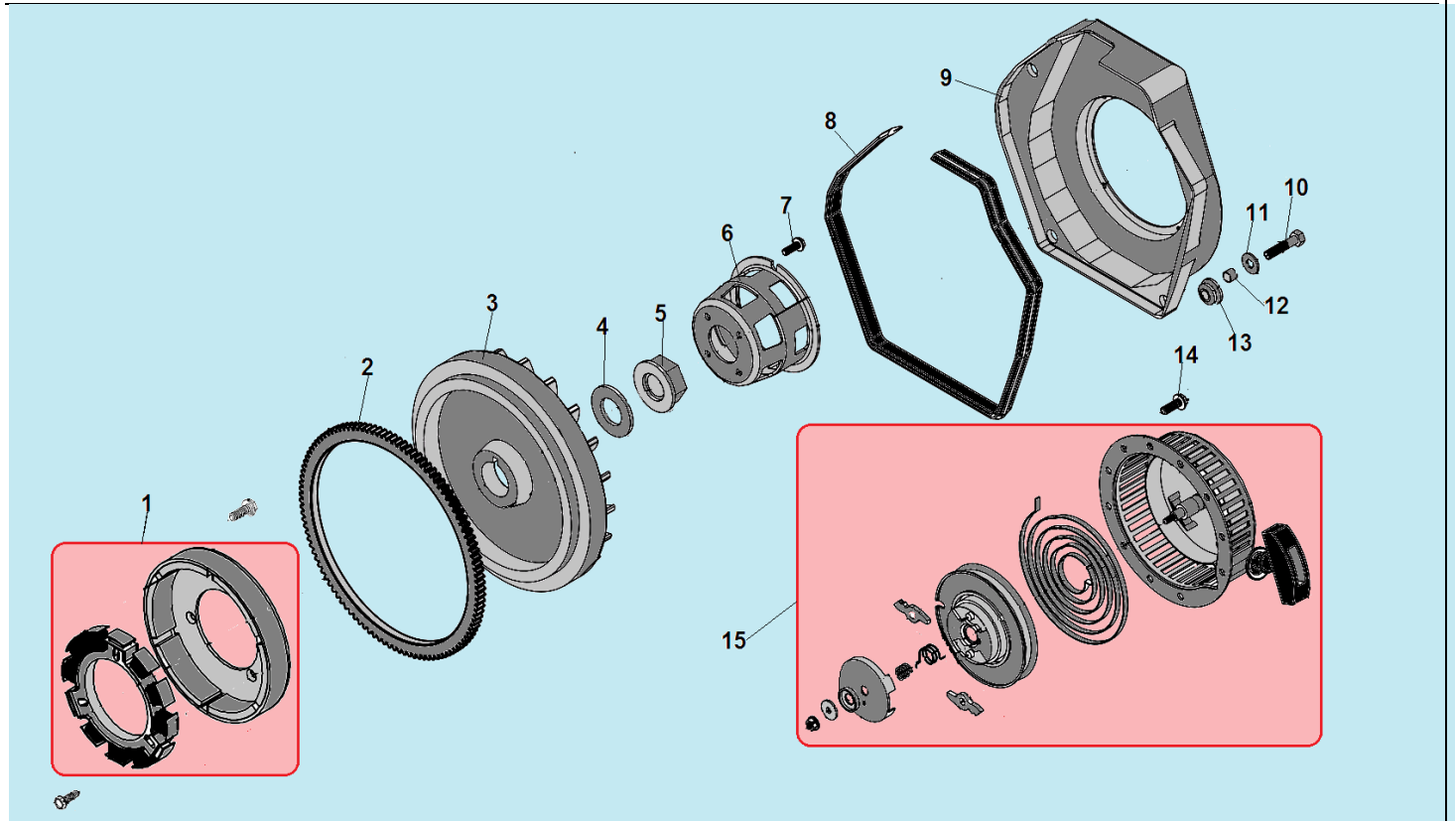
| № | Артикул             | Наименование                            | К-во | № | Артикул             | Наименование           | К-во |
|---|---------------------|---|------|---|---------------------|------------------------|------|
| 1 | <b>302030410000</b> | <b>Поршневое кольцо 78 мм, комплект</b> | 1    | 4 | 302030410400        | Палец поршня           | 1    |
| 2 | 302030410500        | Стопорное кольцо 23                     | 2    | 5 | 302030420500        | Вкладыш шатуна         | 2    |
| 3 | 302030410300        | Поршень                                 | 1    | 6 | <b>302030421100</b> | <b>Шатун, комплект</b> | 1    |



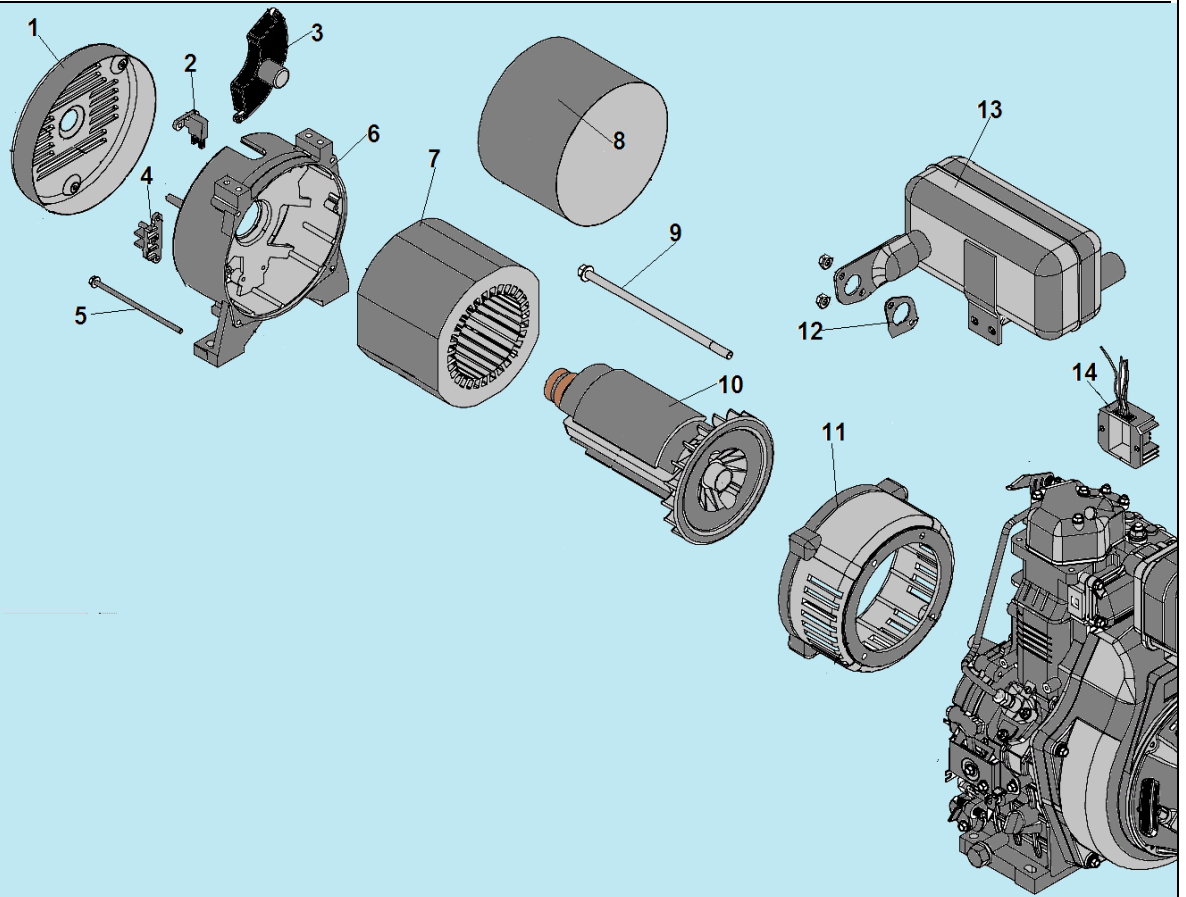
| №  | Артикул      | Наименование                    | К-во | №  | Артикул             | Наименование                   | К-во     |
|----|--------------|---------------------------------|------|----|---------------------|--------------------------------|----------|
| 1  | 448040008010 | Штифт 4x8                       | 2    | 17 | 302011100104        | Пружина 1                      | 1        |
| 2  | 302160100300 | Шпилька короткая                | 2    | 18 | 302051100100        | Пружина 2                      | 1        |
| 3  | 302030101304 | Прокладка головки цилиндра      | 1    | 19 | <b>302031101500</b> | <b>Рычаг управления ТНВД</b>   | <b>1</b> |
| 4  | 302030100400 | Шпилька длинная                 | 2    | 20 | 462081404200        | Сальник оси рычага 8x14x14     | 1        |
| 5  | 302030100800 | Прокладка толкателей            | 1    | 21 | 302011100201        | Шайба                          | 2        |
| 6  | 302030100100 | Картер                          | 1    | 22 | 464081410000        | Подшипник игольчатый           | 2        |
| 7  | 462304508000 | Сальник коленвала DR30x45x8     | 1    | 23 | 302011100201        | Шайба                          | 1        |
| 8  | 302031050004 | Топливопровод ВД                | 1    | 24 | 302030100200        | Крышка щуп                     | 1        |
| 9  | 302011210001 | Топливный насос ВД              | 1    | 25 | 461019202400        | Кольцо уплотнительное 19,2x2,4 | 1        |
| 10 | 422060000120 | Гайка М6                        | 3    | 26 | 439160000101        | Уплотнительная шайба           | 1        |
| 11 | 302011200200 | Плата крепления ТНВД            | 1    | 27 | 302010101700        | Болт для слива масла           | 1        |
| 12 | 302011200300 | Прокладка платы                 | 1    | 28 | 302051120002        | Контрольный болт               | 1        |
| 13 | 302011200100 | Прокладка ТНВД                  | 1    | 29 | 302010100900        | Пластина крепления подшипника  | 1        |
| 14 | 302010101200 | Шпилька крепления ТНВД длинная  | 2    | 30 | 302160121000        | Воздуховод                     | 1        |
| 15 | 302010101100 | Шпилька крепления ТНВД короткая | 1    | 31 | 302030160300        | Уплотнение воздуховода         | 1        |
| 16 | 302011140000 | Панель рычагов                  | 1    | 32 | 302011600500        | Стартер электрический          | 1        |



| №  | Артикул      | Наименование  | К-во | №  | Артикул      | Наименование                           | К-во |
|----|--------------|---|------|----|--------------|--|------|
| 1  | 302030101603 | <b>Крышка картера с подшипником</b>                 | 1    | 20 | 302030600104 | Распредвал                             | 1    |
| 2  | 448080012010 | Штифт 8x12  | 2    | 21 | 302030600200 | Шестерня распредвала                   | 1    |
| 3  | 463620330001 | Подшипник 6203                                      | 2    | 22 | 521010010401 | Подшипник распредвала 6206             | 1    |
| 4  | 302030500700 | Вал балансира                                       | 1    | 23 | 302010900600 | <b>Центробежный регулятор оборотов</b> | 1    |
| 5  | 451005000710 | Шпонка 5x5x7  | 1    | 24 | 302010900500 | Трубка подачи масла                    | 1    |
| 6  | 302030500900 | Шестерня вала балансира                             | 1    | 25 | 302010102100 | Заглушка крышки картера D8 мм          | 3    |
| 7  | 463630750000 | Подшипник коленвала 6307                            | 1    | 26 | 461020002650 | Уплотнительное кольцо 20x2,65          | 1    |
| 8  | 302030500600 | Шестерня привода вала балансира                     | 1    | 27 | 302010920000 | Масляный фильтр                        | 1    |
| 9  | 302030523102 | Коленвал  | 1    | 28 | 402060140160 | Болт М6x14                             | 4    |
| 10 | 451005000710 | Шпонка 5x5x7  | 1    | 29 | 302010101900 | Заглушка                               | 1    |
| 11 | 302030610000 | Толкатель клапана (штанга)                          | 2    | 30 | 448030018010 | Штифт маслососа 3x18                   | 1    |
| 12 | 451005001210 | Шпонка 5x5x12                                       | 1    | 31 | 302010911000 | <b>Маслонасос комплект</b>             | 1    |
| 13 | 302030500400 | Шестерня привода распредвала                        | 1    | 32 | 461034501800 | Кольцо уплотнительное 34,5x1,8         | 1    |
| 14 | 302030101500 | Прокладка крышки картера                            | 1    | 33 | 302010900301 | Крышка маслососа                       | 1    |
| 15 | 011020001200 | Вкладыш коленвала(входит в комплект крышки картера) | 1    | 34 | 402080350180 | Болт М8x35                             | 16   |
| 16 | 302011100600 | Толкатель регулятора оборотов                       | 1    | 35 | 462304510100 | Сальник коленвала DL30x45x10           | 1    |
| 17 | 451005001410 | Шпонка 5x5x14                                       | 1    | 36 | 461019202400 | Уплотнительное кольцо 26x3,55          | 1    |
| 18 | 302010600300 | Тарелка толкателя клапана                           | 2    | 37 | 302030100200 | Крышка-щуп                             | 1    |
| 19 | 521030100201 | Игольчатый подшипник распредвала                    | 1    |    |              |  |      |

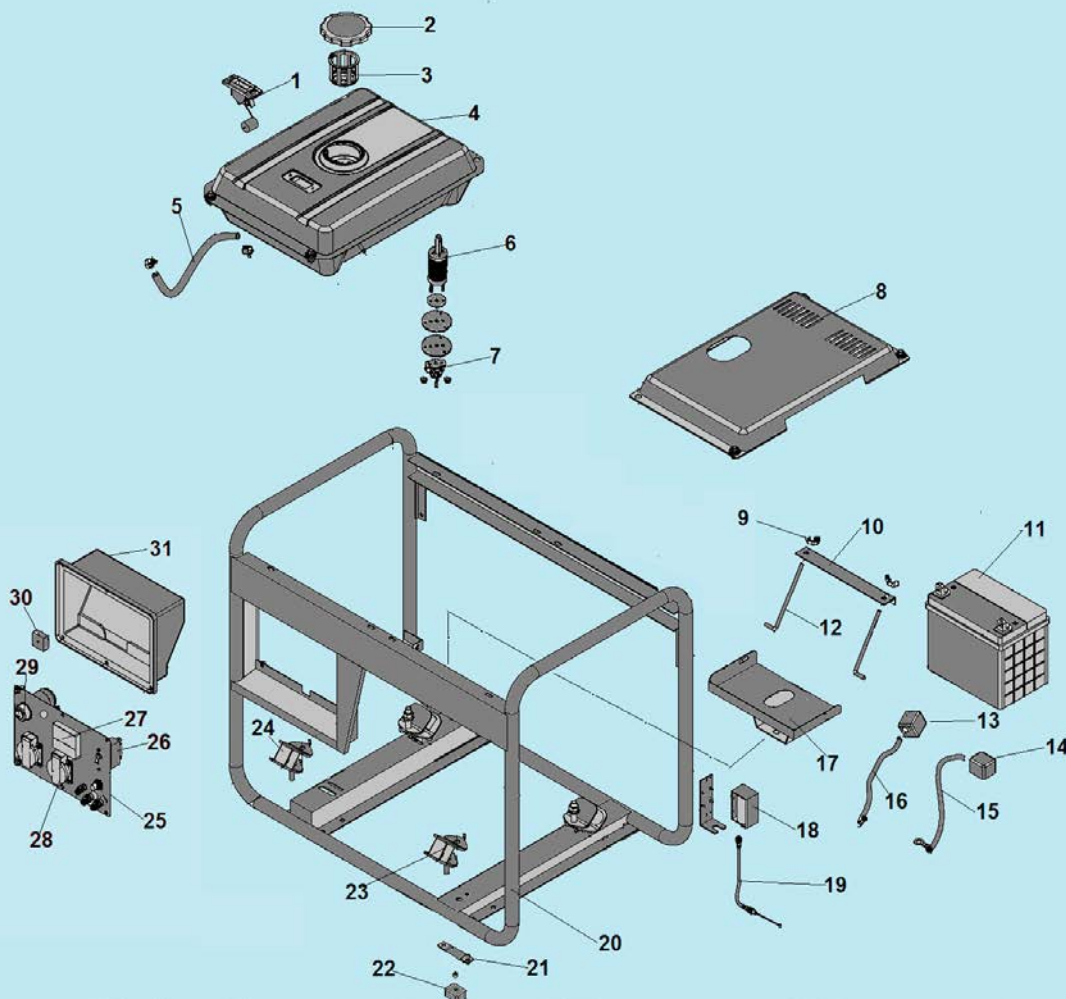


| № | Артикул      | Наименование          | К-во | №  | Артикул             | Наименование           | К-во     |
|---|--------------|-----------------------|------|----|---------------------|------------------------|----------|
| 1 | 319010100000 | Генератор зарядки АКБ | 1    | 9  | 302031710102        | Кожух маховика         | 1        |
| 2 | 302030510200 | Венец маховика        | 1    | 10 | 402060220160        | Болт м6х22             | 4        |
| 3 | 302030510102 | Маховик               | 1    | 11 | 431060001100        | Шайба 6                | 4        |
| 4 | 302010500300 | Шайба                 | 1    | 12 | 302011700400        | Втулка                 | 4        |
| 5 | 302010500200 | Гайка                 | 1    | 13 | 302011700200        | Уплотнительное кольцо  | 4        |
| 6 | 302030500100 | Стакан маховика       | 1    | 14 | 402060080160        | Болт м6х8              | 3        |
| 7 | 404060120120 | Болт м6х12            | 4    | 15 | <b>302031410101</b> | <b>Стартер в сборе</b> | <b>1</b> |
| 8 | 302011700300 | Уплотнение кожуха     | 1    |    |                     |                        |          |



| № | Артикул      | Наименование                  | К-во | №  | Артикул      | Наименование                        | К-во |
|---|--------------|-------------------------------|------|----|--------------|-------------------------------------|------|
| 1 | 304024019000 | Крышка альтернатора защитная  | 1    | 8  | 304030085000 | Защита статора                      | 1    |
| 2 | 304020019000 | Щетки коллекторные            | 1    | 9  | 304034021401 | Болт крепления ротора M10x214       | 1    |
| 3 | 304026105000 | Блок AVR                      | 1    | 10 | 204401416002 | Ротор                               | 1    |
| 4 | 304053000000 | Клемная колодка               | 1    | 11 | 304022019000 | Крышка генератора сторона двигателя | 1    |
| 5 | 304038012500 | Болт M6x125                   | 4    | 12 | 302010201500 | Прокладка глушителя                 | 1    |
| 6 | 304023019000 | Крышка генератора сторона AVR | 1    | 13 | 307090240100 | Глушитель                           | 1    |
| 7 | 204331405001 | Статор                        | 1    | 14 | 2070300007   | Регулятор зарядки АКБ               | 1    |





| №  | Артикул      | Наименование             | К-во | №  | Артикул       | Наименование                   | К-во |
|----|--------------|--------------------------|------|----|---------------|--------------------------------|------|
| 1  | 307030230300 | Указатель уровня топлива | 1    | 17 | 307650240100  | Площадка крепления АКБ         | 1    |
| 2  | 307030230200 | Крышка топливного бака   | 1    | 18 | 307020210100  | Блок отключения ТНВД           | 1    |
| 3  | 302011000400 | Фильтр вставка бака      | 1    | 19 | 307080210100  | Трос отключения ТНВД           | 1    |
| 4  | 307030231103 | Бак топливный            | 1    | 20 | н/д           | Рама                           | 1    |
| 5  | 301061100400 | Шланг топливный          | 1    | 21 | н/д           | Кронштейн крепления опоры рамы | 1    |
| 6  | н/д          | Фильтр топливный         | 1    | 22 | 311010004100  | Опора рамы                     | 4    |
| 7  | н/д          | Кран топливный           | 1    | 23 | 211071700100  | Виброизолятор двигателя        | 2    |
| 8  | 307150130159 | Крышка верхняя           | 1    | 24 | 211070400100  | Виброизолятор генератора       | 2    |
| 9  | 427060000120 | Гайка м6                 | 2    | 25 | 2050201140116 | Панель управления              | 1    |
| 10 | 307040250400 | Пластина крепления АКБ   | 1    | 26 | 305170530124  | Автомат отключения 23А         | 1    |
| 11 | 306000302100 | АКБ 18 АН                | 1    | 27 | 305160045302  | Вольтметр                      | 1    |
| 12 | 307040250300 | Шпилька крепления АКБ    | 2    | 28 | 305022501601  | Розетка 250В/16А               | 2    |
| 13 | 285061503002 | Клемма подключения АКБ   | 1    | 29 | 305260500101  | Замок зажигания с ключами      | 1    |
| 14 | 285061503003 | Клемма подключения АКБ   | 1    | 30 | 5013250620001 | Выпрямитель                    | 1    |
| 15 | 285070104008 | Провод АКБ черный        | 1    | 31 | 305495001001  | Корпус панели                  | 1    |
| 16 | 285070104009 | Провод АКБ красный       | 1    |    |               |                                |      |