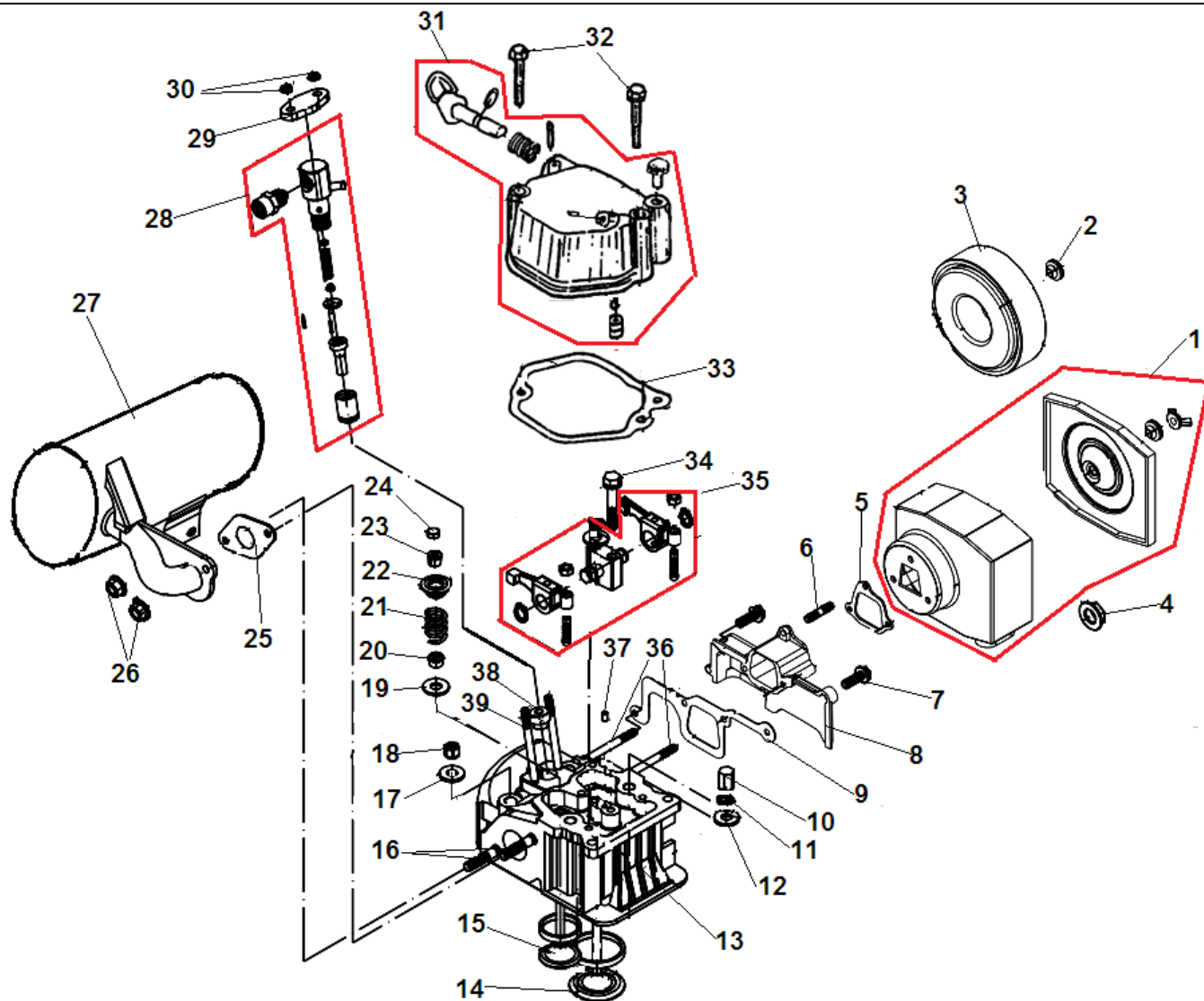
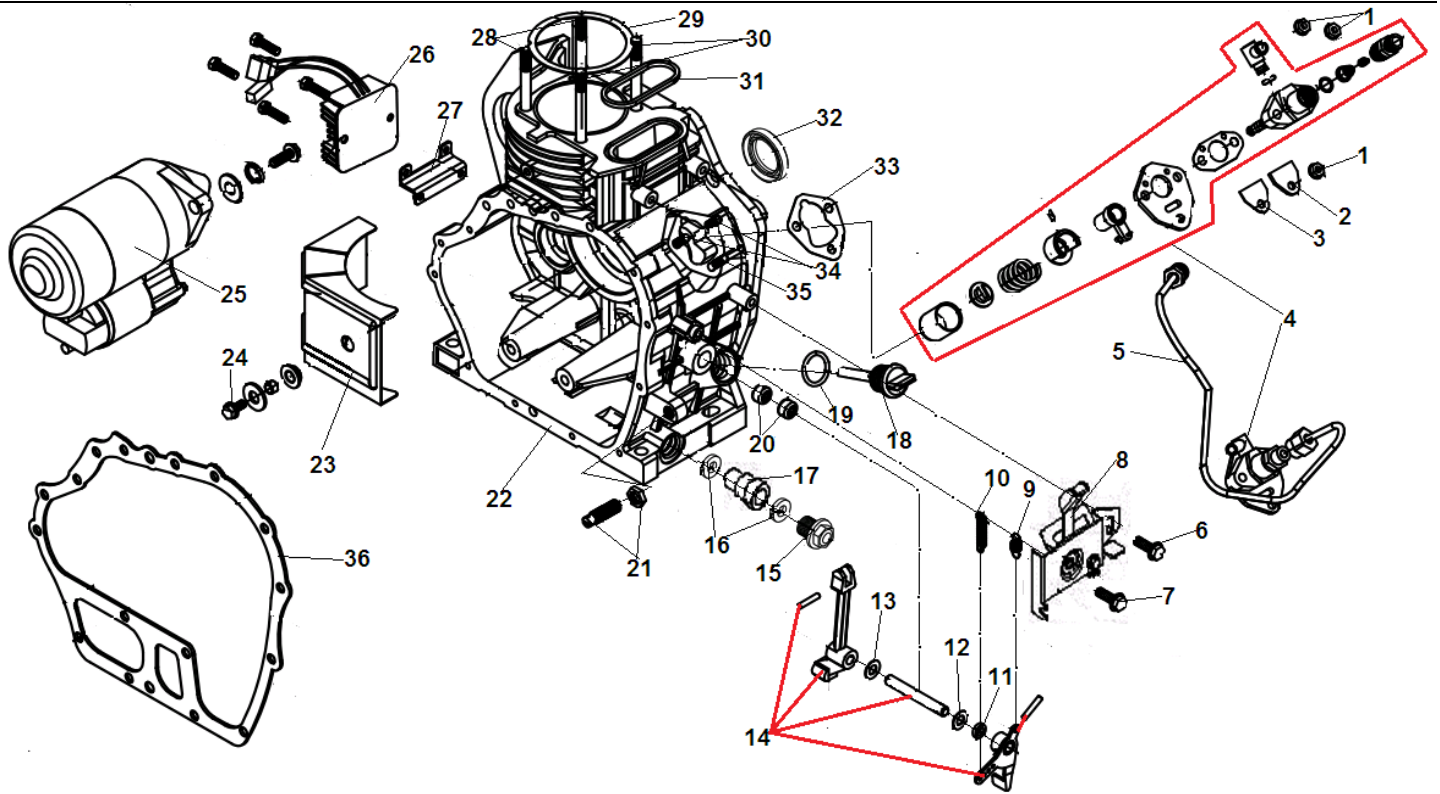


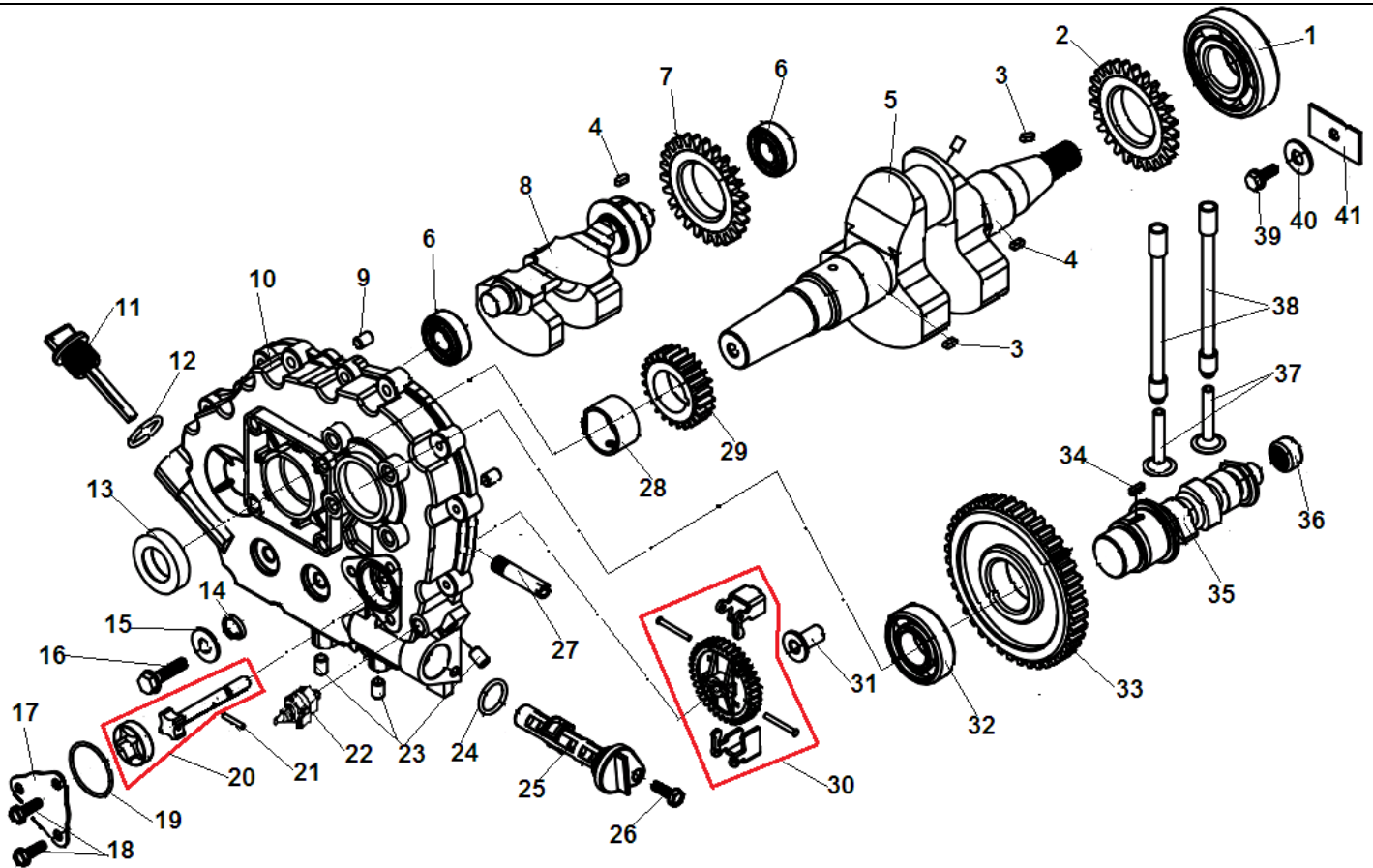
№	Артикул	Наименование	К-во	№	Артикул	Наименование	К-во
1	029030200307	Крышка генератора сторона двигателя	1	7	511050615001	Болт М6х150	4
2	062024120005	Ротор	1	8	029030500101	Колодка для проводов	1
3	062024130001	Статор	1	9	029030300314	Крышка альтернатора	1
4	511080819501	Шпилька крепления ротора 5/16x195	1	10	029030700200	Щетки коллекторные	1
5	029030101300	Защита статора	1	11	029030610201	Блок AVR 3КВт	1
6	029030400800	Крышка генератора сторона АВР	1	12			



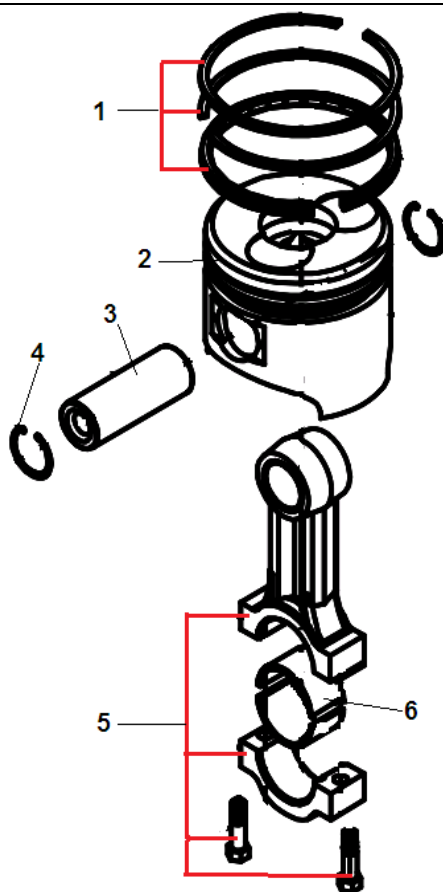
№	Артикул	Наименование	К-во	№	Артикул	Наименование	К-во
1	019990012400	Корпус воздушного фильтра комплект	1	21	011010002000	Пружина клапана	2
2	7007101	Кольцо уплотнительное фильтра	1	22	011010002100	Тарелка верхняя пружины клапана	2
3	019990012500	Воздушный фильтр	1	23	011010002400	Сухарь клапана	2
4	512040600002	Гайка М6	3	24	011010002300	Колпачек клапана	2
5	019990012300	Прокладка корпуса фильтра	1	25	029049910300	Прокладка глушителя	1
6	019990008700	Шпилька крепления корпуса фильтра	1	26	512040800001	Гайка М8	2
7	511050602203	Болт М6х22	2	27	029043100001	Глушитель	1
8	011010004000	Впускной коллектор	1	28	011010500000	Форсунка	1
9	011010001600	Прокладка впускного коллектора	1	29	019990008300	Пластина крепления форсунки	1
10	011010000500	Гайка крепления головки (низкая)	2	30	512030600002	Гайка М6	2
11	513020800002	Шайба	2	31	011010700000	Крышка клапанов комплект	1
12	011010000400	Шайба	2	32	511050605503	Болт М6х55	2
13	011010001700	Головка цилиндра	1	33	011010004900	Прокладка крышки клапанов	1
14	011010001800	Клапан впускной	1	34	011010002200	Болт крепления рокера	1
15	011010001900	Клапан выпускной	1	35	011010100000	Коромысло клапанов комплект	1
16	516030802003	Шпилька 8х20	2	36	516030605503	Шпилька М6х55	2
17	011010000400	Шайба	2	37	514010400800	Штифт 4х8	1
18	011010000700	Гайка крепления головки (высокая)	2	38	011010004800	Уплотнительное кольцо форсунки	1
19	019990012000	Тарелка нижняя под пружину клапана	2	39	516030605003	Шпилька М6х50	2
20	522010101601	Колпачек маслоотъемный	1	40			



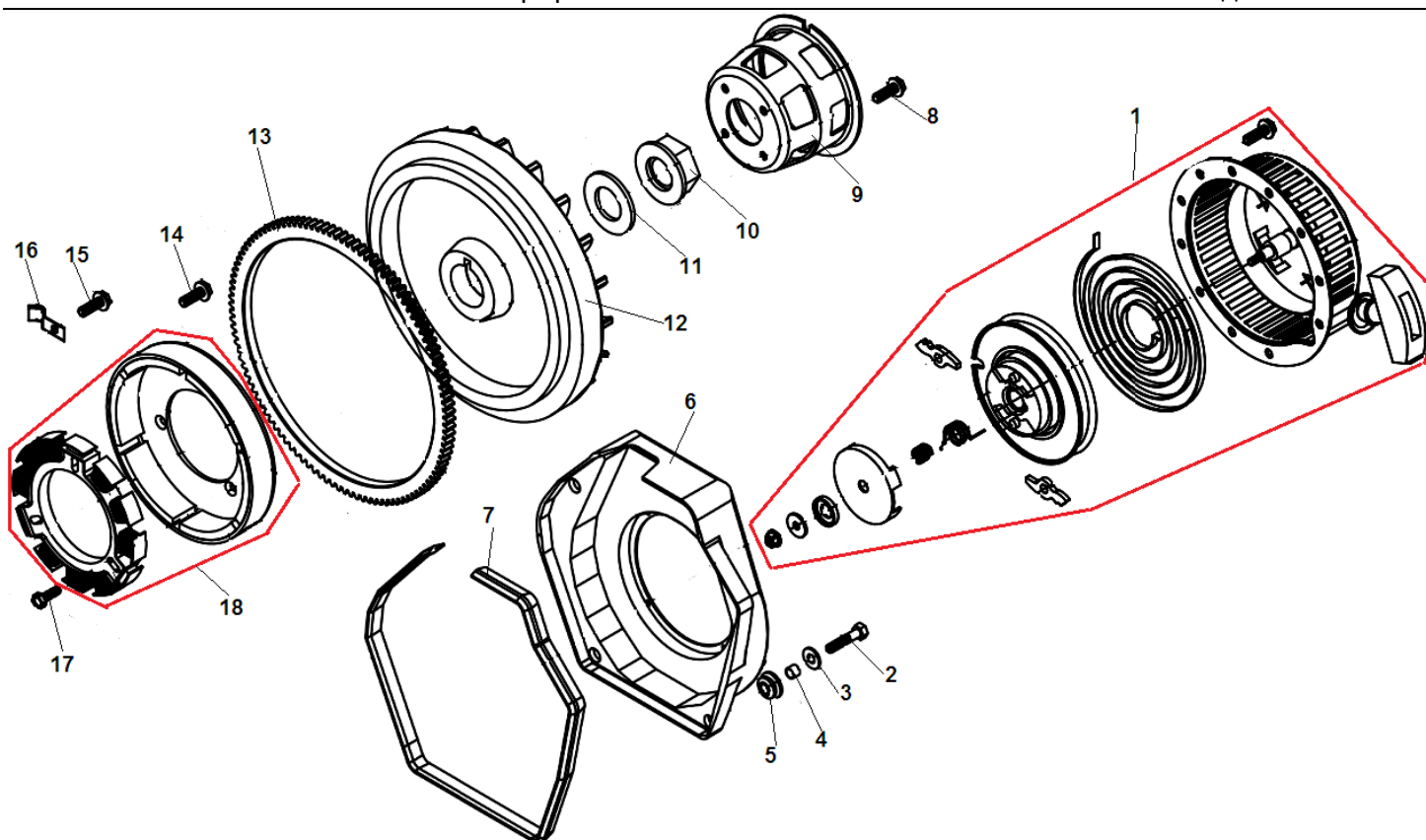
№	Артикул	Наименование	К-во	№	Артикул	Наименование	К-во
1	512040600002	Гайка М6	3	19	523010100300	Уплотнительное кольцо	1
2	019990007600	Пластина крепления ТНВД	1	20	521030100101	Подшипник игольчатый вала рычага	2
3	019990007500	Прокладка пластины	1	21	019990011800	Регулировочный болт	1
4	019990012900	Топливный насос высокого давления	1	22	011010000100	Картер	1
5	011010004400	Трубка топливная высокого давления	1	23	011010001100	Воздухонаправляющая пластина	1
6	511050601203	Болт М6х12	1	24	511050602203	Болт М6х22	1
7	511050602203	Болт М6х22	1	25	019990010700	Электрический стартер	1
8	019990011500	Панель рычагов	1	26	019990000101	Регулятор зарядки АКБ	1
9	019990011400	Пружина рычага выключения	1	27	019990000200	Кронштейн крепления регулятора	1
10	019990012800	Пружина рычага включения	1	28	011010000300	Шпилька крепления головки короткая	2
11	522010101301	Сальник вала 8х14х4	1	29	011010000600	Прокладка головки цилиндра	1
12	011030006101	Шайба вала	1	30	011010000800	Шпилька крепления головки длинная	2
13	011030006101	Шайба вала	1	31	011010000900	Прокладка толкателей	1
14	011010400000	Рычаг управления ТНВД комплект	1	32	522010100801	Сальник сторона маховика 34х45х8	1
15	019990007000	Болт отверстия для слива масла	1	33	019990007400	Прокладка под ТНВД	1
16	019990007100	Шайба	2	34	019990007300	Шпилька крепления ТНВД длинная	2
17	029990000101	Патрубок для слива масла	1	35	019990007200	Шпилька крепления ТНВД короткая	1
18	011010000200	Крышка-щуп заливной горловины	1	36	011010001200	Прокладка крышки картера	1



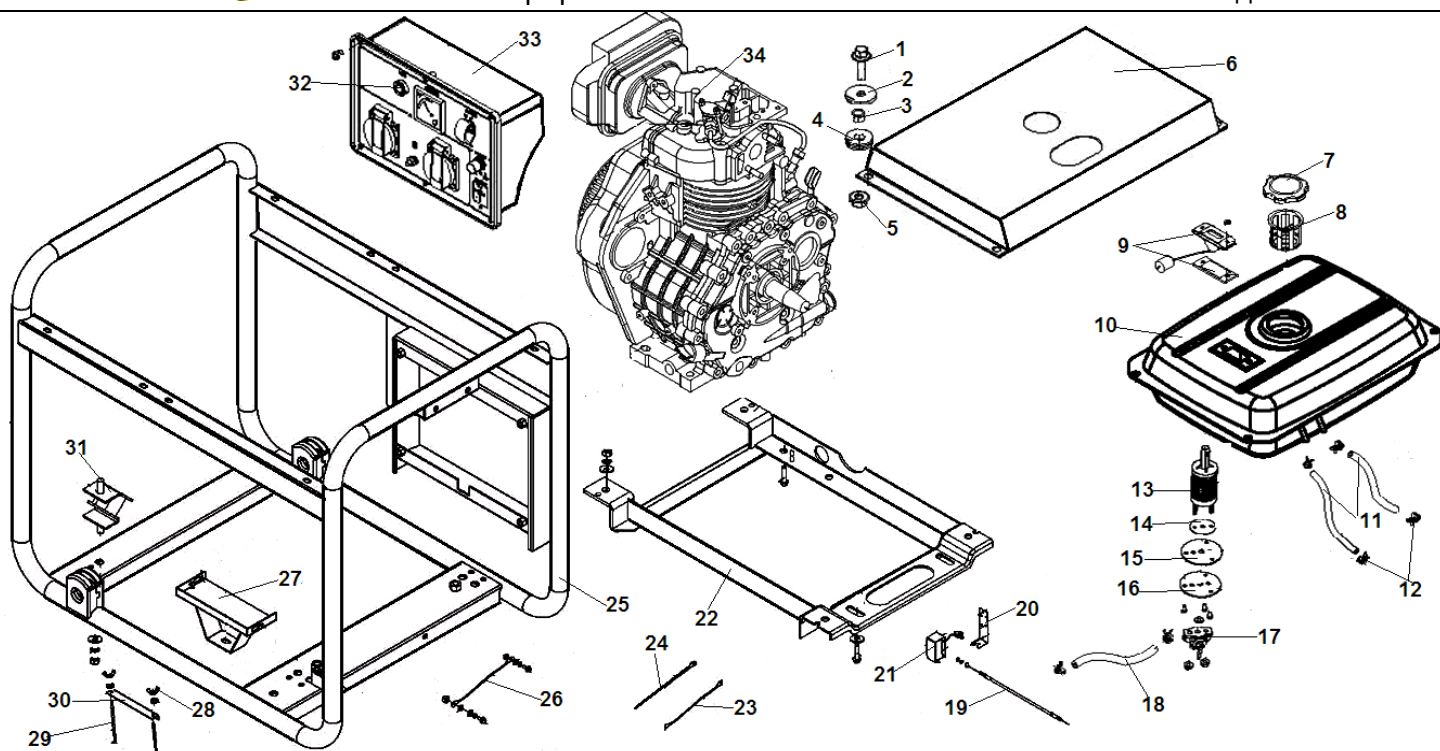
№	Артикул	Наименование	К-во	№	Артикул	Наименование	К-во
1	521010010901	Подшипник коленвала 6306	1	22	029990000201	Датчик давления масла	1
2	011010003200	Шестерня привода вала балансира	1	23	019990008200	Заглушка ф8	3
3	519010100600	Шпонка 5x5x12	2	24	523010100500	Кольцо уплотнительное масляного фильтра 25x2,4	1
4	519010100500	Шпонка 5x5x7	2	25	019990009000	Фильтр масляный	1
5	011010003101	Коленвал	1	26	511050601203	Болт М6x12	1
6	521010010601	Подшипник вала балансира 6202	2	27	019990009100	Трубка маслоподачи	1
7	011010002900	Шестерня вала балансира	1	28	011010001300	Подшипник коленвала (вкладыш)	1
8	011010002800	Вал балансира	1	29	011010003000	Шестерня коленвала привод распредвала	1
9	514010801200	Штифт 8x12	2	30	019990008900	Центробежный регулятор оборотов	1
10	011010001400	Крышка картера	1	31	019990011100	Толкатель регулятора	1
11	011010000200	Крышка-щуп заливной горловины	1	32	521010010501	Подшипник распредвала 6205	1
12	523010100300	Уплотнительное кольцо	1	33	011010003800	Шестерня распредвала	1
13	522010100701	Сальник коленвала 25x42x10	1	34	519010100700	Шпонка 5x5x14	1
14	513010800002	Шайба 8	1	35	011010003900	Распредвал	1
15	513020800002	Шайба 8	1	36	521030100201	Подшипник распредвала игольчатый	1
16	511050803803	Болт М8x38	1	37	011010003700	Тарелка толкателя клапана	2
17	019990008800	Крышка маслонасоса	1	38	011010003600	Толкатель клапана	2
18	511050600803	Болт М6x8	3	39	511050801203	Болт М8x12	1
19	523010100400	Кольцо уплотнительное 34,5x1,8	1	40	513010800002	Шайба 8	1
20	019990012600	Маслонасос комплект	1	41	019990007700	Пластина фиксации подшипника коленвала	1
21	514010301600	Штифт 4x8 3x16	1	42			



№	Артикул	Наименование	К-во	№	Артикул	Наименование	К-во
1	011010200000	Комплект поршневых колец 70мм	1	4	518041900000	Кольцо стопорное пальца	2
2	011010002500	Поршень 70х63 мм	1	5	011010300000	Шатун комплект	1
3	011010002600	Палец поршня	1	6	011010002700	Вкладыш шатуна (пара)	1



№	Артикул	Наименование	К-во	№	Артикул	Наименование	К-во
1	011010600041	Стартер в сборе	1	10	011020003400	Гайка крепления маховика	1
2	511050602203	Болт М6х22	4	11	011020003300	Шайба	1
3	513040600002	Шайба 6	4	12	011010003400	Маховик	1
4	019990010400	Втулка 10х10	4	13	011010003300	Венец маховика	1
5	019990010300	Кольцо уплотнительное	4	14	511050601803	Болт М6х18	3
6	011010004741	Кожух маховика	1	15	511050601203	Болт М6х12	1
7	019990010200	Уплотнение кожуха	1	16	019990010600	Скоба крепления проводов	1
8	511050601203	Болт М6х12	4	17	515050601203	Болт М6х12	3
9	011010003500	Стакан маховика	1	18	019990010500	Генератор зарядки АКБ	1



№	Артикул	Наименование	К-во	№	Артикул	Наименование	К-во
1	511050602501	Болт М6х25	8	18	029019900200	Шланг топливный 7,5х300	1
2	513040600000	Шайба 6	8	19	029990000903	Трос блока отключения ТНВД	1
3	019990007800	Втулка	8	20	029990000502	Кронштейн	1
4	019990008000	Прокладка резиновая	8	21	029990000501	Электромагнитный блок отключения ТНВД	1
5	512040600001	Гайка М6	8	22	021010000100	Опора двигателя	1
6	029060100108	Кожух двигателя верхний	1	23	029969900221	Провод подключения АКБ (красный)	1
7	029019901102	Крышка топливного бака	1	24	029969900219	Провод подключения АКБ (черный)	1
8	029019900601	Фильтр вставка топливного бака	1	25	021010100001	Рама	1
9	029019930000	Указатель уровня топлива	1	26	029930000801	Провод заземления	1
10	029010200105	Бак топливный	1	27	029969910201	Площадка крепления АКБ	1
11	029019900100	Шланг топливный	2	28	512020600002	Гайка крепления АКБ	2
12	029019900401	Хомут шланга	2	29	029969900301	Шпилька крепления АКБ	2
13	011010004300	Фильтр топливный	1	30	029960900701	Пластина крепления АКБ	1
14	019990009500	Прокладка под топливный фильтр	1	31	029910300401	Виброизолятор	4
15	029019920300	Прокладка под опору крана	1	32	029029901102	Замок зажигания с ключами	1
16	029019920400	Опора топливного крана	1	33	029025500060	Панель управления	1
17	019990009400	Кран топливный	1	34		Двигатель	1