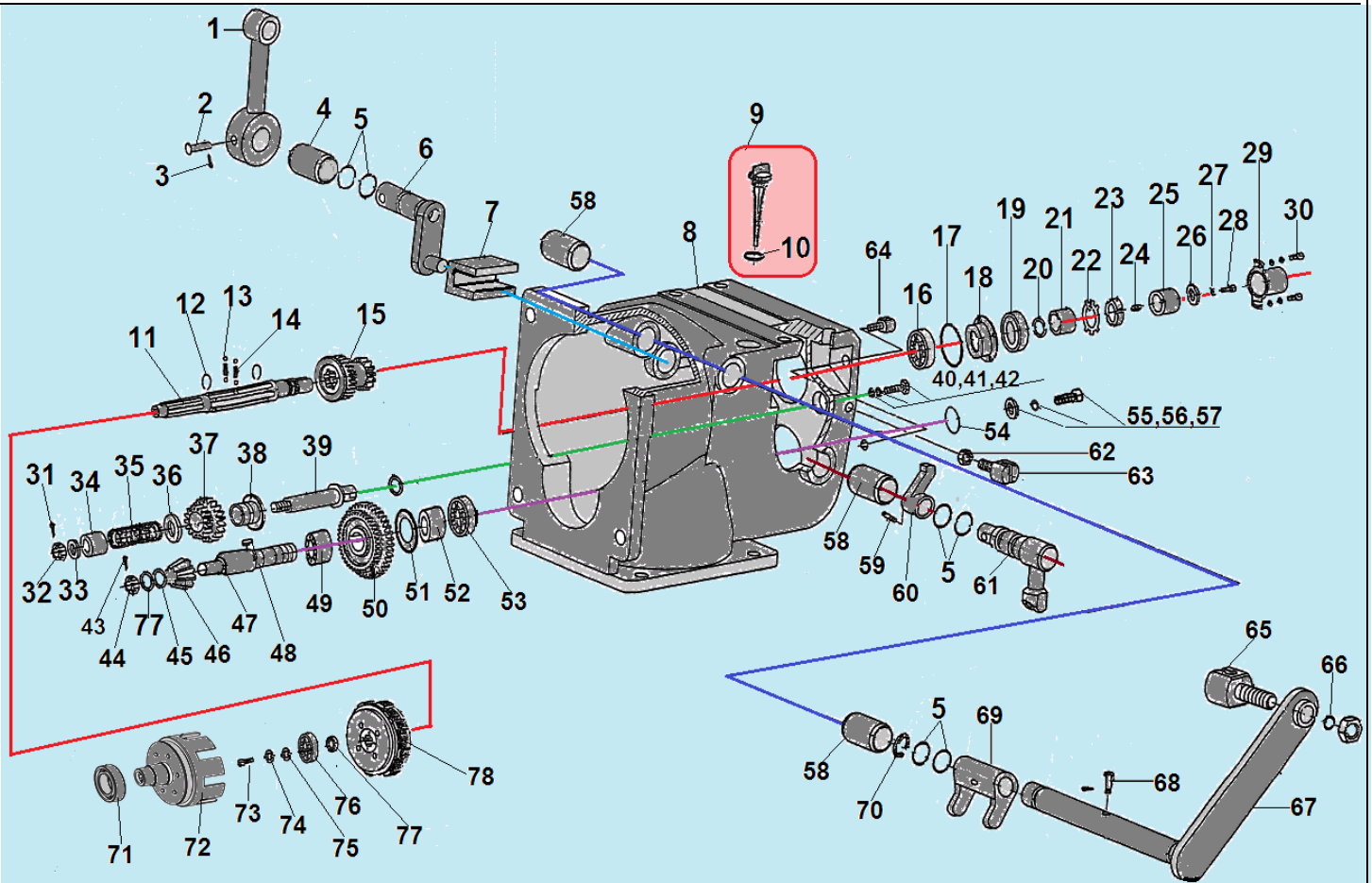
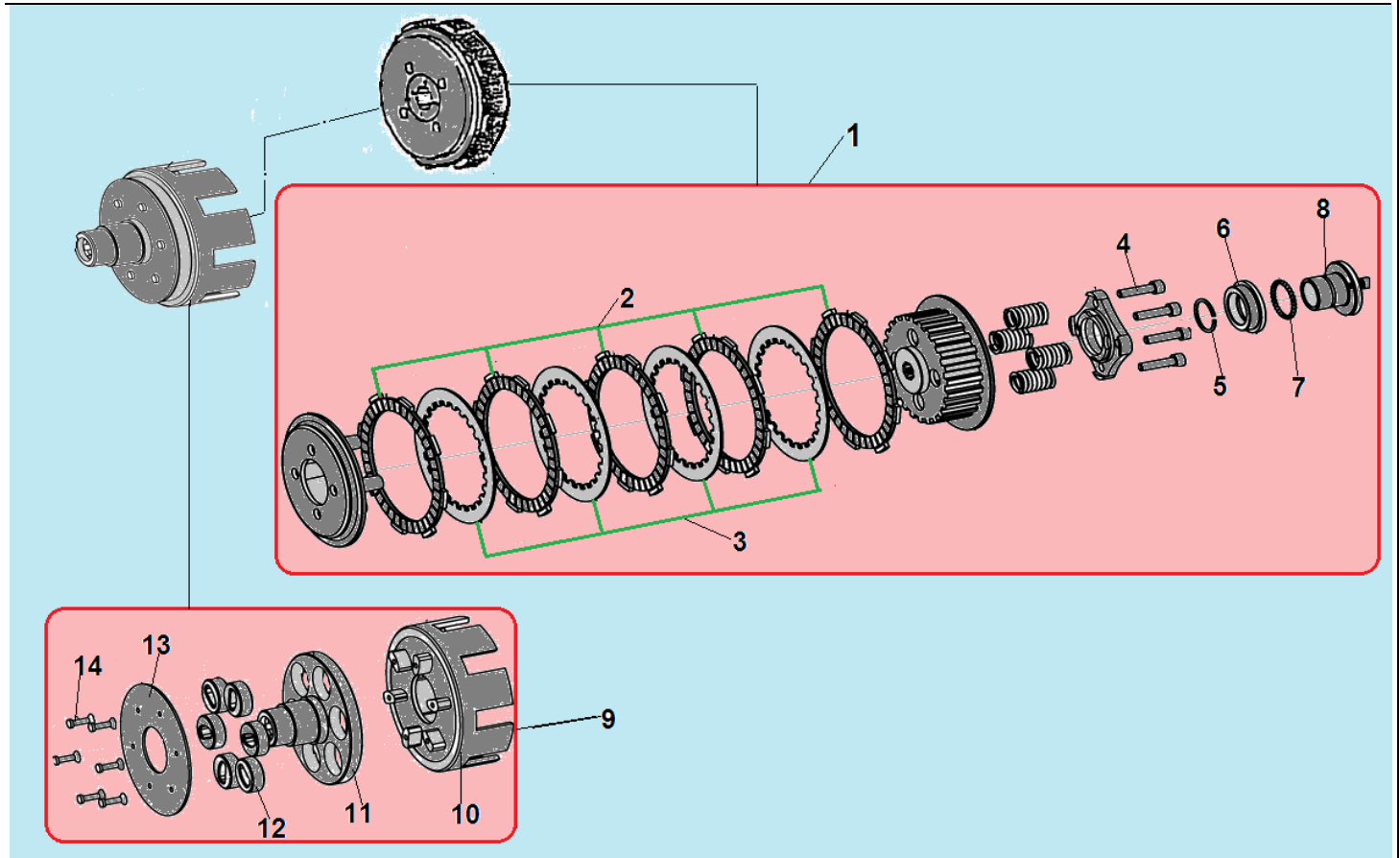


№	Артикул	Наименование	К-во	№	Артикул	Наименование	К-во
1	111010310005	Рычаг газа	1	13	111010620002	Кронштейн крепления рабочих рукояток верх	2
2	111010050013	Рычаг регулировки угла поворота рукояток	1	14	111010660001	Кронштейн	2
3	111010010001	Ручка рабочих рукояток	2	15	111010070033	Трос включения сцепления	1
4	111010210003	Рычаг включения реверса	1	16	111010040002	Трос выключения двигателя	1
5	111010290083	Суппорт крепления рукояток	1	17	111010080009	Трос включения реверса	1
6	111010090337	Рабочие рукоятки	1	18	11120104.0003	Пружина троса управления поворота рукояток	1
7	111010720031	Рычаг выключения двигателя	1	19	111010930001	Фиксатор поворота рукояток	1
8	111010050016	Рычаг включения сцепления	1	20	111010260029	Опора суппорта	1
9	111201030002	Пружина	2	21	111010020002	Трос газа	1
10	111010610004	Ручка рычага регулировки высоты	1	22	111010070032	Трос управления поворотом рукояток	1
11	111010610002	Рычаг регулировки высоты рабочих рукояток	1	23	111010170187	Рычаг переключения передач	1
12	120150290003	Шпилька U-образная крепления рабочих рукояток	2	24			

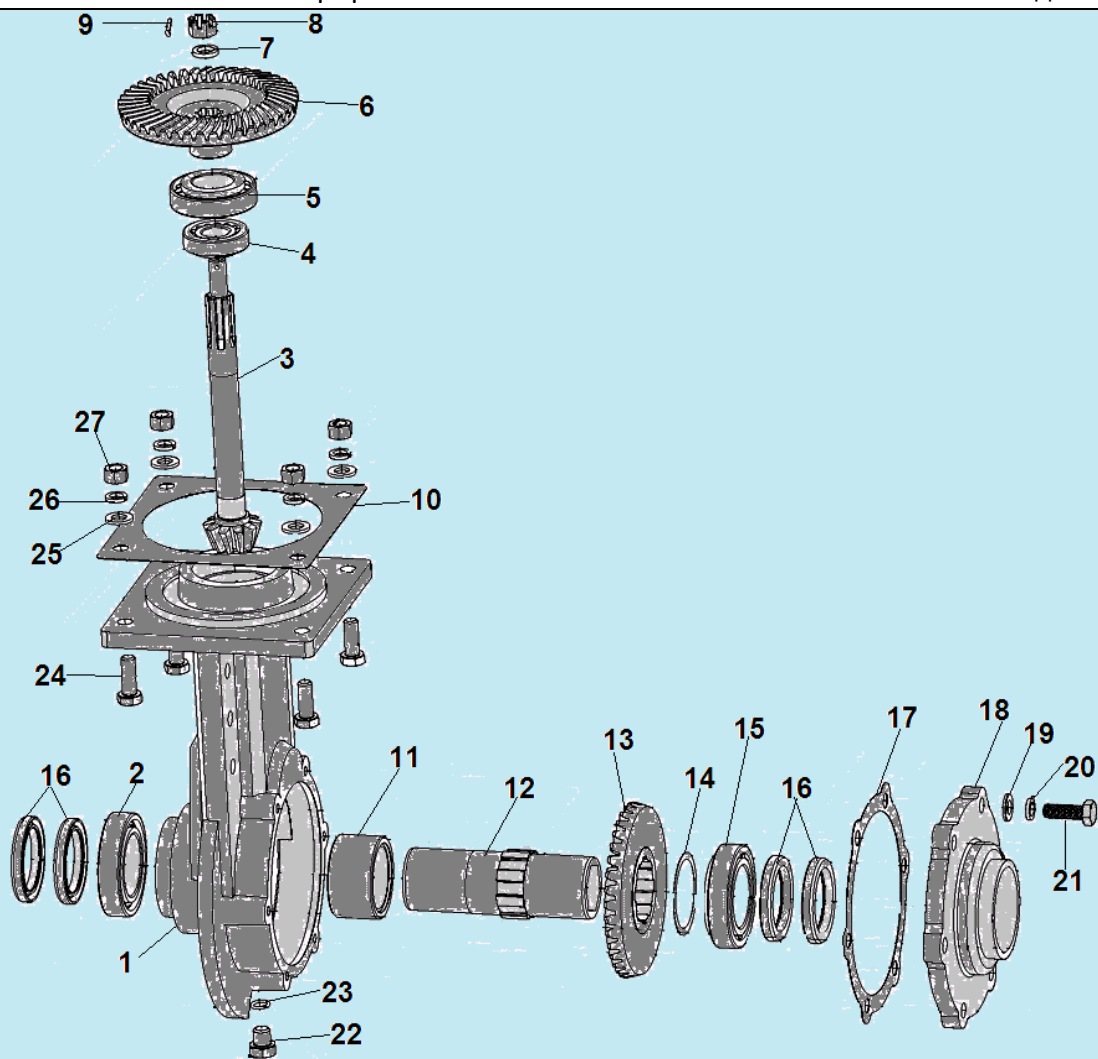


№	Артикул	Наименование	К-во	№	Артикул	Наименование	К-во
1	111020010003	Тяга рычага переключения передач	1	40	111020250001	Шайба 40x12,5x4	1
2	120190010080	Палец крепления тяги 6x40	1	41	120060080040	Пружинная шайба 10	1
3	120150060001	Стопор пальца	1	42	120020090420	Болт M10x25	1
4	111020020001	Втулка вала 20x16x35,5	1	43	120050060045	Шплинт 2,5x20	2
5	120080010180	Кольцо уплотнительное 11,2x2,65	6	44	120010010090	Гайка M10	1
6	111020030001	Вал вилки переключения передач	1	45	111020210001	Прокладка конической шестерни	1
7	111020040001	Вилка переключения передач	1	46	111020220001	Шестерня конусная	1
8	111020050413	Корпус коробки передач	1	47	111020230001	Вал ведомый	1
9	111020060001	Крышка- щуп маслозаливной горловины комплект с №10	1	48	120140020200	Шпонка 6x6x20	1
10		Уплотнение крышки-щупа	1	49	120090070001	Подшипник K182 420	1
11	111020070001	Ведущий вал	1	50	111020240001	Шестерня ведомого вала	1
12	120070060200	Кольцо стопорное вала 2,25x2	2	51	111020250001	Прокладка регулировочная под втулку	1
13	120100010010	Шарик пружины ведущего вала ф6мм	4	52	111020260001	Втулка ведомого вала	1
14	111020080001	Пружина ведущего вала	2	53	120090050100	Подшипник упорный 51101	1
15	111020090001	Шестерня ведущего вала	1	54	120080010410	Кольцо уплотнительное 25x1,8	1
16	120090010171	Подшипник 6204	1	55	111020270001	Шайба 41x12,5x4	1
17	120080010580	Кольцо уплотнительное 45x1,8	1	56	GB/T 93 12	Шайба пружинная 12	1
18	111020100001	Втулка выжимная ведущего вала	1	57	120020110101	Болт M12x1,25x25	1
19	120150280014	Сальник 25x40x7	1	58	111020280001	Втулка 20x16x31,5	3
20	120080010300	Кольцо уплотнительное 17x1,8	2	59	120050040001	Штифт 5x30	1
21	111020110001	Втулка ведущего вала	1	60	111020290001	Вилка включения реверса	1

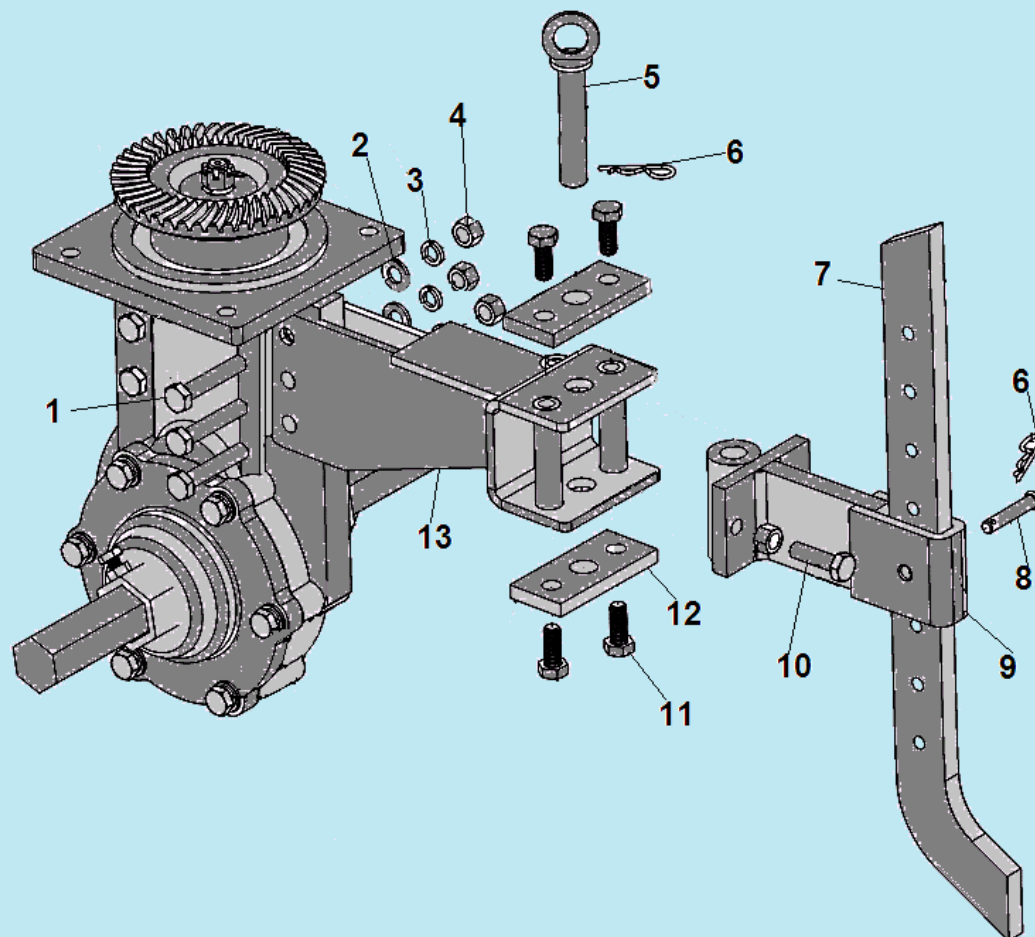
22	GB/T 858 20	Прокладка 20	1	61	111020300001	Вал вилки реверса	1
23	120010110120	Гайка M20x1,5	1	62	GB/T 6170 M8	Гайка M8	1
24	120140020290	Шпонка 6x6x20	1	63	111020320001	Фиксатор троса реверса	1
25	111020120001	Втулка	1	64	111020330001	Фиксатор троса сцепления	1
26	GB/T 97	Прокладка 8x28x3	1	65	111020340001	Болт крепления троса сцепления	1
27	GB/T 859 6	Пружинная шайба 6	1	66	120060080030	Шайба 8	1
28	120060080021	Болт M6x20	1	67	111020350036	Рычаг вилки сцепления	1
29	111020130001	Колпак защитный ведущего вала	1	68	GB/T 78 6x29	Штифт 6x29	1
30	120030080171	Болт M6x20	4	69	111020360001	Вилка сцепления	1
31	120050060045	Шплинт 2,5x30	1	70	120070050120	Кольцо вилки сцепления 16	1
32	111230110001	Гайка M12	1	71	120090010070	Подшипник 6007	1
33	GB/T 95 12	Шайба 12	1	72	111080010001	Корпус муфты сцепления	1
34	111020140001	Ограничительная крышка вала реверса	1	73	GB/T 5783 8x20	Болт M8x20	1
35	111020150001	Пружина вала реверса	1	74	GB/T 86.2 8	Шайба зубчатая	1
36	111020160001	Тарелка пружины	1	75	120060090050	Прокладка 8	1
37	111020170001	Шестерня заднего хода	1	76	120090010132	Подшипник 6202	1
38	111020180001	Втулка выжимная вала реверса	1	77	111089990014	Шайба 26x15,3x2,7	1
39	111020190001	Вал реверса	1	78	111080020001	Муфта сцепления комплект	1



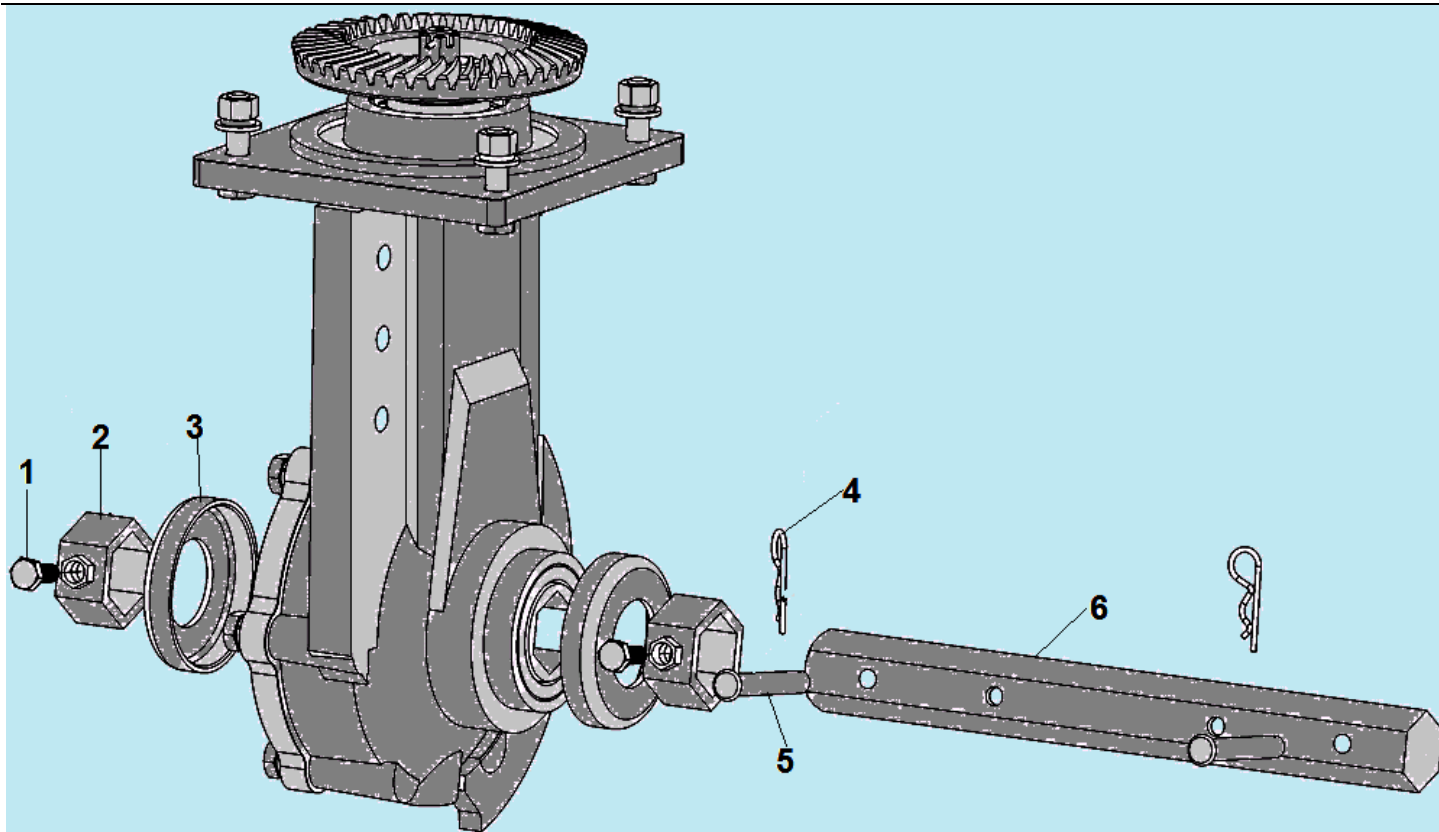
№	Артикул	Наименование	К-во	№	Артикул	Наименование	К-во
1	111080020001	Муфта сцепления комплект	1	8		Втулка выжимная	1
2	111089990001	Диск фрикционный комплект	1	9	111080010001	Корпус муфты сцепления	1
3	111089990002	Диск ведущий комплект	1	10	111089990003	Корпус сцепления	1
4	GB/T 70 M5x20	Болт M5x20	4	11	111089990004	Фланец корпуса сцепления	1
5	120070060200	Стопорное кольцо	1	12	111089990009	Упорный буфер	6
6	111200070001	Втулка	1	13	111089990008	Крышка фланца	1
7	GB/T 304 S Ф 3.5	Шарик ф3,5 мм	29	14	GB/T 109 6	Заклепка 6	6



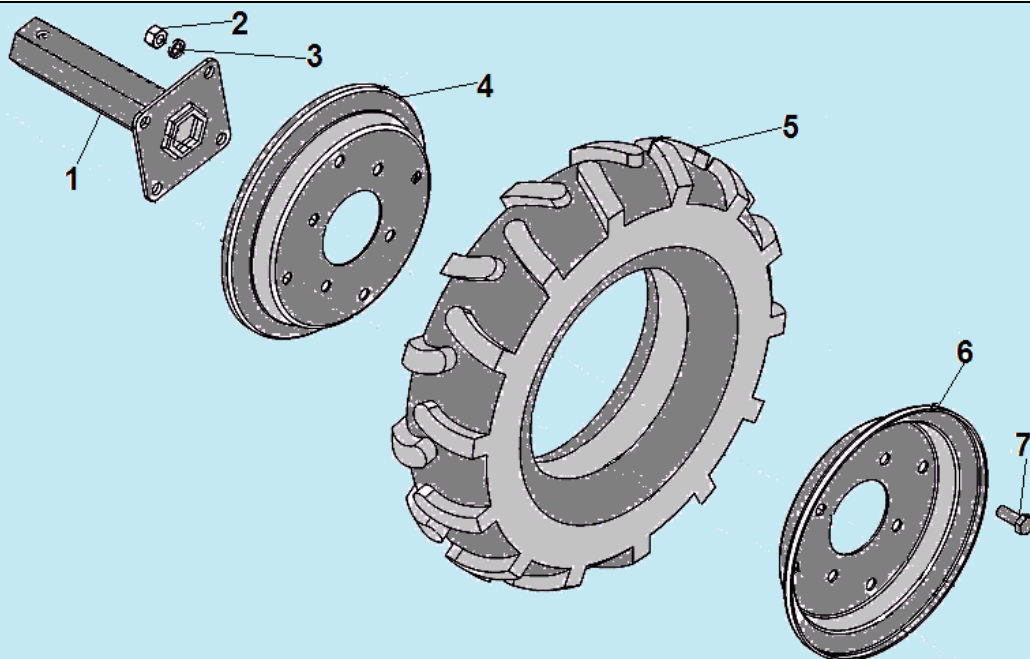
№	Артикул	Наименование	К-во	№	Артикул	Наименование	К-во
1	111030060027	Корпус редуктора	1	15	120090040300	Подшипник 32009	1
2	120090010080	Подшипник 6009	1	16	120150280013	Сальник 45x62x8	4
3	111030070001	Вал-шестерня	1	17	111030100002	Прокладка крышки корпуса	1
4	120090040100	Подшипник 30204	1	18	111030110001	Крышка корпуса редуктора	1
5	120090040200	Подшипник 30206	1	19	GB/T 97.2-1985	Шайба	6
6	111030010001	Шестерня ведущая	1	20	GB/T 93-1987	Пружинная шайба	6
7	GB/T 93-1987	Шайба пружинная	1	21	GB/T 5781-2000	Болт M10x30	6
8	GB/T 6181-1986	Гайка M12	1		GB/T 5786-2000	Болт M12x1,25x12 для слива масла	1
9	GB/T 91-2000	Шплинт 2x30	1	22			
10	111200040001	Прокладка между коробкой и редуктором	1	23	GB3452.1-92	Уплотнительная шайба 10,2x2,65	1
11	111060260003	Втулка вала ведомой шестерни	1	24	GB/T 5781-2000	Болт M10x40	4
12	111030090001	Вал ведомой шестерни	1	25	GB/T 97.2-1985	Шайба 10x2	4
13	111030030001	Шестерня ведомая	1	26	GB/T 93-1987	Шайба пружинная	4
14	111030080002	Прокладка регулировочная 0,2	1	27	GB/T 41-2000	Гайка M10	4
				28			



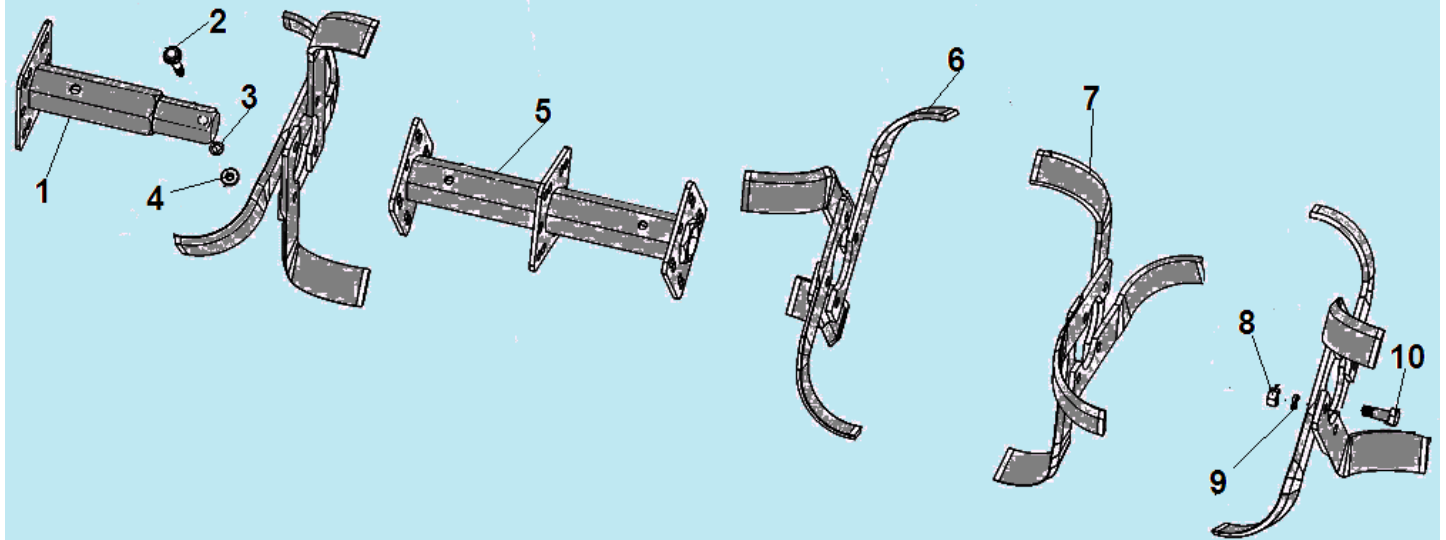
№	Артикул	Наименование	К-во	№	Артикул	Наименование	К-во
1	GB/T 5781-2000	Болт М10х50	3	8	GB/T882 8x43	Палец крепления сошника 8x43	1
2	GB/T97.2-1985	Шайба 10x2	3	9	111140040010	Кронштейн крепления сошника	1
3	GB/T93-1987	Пружинная шайба 10x2,5	3	10	GB/T5783-2000	Болт М10х30	2
4	GB/T41-2000	Гайка М10	3	11	GB/T 5781-2000	Болт М10х20	4
5	111140020007	Палец крепления кронштейна сошника	1	12	111230040004	Пластина сцепки	2
6	120150060002	Шплинт ф2	2	13	111140010004	Сцепка	1
7	111140050001	Сошник	1	14			



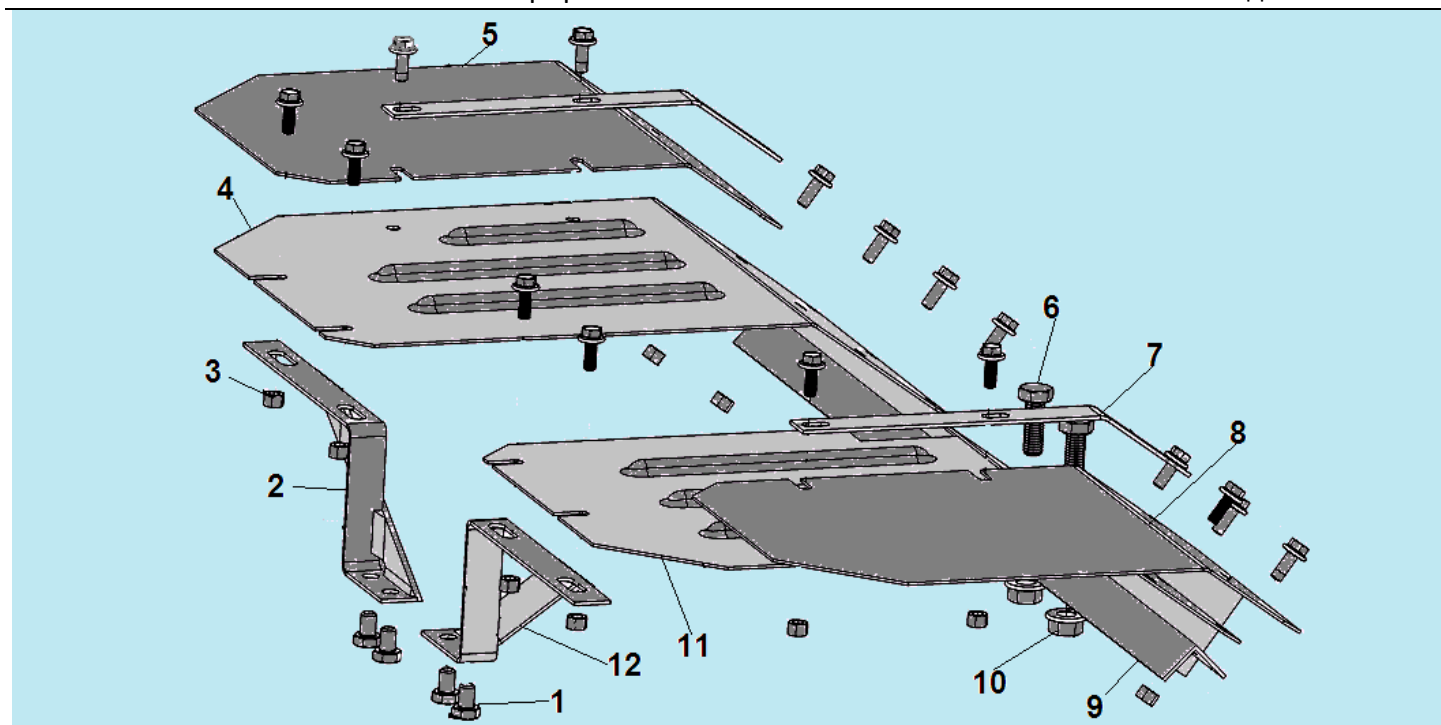
№	Артикул	Наименование	К-во	№	Артикул	Наименование	К-во
1	GB / T5789-1986	Болт М8х16	2	4	120150060002	Шплинт	1
2	111200070002	Шестигранная втулка-фиксатор	2	5	120190010140	Палец крепления фрез 8х50	2
3	111200060001	Пыльник редуктора	2	6	111200080001	Шестигранный вал привода фрез	1



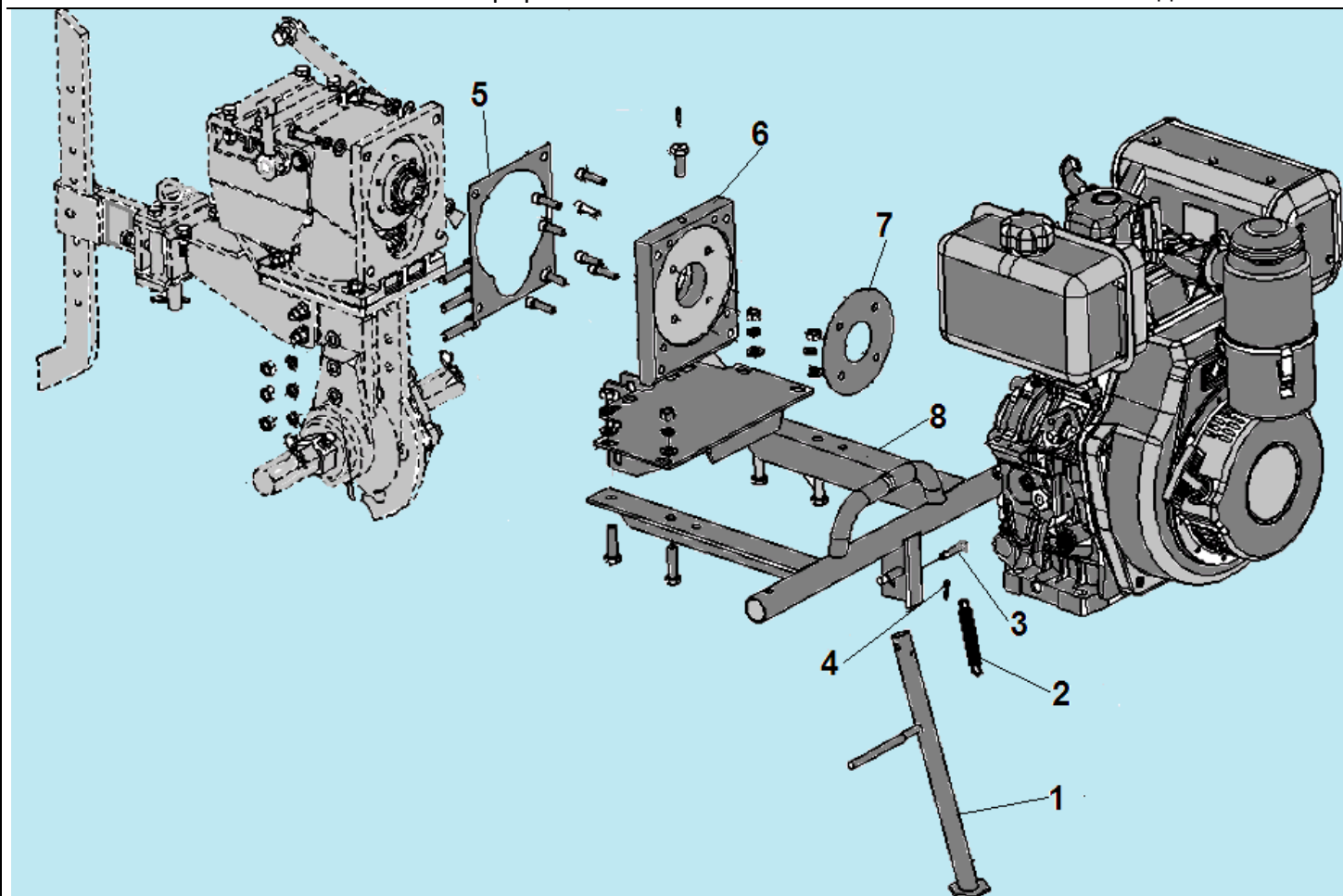
№	Артикул	Наименование	К-во	№	Артикул	Наименование	К-во
1	111110010011	Ось крепления колес	2	5	111110030002	Покрышка с камерой 4.0-10	2
2	GB/T 6170 M10	Гайка M10	8	6	111110040056	Диск наружная половина 4,0-10	2
3	GB/T 93 10	Шайба пружинная	8	7	GB/T 5783 M10×30	Болт M10×30	8
4	111110020053	Диск внутренняя половина 4.0-10	2	8			



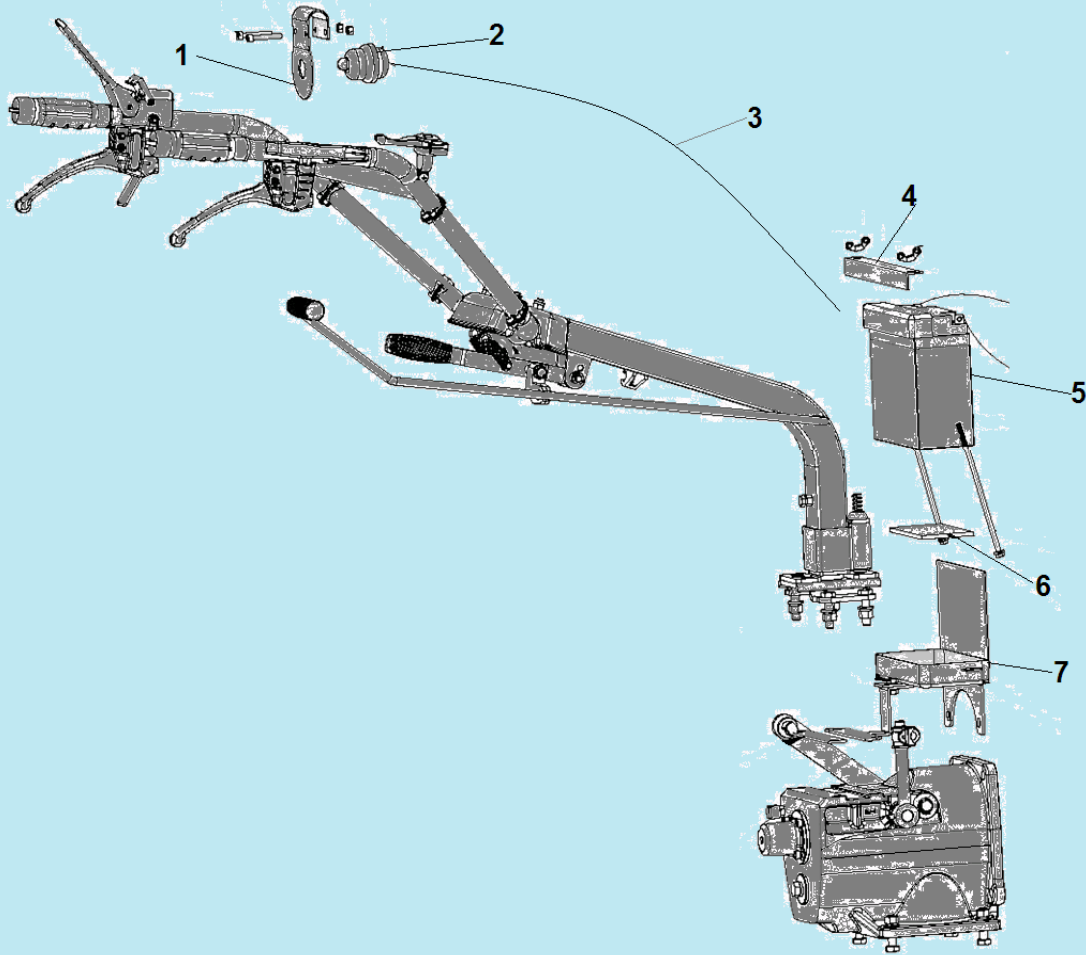
№	Артикул	Наименование	К-во	№	Артикул	Наименование	К-во
1	111100120003	Вал крепления наружных фрез	2	6	111100070028	Лопасть фрезы (L)	16
2	GB/T 5783	Болт M8x55	4	7	111100070029	Лопасть фрезы (R)	16
3	GB/T 93 8	Шайба пружинная	4	8	GB/T 6170 M10	Гайка M10	32
4	GB/T 6170 M8	Гайка M8	4	9	GB/T 93 10	Шайба 10	32
5	111100140001	Вал крепления внутренних фрез	2	10	GB/T 5782 M10x35	Болт M10x35	32



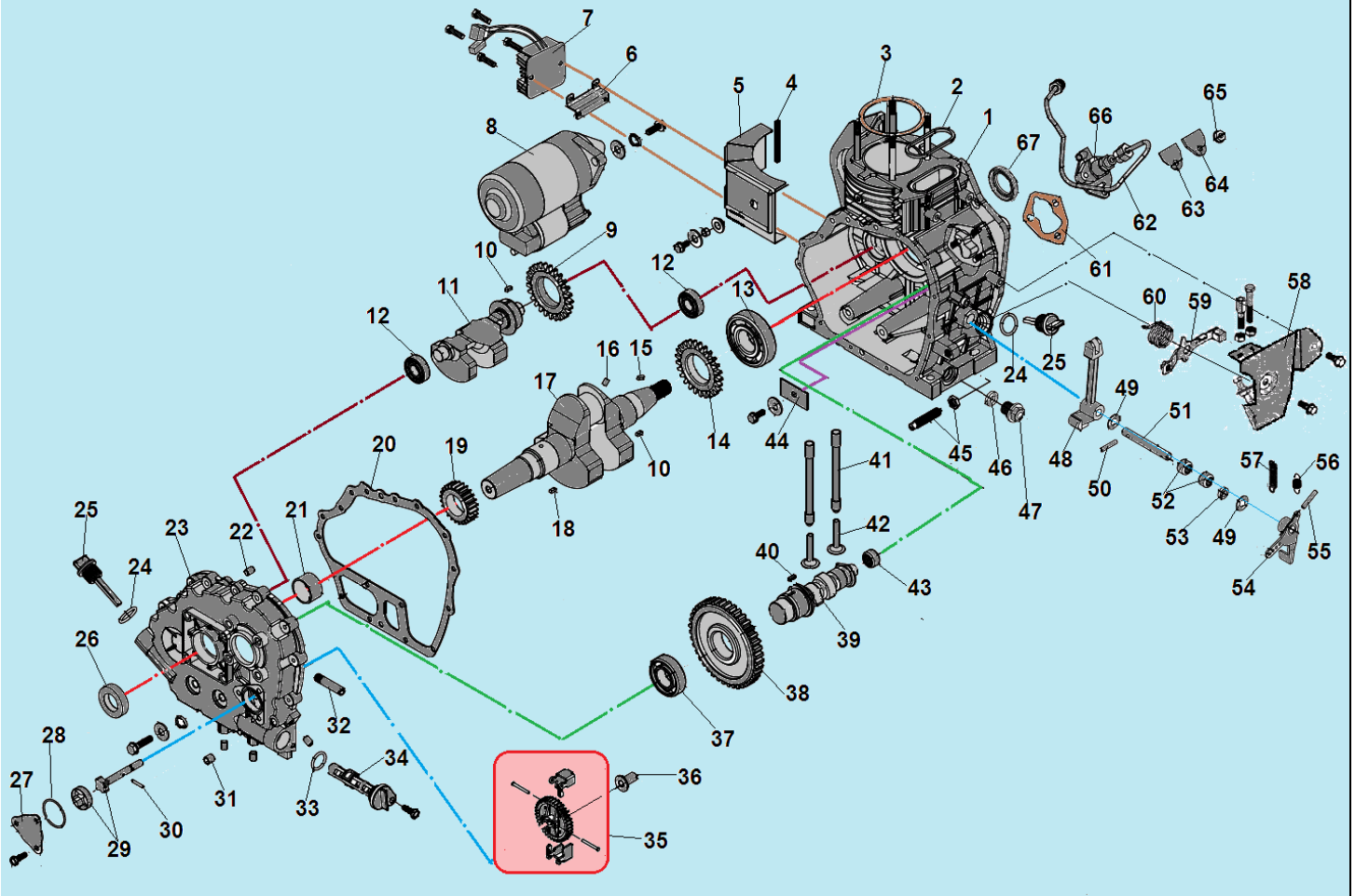
№	Артикул	Наименование	К-во	№	Артикул	Наименование	К-во
1	GB/T 5783-2000	Болт М8х12	4	7	111150120030	Накладка крепления крыла	2
2	111150010163	Кронштейн крепления кожуха фрез, передний правый	1	8	111150029018	Левое крыло кожуха фрез	1
3	GB/T 41-2000	Гайка М6	16	9	111150010333	Задний кронштейн крепления кожуха фрез	1
4	111150170024	Правый кожух фрез	1	10	GB/T 41-2000	Гайка М10	2
5	111150029017	Правое крыло кожуха фрез	1	11	111150170025	Левый кожух фрез	1
6	GB/T 5781-2000	Болт М10	2	12	111150010162	Кронштейн крепления кожуха фрез, передний левый	1



№	Артикул	Наименование	К-во	№	Артикул	Наименование	К-во
1	111090010001	Стояночная опора	1	5	111200030001	Прокладка между фланцем и коробкой	1
2	111090020001	Пружина стояночной опоры	1	6	111200020107	Фланец промежуточный	1
3	GB 882-88	Палец крепления опоры 8x43	1	7	111200010001	Прокладка между фланцем и двигателем	1
4	GB/T91-2000	Шплинт 2x30	2	8	111200050002	Бампер	1

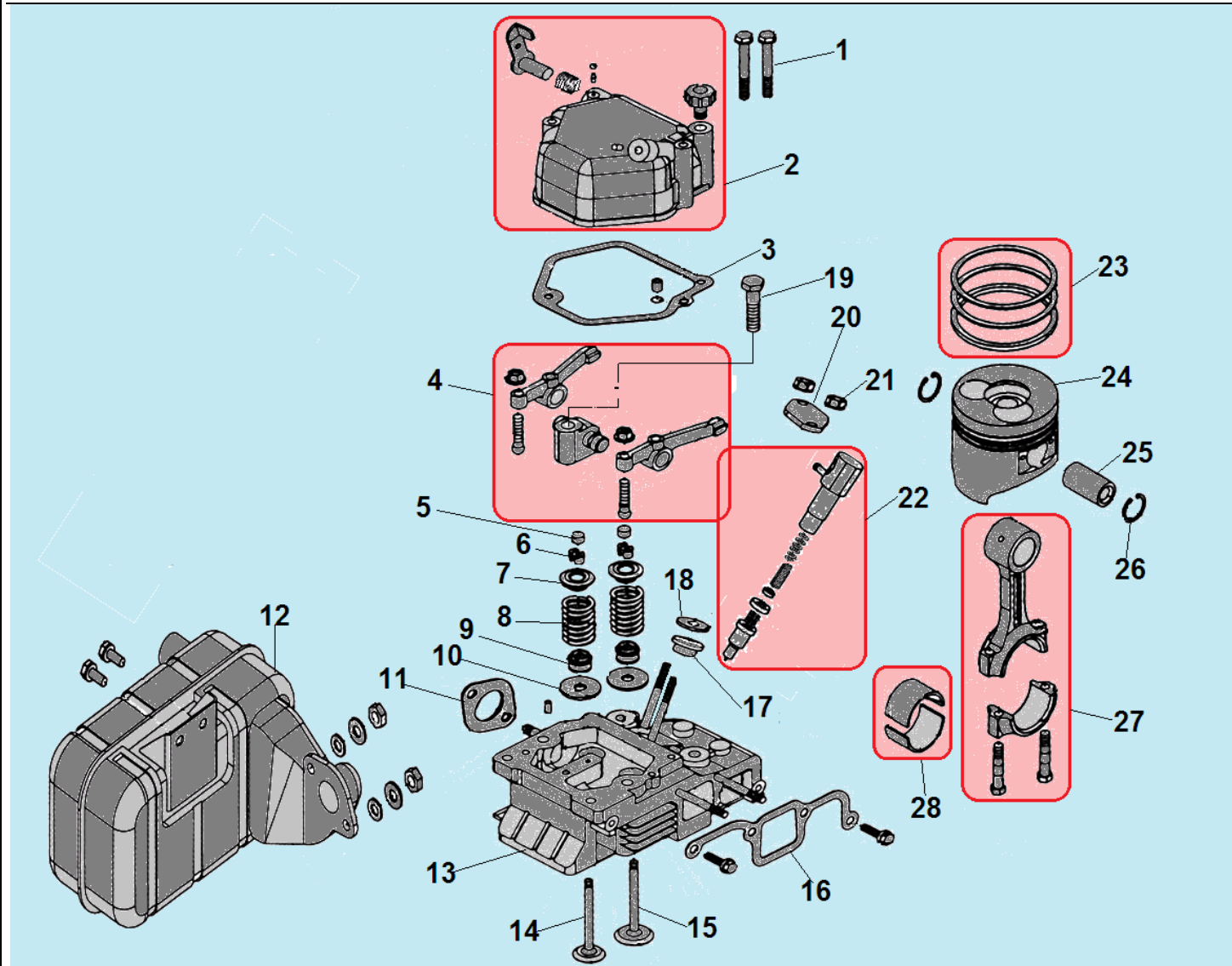


№	Артикул	Наименование	К-во	№	Артикул	Наименование	К-во
1	111010660013	Кронштейн крепления замка зажигания	1	5	111180030001	АКБ	
2	110070177001	Замок зажигания	1	8	111010190003	Прокладка под АКБ	1
3	111180010001	Провод выключения зажигания	1	9	111180050300	Бокс для крепления АКБ	1
4	111180020203	Планка крепления АКБ	1	10			

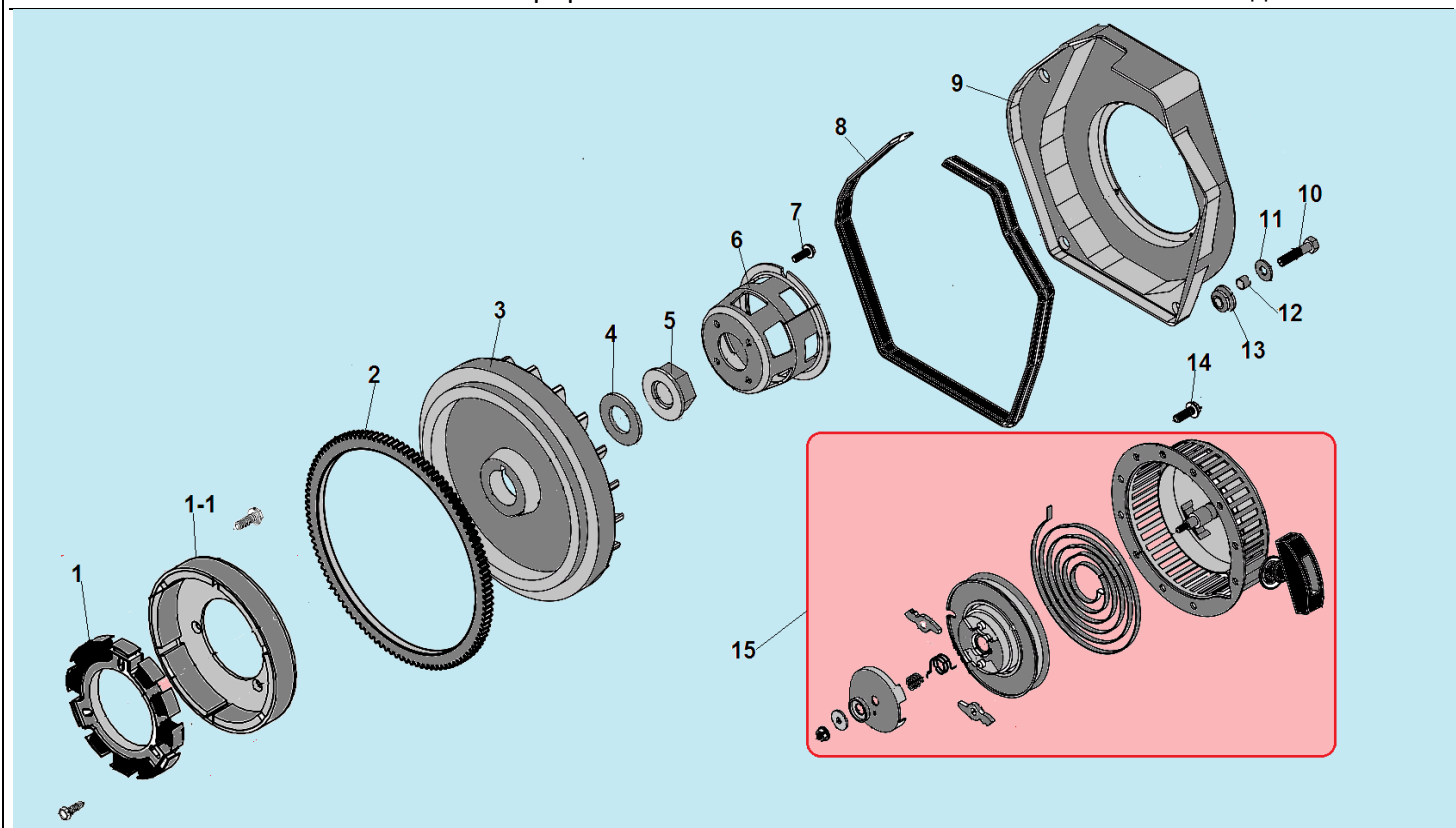


№	Артикул	Наименование	К-во	№	Артикул	Наименование	К-во
1	302030100100	Картер	1	35	110120097201	Центробежный регулятор оборотов	1
2	011020000800	Прокладка толкателей	1	36	110120127301	Толкатель регулятора	1
3	011020000500	Прокладка головки цилиндра	1	37	521010010401	Подшипник 6206	1
4	110100147201	Уплотнение кожуха	1	38	110040187201	Шестерня распредвала	1
5	110100137201	Кожух картера	1	39	110040207201	Распредвал	1
6	019990000200	Кронштейн крепления регулятора	1	40	519010100300	Шпонка 4x4x12	1
7	110080067201	Регулятор зарядки АКБ	1	41	011020003600	Толкатель клапана	2
8	110070137201	Стартер электрический	1	42	011010003700	Тарелка толкателя	2
9	110060127201	Шестерня вала балансира	1	43	521030100201	Подшипник игольчатый распредвала	1
10	519010100500	Шпонка 5x5x7	2	44	110050237201	Фиксатор подшипник коленвала	1
11	110040077201	Вал балансира	1	45	110120227201	Контрольный болт	1
12	521010010601	Подшипник 6202	2	46	110050357001	Кольцо уплотнительное	2
13	521010011001	Подшипник 6307	1	47	120200020001	Болт отверстия для слива масла	1
14	110060117201	Шестерня к/вала, привод вала балансира	1	48	110120017201	Вилка управления ТНВД	1
15	519010100600	Шпонка 5x5x12	1	49	110120257001	Шайба	2
16	120100010020	Шарик ф 6,35	1	50		Штифт	1
17	110060137209	Коленвал	1	51		Ось вилки	1
18	519010100600	Шпонка 5x5x12	1	52	120090020400	Подшипник игольчатый	2
19	110060157201	Шестерня к/вала, привод распредвала	1	53	522010101301	Сальник 8x14x4	1
20	011020001100	Прокладка крышки картера	1	54		Рычаг вилки	1
21	011020001200	Подшипник скольжения коленвала	1	55		Штифт	1

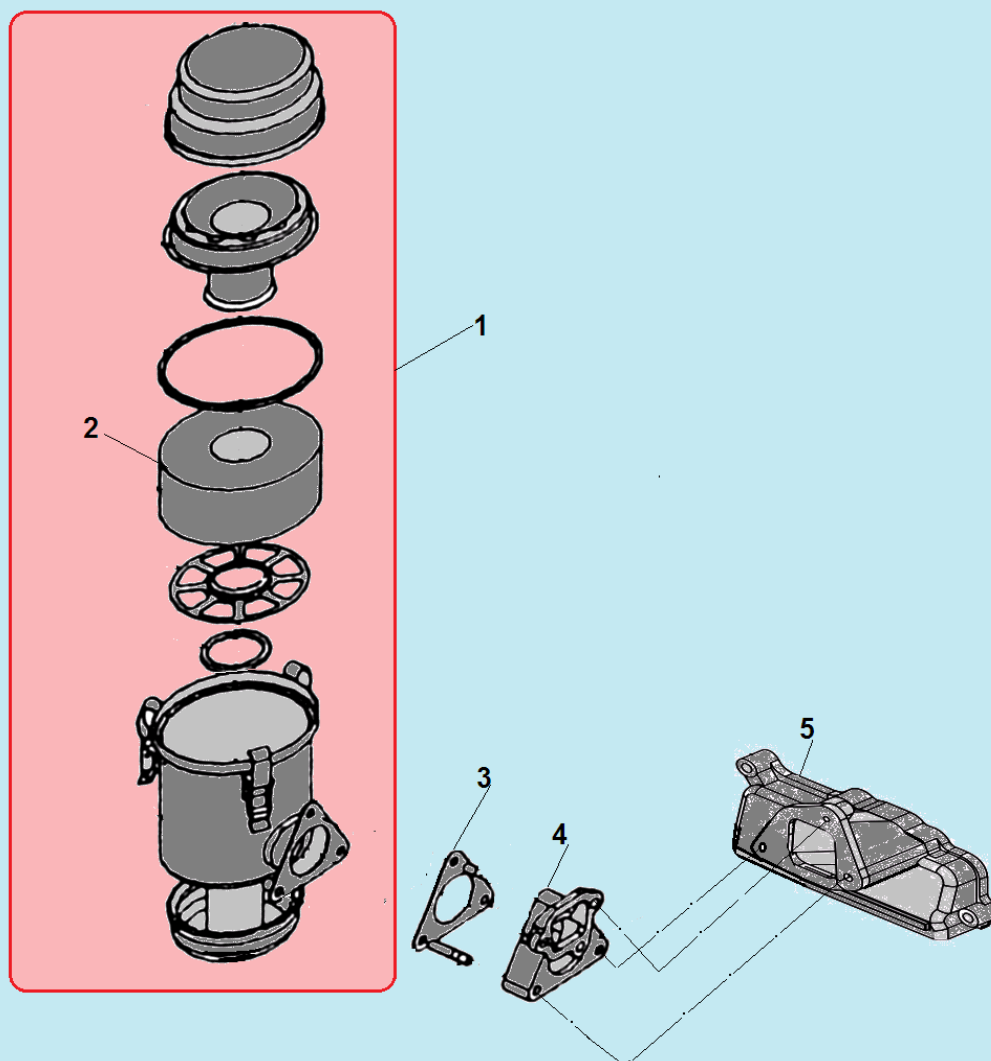
22	120190010100	Штифт 8x12	2	56	110120207201	Пружина возвратная	1
23	302030101603	Крышка картера	1	57	110120107302	Пружина рычага	1
24	120080010400	Кольцо уплотнительное 24x2,4	2	58	110120067204	Кронштейн рычагов	1
25	110050097201	Крышка щуп маслосливной горловины	2	59		Рычаг выключения	1
26	462304510100	Сальник коленвала 30x45x10	1	60	110120167201	Пружина рычага	1
27	110110027201	Крышка маслонасоса	1	61	019990007400	Прокладка ТНВД	1
28	9702345	Уплотнительное кольцо 34,5x1,8	1	62	110090047201	Топливная трубка высокого давления	1
29	019990012600	Маслонасос	1	63	110090117201	Прокладка пластины	1
30	120190010010	Штифт 3x16	1	64	110090107201	Пластина крепления ТНВД	1
31	120150120001	Заглушка крышки картера	1	65	120010050023	Гайка М6	3
32	110110077201	Трубка маслозаборника	1	66	110090087202	Топливный насос высокого давления	1
33	120080010400	Уплотнительное кольцо 24x2,4	1	67	462304508000	Сальник коленвала 30x45x8	1
34	110110047201	Масляный фильтр	1	68			



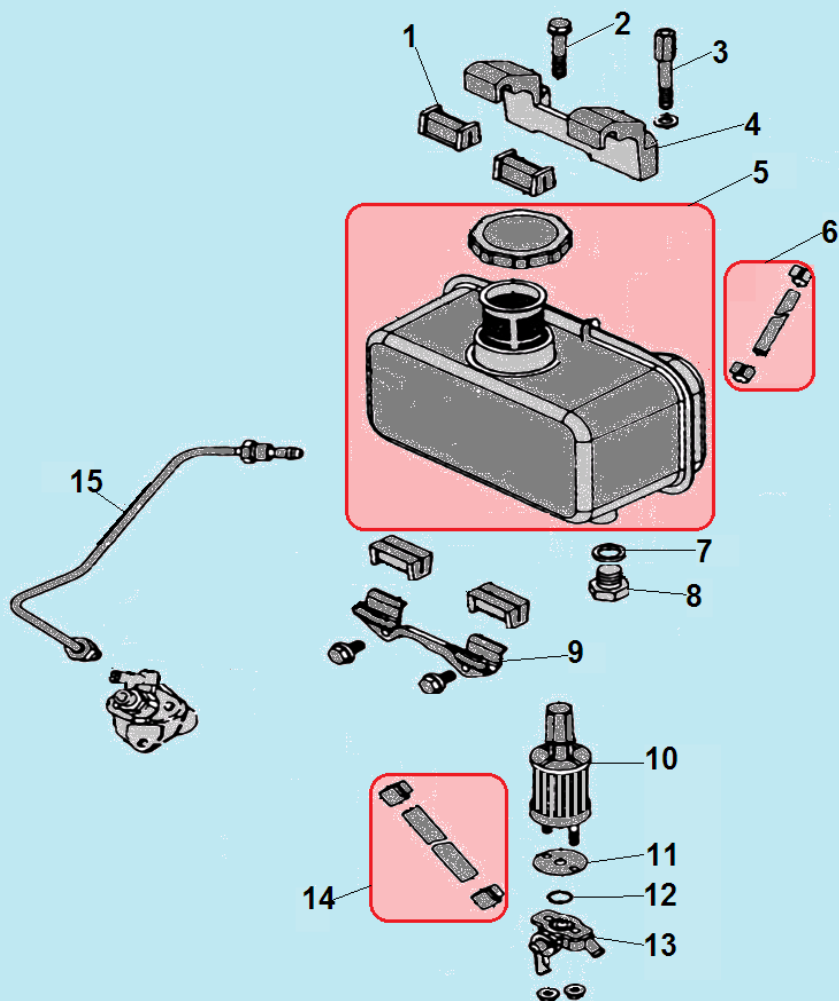
№	Артикул	Наименование	К-во	№	Артикул	Наименование	К-во
1	120020130300	Болт М6х55	2	15	302030200300	Клапан впускной	1
2	302010310000	Крышка клапанов комплект	1	16	302030201400	Прокладка впускного коллектора	1
3	302010300100	Прокладка крышки клапанов	1	17	110030037001	Уплотнительное кольцо	1
4	302010210000	Коромысло клапана комплект	1	18	110090137200	Шайба	1
5	011020002100	Колпачок клапана	2	19	120020130581	Болт М8х45	1
6	302030200100/ 7802001	Сухарь клапана	4	20	110090147001	Плата крепления форсунки	1
7	011020002000	Тарелка пружины клапана	2	21	120010050023	Гайка М6	2
8	011020001900	Пружина клапана	2	22	302011310009	Форсунка	1
9	522010101501	Колпачок маслоъемный	2	23	302030410000	Кольцо поршневое 78 мм комплект	1
10	302010200700	Шайба под пружину клапана	2	24	302030410300	Поршень	1
11	110020047001	Прокладка глушителя	1	25	011020002400	Палец поршня	1
12	110020117202	Глушитель	1	26	518042100000	Стопорное кольцо	2
13	302030220000	Головка цилиндра	1	27	011020300000	Шатун комплект	1
14	302030200400	Клапан выпускной	1	28	011020002500	Вкладыш шатуна комплект	1



№	Артикул	Наименование	К-во	№	Артикул	Наименование	К-во
1	110080087201	Генератор зарядки АКБ	1	8	302011700300	Уплотнение кожуха	1
1-1	302011610002	Статор генератора зарядки АКБ	1	9	302031710102	Кожух маховика	1
2	011020003100	Венец маховика	1	10	402060220160	Болт м6x22	4
3	011020003200	Маховик	1	11	431060001100	Шайба 6	4
4	302010500300	Шайба	1	12	302011700400	Втулка	4
5	302010500200	Гайка	1	13	302011700200	Уплотнительное кольцо	4
6	302030500100	Стакан маховика	1	14	402060080160	Болт м6x8	3
7	404060120120	Болт м6x12	4	15	302031410101	Стартер в сборе	1



№	Артикул	Наименование	К-во	№	Артикул	Наименование	К-во
1	110010167002	Корпус фильтра комплект	1	4	110010067202	Патрубок впускного коллектора	1
2	110010169506	Воздушный фильтр	1	5	302030740100	Впускной коллектор	1
3	110010127001	Прокладка под корпус фильтра	1				



№	Артикул	Наименование	К-во	№	Артикул	Наименование	К-во
1	110090297201	Амортизатор топливного бака	4	9	110090337201	Нижний кронштейн бака	1
2	120020130581	Болт М8х45	1	10	110090037201	Топливный фильтр	1
3	110090370001	Болт	1	11	110090027201	Прокладка фильтра	1
4	110090327301	Верхний кронштейн крепления бака	1	12	120080010220	Уплотнительное кольцо 13,2х1,8	1
5	110090347201	Бак топливный комплект	1	13	019990009400	Топливный кран	1
6	110090077201	Шланг топливный комплект	1	14	110090210001	Шланг топливный комплект	1
7	120150270011	Уплотнительное кольцо	1	15	110090047201	Топливная трубка высокого давления	1
8	120200010001	Болт для слива конденсата	1	16			