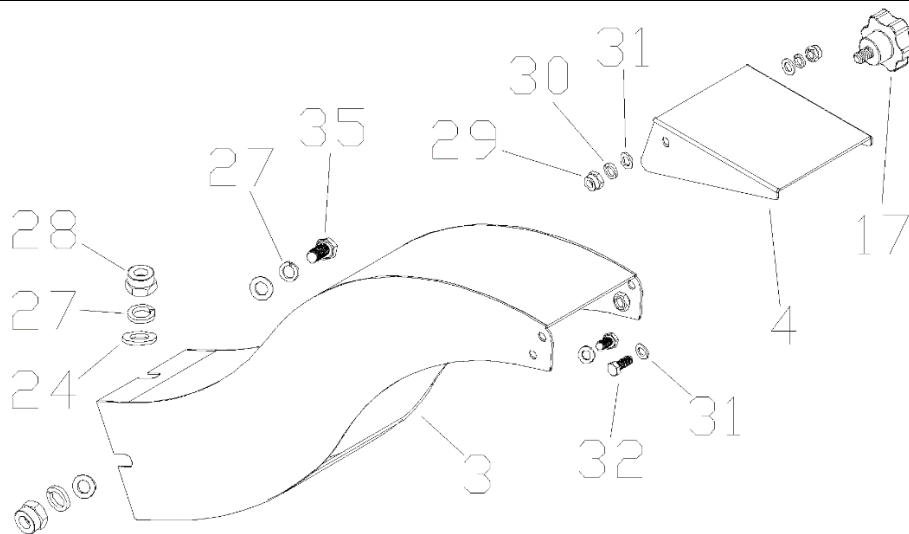
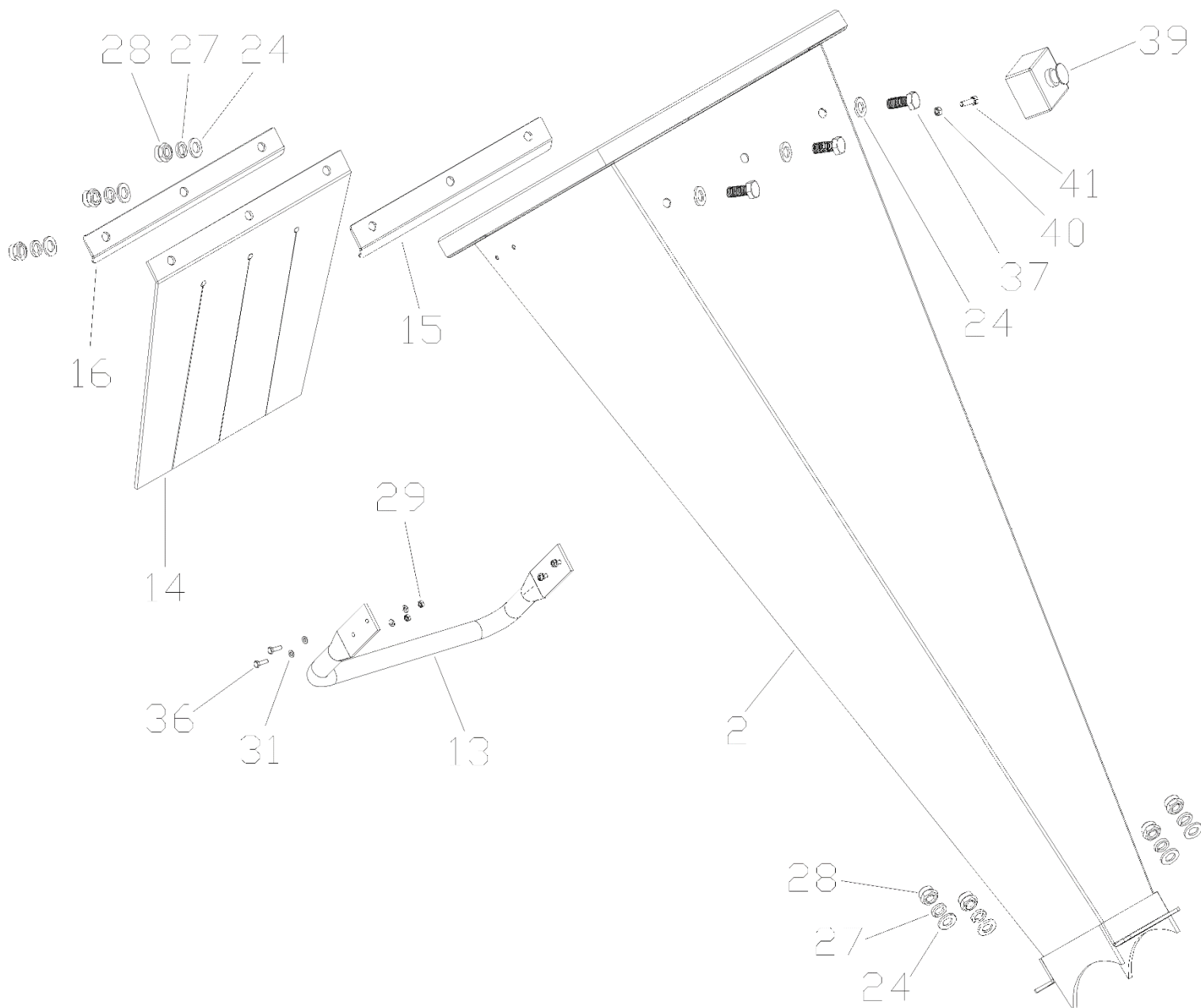


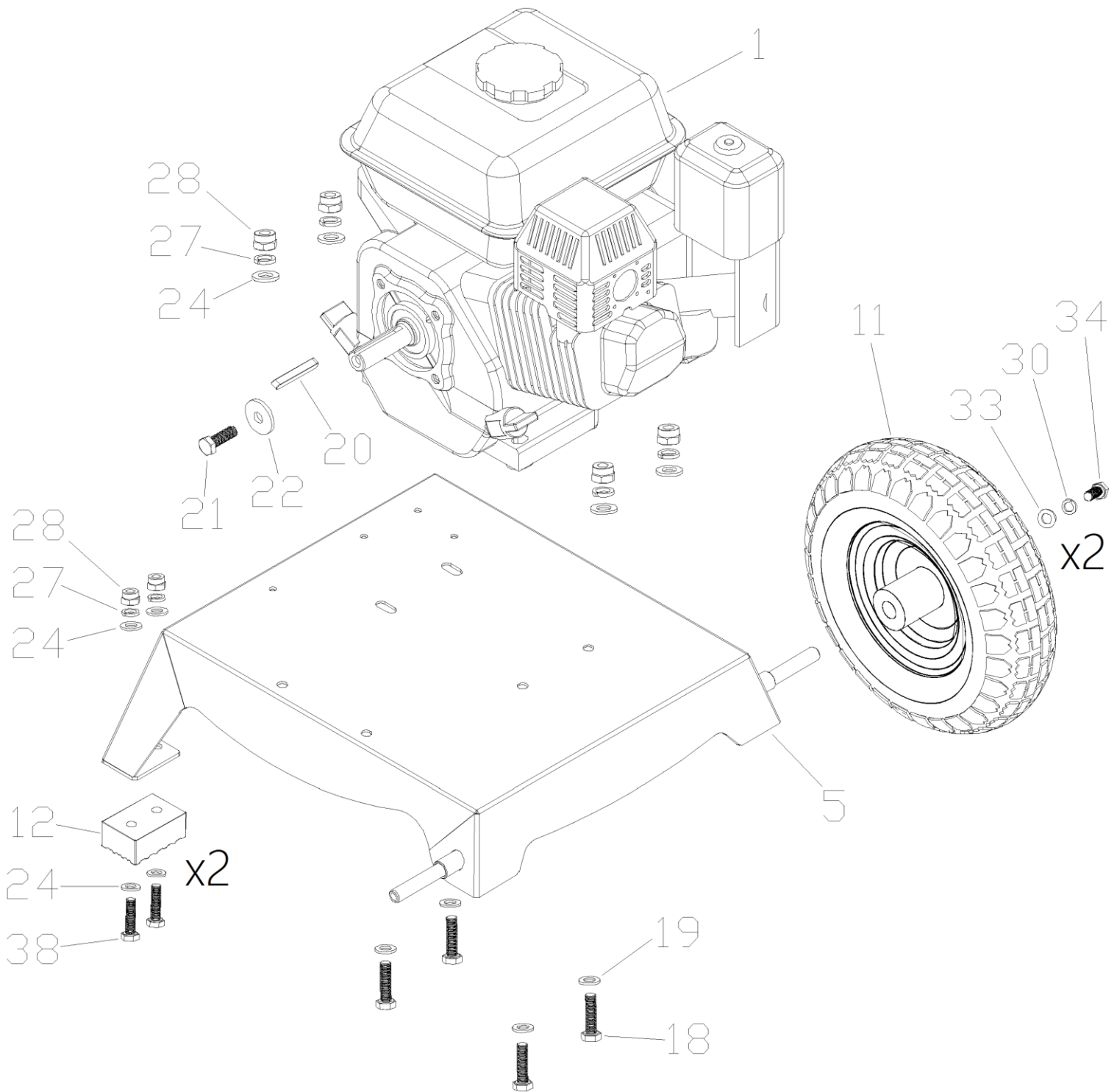
№	Артикул	Наименование	Σ	№	Артикул	Наименование	Σ
6	CH514806	Корпус измельчителя	1	25	CH514825	Болт М8х20	6
8	CH514808	Нож	2	26	CH514826	Винт М8х25	4
9	CH514809	Нож (отбойник)	1	27	CH514827	Шайба гроверная	15
10	CH514810	Крышка измельчителя	1	28	CH514828	Гайка М8	9
23	CH514823	Болт М8х20	9	42	C5ZC06007	Подшипник 6007-2RS	2
24	CH514824	Шайба М8	18				



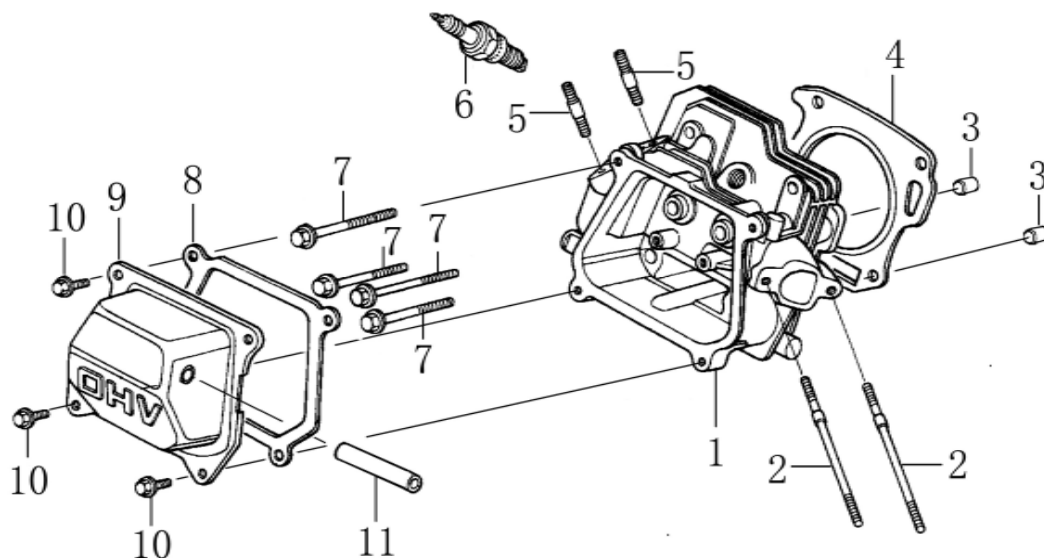
№	Артикул	Наименование	Σ	№	Артикул	Наименование	Σ
3	CH514803	Желоб выброса	1	28	CH514828	Гайка М8	2
4	CH514804	Козырек желоба выброса	1	29	CH514829	Гайка М6	2
17	CH514817	Болт барашковый	1	30	CH514830	Шайба гроверная	2
24	CH514824	Шайба М8	3	31	CH514831	Шайба М6	4
27	CH514827	Шайба гроверная	3	32	CH514832	Болт М6х16	2



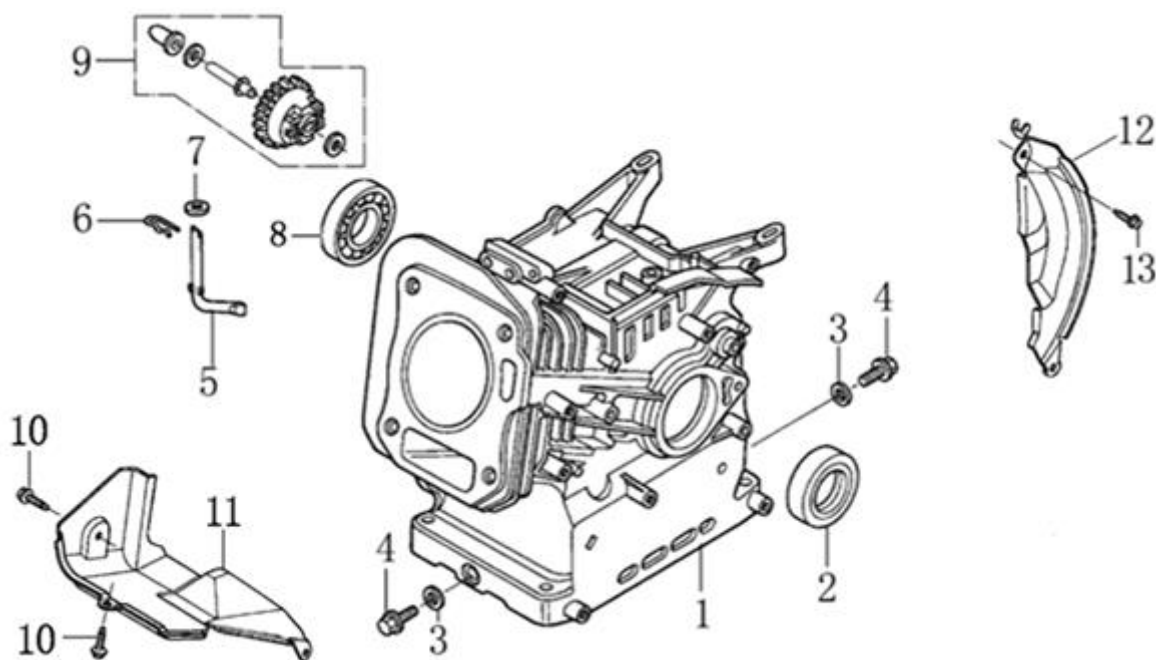
№	Артикул	Наименование	Σ	№	Артикул	Наименование	Σ
2	CH514802	Воронка приемная	1	29	CH514831	Гайка М6	4
13	CH514813	Рукоятка транспортировочная	1	31	CH514831	Шайба М6	8
15	CH514815	Планка прижимная нижняя	1	36	CH514836	Болт М6х40	4
16	CH514816	Планка прижимная верхняя	1	39	CH764821	Кнопка аварийной остановки	1
24	CH514824	Шайба М8	10	40	CH514840	Болт М5х12	2
27	CH514827	Шайба гроверная	7	41	CH514841	Гайка М5	2
28	CH514828	Гайка М8	7				



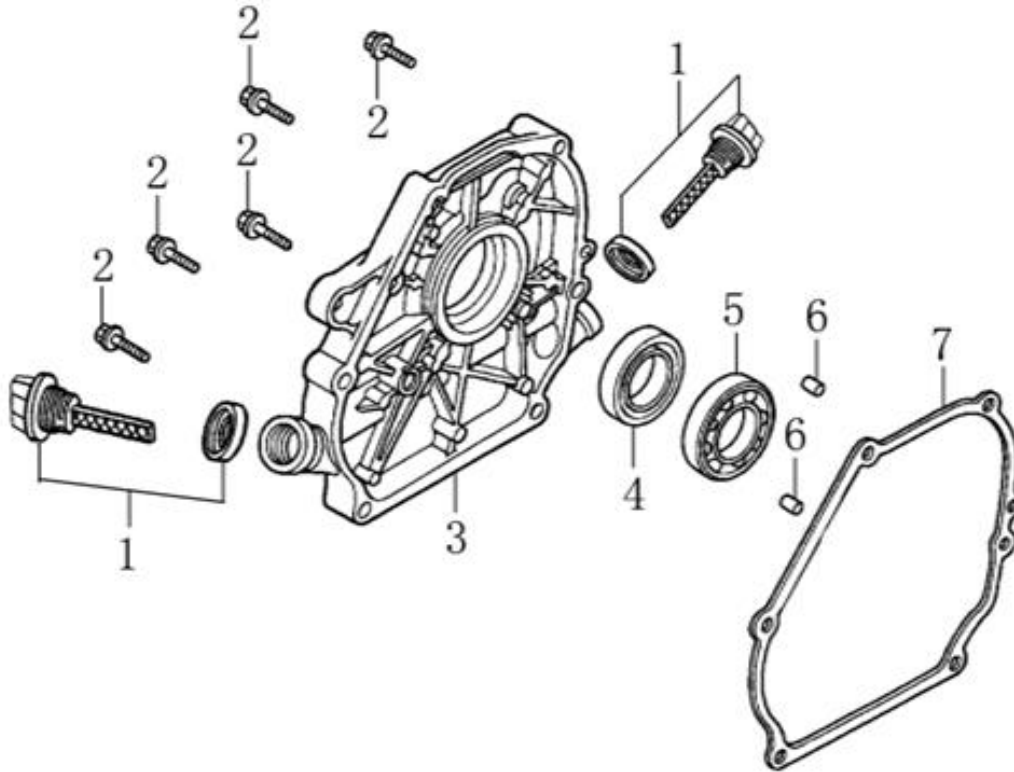
№	Артикул	Наименование	Σ	№	Артикул	Наименование	Σ
1		Двигатель 196 см ³	1	24	CH514824	Шайба М8	8
11	CH514811	Колесо	2	27	CH514827	Шайба гроверная	8
12	CH514812	Опора	2	28	CH514828	Гайка М8	8
18	CH514818	Болт М8х40 крепления двиг.	4	30	CH514830	Шайба гроверная	2
19	CH514819	Шайба М8	4	33	CH514833	Шайба	2
20	380620031-0001	Шпонка 4,8х4,8х43	1	34	CH514834	Шплинт	2
21	B1101W00025	Болт 5/16-24UNFх25	1	38	CH514838	Болт М8х30	4
22	CH514822	Шайба 8х28х4	1				



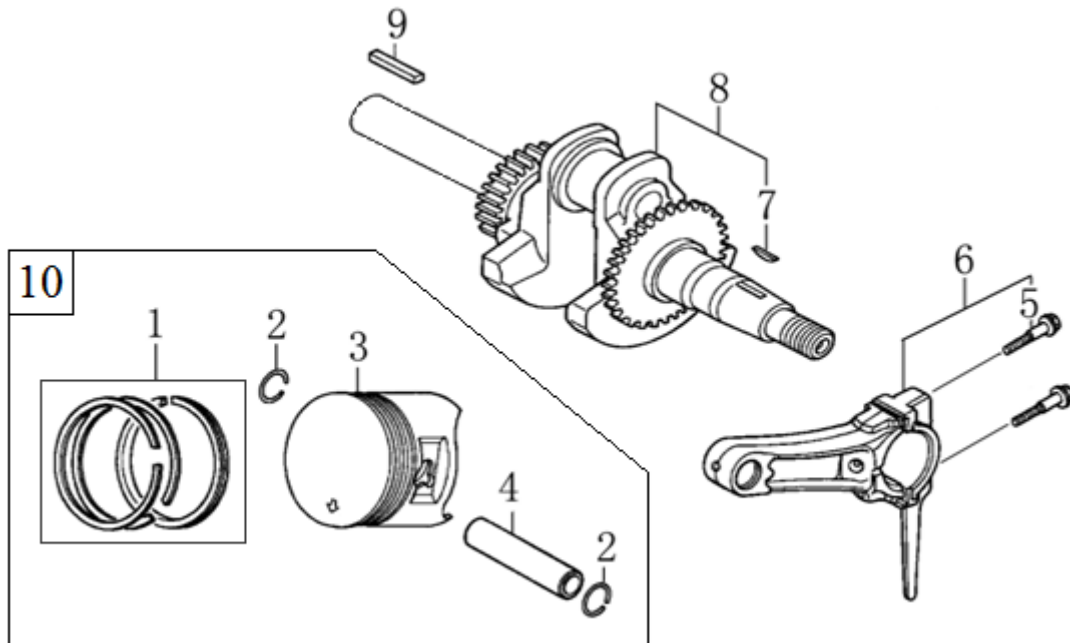
№	Артикул	Наименование	Σ	№	Артикул	Наименование	Σ
1	DBA001	Головка цилиндра	1	7	380140336-0001	Болт	4
2	380180093-0001	Шпилька	2	8	DA03B000	Прокладка клапанной крышки	1
3	380600117-0001	Штифт направляющий	2	9	DAA003	Крышка клапанная	1
4	012020008100	Прокладка головки цилиндра	1	10	380140215-0003	Болт	4
5	380180098-0001	Шпилька	2	11	DBC004	Шланг сапуна	1
6	F7RTC	Свеча	1				



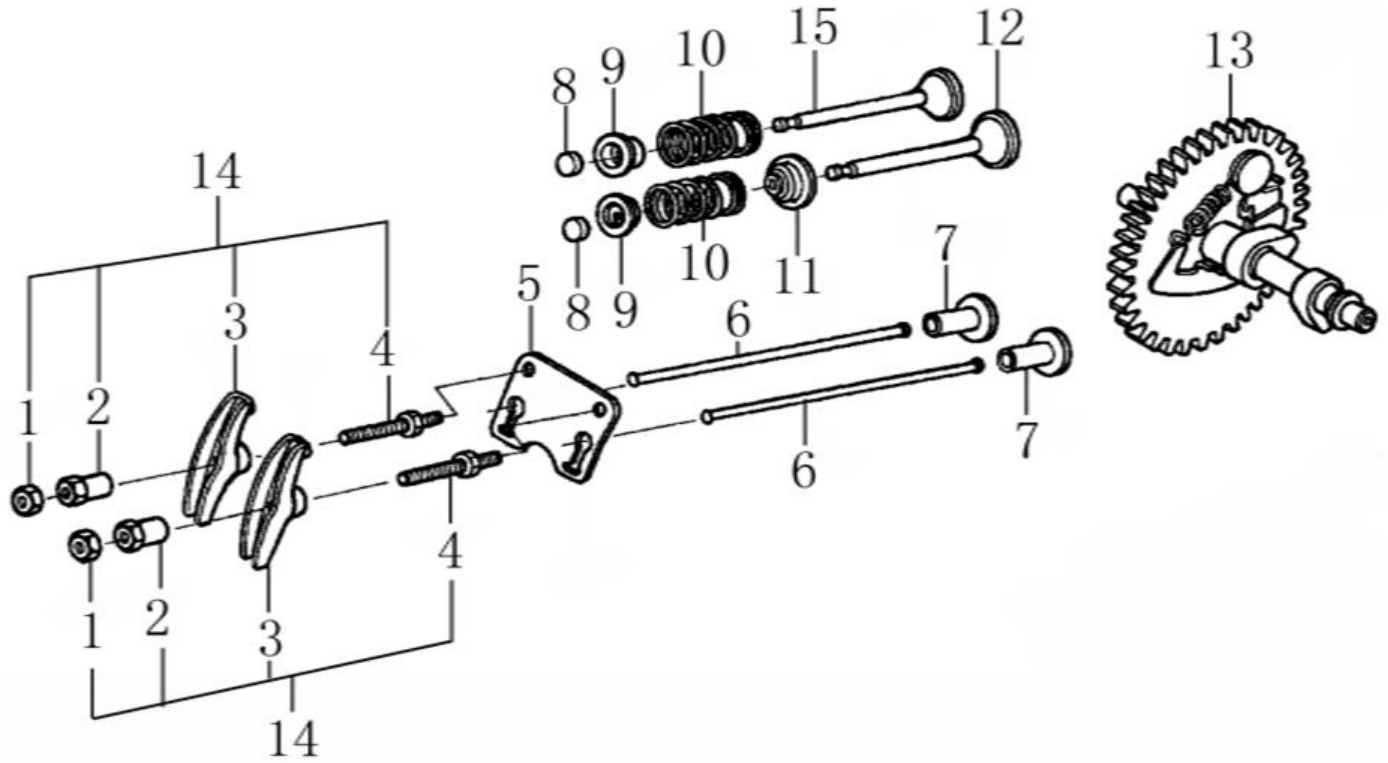
№	Артикул	Наименование	Σ	№	Артикул	Наименование	Σ
1	DB07A000CH	Картер 68мм	1	8	27606205	Подшипник	1
2	380650347-0001	Сальник коленвала	1	9	FAK000	Регулятор оборотов центробежный	1
3	GFB02000	Шайба уплотнительная 10x16	2	10	380140089-0003	Болт	2
4	578910015BX	Болт	2	11	DAP002	Дефлектор левый (под цилиндром)	1
5	DAL001	Вал рычага регулятора оборотов	1	12	FBC013	Дефлектор правый (под баком)	1
6	381350004-0001	Шплинт	1	13	380140003-0005	Болт	1
7	380450531-0001	Шайба	1				



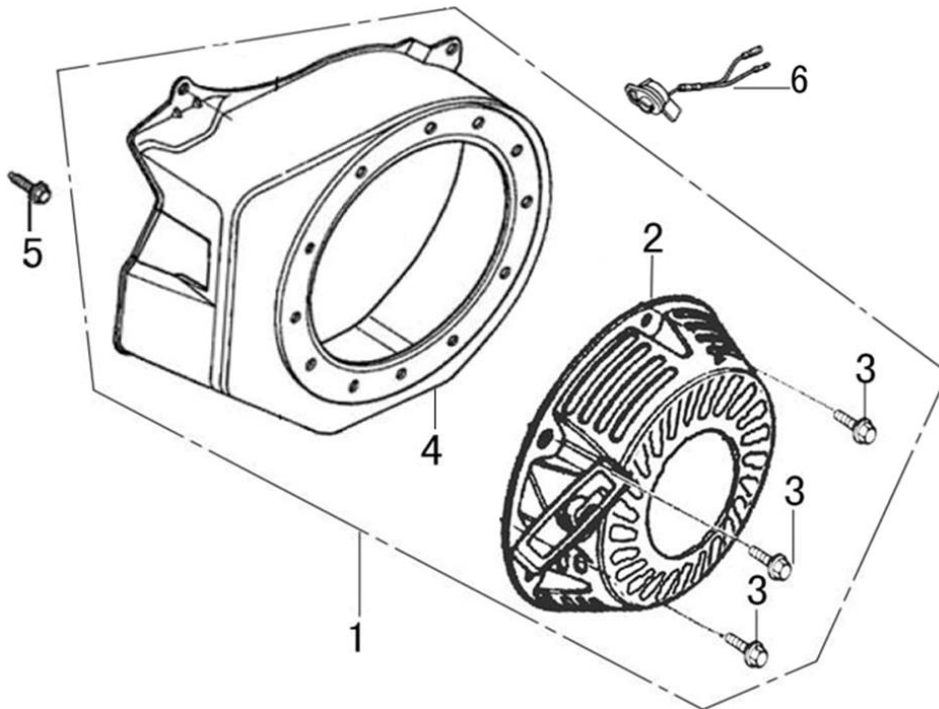
№	Артикул	Наименование	Σ	№	Артикул	Наименование	Σ
1	DAC000	Щуп уровня масла	2	5	27606205	Подшипник коленвала	1
2	380140028-0004	Болт	6	6	380600120-0001	Штифт направляющий	2
3	DAA002	Крышка картера	1	7	DAB005	Прокладка крышки картера	1
4	380650347-0001	Сальник	1				



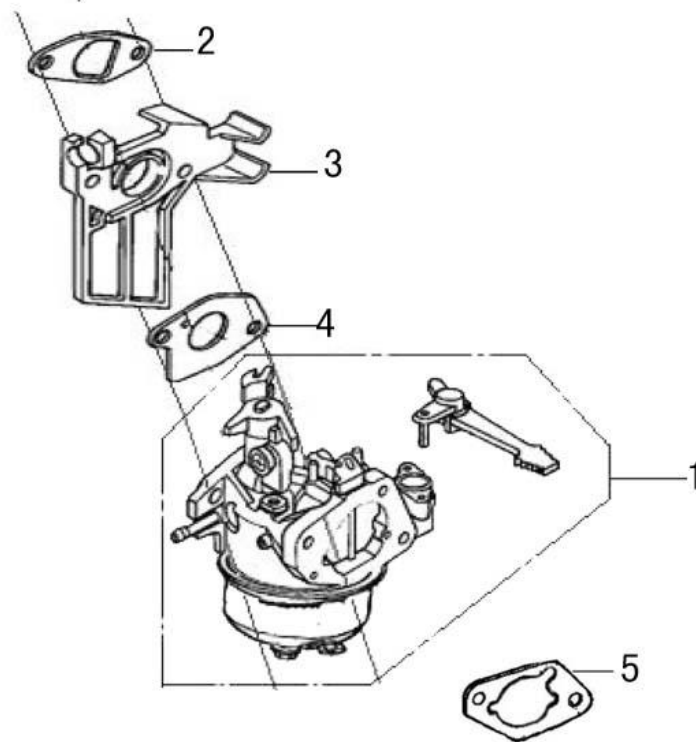
№	Артикул	Наименование	Σ	№	Артикул	Наименование	Σ
1	130070168-0001	Кольцо поршневое 68x1x1x2,5 к-т	1	6	DCK002	Шатун	1
2	DAM003	Кольцо стопорное	2	7	380620050-0001	Шпонка сегментная 4x5,5x18	1
3	130030188-0001	Поршень	1	8	130290786-0001	Коленвал	1
4	DAF013	Палец поршня	1	9	380620031-0001	Шпонка 4,8x4,8x43	1
5	130180001-0001	Болт	2	10	TW00040089	Поршень 68мм, комплект	1



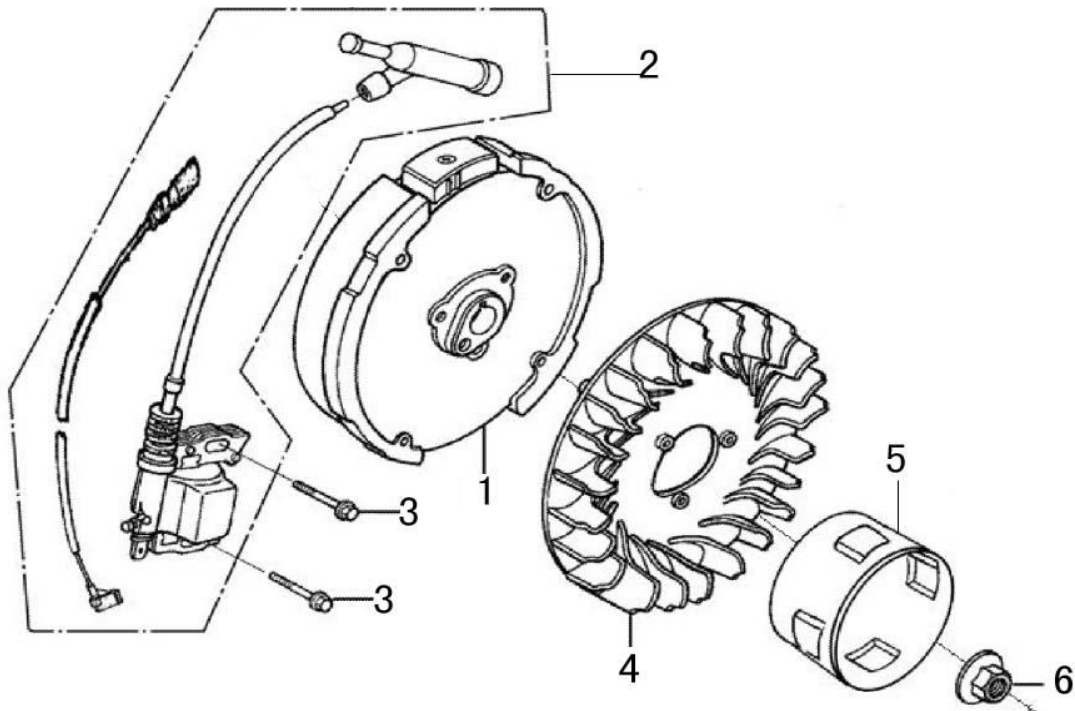
№	Артикул	Наименование	Σ	№	Артикул	Наименование	Σ
1	140470001-0001	Гайка конtringящая	2	9	140380068-0001	Сухарь клапана	2
2	GFB05003	Гайка коромысла	2	10	140340022-0001	Пружина клапана	2
3	140460030-0001	Коромысло	2	11	DAA004	Колпачок маслоcъемный	1
4	GFB03101	Шпилька коромысла	2	12	DC00F006	Клапан впускной	1
5	DAF003	Направляющая толк. клапана	1	13	DBF005	Распредвал	1
6	DAF015	Толкатель (штанга)	2	14	DAF004	Коромысло клапана, комплект	2
7	DBF010	Тарелка толкателя клапана	2	15	DAF006	Клапан выпускной	1
8	DAF009	Колпачок клапана	2				



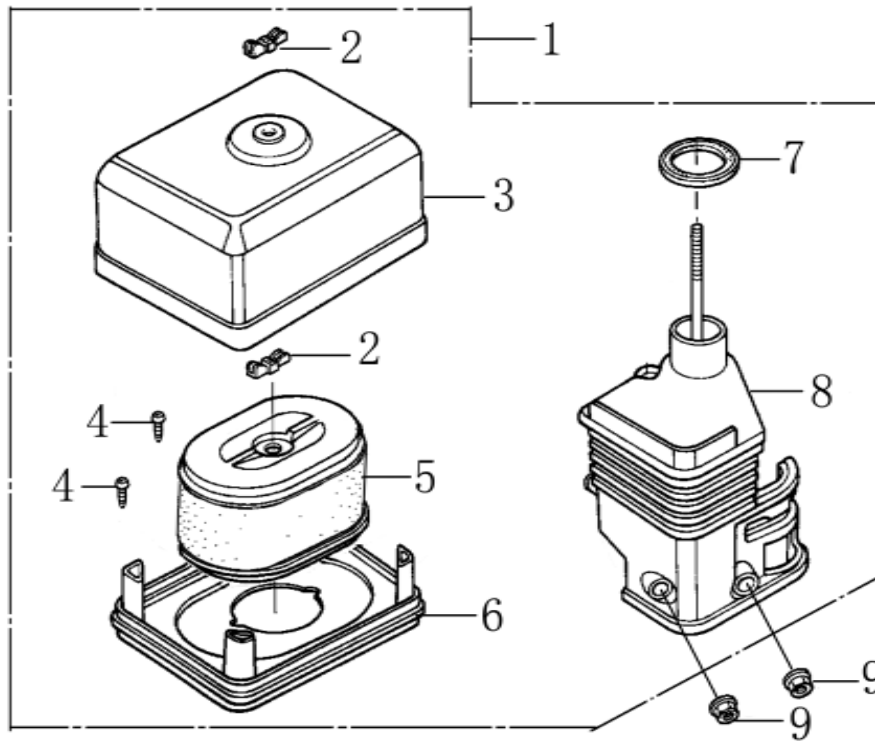
№	Артикул	Наименование	Σ	№	Артикул	Наименование	Σ
1	193490410-0004	Стартер комплект	1	4	DBC020E31	Кожух маховика	1
2	DA04J011E31	Стартер ручной в сборе	1	5	380140011-0004	Болт	4
3	380140531-0001	Болт	3	6	DAD002	Выключатель зажигания	1



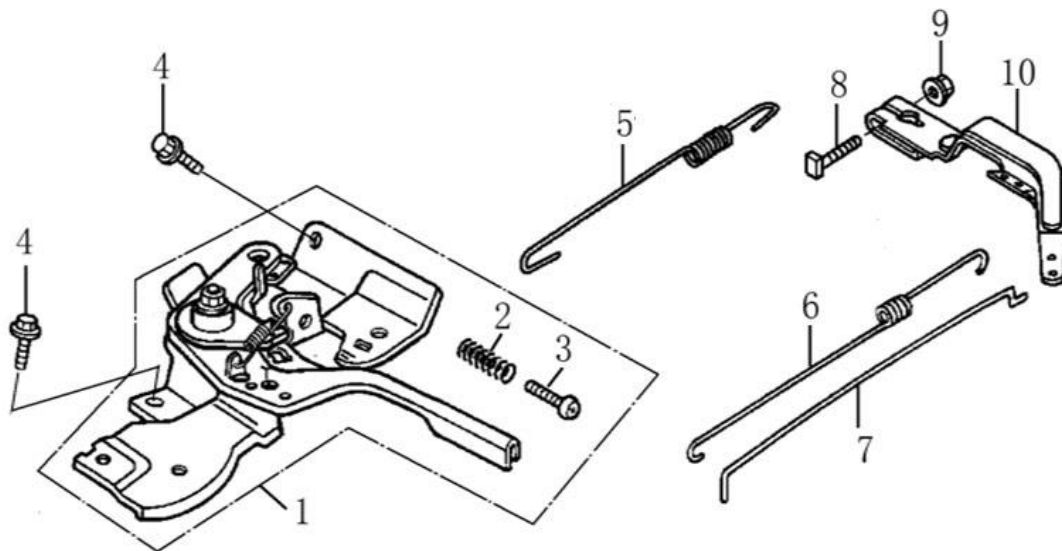
№	Артикул	Наименование	Σ	№	Артикул	Наименование	Σ
1	DBQ000	Карбюратор	1	4	170430048-0001	Прокладка под карбюратор	1
2	170430060-0001	Прокладка под теплоизолятор	1	5	012020004100	Прокладка под корпус фильтра	1
3	FBC005	Теплоизолятор	1				



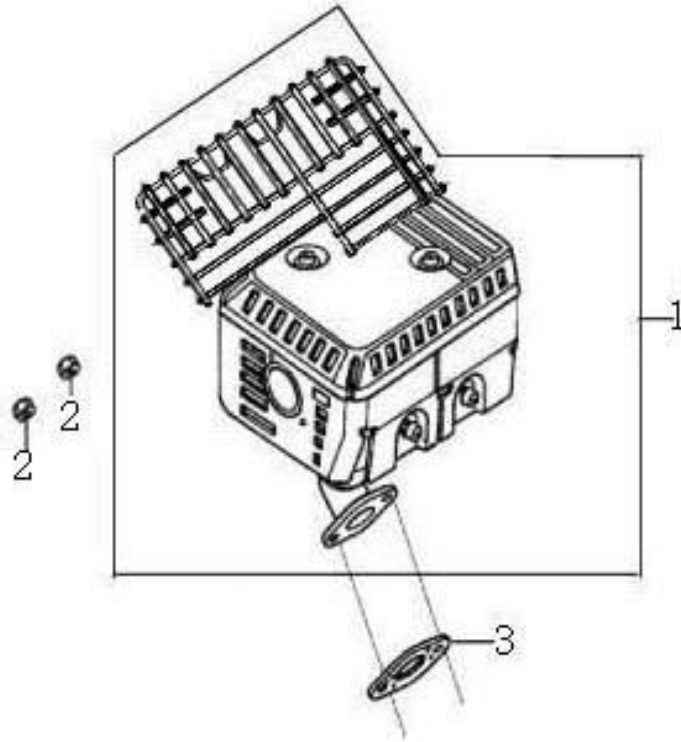
№	Артикул	Наименование	Σ	№	Артикул	Наименование	Σ
1	DAD003	Маховик	1	4	DA05C008	Крыльчатка маховика	1
2	110080040101	Магнето	1	5	DAJ001	Стакан маховика	1
3	380140102-0004	Болт	2	6	380370051-0001	Гайка	1



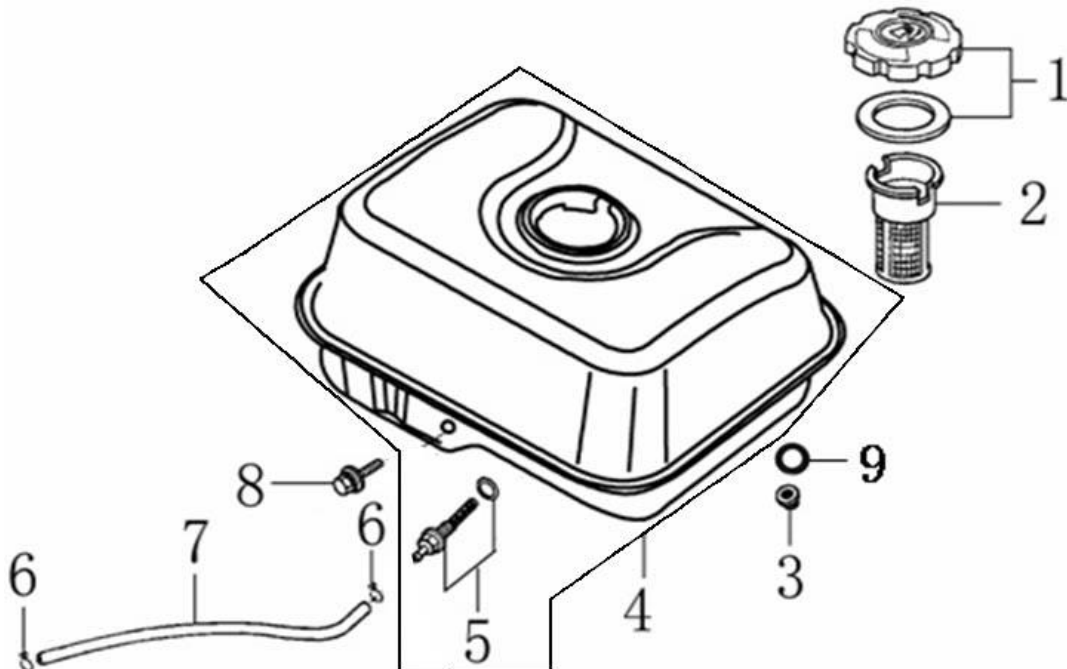
№	Артикул	Наименование	Σ	№	Артикул	Наименование	Σ
1	DA02Q001	Корпус фильтра в сборе	1	6	180330018-0001	Корпус воздушного фильтра	1
2	GFB05002	Гайка барашковая	2	7	380840437-0001	Кольцо уплотнительное	1
3	180070087-0001	Крышка воздушного фильтра	1	8	180280001-0001	Основание фильтра	1
4	380310015-0005	Винт	2	9	380370048-0001	Гайка	2
5	G1713E0101000	Фильтр воздушный	1				



№	Артикул	Наименование	Σ	№	Артикул	Наименование	Σ
1	171680150-0001	Рычаг регулировки оборотов	1	6	171610002-0001	Пружина тяги рычага рег. об.	1
2	171660001-0001	Пружина	1	7	171590004-0001	Тяга рычага рег. оборотов	1
3	380200017-0005	Винт	1	8	390006021BX	Винт	1
4	380140011-0004	Болт	2	9	380370048-0001	Гайка	1
5	171600037-0002	Пружина рычага	1	10	171620001-0003	Рычаг регулятора оборотов	1



№	Артикул	Наименование	Σ	№	Артикул	Наименование	Σ
1	180571475-0001	Глушитель, комплект с решеткой	1	3	DAВ001	Прокладка	1
2	380340005-0005	Гайка	2				



№	Артикул	Наименование	Σ	№	Артикул	Наименование	Σ
1	170870039-0001	Крышка топливного бака	1	6	3200-5-9	Хомут шланга	2
2	170720001-0001	Фильтр сетчатый	1	7	Y38J0000000	Шланг топливный*	1
3	380370048-0001	Гайка	2	8	380140102-0004	Болт	1
4	DA73P000F00CH	Бак топливный	1	9	380920086-0001	Прокладка	2
5	DVC033	Штуцер топливного бака	1				

* обрезать по месту