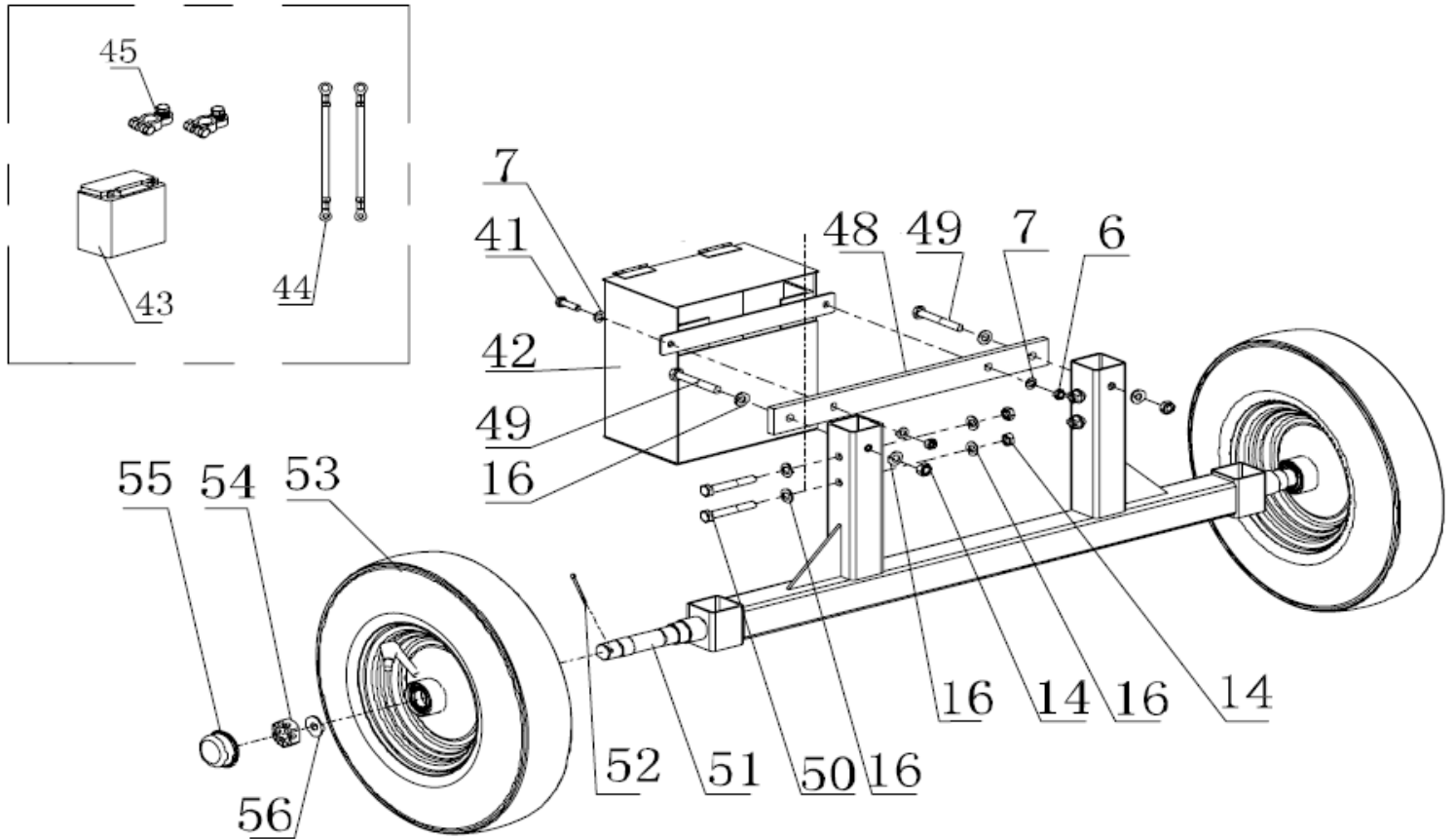
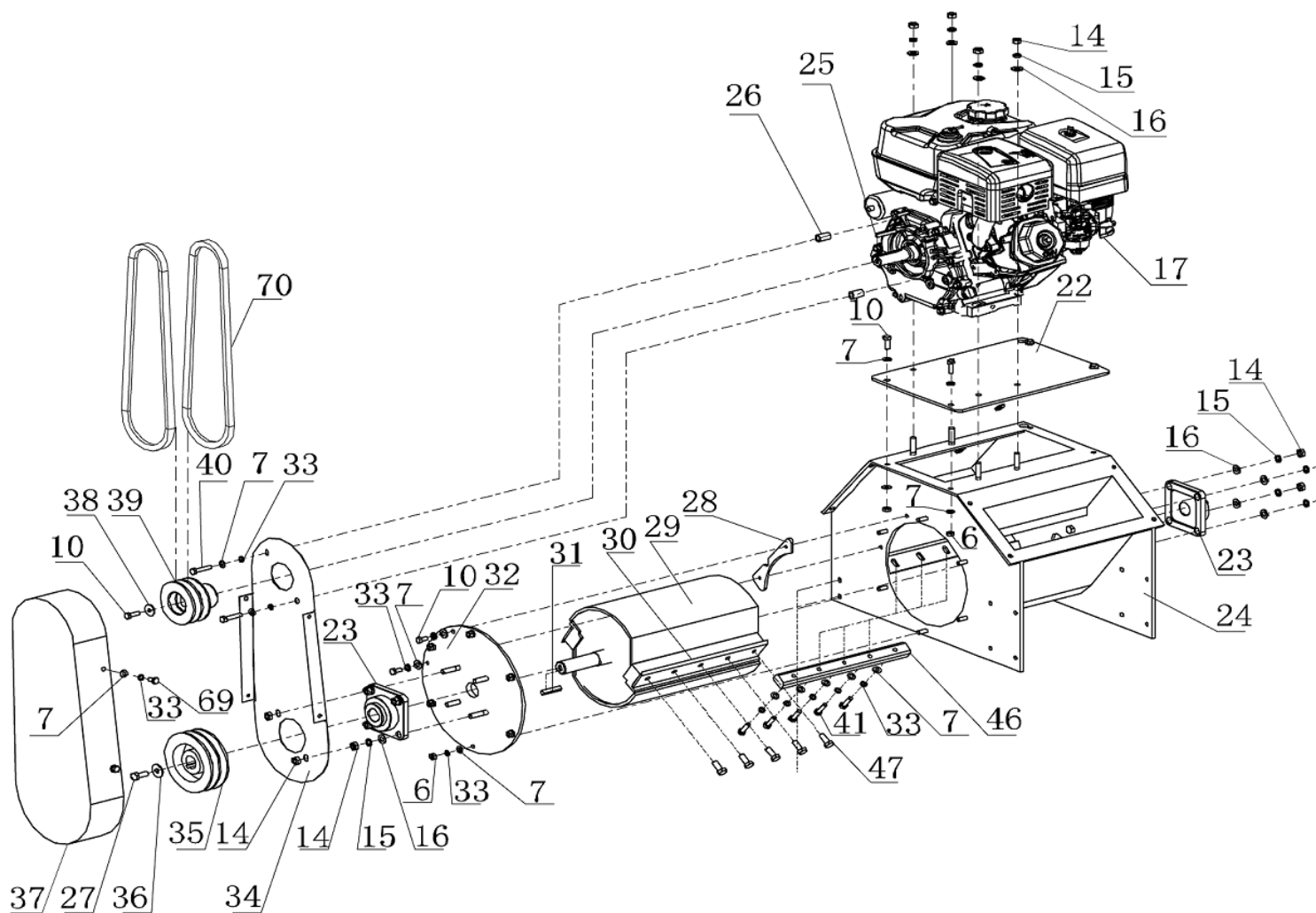


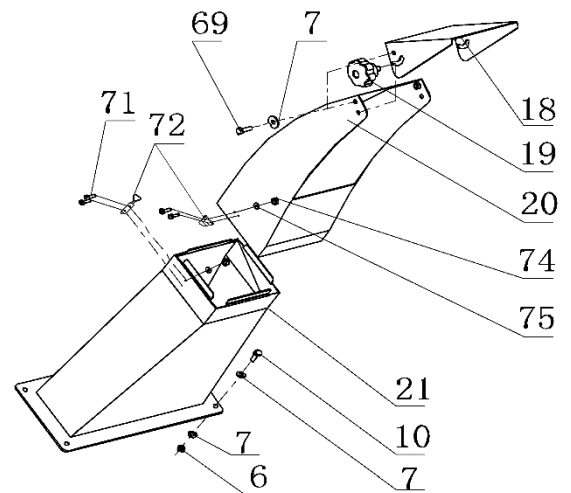
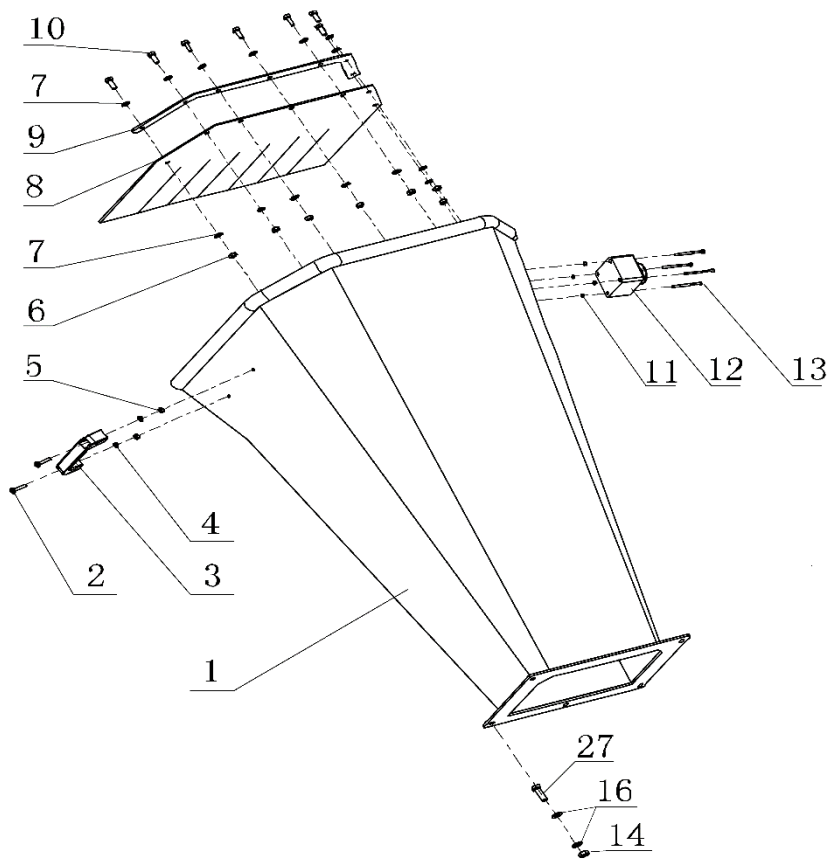
№	Артикул	Наименование	Σ	№	Артикул	Наименование	Σ
6	CH1211E06	Гайка	4	61	CH1211E61	Опора	1
7	CH1211E07	Шайба	4	62	CH1211E62	Накладка опоры	2
14	CH1211E14	Гайка	4	63	CH1211E63	Болт	4
16	CH1211E16	Шайба	4	64	CH1211E64	Цепь страховочная	2
41	CH1211E41	Болт	4	65	CH1211E65	Гайка	1
57	CH1211E57	Фиксатор	1	66	CH1211E66	Дышло	1
58	CH1211E58	Рама сцепная (дышло)	1	67	CH1211E67	Головка сцепная	1
59	CH1211E59	Палец	1	68	CH1211E68	Болт	3
60	CH1211E60	Шплинт	1				



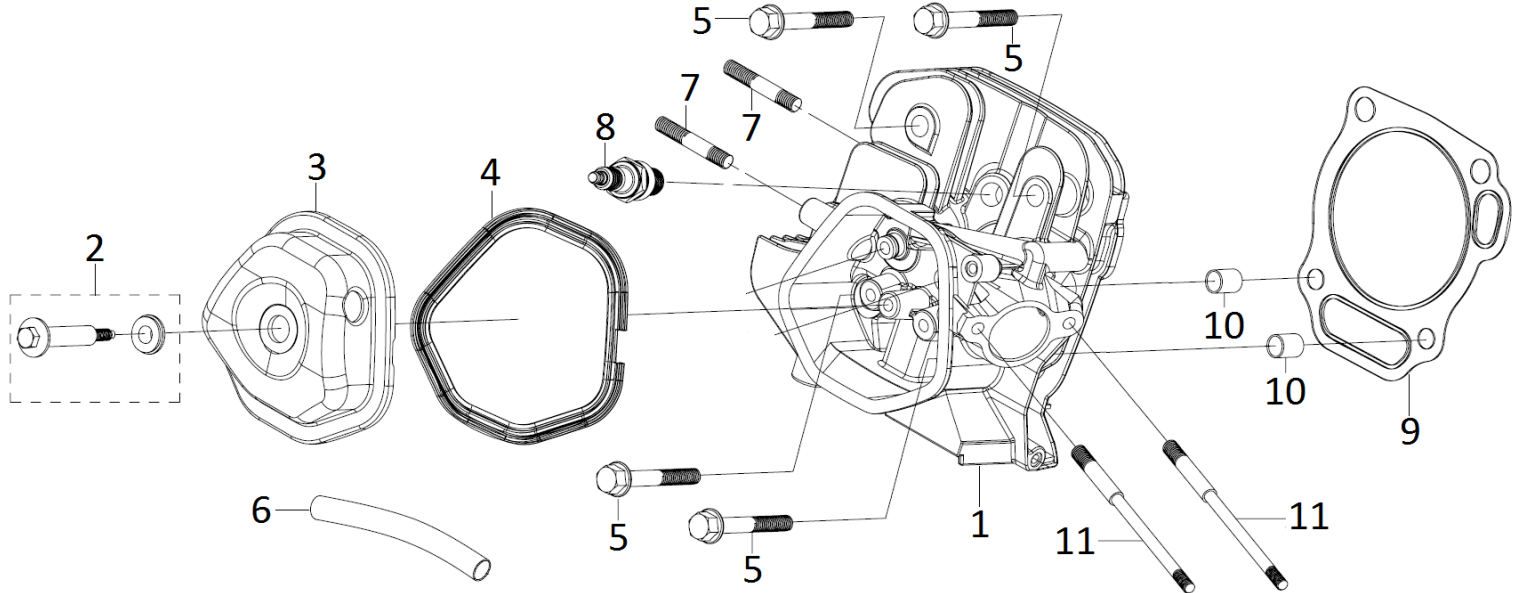
№	Артикул	Наименование	Σ	№	Артикул	Наименование	Σ
6	CH1211E06	Гайка	2	49	CH1211E49	Болт	2
7	CH1211E07	Шайба	4	50	CH1211E50	Болт	4
14	CH1211E14	Гайка	6	51	CH1211E51	Ось	1
16	CH1211E16	Шайба	8	52	CH1211E52	Шплинт	2
41	CH1211E41	Болт	2	53	CH1211E53	Колесо	2
42	CH1211E42	Кожух АКБ	1	54	CH1211E54	Гайка корончатая	2
43	C3506	АКБ 12V 36Ah	1	55	CH1211E55	Крышка	2
44	CH1211E44	Провод	2	56	CH1211E56	Шайба	2
45	CH1211E45	Клемма	2		CH1211E76	Подшипник колеса L44643	4
48	CH1211E48	Кронштейн кожуха	1				



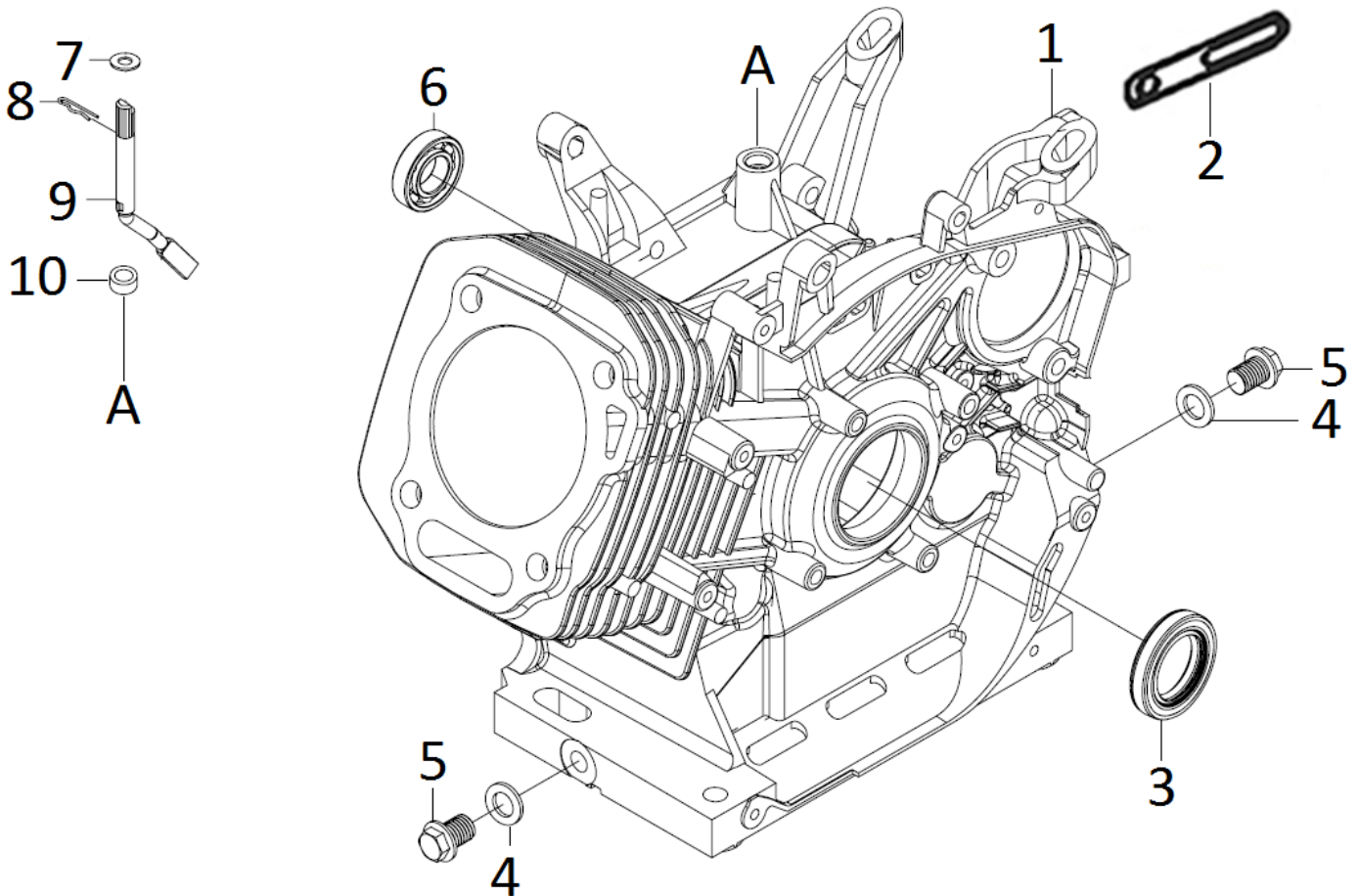
№	Артикул	Наименование	Σ	№	Артикул	Наименование	Σ
6	CH1211E06	Гайка	6	31	CH1211E31	Шпонка шкива барабана	1
7	CH1211E07	Шайба	20	32	CH1211E32	Крышка	1
10	CH1211E10	Болт	6	33	CH1211E33	Шайба	12
14	CH1211E14	Гайка	12	34	CH1211E34	Крышка	1
15	CH1211E15	Шайба	12	35	CH1211E35	Шкив вала барабана	1
16	CH1211E16	Шайба	12	36	CH1211E36	Шайба плоская	1
17		Двигатель 420 см ³ (см. стр 5)	1	37	CH1211E37	Кожух ремня	1
22	CH1211E22	Пластина	1	38	CH1211E38	Шайба плоская	1
23	CH1211E23	Подшипник с корпусом	2	39	CH1211E39	Шкив вала двигателя	1
24	CH1211E24	Корпус измельчителя	1	40	CH1211E40	Болт	2
25	380620035-0001	Шпонка	1	41	CH1211E41	Болт	5
26	CH1211E26	Втулка	2	46	CH1211E46	Нож на корпусе	1
27	CH1211E27	Болт	1	47	CH1211E47	Болт ножа	10
28	CH1211E28	Пластина	2	69	CH1211E69	Болт	1
29	CH1211E29	Барабан	1	70	CH1211E70	Ремень приводной	2
30	CH1211E30	Нож на барабане	2				



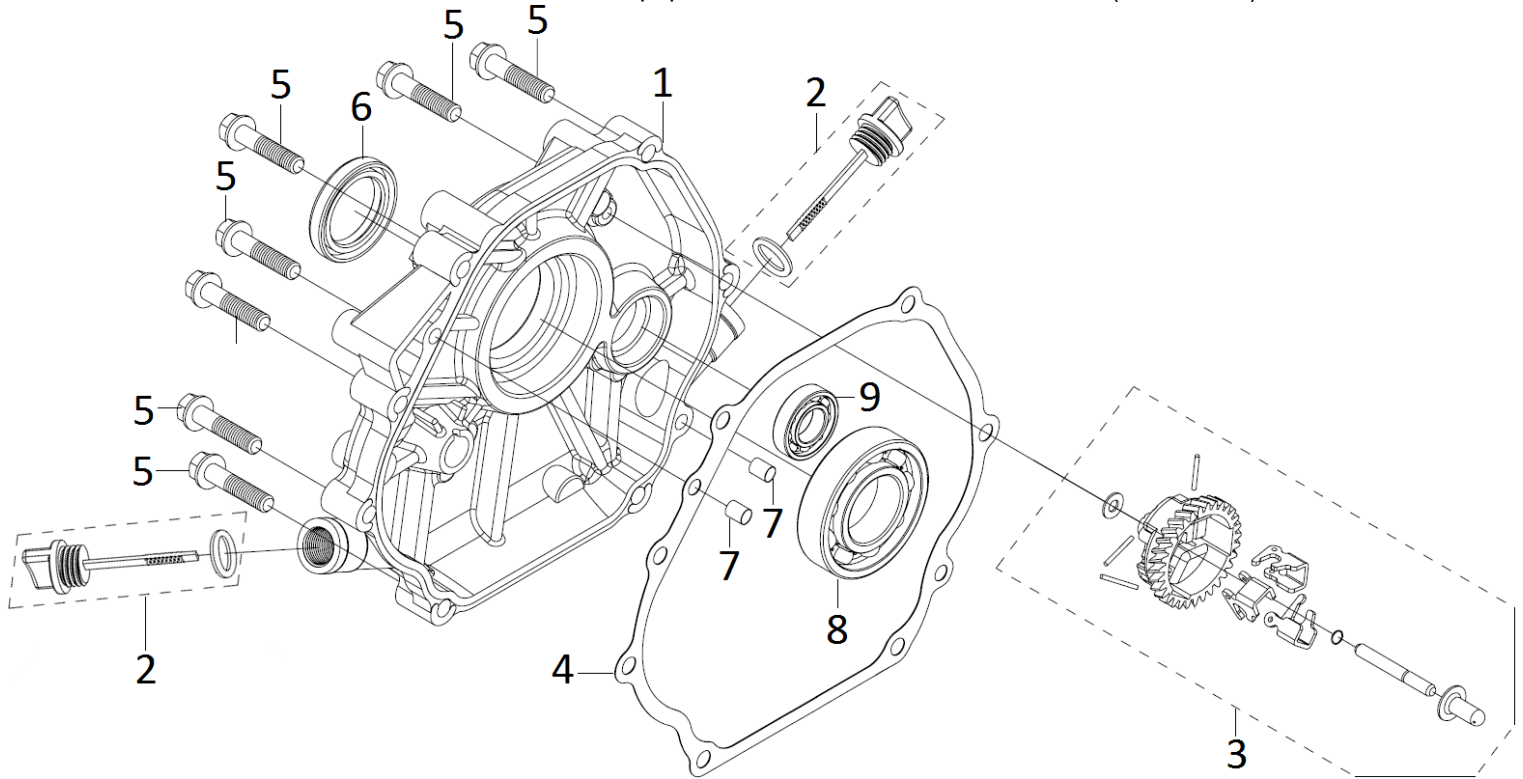
№	Артикул	Наименование	Σ	№	Артикул	Наименование	Σ
1	CH1211E01	Воронка загрузочная	1	12	CH1211E12	Кнопка аварийной остановки	1
2	CH1211E02	Болт	2	13	CH1211E13	Болт	4
3	CH1211E03	Ручка	1	18	CH1211E18	Козырек воронки	1
4	CH1211E04	Шайба	2	19	CH1211E19	Фиксатор	1
5	CH1211E05	Гайка	2	20	CH1211E20	Воронка выпускная верхняя	1
6	CH1211E06	Гайка	11	21	CH1211E21	Воронка выпускная нижняя	1
7	CH1211E07	Шайба	13	69	CH1211E69	Болт	1
8	CH1211E08	Брызговик приемной воронки	1	71	CH1211E71	Болт	2
9	CH1211E09	Пластина крепления брызговика	1	72	CH1211E72	Застежка желоба выброса	2
10	CH1211E10	Болт	11	74	CH1211E74	Гайка	8
11	CH1211E11	Гайка	4				



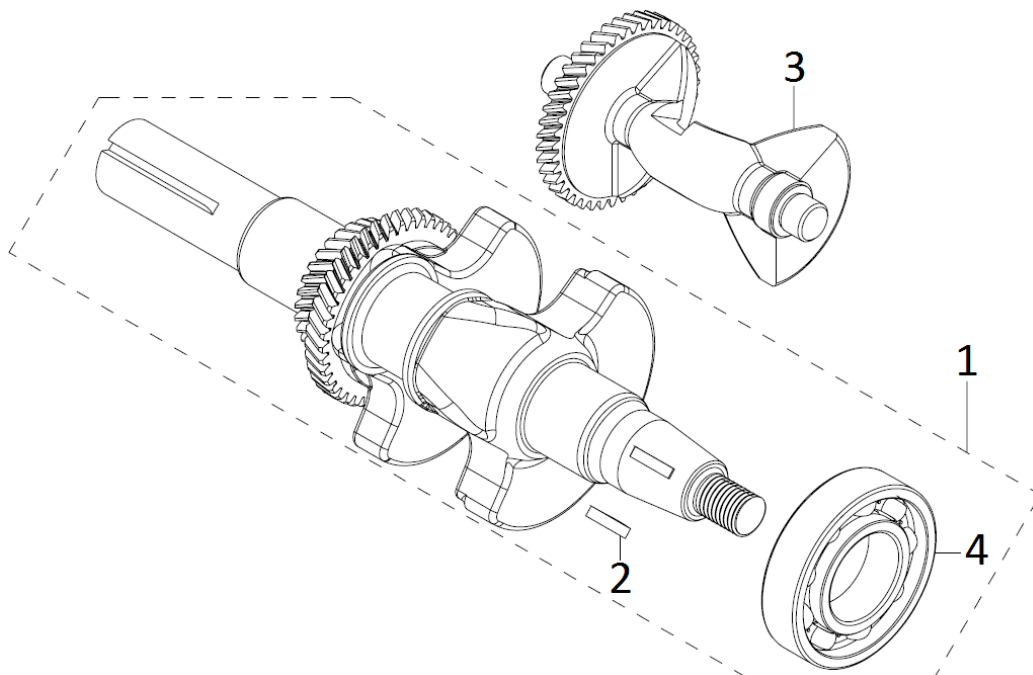
№	Артикул	Наименование	Σ	№	Артикул	Наименование	Σ
1	120080338-0001	Головка цилиндра	1	7	380180099-0001	Шпилька М8х54	2
2	120420011-0001	Болт	1	8	F7RTC	Свеча зажигания	1
3	120220009-0001	Крышка клапанов	1	9	120150141-0001	Прокладка головки цилиндра	1
4	DDB000	Прокладка клапанной крышки	1	10	380600116-0001	Штифт направляющий 12х20	2
5	380140337-0001	Болт	4	11	380180091-0001	Шпилька М8/10х134	2
6	3048100400200	Шланг сапуна	1				



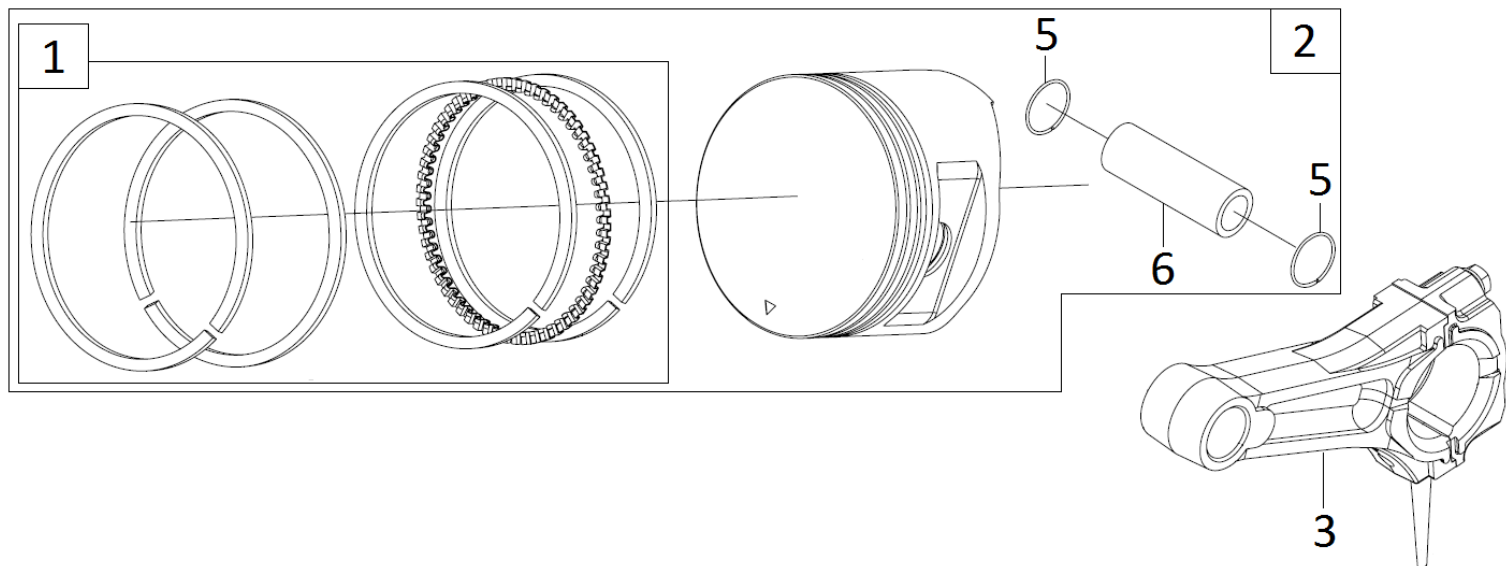
№	Артикул	Наименование	Σ	№	Артикул	Наименование	Σ
1	110810294-0001	Картер 90мм 420сс	1	6	04035303008	Подшипник баланс. вала 6202	1
2	380940346-0003	Хомут кабельный	1	7	380450522-0001	Шайба 8х16	1
3	380650337-0001	Сальник 35х52х7	1	8	381350004-0001	Шплинт	1
4	380450516-0001	Шайба уплотнительная 12х20	1	9	171630003-0001	Рычаг регулятора оборотов	1
5	110260024-0001	Болт М12х15х1,5	2	10	380650377-0001	Сальник 8х14х5	1



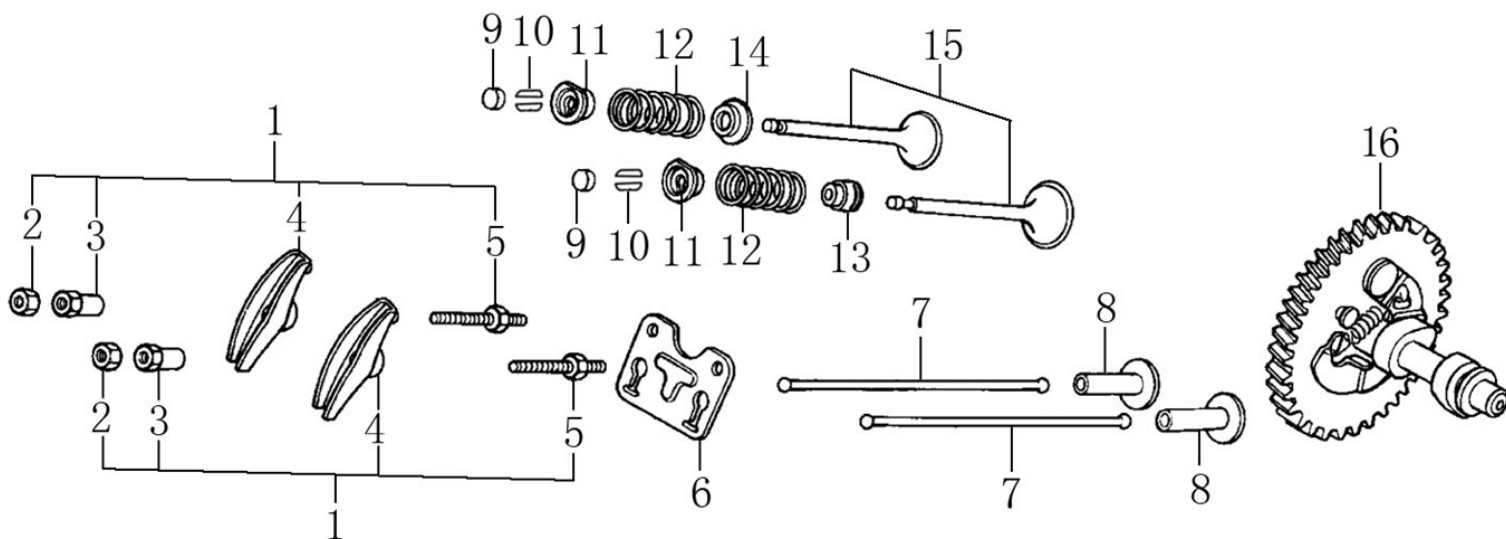
№	Артикул	Наименование	Σ	№	Артикул	Наименование	Σ
1	DF00A002	Крышка картера	1	6	380650337-0001	Сальник 35x52x7	1
2	110690097-0003	Щуп уровня масла	2	7	380600119-0001	Штифт направляющий 6x12	2
3	171750046-0001	Регулятор оборотов центробежный	1	8	380630141-0002	Подшипник к/вала 6207	1
4	DFB005	Прокладка крышки картера	1	9	04035303008	Подшипник баланс. вала 6202	1
5	380140005-0006	Болт M8x40	7				



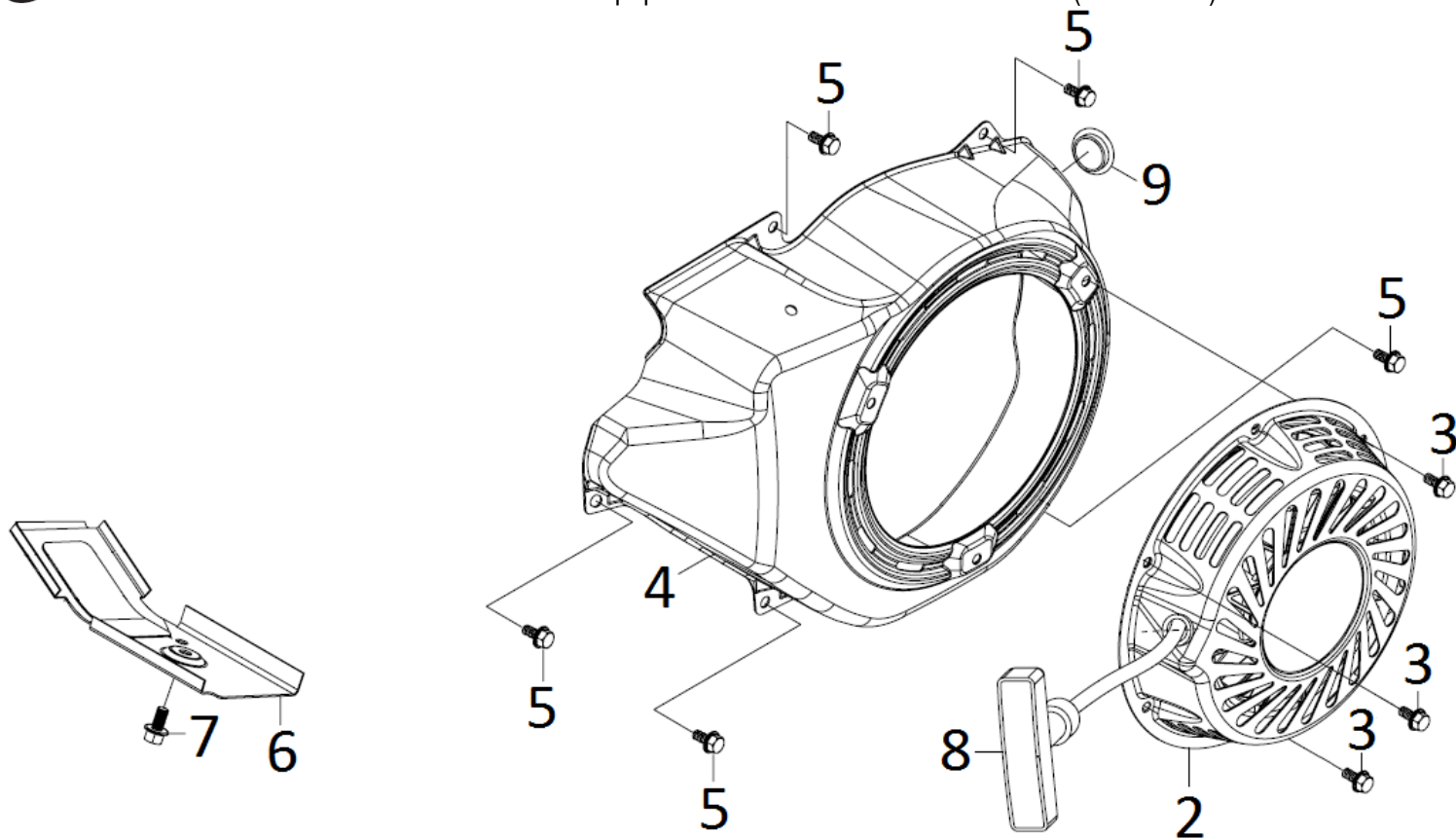
№	Артикул	Наименование	Σ	№	Артикул	Наименование	Σ
1	130290112-0001	Коленвал	1	3	130450016-0001	Вал балансира	1
2	380620050-0001	Шпонка сегментная 4x5,5x12	1	4	27606206	Подшипник 6206	1



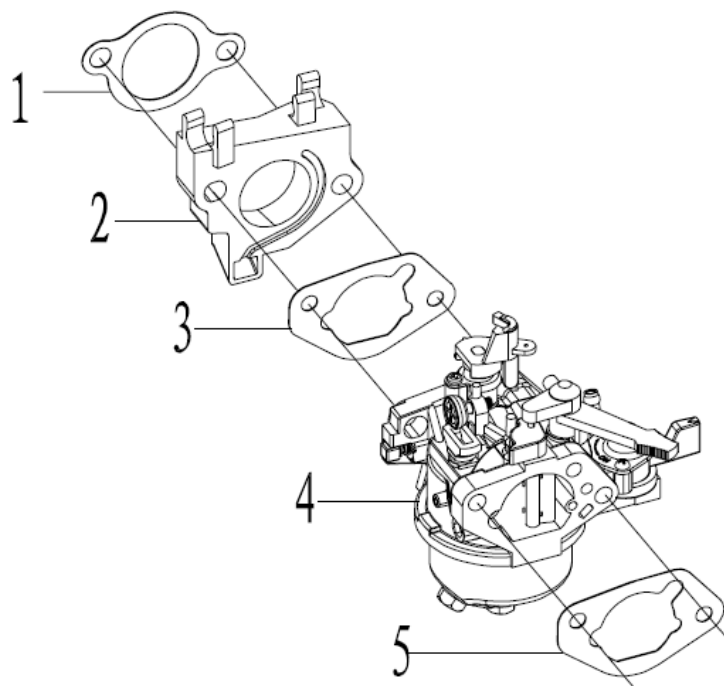
№	Артикул	Наименование	Σ	№	Артикул	Наименование	Σ
1	130070155-0001	Кольца поршневые, к-т	1	5	380560057-0001	Кольцо стопорное	2
2	TW00040079	Поршень 90мм, к-т	1	6	130060034-0001	Палец 20x62	1
3	130150049-0001	Шатун	1				



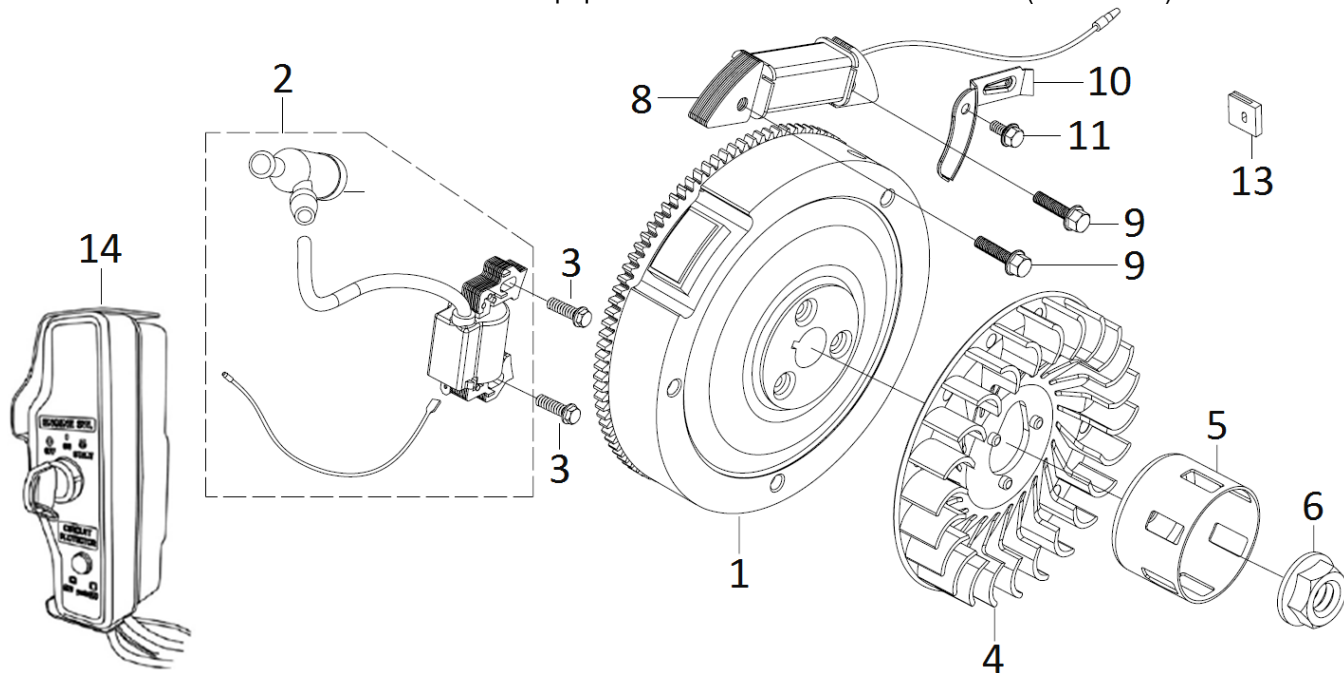
№	Артикул	Наименование	Σ	№	Артикул	Наименование	Σ
1	DDF004	Коромысло, комплект	2	9	DDF009	Колпачок клапана	2
2	140470001-0001	Гайка конtringящая	2	10	140390015-0001	Сухарь клапана	4
3	GFB05003	Гайка коромысла	2	11	140380021-0001	Тарелка пружины клапана	2
4	140460024-0001	Коромысло	2	12	140340025-0001	Пружина клапана	2
5	GFB03101	Шпилька коромысла	2	13	019990003400	Колпачок маслоcъемный	1
6	DDF003	Направляющая толк. клапана	1	14	DDF016	Тарелка под пружину	1
7	140670006-0001	Толкатель (штанга)	2	15	500550032-0001	Клапана, комплект	1
8	DDF010	Тарелка толкателя клапана	2	16	DFF005	Распредвал	1



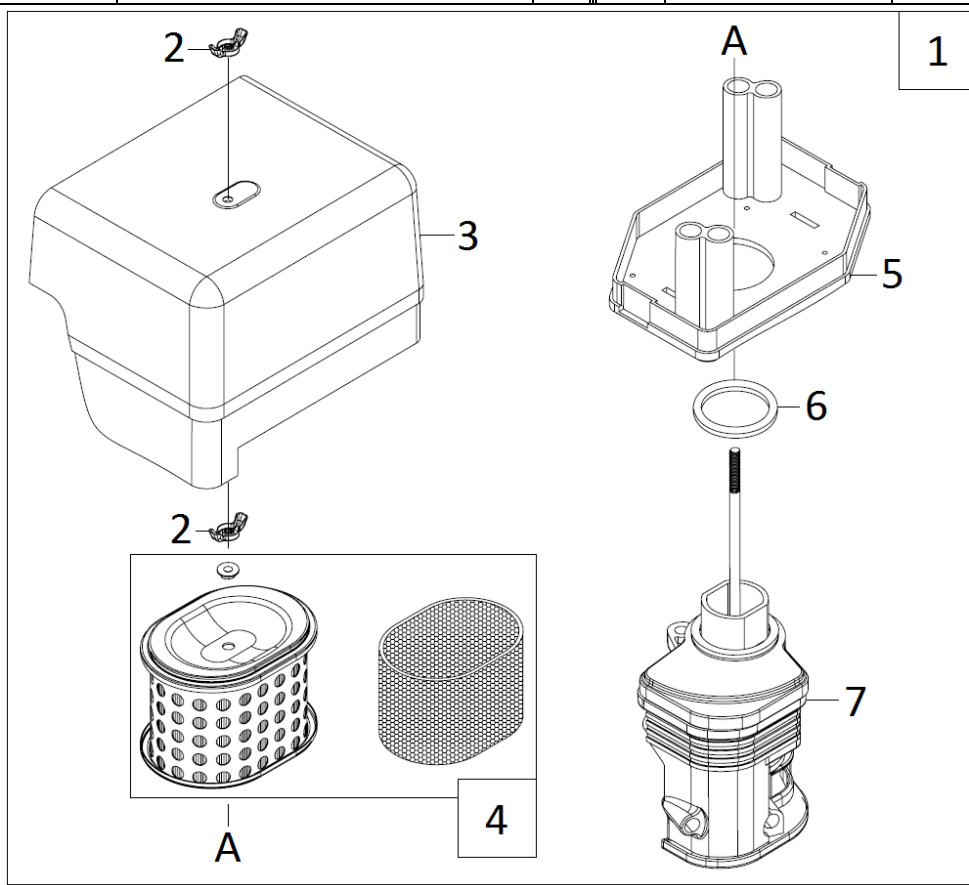
№	Артикул	Наименование	Σ	№	Артикул	Наименование	Σ
2	193500019-0011	Стартер ручной	1	6	160190006-0001	Дефлектор	1
3	380140531-0001	Болт М6х8	3	7	380140001-0006	Болт М6х12	1
4	DFDC020E31	Кожух маховика	1	8	193560004-0001	Ручка стартера	1
5	380140011-0004	Болт М6х10	5	9	15406002	Заглушка кожуха маховика	1



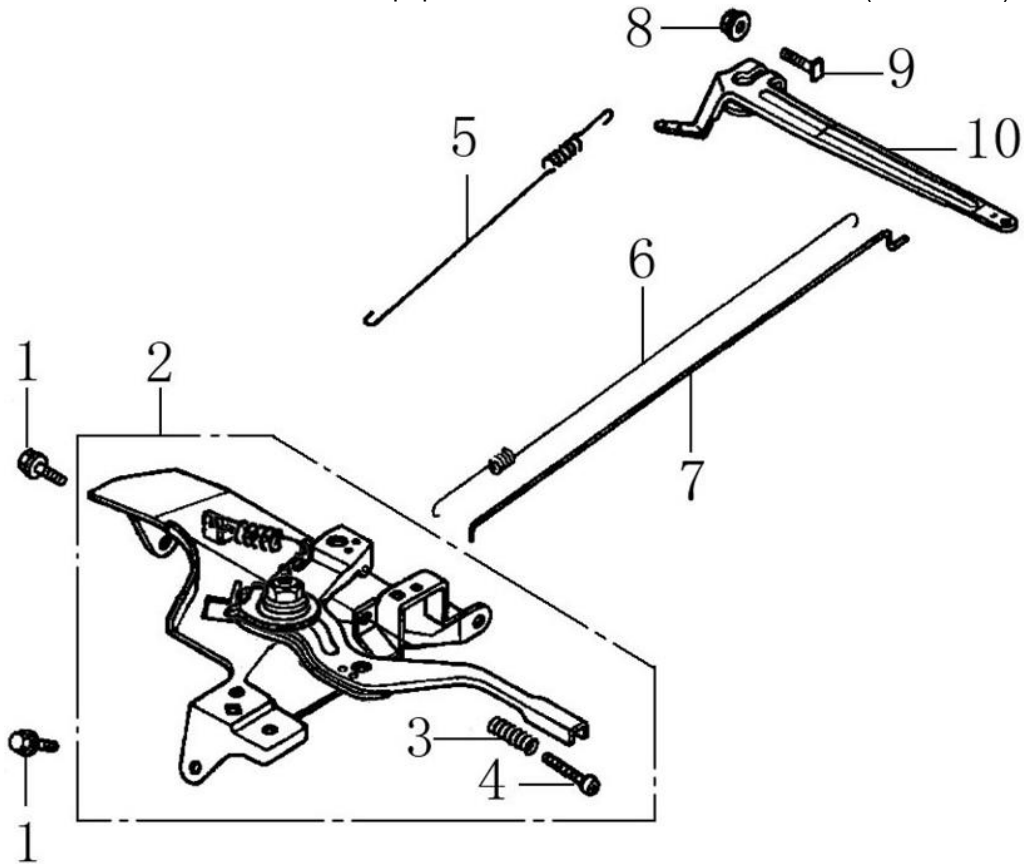
№	Артикул	Наименование	Σ	№	Артикул	Наименование	Σ
1	DFB007	Прокладка под теплоизолятор	1	4	170020446-0002	Карбюратор	1
2	170440041-0001	Теплоизолятор	1	5	DDV003	Прокладка под корпус фильтра	1
3	DGB006	Прокладка под карбюратор	1				



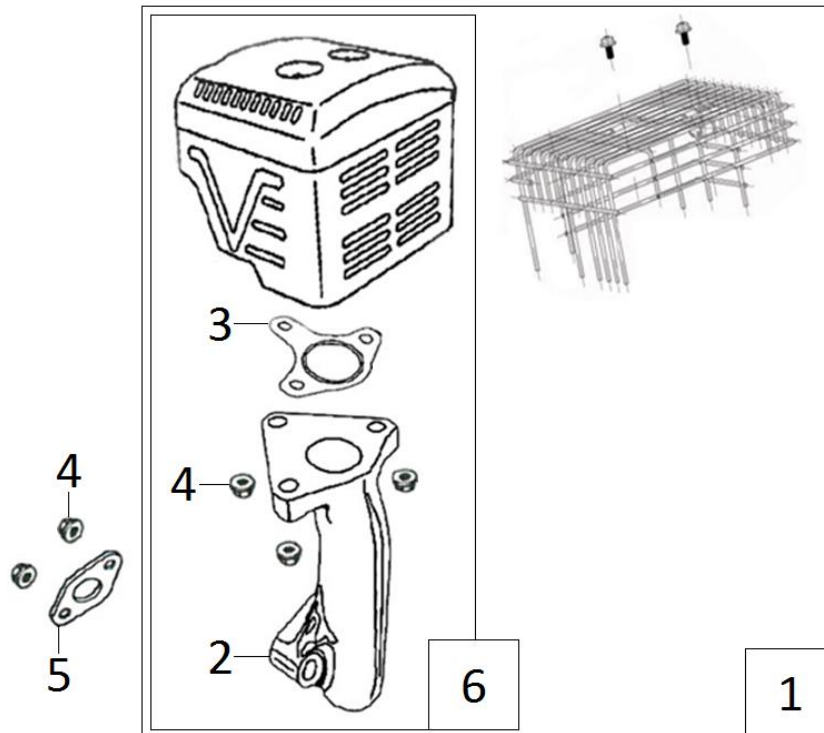
№	Артикул	Наименование	Σ	№	Артикул	Наименование	Σ
1	DF00D003	Маховик	1	8	DAA009	Катушка 12В	1
2	DF00D000	Магнето	1	9	380140024-0006	Болт М6х28	2
3	380140102-0004	Болт М6х25	2	10	270280008-0001	Хомут кабельный	1
4	160180009-0001	Крыльчатка маховика	1	11	380140001-0006	Болт М6х12	1
5	DFJ001	Стакан маховика	1	13	380930023-0001	Уплотнитель провода	1
6	380370050-0001	Гайка М16х1,5	1	14	029990800002	Замок зажигания	1



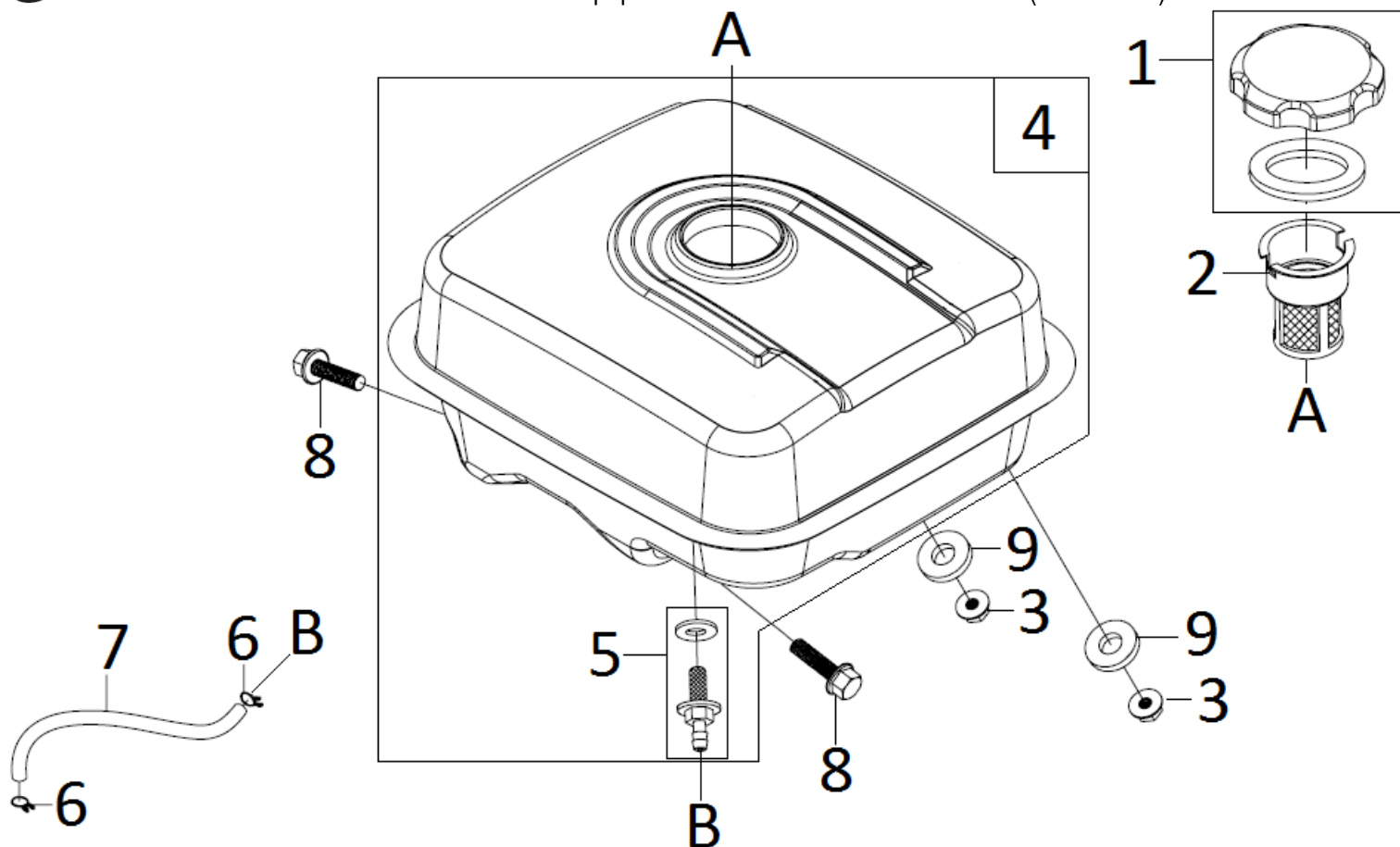
№	Артикул	Наименование	Σ	№	Артикул	Наименование	Σ
1	DF00Q001	Корпус фильтра в сборе	1	5	180330020-0001	Корпус воздушного фильтра	1
2	GFB05002	Гайка барашковая М6	2	6	380840433-0001	Кольцо уплотнительное	1
3	180070091-0001	Крышка воздушного фильтра	1	7	180280003-0001	Основание фильтра	1
4	180100035-0001	Фильтр воздушный	1				



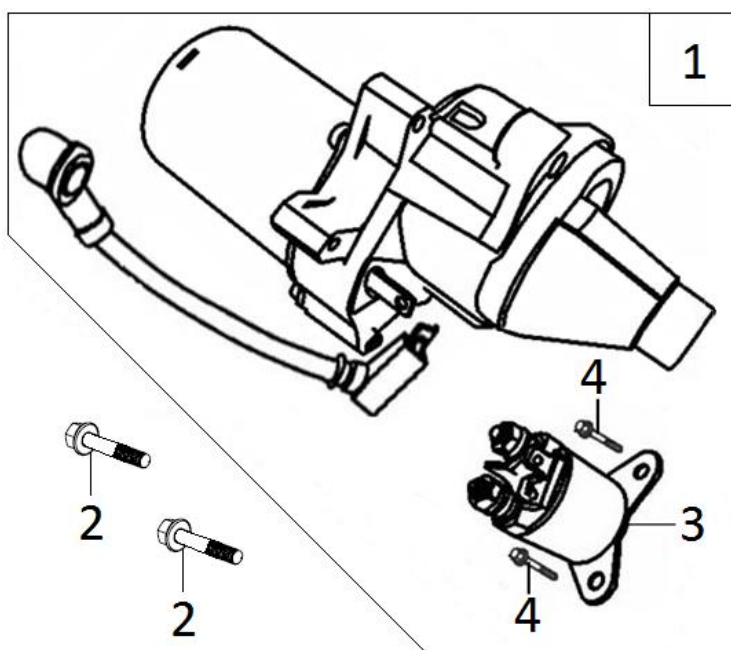
№	Артикул	Наименование	Σ	№	Артикул	Наименование	Σ
1	380140001-0006	Болт М6х12	2	6	171610001-0001	Пружина тяги рычага рег. об.	1
2	171680013-0001	Рычаг регулировки оборотов	1	7	171590005-0001	Тяга рычага рег. оборотов	1
3	171660002-0001	Пружина	1	8	380370066-0001	Гайка М6	1
4	380200017-0005	Винт М5х35	1	9	390006021ВХ	Болт с кв. головкой	1
5	171600125-0001	Пружина рычага	1	10	171620003-0004	Рычаг регулятора оборотов	1



№	Артикул	Наименование	Σ	№	Артикул	Наименование	Σ
1	180571539-0002	Глушитель, комплект с решеткой	1	4	380340005-0005	Гайка М8	5
2	DDF017	Коллектор	1	5	3048081000100	Прокладка	1
3	DDB008	Прокладка	1	6	012050800000	Глушитель, комплект	1



№	Артикул	Наименование	Σ	№	Артикул	Наименование	Σ
1	170870039-0001	Крышка топливного бака	1	6	3200-5-9	Хомут шланга	2
2	170720001-0001	Фильтр сетчатый	1	7	3200-5-8	Шланг топливный	1
3	380370007-0004	Гайка М8	2	8	380140091-0005	Болт М8х25	2
4	DD35P000F00CH	Бак топливный	1	9	380920086-0001	Прокладка	2
5	DVC033	Штуцер топливного бака	1				



№	Артикул	Наименование	Σ	№	Артикул	Наименование	Σ
1	DFD056	Стартер	1	3	G1582E0201000	Реле стартера	1
2	380140051-0005	Болт М8х35	2	4	380140053-0002	Гайка М5х16	2