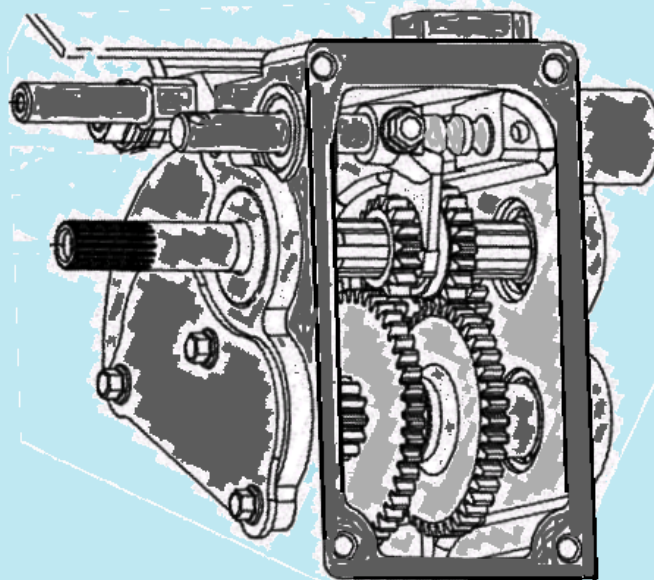
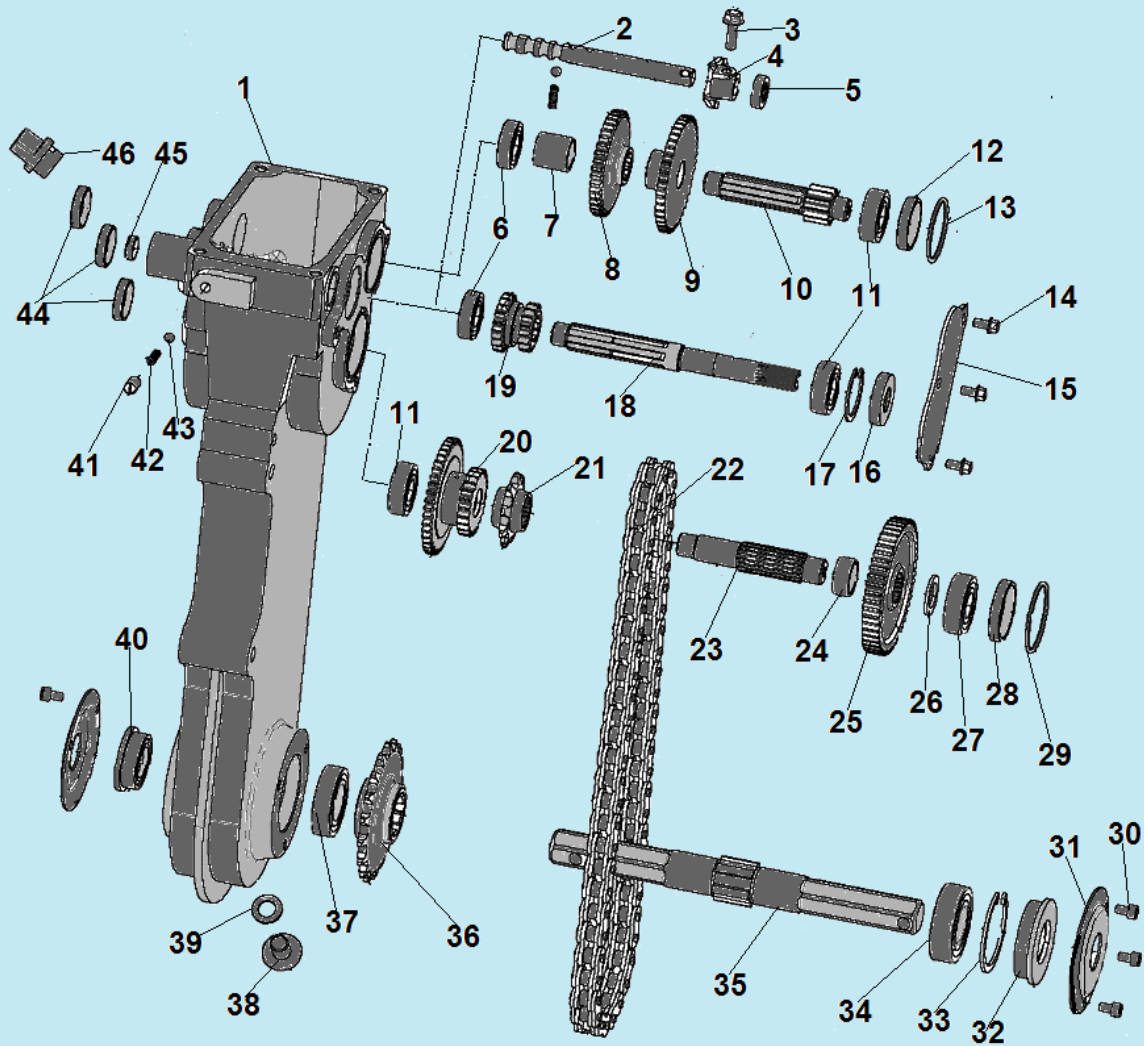
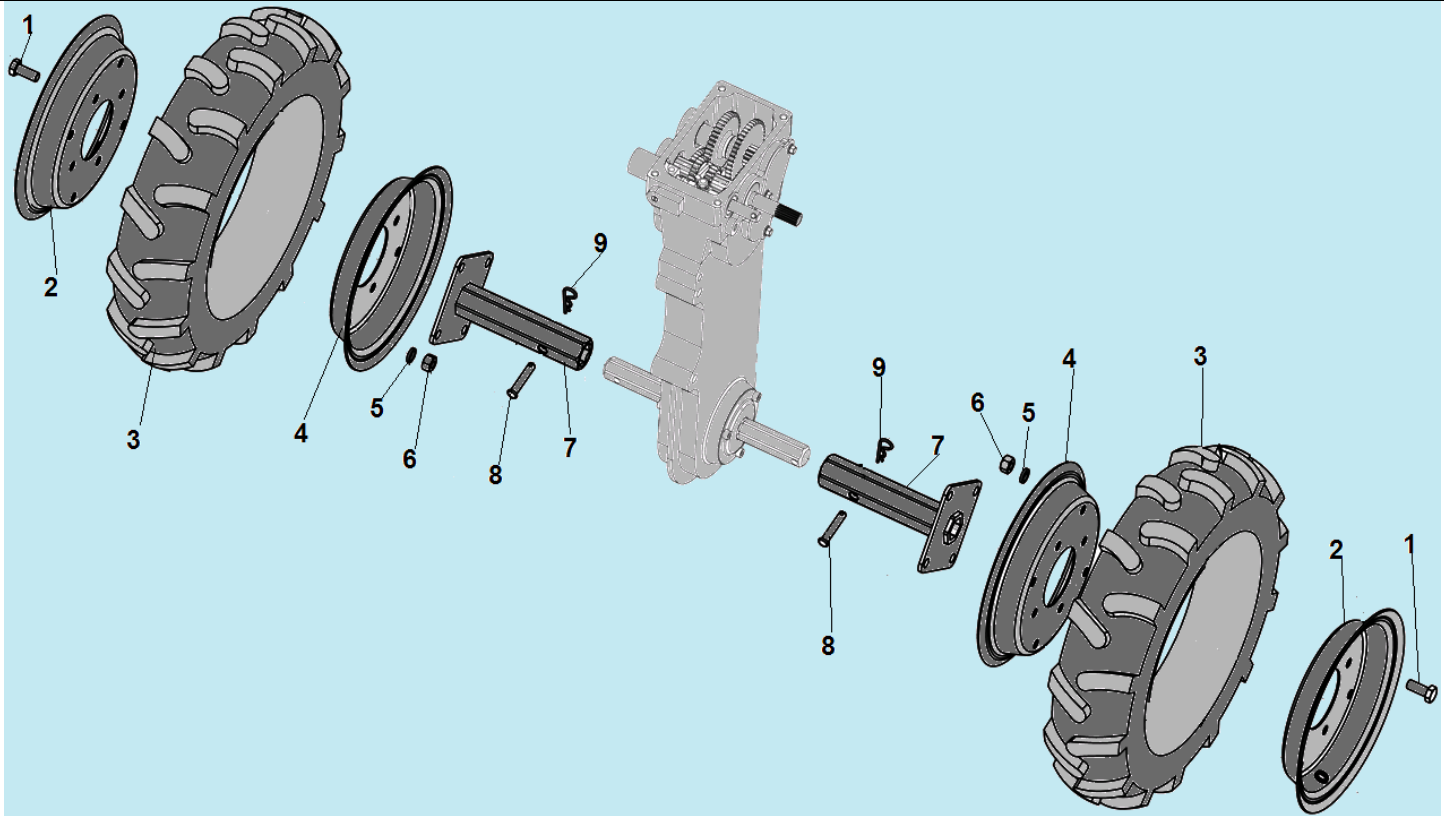


№	Артикул	Наименование	К-во	№	Артикул	Наименование	К-во
1	111010020010	Трос газа	1	12	111010170158	Рычаг переключения передач	1
2	111010310005	Рычаг газа	1	13	111010470040	Фиксатор положения рычага переключения передач	1
3	111010010001	Ручка рабочих рукояток	2	14	GB/T 882	Палец 5x25	2
4	111010280009	Выключатель зажигания	1	15	GB/T 91	Шплинт 1,5x20	2
5	120150060005	Шплинт	1	16	111060020004	Прокладка	1
6	111010090953	Рабочие рукоятки	1	17	111010140352	Суппорт крепления кронштейна	1
7	111010050006	Рычаг включения сцепления	1	18	111010120002	Кронштейн крепления рукояток	1
8	120150310001	Палец 8x28	1	19	GB/T 93	Шайба пружинная 20	1
9	111010070016	Трос сцепления	1	20	111010110001	Фиксатор угла поворота рукояток	1
10	111010680001	Фиксатор	2	21	111010130015	Фиксатор регулировки высоты рукояток	1
11	GB/T 5782	Болт M16x140	1				

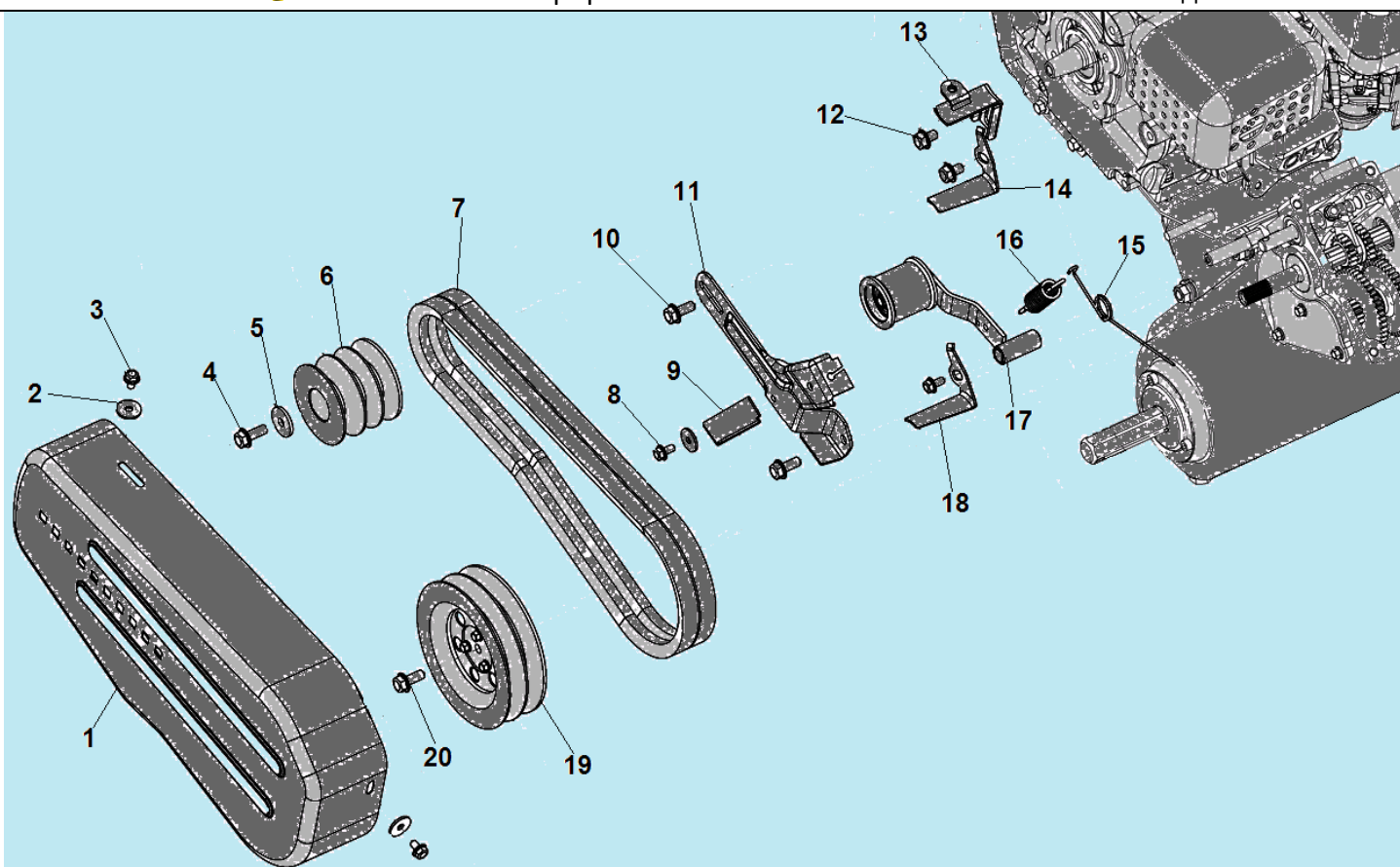


№	Артикул	Наименование	К-во	№	Артикул	Наименование	К-во
1	111060010034	Корпус редуктора	1	24	111060240004	Втулка вала ведущей звездочки	1
2	111060120005	Вал вилки переключения передач	1	25	111060080002	Шестерня привода хода вперед	1
3	GB/T 16674	Болт М6х20	1	26	111060320021	Шайба 17,1x27x1	1
4	111030130003	Вилка переключения передач	1	27	521010010701	Подшипник 6203	1

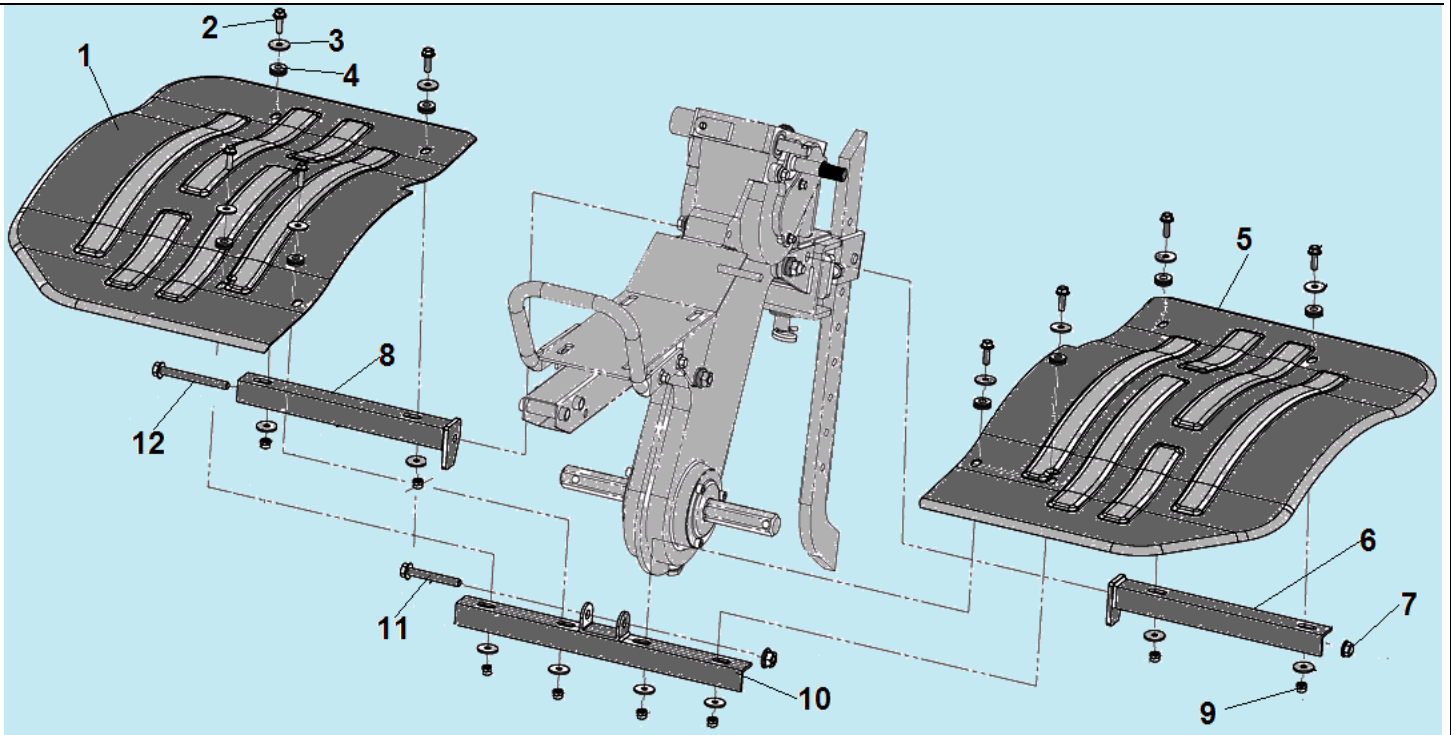
5	120150280004	Сальник 12х22х6	1	28	111060240003	Втулка подшипника	1
6	03090010014	Подшипник 6002	2	29	111020710001	Кольцо уплотнительное 43,5х2,6	1
7	111060240006	Втулка промежуточного вала	1	30	GB/T 70.1-2000	Болт М6х10	6
8	111020390001	Ведомая шестерня второй передачи	1	31	111060450001	Крышка вала привода фрез	2
9	111020570002	Ведомая шестерня первой передачи	1	32	120150280023	Сальник 25х52х11	1
10	111020230004	Промежуточный вал	1	33	GB/T 893.1-86	Кольцо стопорное 52	1
11	03090010016	Подшипник 6202	3	34	521010010501	Подшипник 6205	1
12	111060240005	Втулка промежуточного вала	1	35	111060410004	Вал привода фрез	1
13	111020710002	Кольцо уплотнительное 39х2,6	1	36	111060420001	Звездочка ведомая	1
14	GB/T 16674	Болт М6х12	3	37	804035	Подшипник 6005	1
15	111020700001	Крышка редуктора	1	38	111201020005	Болт М12х1,5х15	1
16	120150280005	Сальник 15х35х7	1	39	111060320011	Шайба 12х20х2	1
17	GB/T 893.1-86	Кольцо стопорное 35	1	40	120150280024	Сальник 25х41х11	1
18	111020070004	Вал ведущий	1	41	GB/T 29	Болт М8х12	1
19	111020670001	Шестерня ведущего вала сдвоенная	1	42	111201040001	Пружина	2
20	111020170002	Шестерня заднего хода	1	43	GB 308-89	Шарик ф6,35	2
21	111060430001	Звездочка ведущая привода цепи	1	44	111200400004	Заглушка А	3
22	111060170004	Цепь 56Z	1	45	111200400005	Заглушка В	1
23	111060440001	Вал ведущий привода цепи	1	46	111201050001	Пробка контроля уровня масла	1



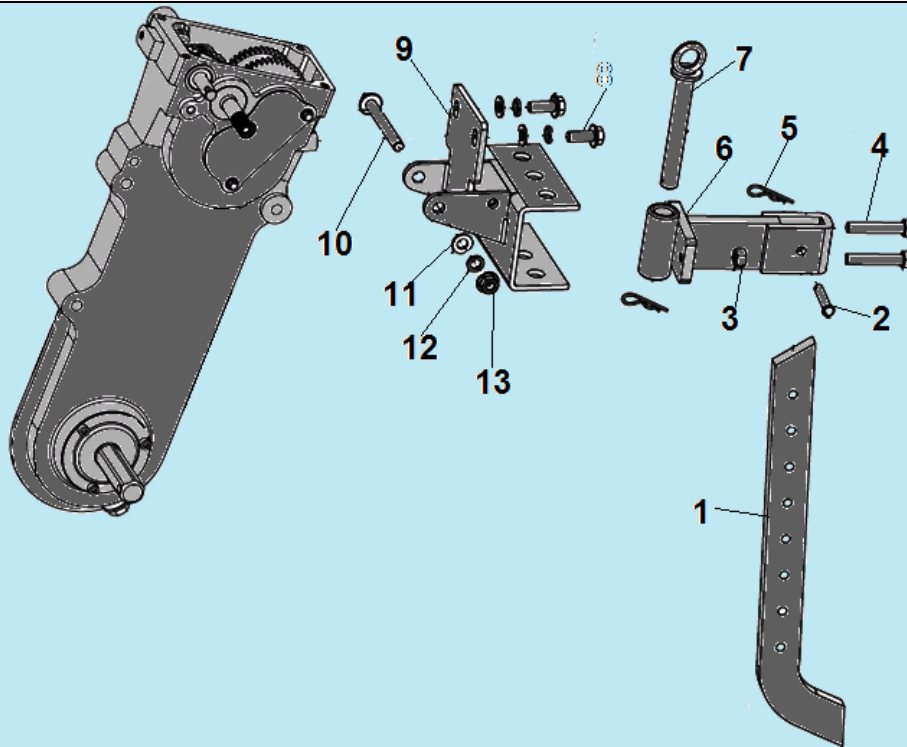
№	Артикул	Наименование	К-во	№	Артикул	Наименование	К-во
1	GB/T 16674	Болт М10х25	16	6	GB/T 6170	Гайка М10	16
2	111110040005	Диск наружная половина 4,0-8	2	7	111110010008	Полуось крепления колеса	2
3	111110030006	Покрышка с камерой	2	8	GB 882	Палец 8х43	2
4	111110020004	Диск внутренняя половина 4,0-8	2	9	120150060002	Шплинт	2
5	GB/T 93	Шайба 10	16	10			



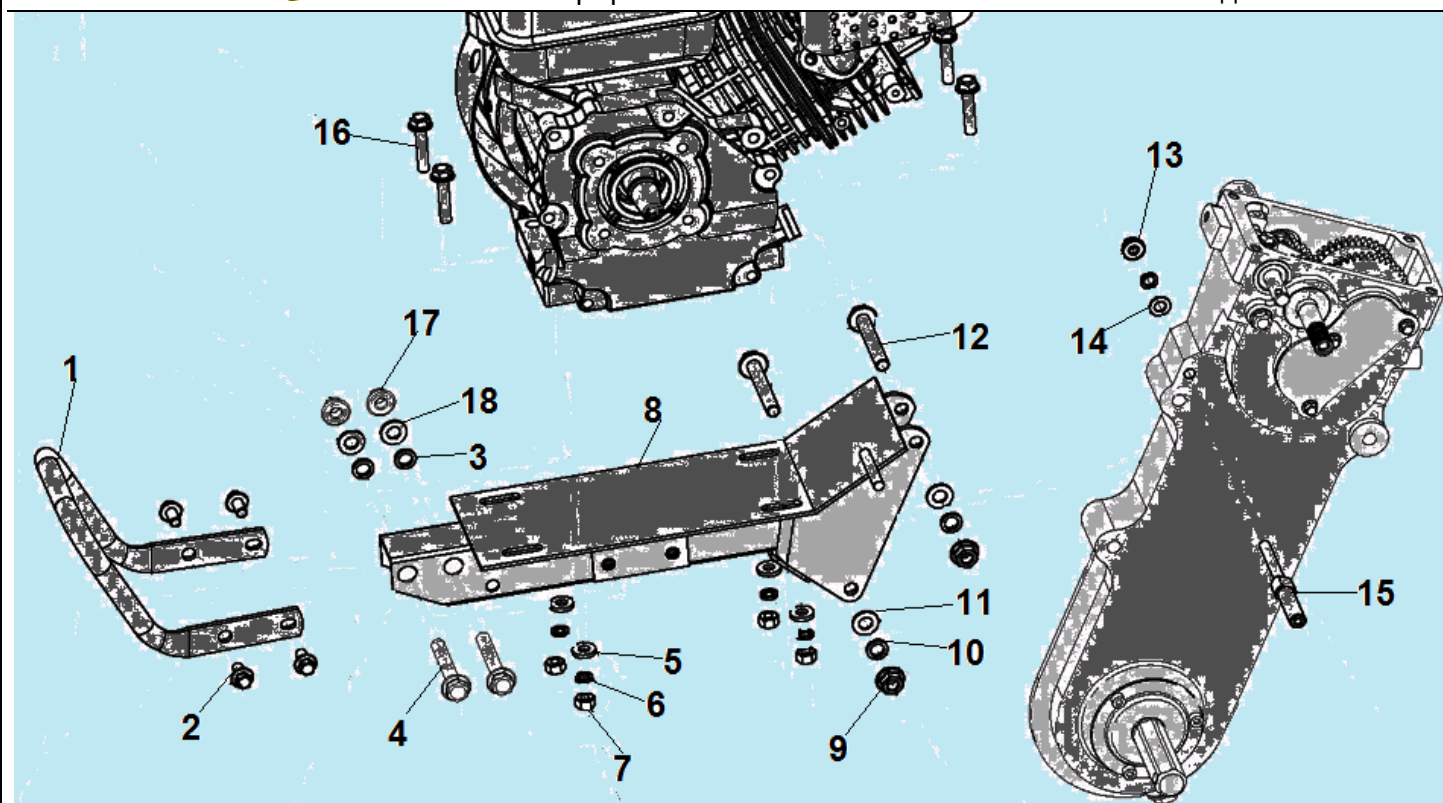
№	Артикул	Наименование	К-во	№	Артикул	Наименование	К-во
1	111170010092	Защитный кожух ремня	1	11	111200800020	Кронштейн	1
2	GB/T 5287	Шайба 6x22x2	3	12	GB/T 16674	Болт М8x12	2
3	GB/T 16674	Болт М6x12	2	13	111200780001	Ограничитель ремня В	1
4	GB/T 16674	Болт М8x25	1	14	111200780002	Ограничитель ремня С	1
5	GB/T 5287	Шайба 8x28x3	1	15	111200620002	Торсионная пружина ролика	1
6	111200220013	Шкив ремня (двигатель)	1	16	111200480004	Возвратная пружина ролика	1
7	111200230004	Ремень 17x963	2	17	111200190005	Ролик натяжения ремня	1
8	GB/T 16674	Болт М6x12	2	18	111200780003	Ограничитель ремня А	1
9	111200780004	Ограничитель ремня D	1	19	111200210008	Шкив ремня (редуктор)	1
10	GB/T 16674	Болт М8x16	2	20	GB/T 16674	Болт М8x20	1



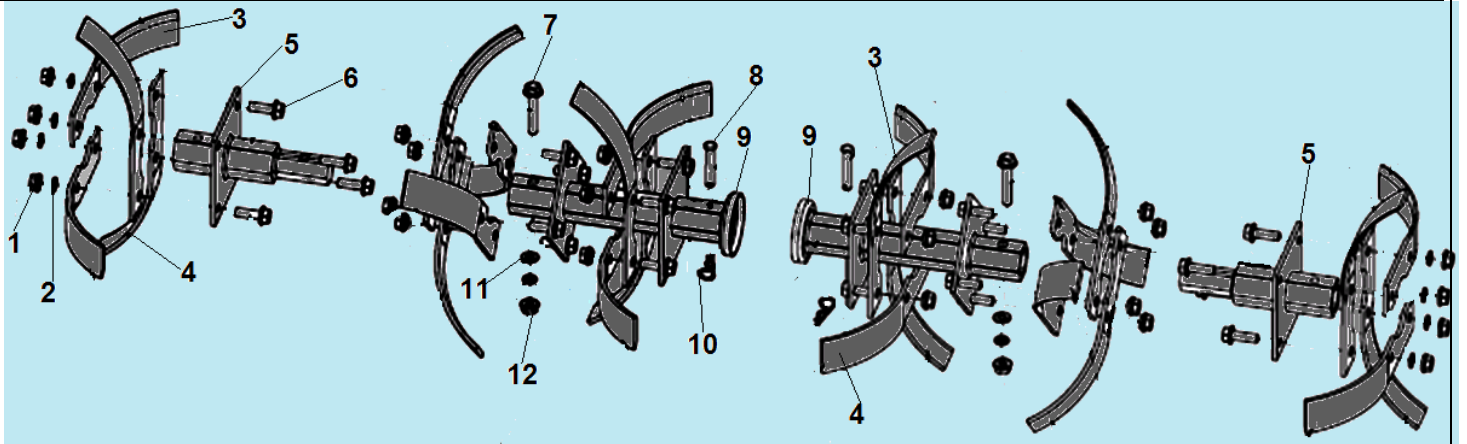
№	Артикул	Наименование	К-во	№	Артикул	Наименование	К-во
1	111150020502	Кожух фрез правый	1	7	GB/T16674	Гайка М8	2
2	GB/T 16674	Болт Мх20	8	8	111150010452	Кронштейн крепления правого кожуха	1
3	GB/T 5287	Шайба 6x22x2	16	9	GB/T889.1	Гайка М6	6
4	111200760001	Втулка	16	10	111150010453	Передний кронштейн	1
5	111150020501	Кожух фрез левый	1	11	GB/T 16674	Болт М8х60	1
6	111150010451	Кронштейн крепления левого кожуха	1	12	GB/T 16674- 1996	Болт М8х95	1



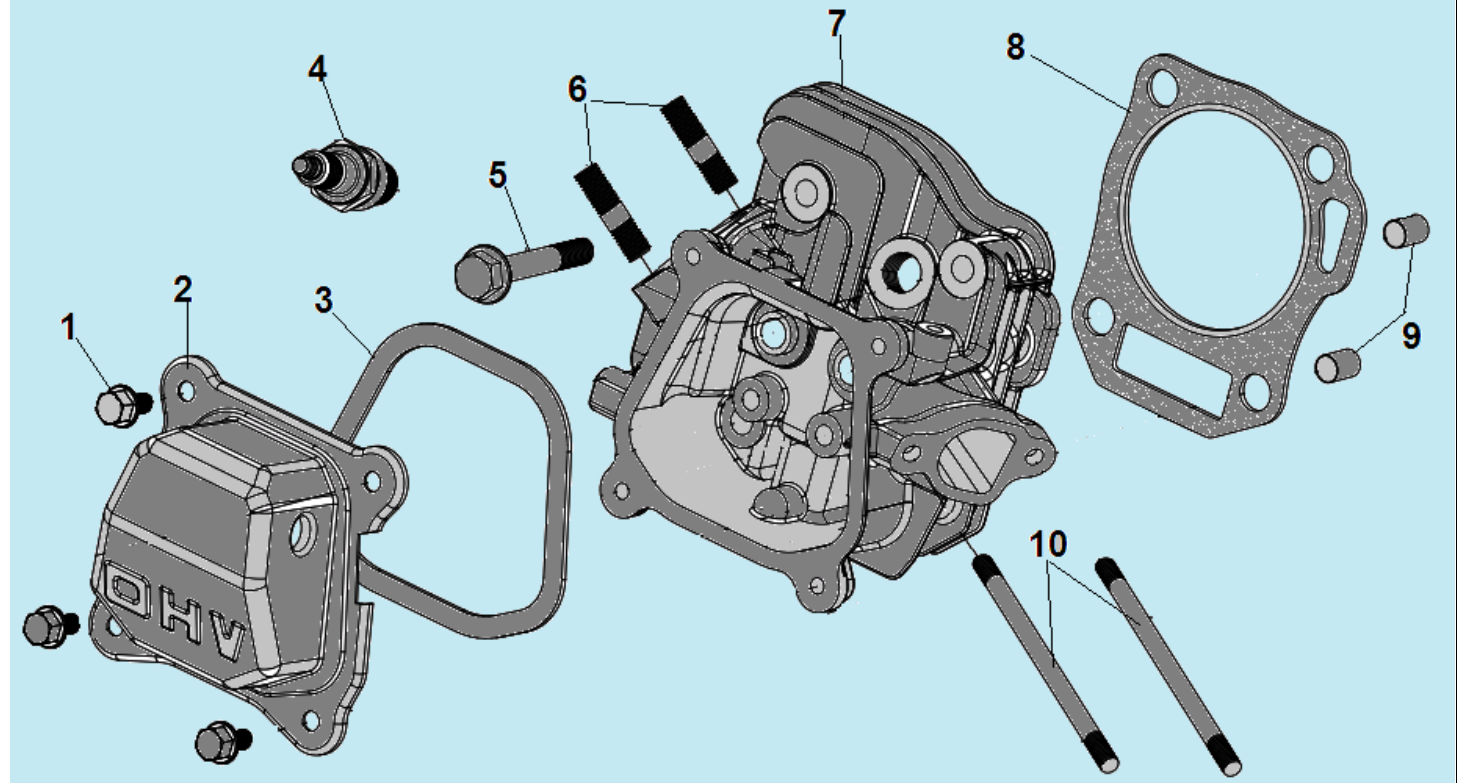
№	Артикул	Наименование	К-во	№	Артикул	Наименование	К-во
1	111140050001	Сошник	1	8	GB/T 5787	Болт M10x25	2
2	GB882	Палец 8x43	1	9	111200420009	Кронштейн сцепки	1
3	GB/T 6170	Гайка M10	2	10	GB/T 16674.2	Болт M10x90	1
4	GB/T 5783	Болт M10x55	2	11	GB/T 97.1	Шайба	3
5	120150060002	Шплинт	3	12	GB/T 93	Шайба пружинная	3
6	111140040005	Кронштейн крепления сошника	1	13	GB/T 6177.1	Гайка M10	1
7	111140020004	Палец крепления кронштейна сошника	1	14			



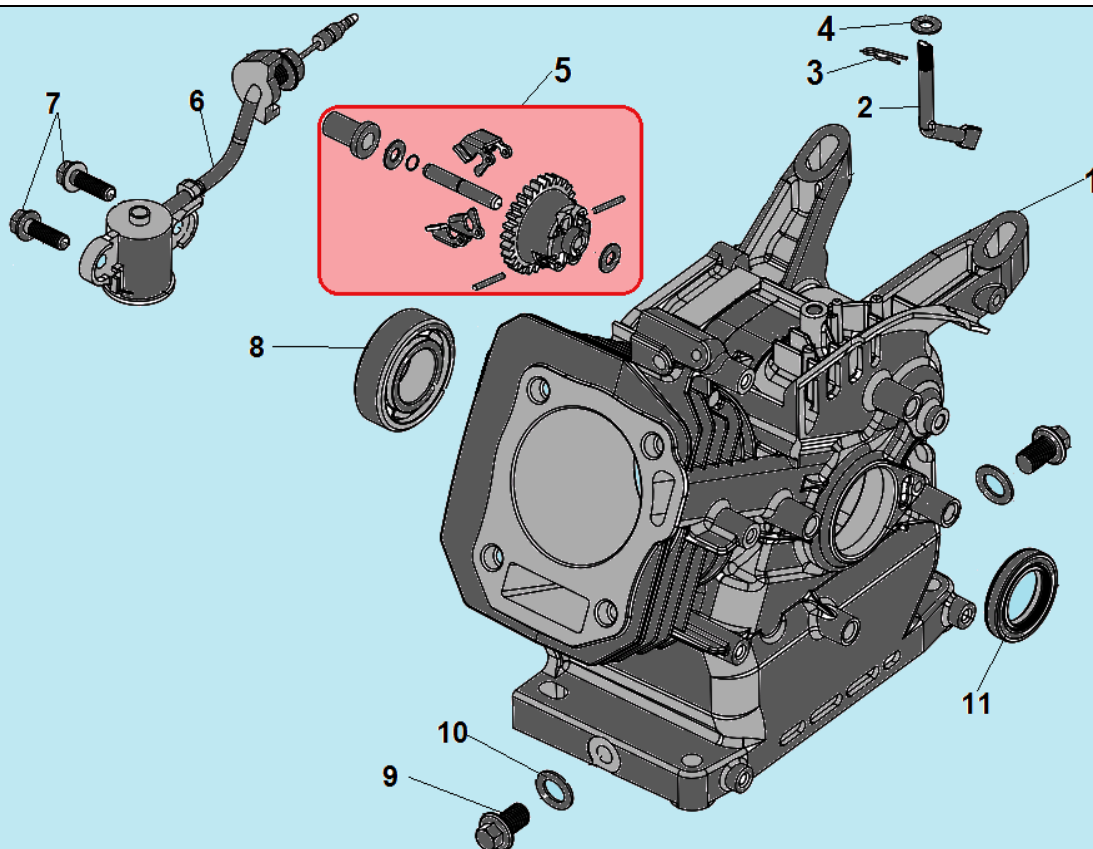
№	Артикул	Наименование	К-во	№	Артикул	Наименование	К-во
1	111200430002	Транспортировочная рукоятка	1	10	GB/T 93	Шайба 10	2
2	GB/T 5787	Болт М8х16	4	11	GB/T 97.1	Шайба 10	2
3	GB/T 93	Шайба 14	2	12	GB/T 5782	Болт М10х70	2
4	GB/T 16674	Болт М14х60	2	13	GB/T 6177	Гайка М8	1
5	GB/T 97.1	Шайба 8	4	14	GB/T 97.1	Шайба 8	1
6	GB/T 93	Шайба 8	3	15	111020690002	Упорная шпилька	1
7	GB/T 6170	Гайка М8	4	16	GB/T 16674	Болт М8х40	4
8	111200050361	Рама	1	17	GB/T 6170	Гайка М14	2
9	GB/T 6177.1	Гайка М10	2	18	GB/T 97.1	Шайба 14	2



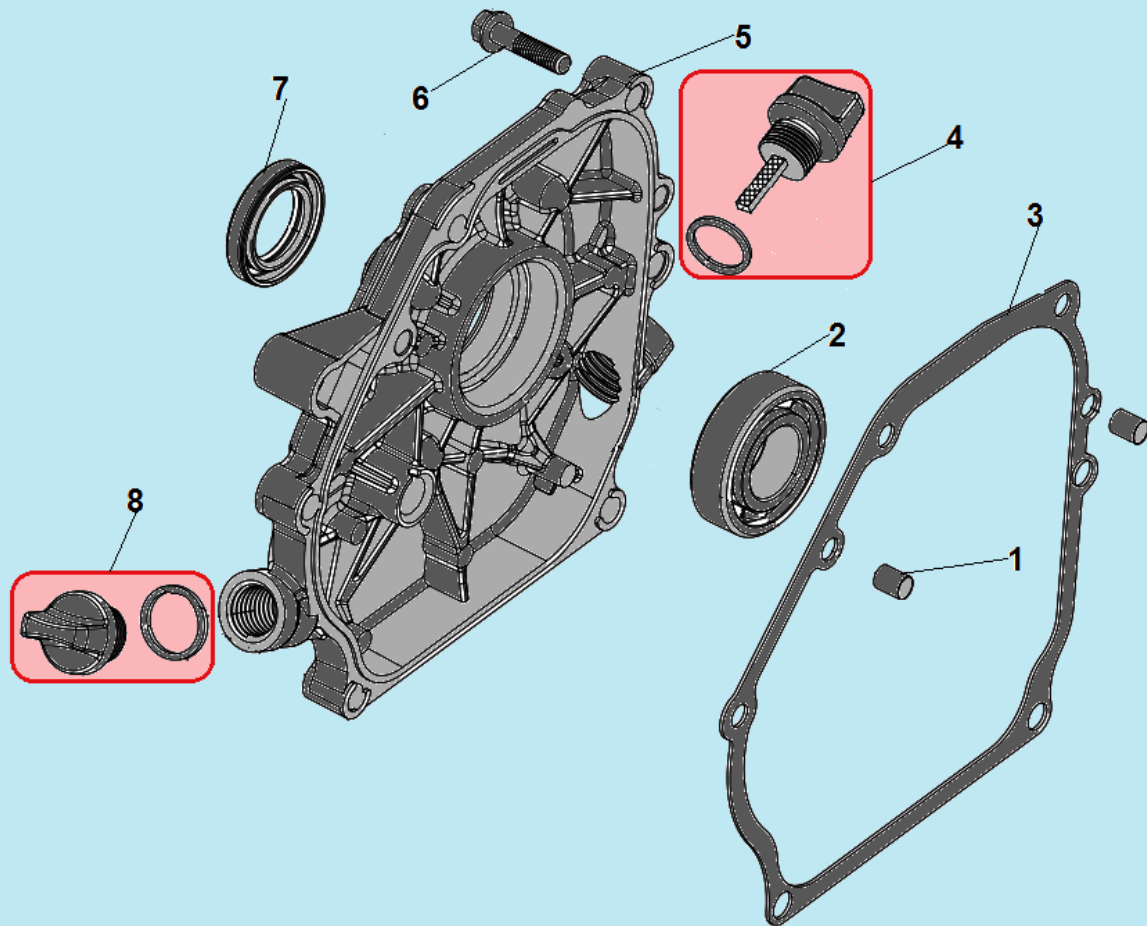
№	Артикул	Наименование	К-во	№	Артикул	Наименование	К-во
1	GB/T 6170	Гайка М8	26	7	GB/T 5789	Болт М8х45	2
2	GB/T 93	Шайба 8	26	8	GB/T 882	Палец 8х43	4
3	111100070004	Лезвие фрезы левое	12	9	111100020455	Держатель внутренних фрез	2
4	111100070005	Лезвие фрезы правое	12	10	120150060005	Шплинт	2
5	111100120033	Держатель лезвий наружных фрез	2	11	GB/T 97	Шайба 8	2
6	GB/T 5789	Болт М8х25	24	12	GB/T 6170	Гайка М8	2



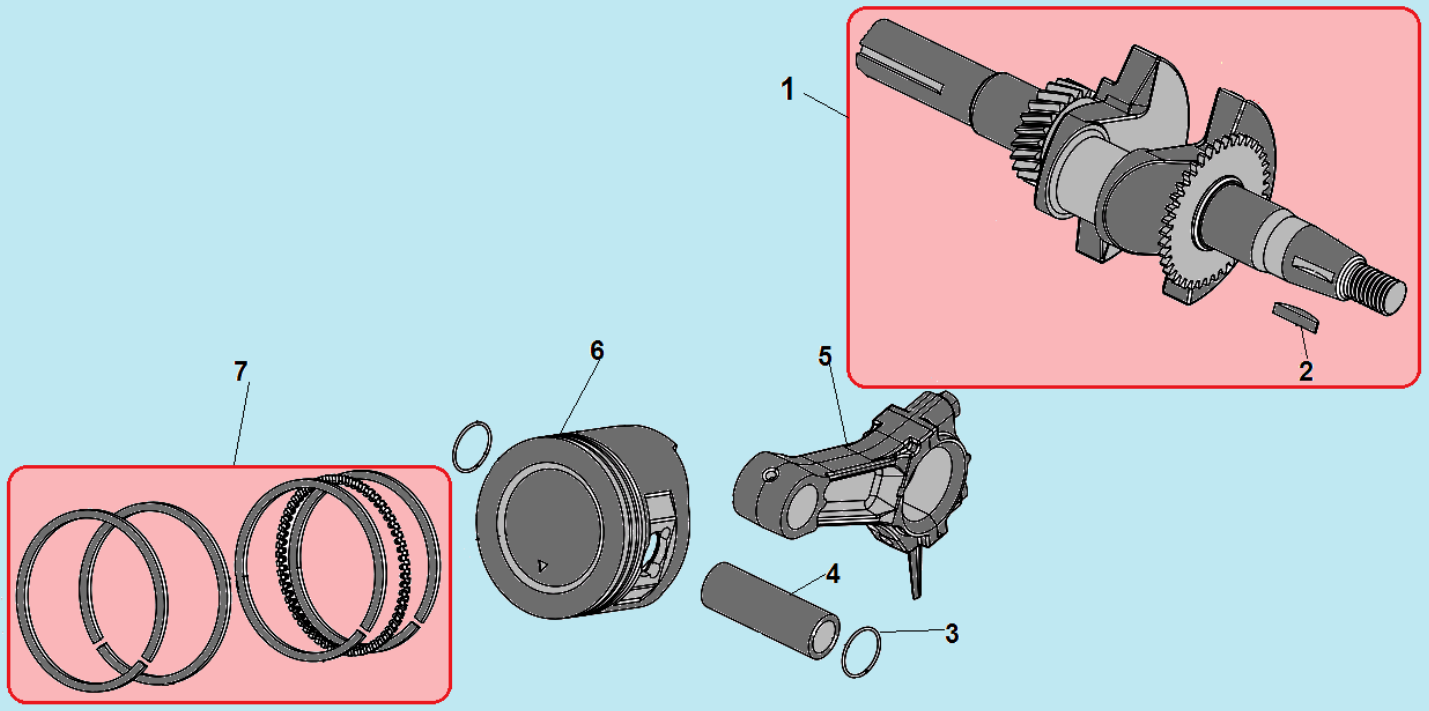
№	Артикул	Наименование	К-во	№	Артикул	Наименование	К-во
1	GB/T5789 M6×16	Болт М6х12	4	6	120150260001	Шпилька М8х35	2
2	120220008-0001	Крышка клапанов	1	7	DBA001	Головка цилиндра	1
3	012020001100	Прокладка крышки клапанов	1	8	012030000500	Прокладка головки цилиндра	1
4	F7RTC	Свеча зажигания	1	9	120150020070	Штифт 10х16	2
5	GB/T5789 M8×60	Болт М8х60	4	10	120150250001	Шпилька М6х110	2



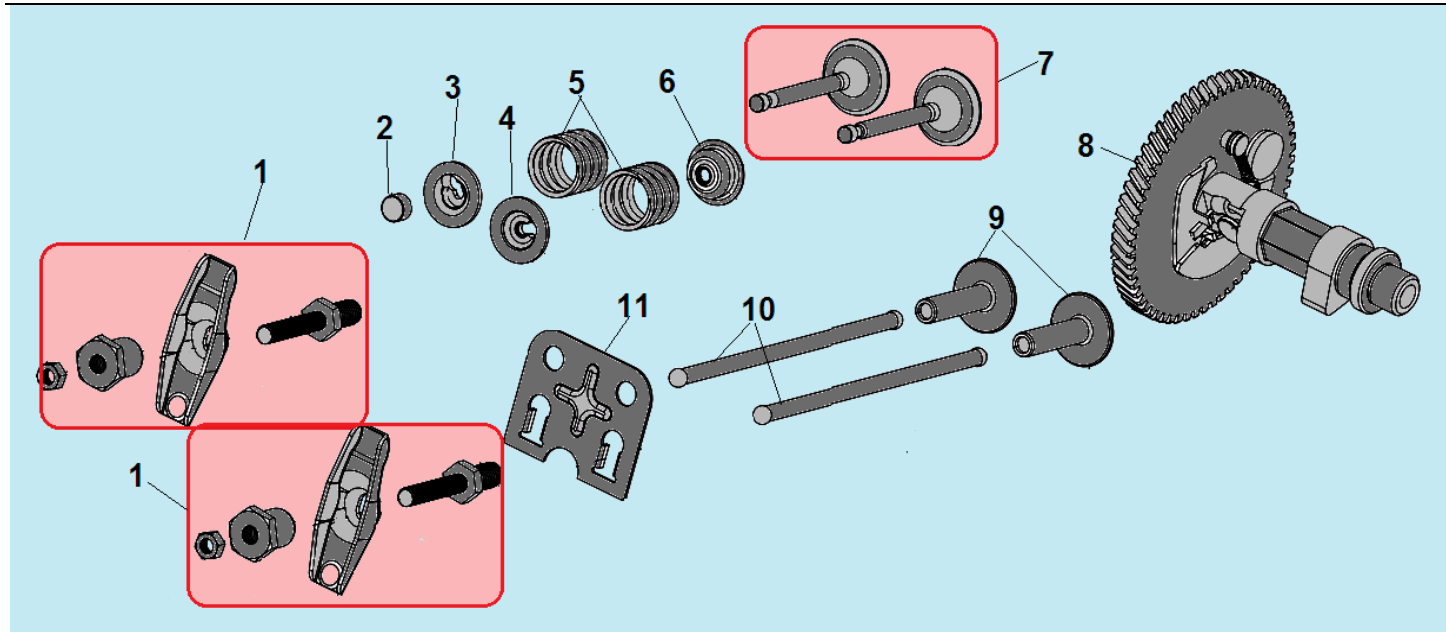
№	Артикул	Наименование	К-во	№	Артикул	Наименование	К-во
1	11310-Z860110-0000	Картер	1	7	GB/T5789	Болт М6х16	2
2	16061-Z010110-0000	Ось регулятора оборотов	1	8	380630137-0002	Подшипник 6205	1
3	90408-Z010210-0000	Шайба	1	9	GB/T16674	Болт М10х15	2
4	90501-Z010110-0000	Шплинт	1	10	120060140202	Шайба 10х16х1,5	2
5	16400-Z010110-0000	Центробежный регулятор	1	11	DAC010	Сальник 25х41,25х6	1
6	37060-Z010120-0000	Датчик уровня масла	1				



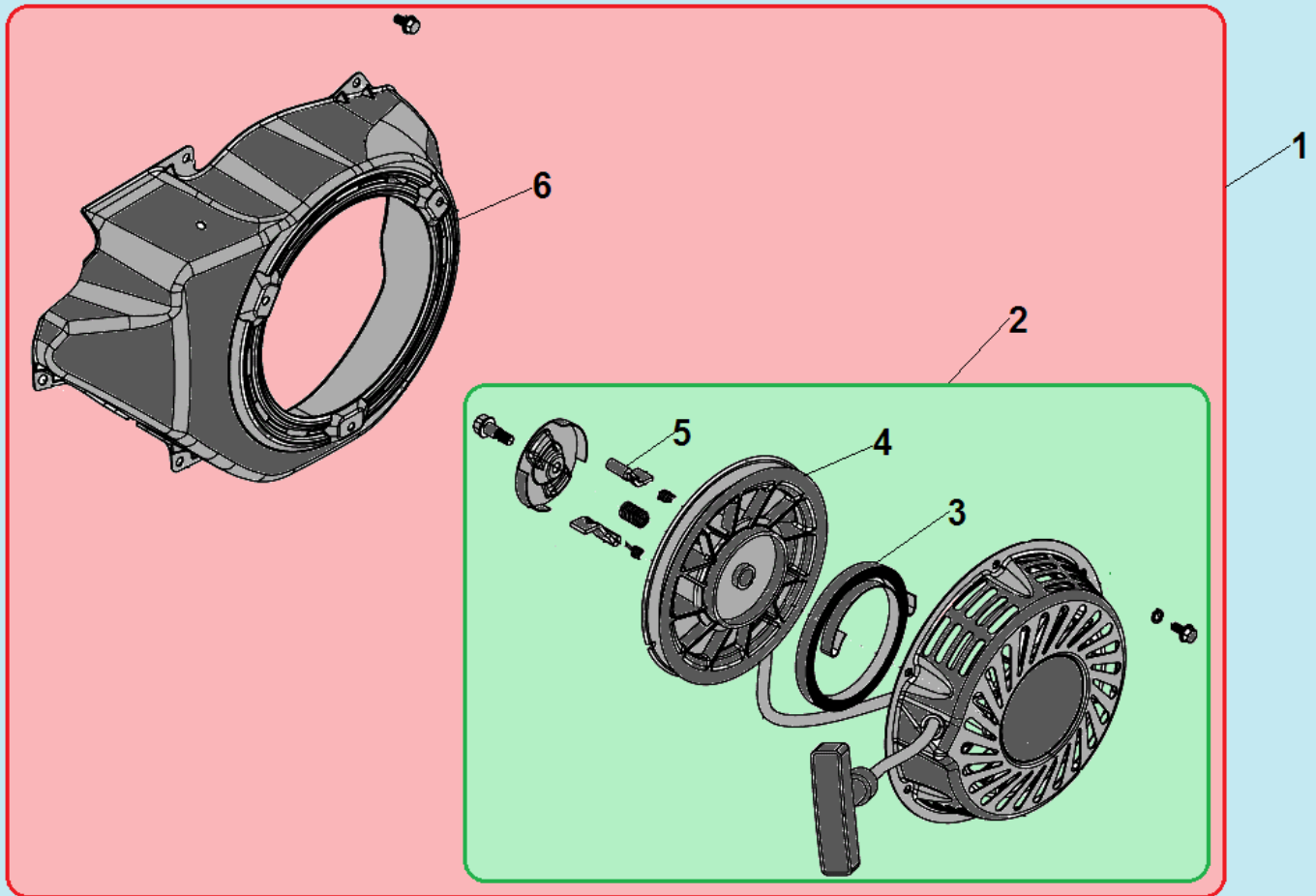
№	Артикул	Наименование	К-во	№	Артикул	Наименование	К-во
1	120150020051	Штифт 8x14	2	5	DAA002	Крышка картера	1
2	380630137-0002	Подшипник 6205	1	6	GB/T5789 M8x32	Болт M8x32	5
3	11001-Z010120-0000	Прокладка крышки картера	1	7	DAC010	Сальник 25x41,25x6	1
4	110050090052	Крышка шуп	1	8	110050130001	Крышка маслозаливной горловины	1



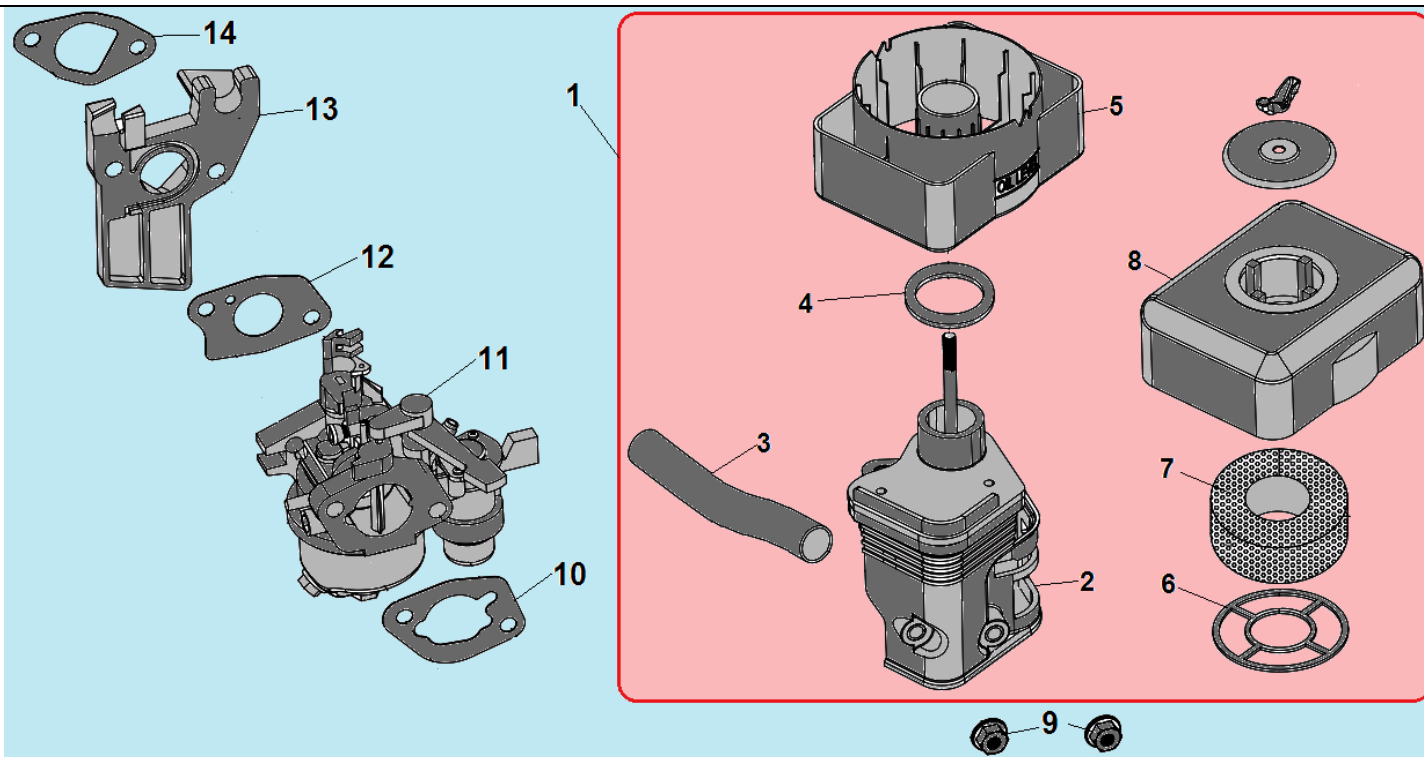
№	Артикул	Наименование	К-во	№	Артикул	Наименование	К-во
1	110060140416	Коленвал	1	5	110060070151	Шатун	1
2	110060149008	Шпонка коленвала	1	6	110060030201/ 13111-Z860110-0000KIT	Поршень	1
3	110060060101	Кольцо стопорное пальца	2	7	012030400000	Кольцо поршневое 70x1,5 мм, комплект	1
4	110060050101	Палец поршня	1	8			



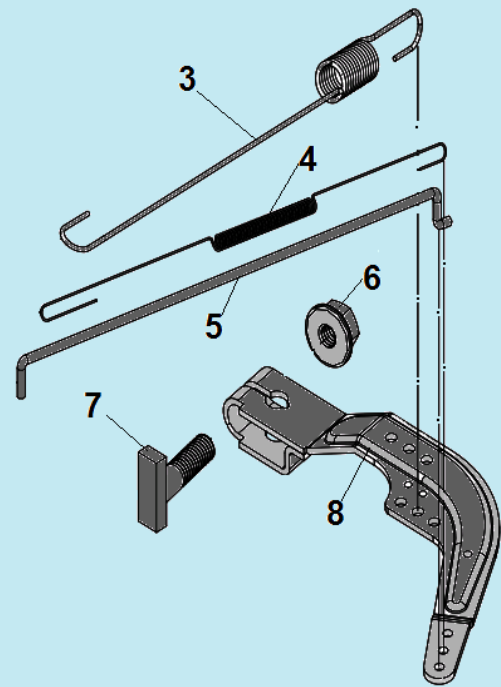
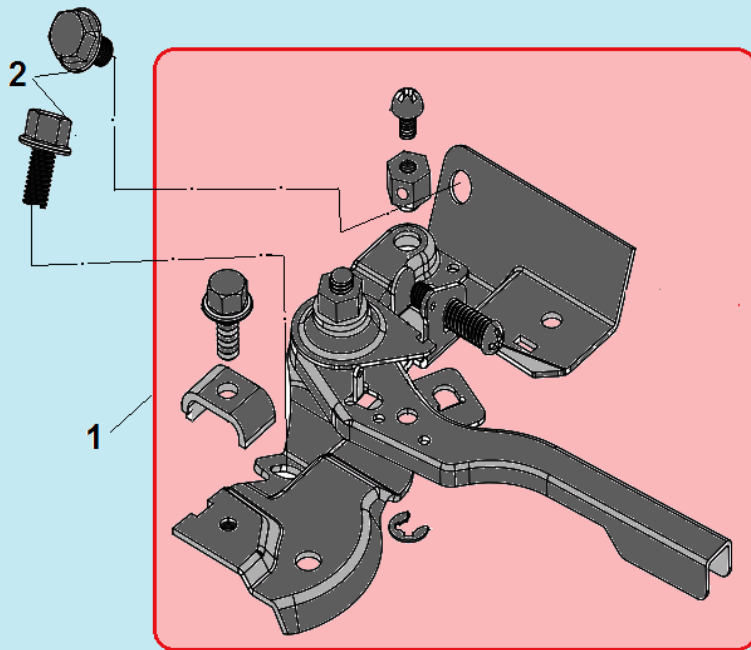
№	Артикул	Наименование	К-во	№	Артикул	Наименование	К-во
1	012020300000	Коромысло клапана комплект	2	7	12110-Z010110-0000	Клапана комплект	1
2	DAF009	Колпачок клапана	1	8	140020114-0001/ DBF005	Распредвал	1
3	12107-Z010110-0000	Сухарь выпускного клапана	1	9	140690003-0001	Тарелка толкателя клапана	2
4	12112-Z010110-0000	Сухарь впускного клапана	1	10	14071-Z010110-0000	Толкатель клапана	2
5	12103-Z010110-0000	Пружина клапана	2	11	DAF003	Направляющая толкателей	1
6	140400011-0001	Маслосъемный колпачок	1				



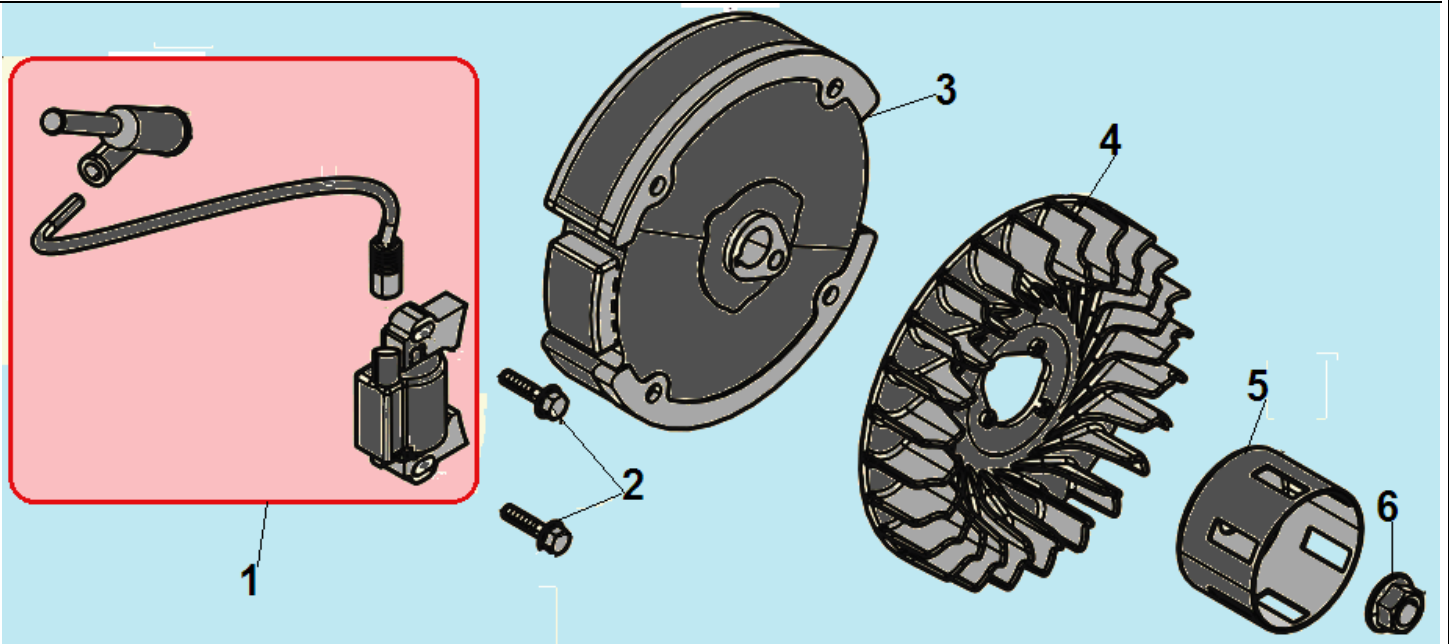
№	Артикул	Наименование	К-во	№	Артикул	Наименование	К-во
1	110070090457	Стартер в сборе с кожухом	1	4	DBJ003	Барабан стартера	1
2	DA04J011E31	Стартер в сборе	1	5	193540003-0001	Собачка стартера	1
3	110070099001	Пружина стартера	1	6	110070099037	Кожух маховика	1



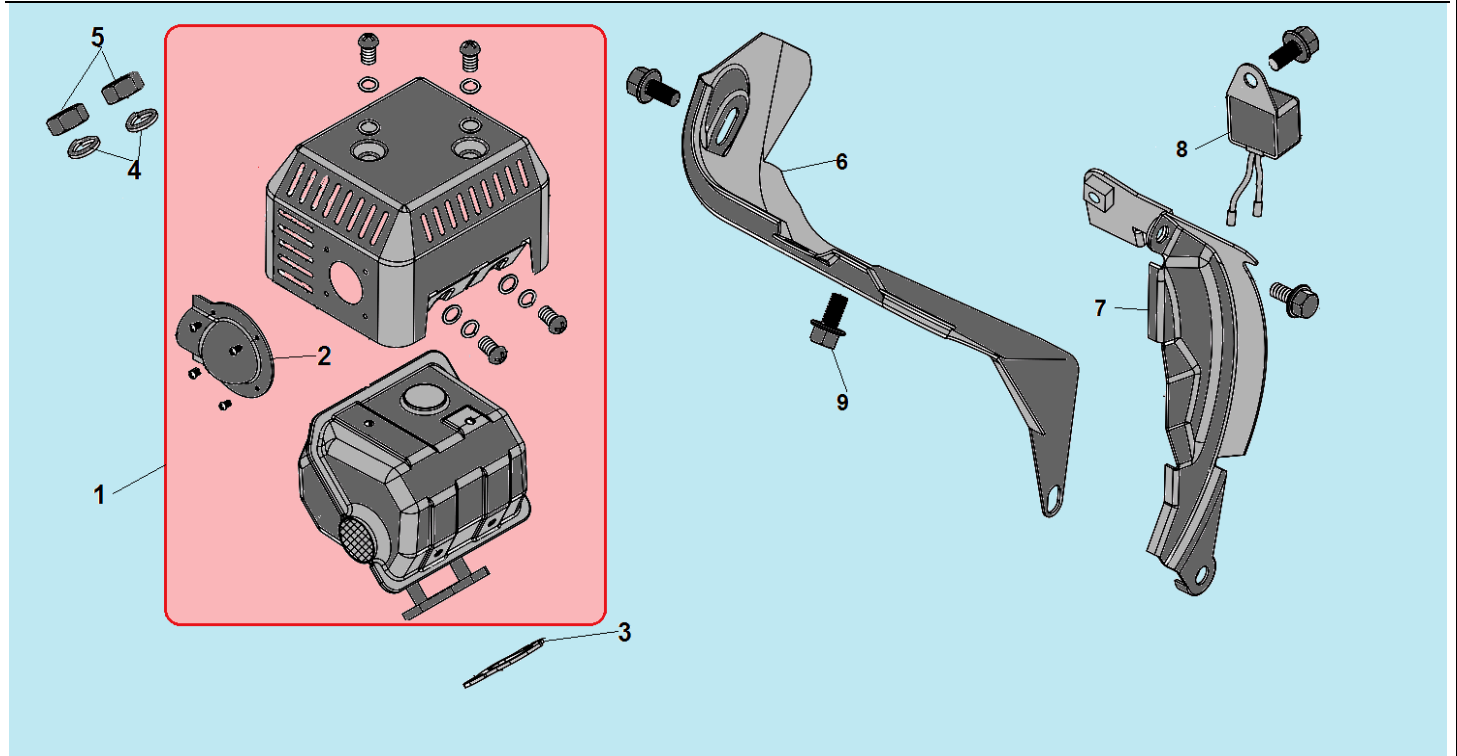
№	Артикул	Наименование	К-во	№	Артикул	Наименование	К-во
1	110010160048	Корпус фильтра комплект	1	8	110010169108	Крышка фильтра	1
2	110010169403	Корпус воздушного фильтра	1	9	120010050020	Гайка М6	2
3	DVC004	Шланг сапуна	1	10	DAB003	Прокладка под корпус фильтра	1
4	110010169048	Кольцо уплотнительное	1	11	DBQ000	Карбюратор	1
5	110010169109	Опора фильтра	1	12	DAB006	Прокладка под карбюратор	1
6	110010169049	Плата фильтра	1	13	170440089-0001/ DPC005	Теплоизолятор	1
7	110010169085	Фильтр воздушный	1	14	DAB007	Прокладка под теплоизолятор	1



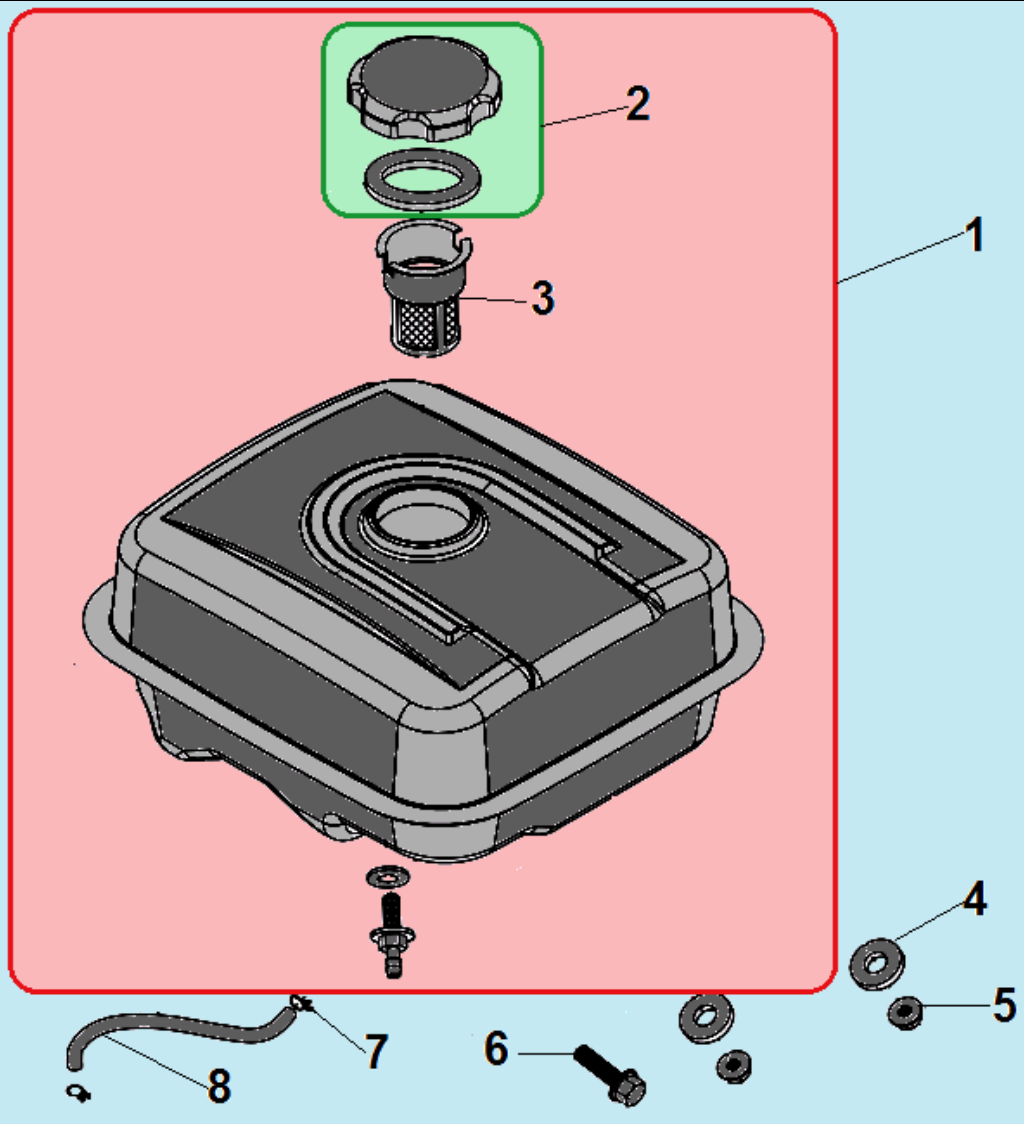
№	Артикул	Наименование	К-во	№	Артикул	Наименование	К-во
1	110120230202	Рычаг регулировки оборотов комплект	1	5	171590002-0001	Тяга регулятора	1
2	GB/T5789 M6×12	Болт M6x12	2	6	GB/T6177 M6	Гайка M6	1
3	DAH000	Пружина рычага регулятора	1	7	120020050030	Т-образный болт	1
4	DAH001	Пружина тяги	1	8	110120130201	Рычаг автоматического регулятора оборотов	1



№	Артикул	Наименование	К-во	№	Артикул	Наименование	К-во
1	110080040101/ DA00D000	Магнето	1	4	DA05C008	Крыльчатка маховика	1
2	GB/T5789 M6×22	Болт M6x22	2	5	193590005-0001	Стакан маховика	1
3	270020097-0001	Маховик	1	6	GB/T6177M14x1.5	Гайка M14x1,5	1



№	Артикул	Наименование	К-во	№	Артикул	Наименование	К-во
1	DA45F000	Глушитель комплект	1	6	110100010102	Пластина защитная	1
2	110020119001	Отражатель выхлопных газов	1	7	110050170053	Пластина защитная	1
3	DAB001	Прокладка глушителя	1	8	301061200700	Датчик уровня масла	1
4	GB/T93 8	Шайба 8	2	9	GB/T5789 M6×12	Болт M6x12	2
5	GB/T6170 M8	Гайка M8	2				



№	Артикул	Наименование	К-во	№	Артикул	Наименование	К-во
1	110090340716	Бак топливный комплект	1	5	GB/T6177 M6	Гайка M6	2
2	110090349037	Крышка топливного бака	1	6	GB/T5789 M6x25	Болт M6x25	1
3	110090349012	Фильтр сетчатый бака	1	7	110090230001	Хомут шланга	2
4	110090290003	Шайба	2	8	029019900100	Шланг топливный L=200 мм	1