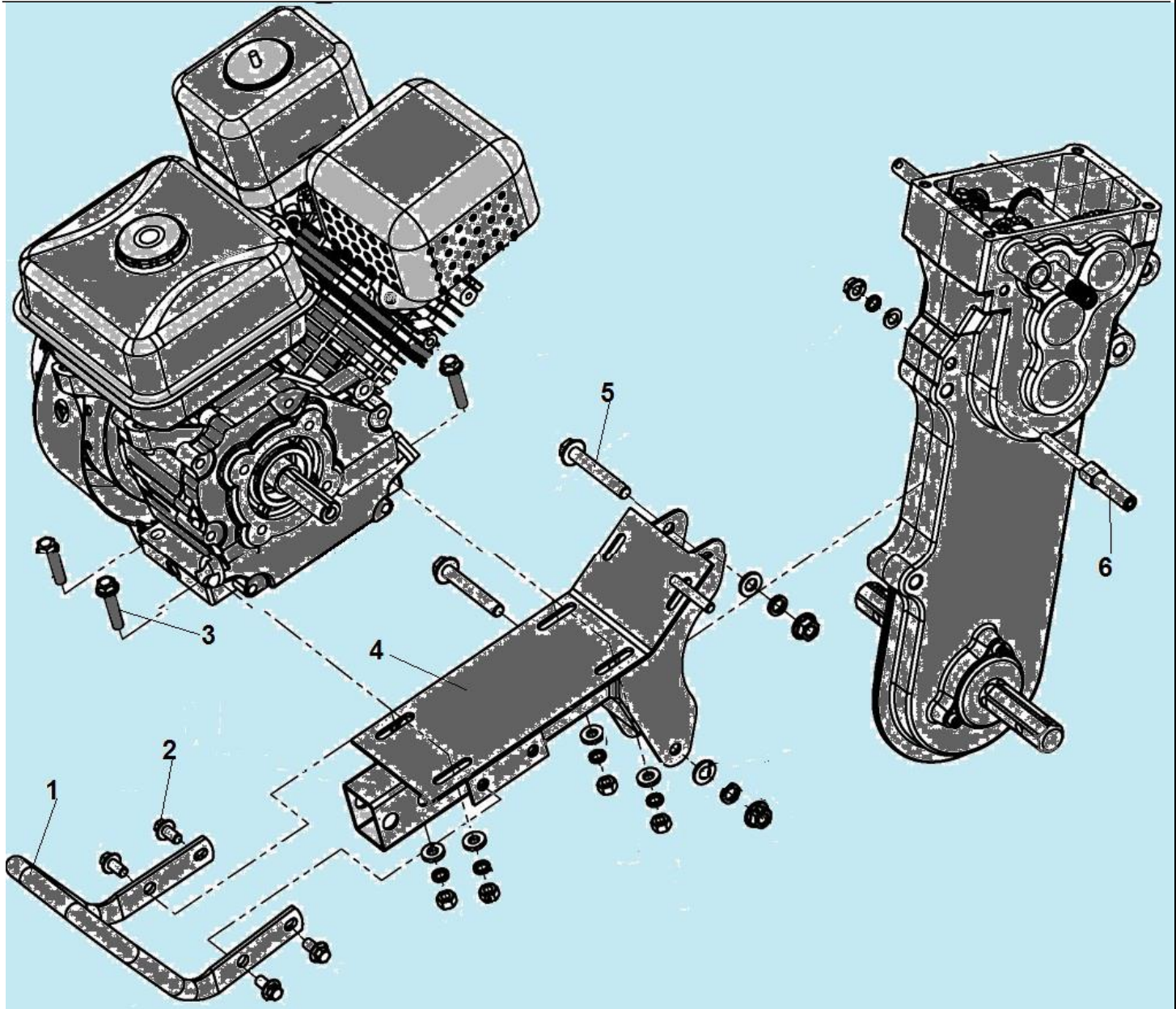
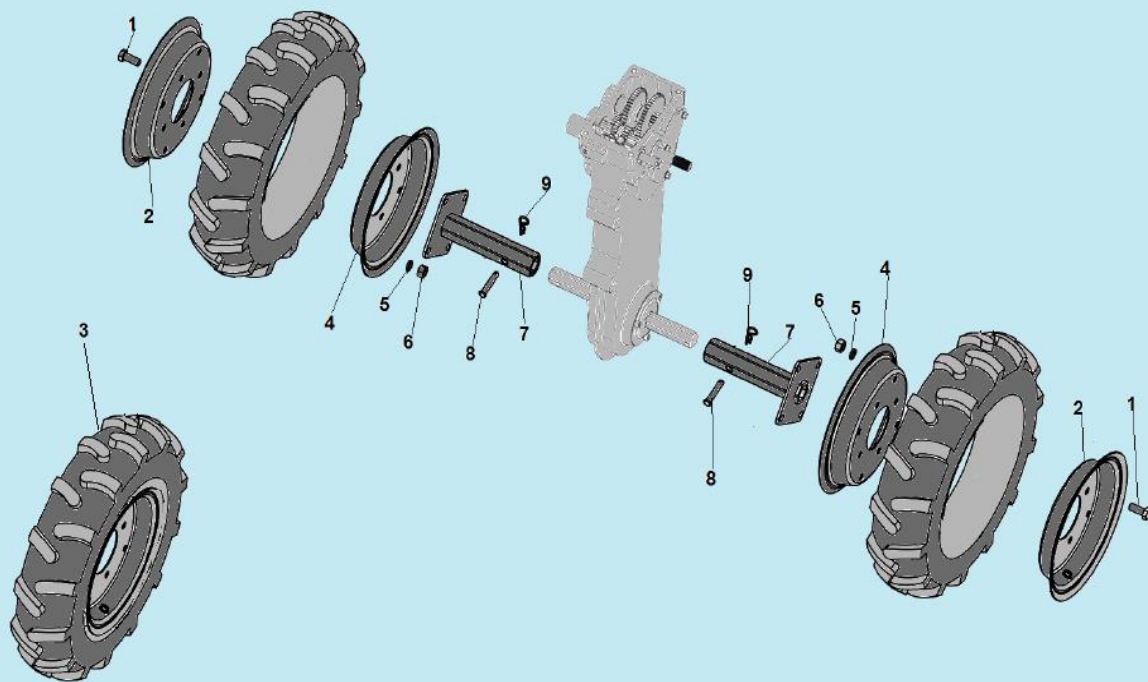


№	Артикул	Наименование	К-во	№	Артикул	Наименование	К-во
1	111020050600	Корпус редуктора	1	26	111060240021	Втулка 19х15х22,45	1
2	111201040001	Пружина	1	27	111021140001	Шестерня двойная	1
3	120100010020	Шарик ф6,35 мм	1	28	111060430001	Ведущая звездочка привода цепи	1
4	111060120060	Вал вилки переключения передач	1	29	111060170007	Цепь 50Z	1
5	GB/T 16674	Болт М6х20	1	30	111060440060	Вал ведущий привода цепи	1
6	111200400005	Заглушка 16х6	1	31	111060310084	Втулка 26х20,3х18,7	1
7	111030130051	Вилка переключения передач	1	32	111060310084	Шестерня привода хода вперед	1
8	120150280005	Сальник 15х35х7	1	33	111060320021	Шайба 17,1х27х1	1
9	GB/T 893.1-86	Стопорное кольцо 35	2	34	111200400011	Заглушка 40х6	1
10	03090010016	Подшипник 6202	3	35	GB/T 70.1-2000	Болт М6х10	6
11	111020070100	Ведущий вал	1	36	111060450202	Крышка редуктора	2
12	111020670040	Шестерня ведущего вала двойная	1	37	120150280023	Сальник 25х52х11	1
13	03090010014	Подшипник 6002	3	38	GB/T 893.1-86	Стопорное кольцо 52	1
14	111060310082	Втулка вала 22х17х65	1	39	521010010501	Подшипник 6205	1
15	111020190030	Вал привода заднего хода	1	40	111060410003	Вал привода фрез	1

16	111020170040	Шестерня заднего хода	1	41	111060420001	Звездочка ведомая	1
17	111200400010	Заглушка 35х6	1	42	804035	Подшипник 6005	1
18	111200400011	Заглушка 40х6	1	43	111060320011	Шайба 12х20х2	1
19	GB/T893.1-1986	Стопорное кольцо	2	44	111201020005	Болт для слива масла M12x1,5x15	1
20	521010010701	Подшипник 6203	2	45	120150280024	Сальник 25х41х11	1
21	111020230040	Промежуточный вал	1	46	111201050001	Контрольная пробка	1
22	111020954500	Шестерня 3-й передачи	1	47	111200400004	Заглушка 28х6	4
23	111060310083	Втулка 23х18,3х20,25	1	48	120150280004	Сальник 12х22х6	1
24	111020954501	Шестерня 2-й передачи	1				
25	111020500020	Шестерня 1-й передачи	1				

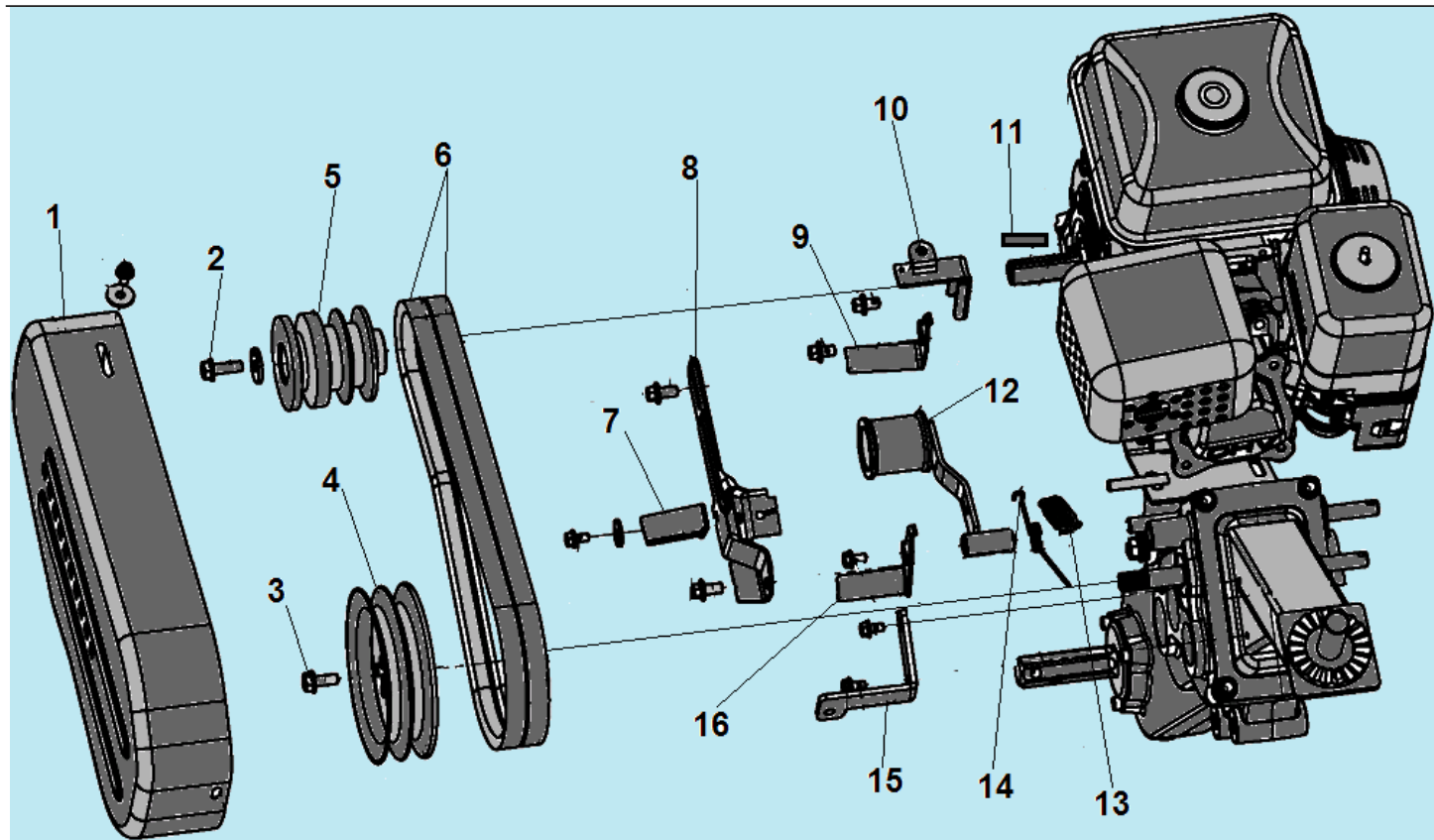


№	Артикул	Наименование	К-во	№	Артикул	Наименование	К-во
1	111200430006	Транспортировочная рукоятка	1	4	111200050800	Опора двигателя	4
2	GB/T 5787	Болт М8х16	4	5	GB/T 5782	Болт М10х70	2
3	GB/T 16674	Болт М8х40	4	6	111020690002	Болт крепления кронштейна ролика натяжения ремня	1

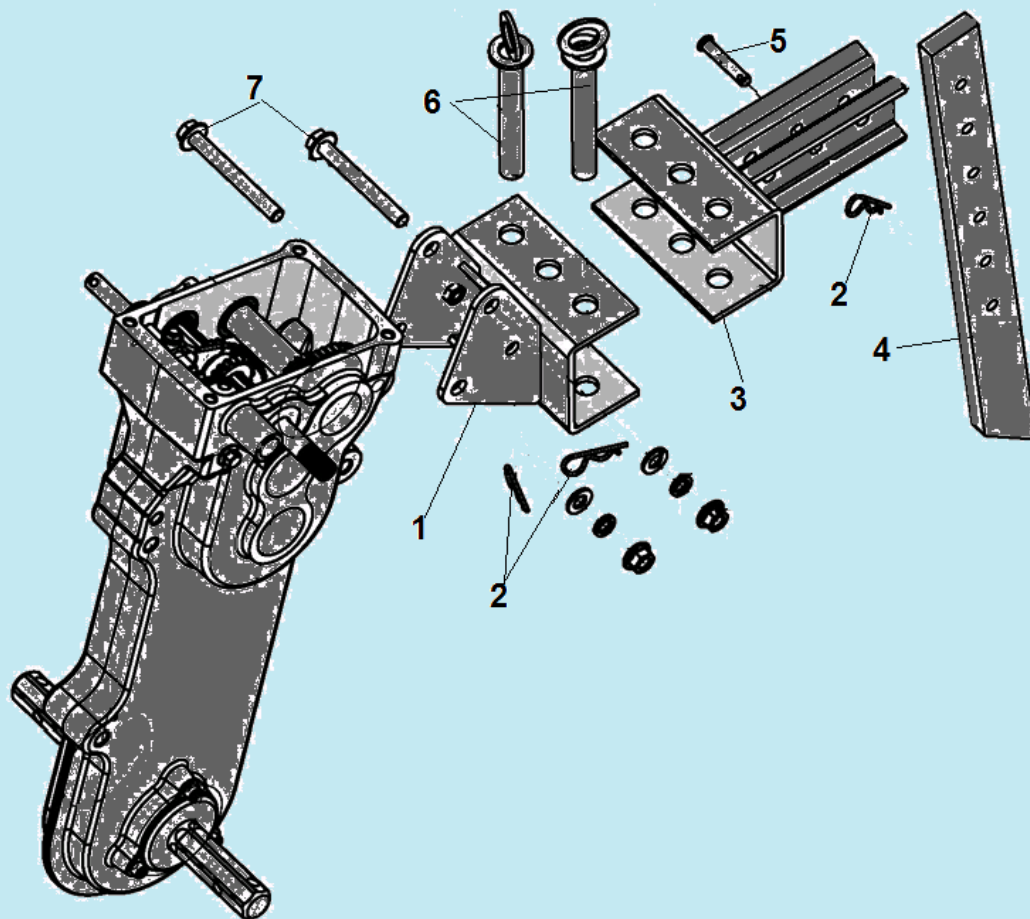


№	Артикул	Наименование	К-	№	Артикул	Наименование	К-во
1	GB/T 16674	Болт М10х25	16	6	GB/T 6170	Гайка М10	16
2	111110040005	Диск наружная половина 4,0-8	2	7	111110010008	Полуось крепления колеса	2
3	2802300084-0002	Колесо в сборе правое	1	8	GB 882	Палец 8х43	2
3	2802300083-0002	Колесо в сборе левое	1	9	120150060002	Шплинт	2
4	111110020004	Диск внутренняя половина 4,0-8	2				
5	GB/T 93	Шайба 10	16				

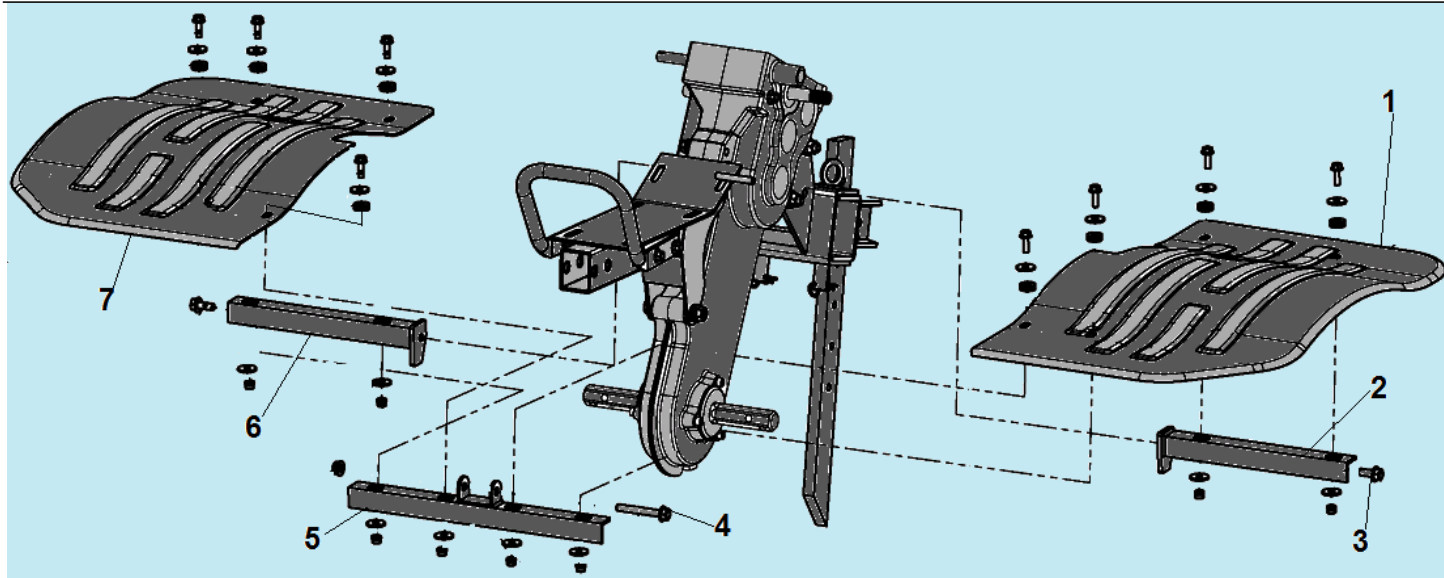




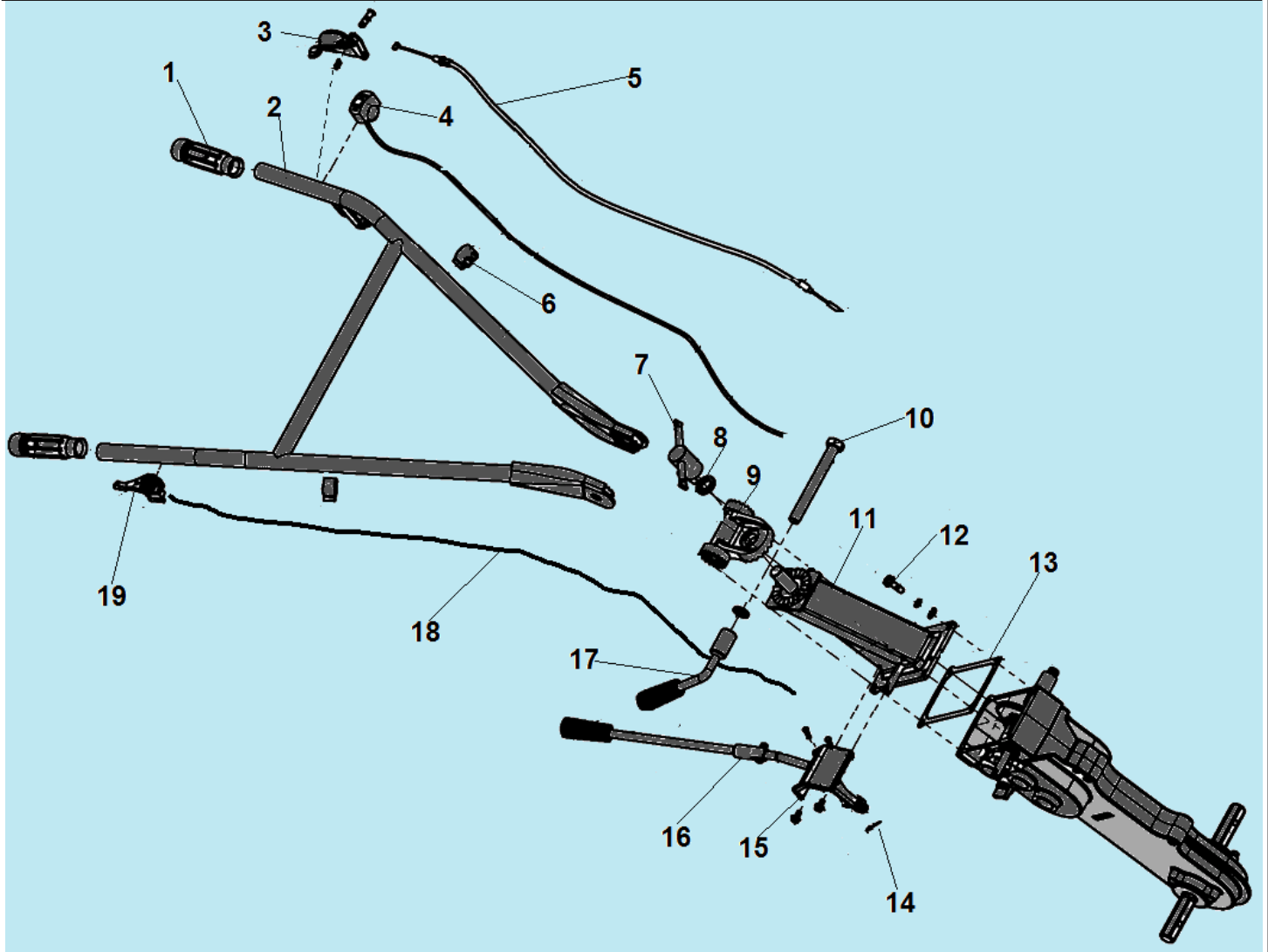
№	Артикул	Наименование	К-во	№	Артикул	Наименование	К-во
1	111170010092	Кожух ремня	1	9	111200780002	Ограничитель ремня	1
2	GB/T 16674	Болт М8х25	1	10	111200780001	Ограничитель ремня	1
3	GB/T 16674	Болт М8х20	1	11	120140020080	Шпонка 4,78х4,78х38	1
4	111200210020	Шкив ремня (редуктор)	1	12	111200190005	Ролик натяжения ремней	1
5	111200220013	Шкив ремня на двигатель	1	13	111200480004	Возвратная пружина ролика	1
6	111200230004	Ремень 17х963	2	14	111200620002	Торсионная пружина ролика	1
7	111200780003	Ограничитель ремня	1	15	111590130200	Ограничитель ремня	1
8	111200800020	Кронштейн	1	16	111200780004	Ограничитель ремня	1



№	Артикул	Наименование	К-во	№	Артикул	Наименование	К-во
1	111200420080	Кронштейн	1	5	GB/T882 8X43	Палец крепления сошника	1
2	120150060002	Шплинт	3	6	111140020004	Палец крепления кронштейна	2
3	111140040038	Кронштейн сошника	1	7	GB/T 16674	Болт M10x90	2

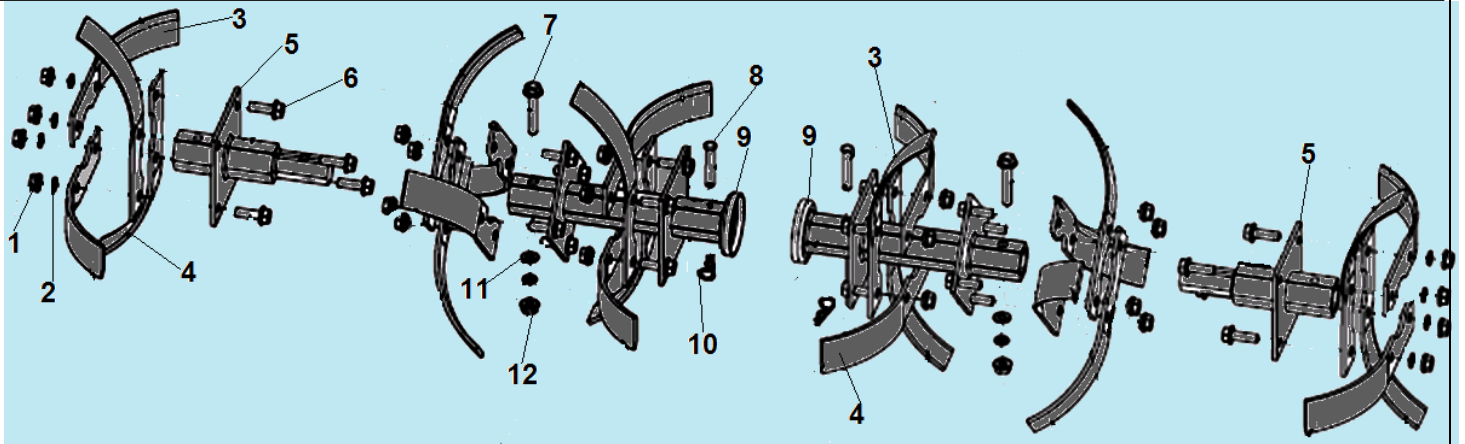


№	Артикул	Наименование	К-во	№	Артикул	Наименование	К-во
1	111150021622	Кожух фрез левый	1	5	111150010484	Бампер	1
2	111150010482	Кронштейн крепления левого кожуха	1	6	111150010483	Кронштейн крепления правого кожуха	1
3	GB/T16674-1996	Болт M8x20	2	7	111150021623	Кожух фрез правый	1
4	GB/T 16674	Болт M8x60	1	8			

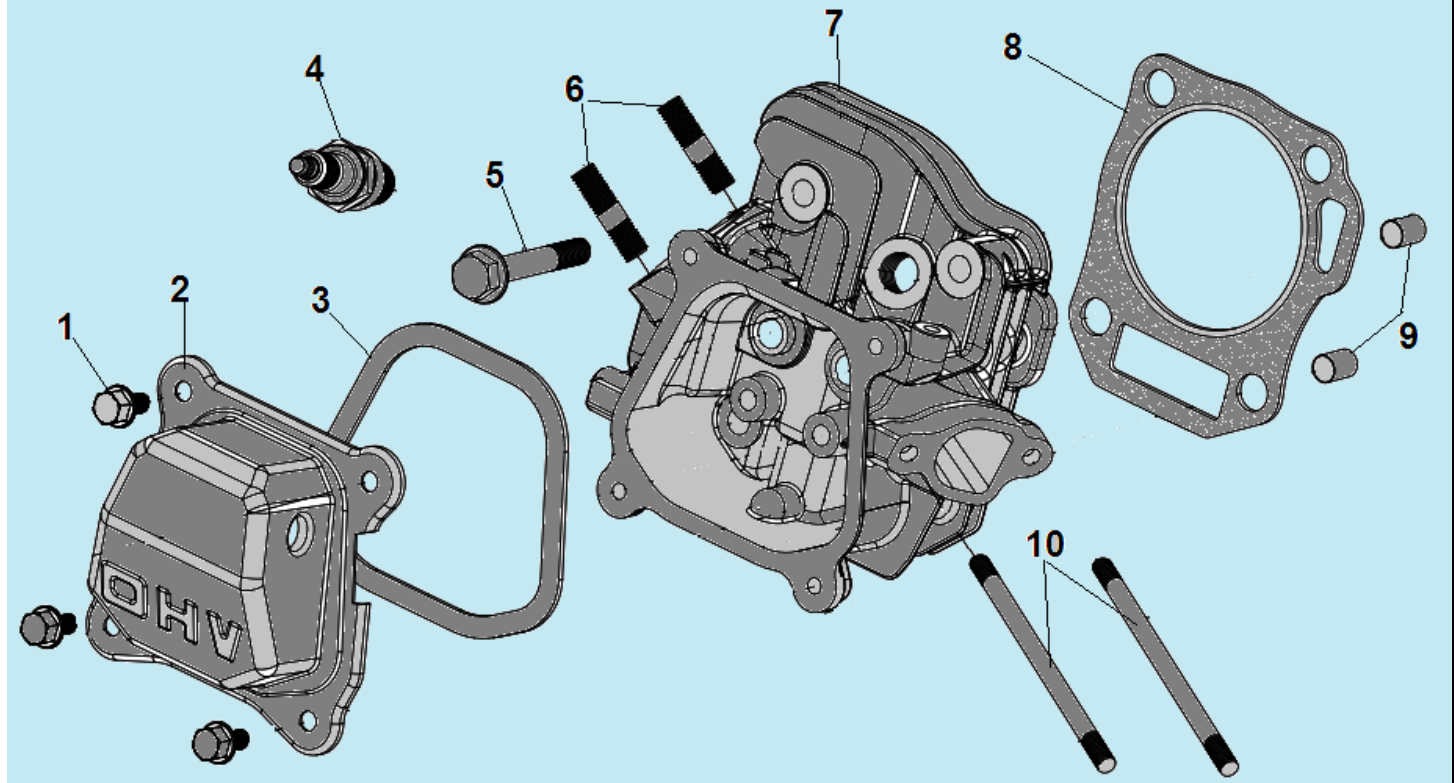


№	Артикул	Наименование	К-во	№	Артикул	Наименование	К-во
1	111010010001	Ручка рабочих рукояток	2	11	111010140900	Суппорт крепления рукояток	1
2	111010090975	Рабочая рукоятка	1	12	GB/T16674	Болт М8х25	4
3	111010050006	Рычаг сцепления	1	13	111600435910	Прокладка под суппорт	1
4	111010280009	Выключатель зажигания	1	14	GB/T 91	Шплинт	2
5	111010070016	Трос сцепления	1	15	111010470041	Держатель рычага	1
6	111060340002	Хомут крепления кабеля	2	16	111010170159	Рычаг переключения передач	1
7	111010110001	Фиксатор высоты подъема рукоятки	1	17	111010130015	Фиксатор угла поворота рукоятки	1
8	GB/T 93	Шайба 20	1	18	111010020010	Трос газа	1
9	111010120026	Кронштейн крепления	1	19	111010310005	Рычаг газа	1
10	GB/T 5782	Болт М16х140	1	20			

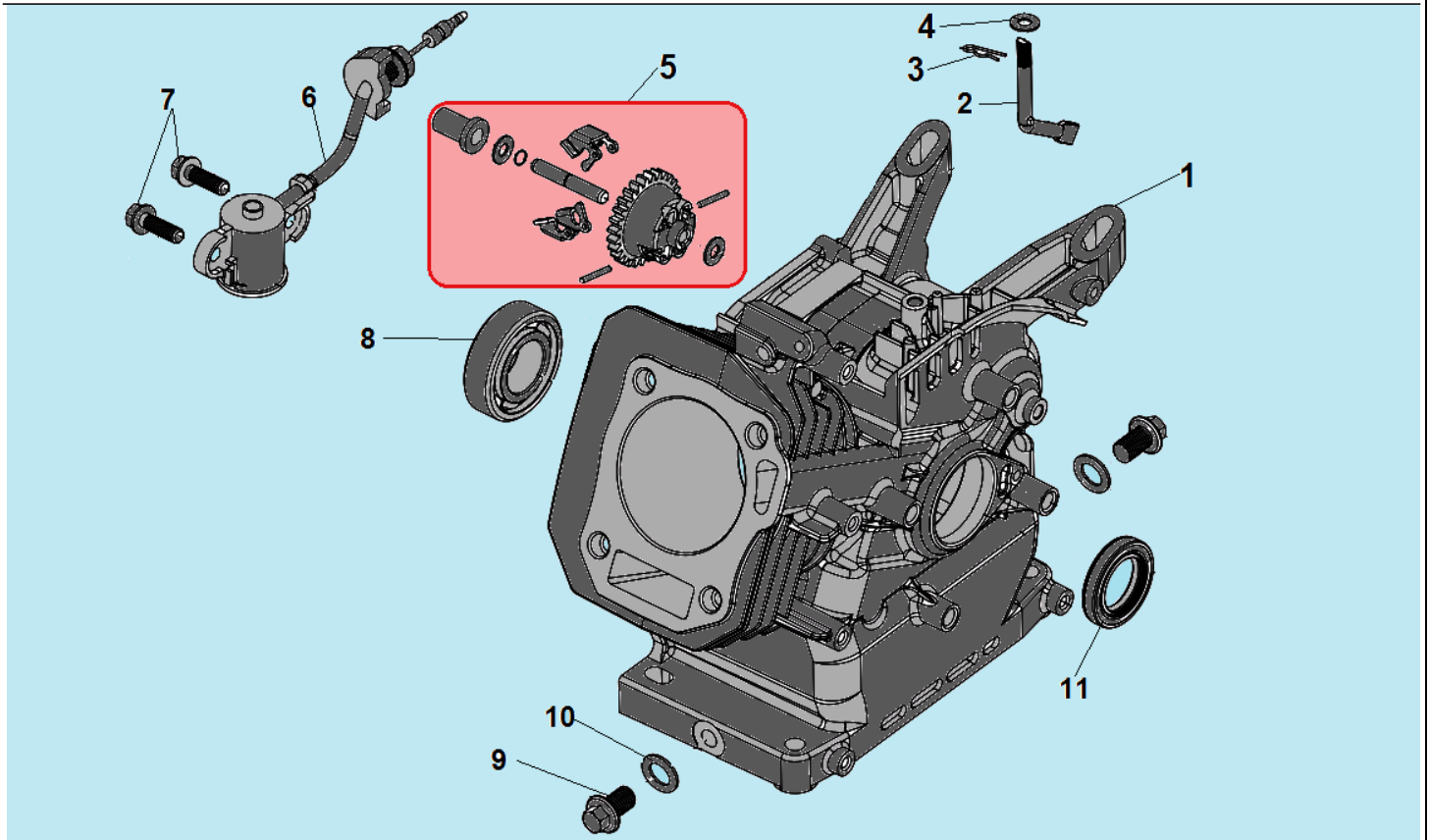




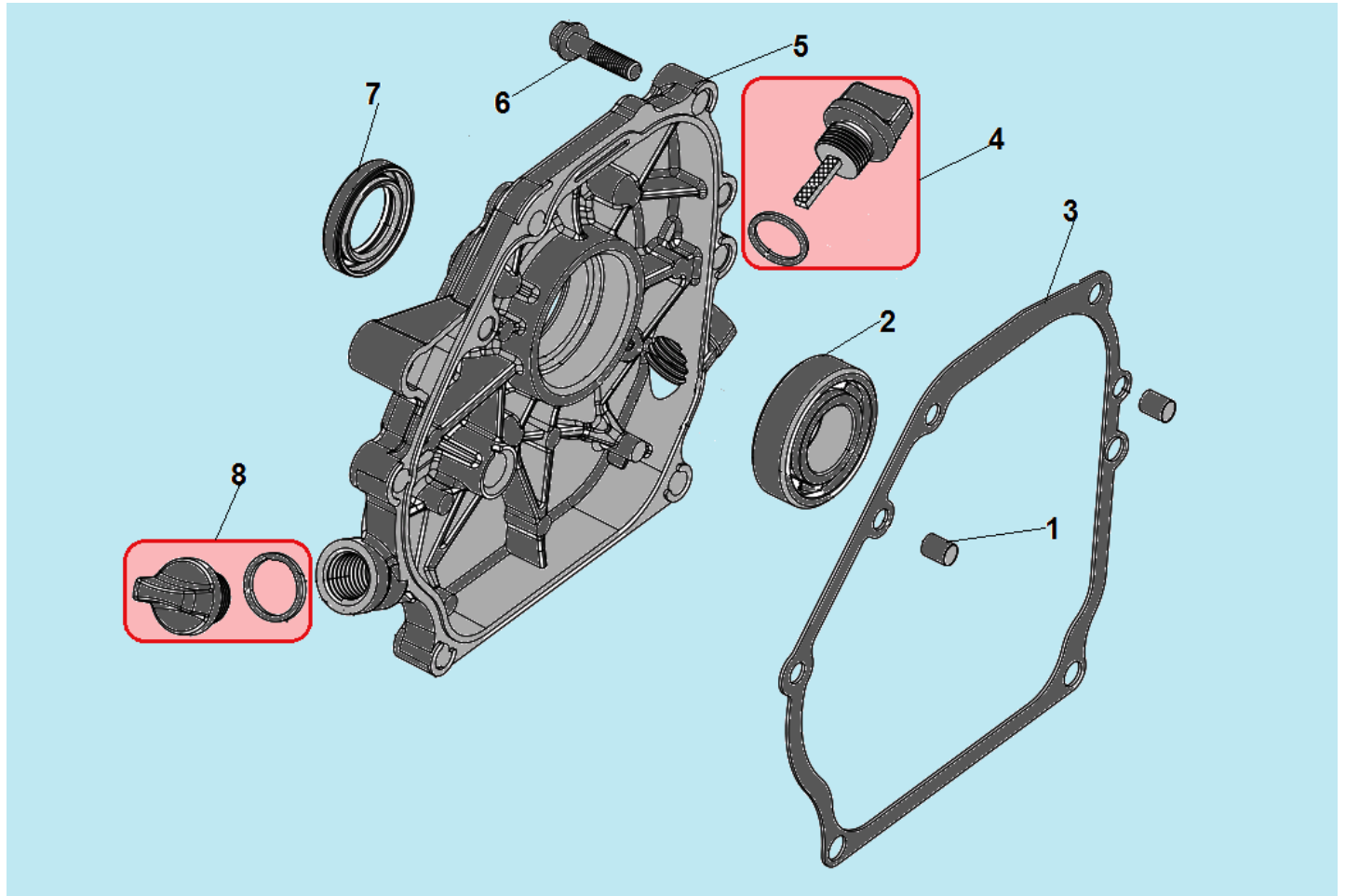
№	Артикул	Наименование	К-во	№	Артикул	Наименование	К-во
1	GB/T 6170	Гайка М8	26	7	GB/T 5789	Болт М8x45	2
2	GB/T 93	Шайба 8	26	8	GB/T 882	Палец 8x43	4
3	111100070004	Лезвие фрезы левое	12	9	111100020455	Держатель внутренних фрез	2
4	111100070005	Лезвие фрезы правое	12	10	120150060005	Шплинт	2
5	111100120033	Держатель лезвий наружных фрез	2	11	GB/T 97	Шайба 8	2
6	GB/T 5789	Болт М8x25	24	12	GB/T 6170	Гайка М8	2



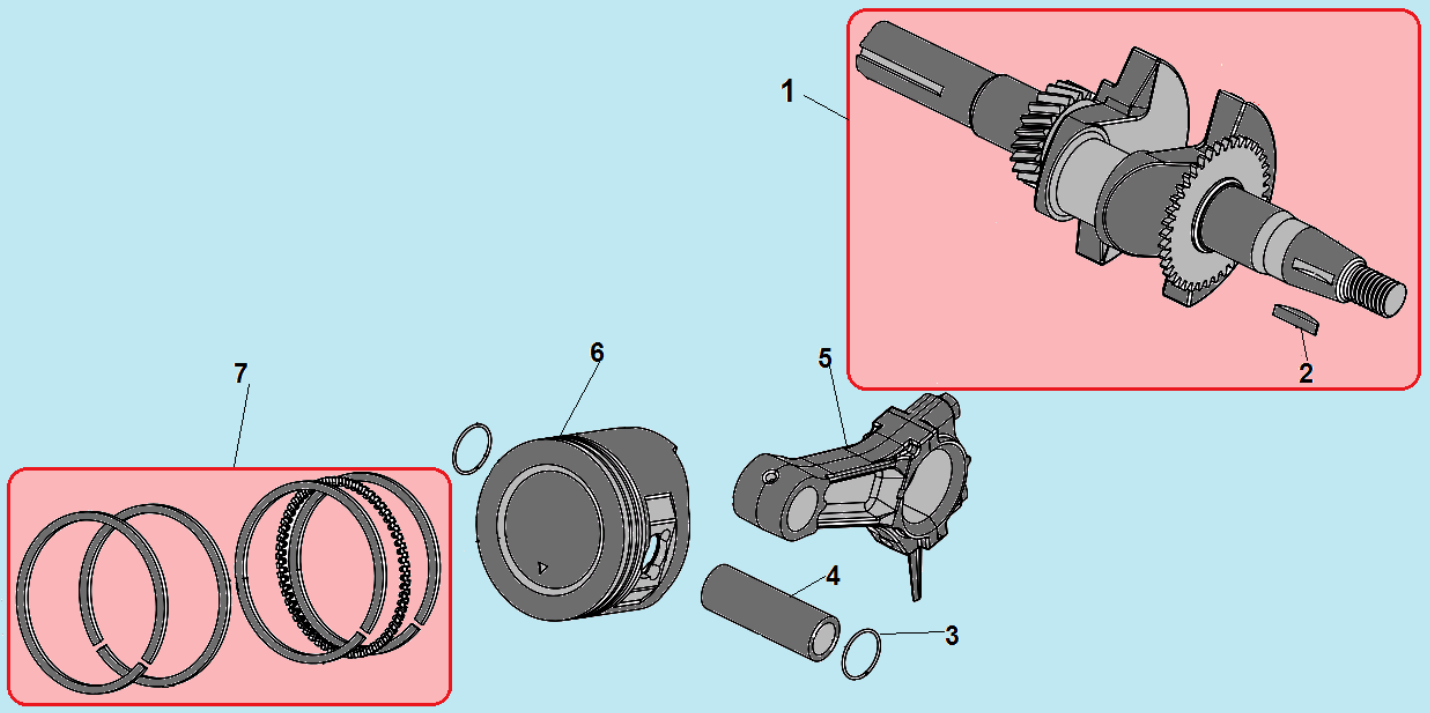
№	Артикул	Наименование	К-во	№	Артикул	Наименование	К-во
1	GB/T5789 M6×16	Болт M6x12	4	6	120150260001	Шпилька M8x35	2
2	DAA003	Крышка клапанов	1	7	DBA001	Головка цилиндра	1
3	012020001100/ DA03B000	Прокладка крышки клапанов	1	8	012030000502/ 301170400100	Прокладка головки цилиндра	1
4	F7RTC	Свеча зажигания	1	9	120150020070	Штифт 10x16	2
5	GB/T5789 M8×60	Болт M8x60	4	10	120150250001	Шпилька M6x110	2



№	Артикул	Наименование	К-во	№	Артикул	Наименование	К-во
1	DC07A000CH / 11310-Z860110-0000	Картер	1	7	GB/T5789	Болт М6х16	2
2	110120020201	Вал рычага регулятора оборотов	1	8	521010010501	Подшипник 6205	1
3	90408-Z010210-0000	Шайба	1	9	GB/T16674	Болт М10х15	2
4	90501-Z010110-0000	Шплинт	1	10	120060140202	Шайба 10х16х1,5	2
5	<b>FAK000</b>	<b>Центробежный регулятор оборотов</b>	<b>1</b>	11	DAC010/ 380650347-0001	Сальник 25х41,25х6	1
6	281850150-0001	Датчик уровня масла	1				

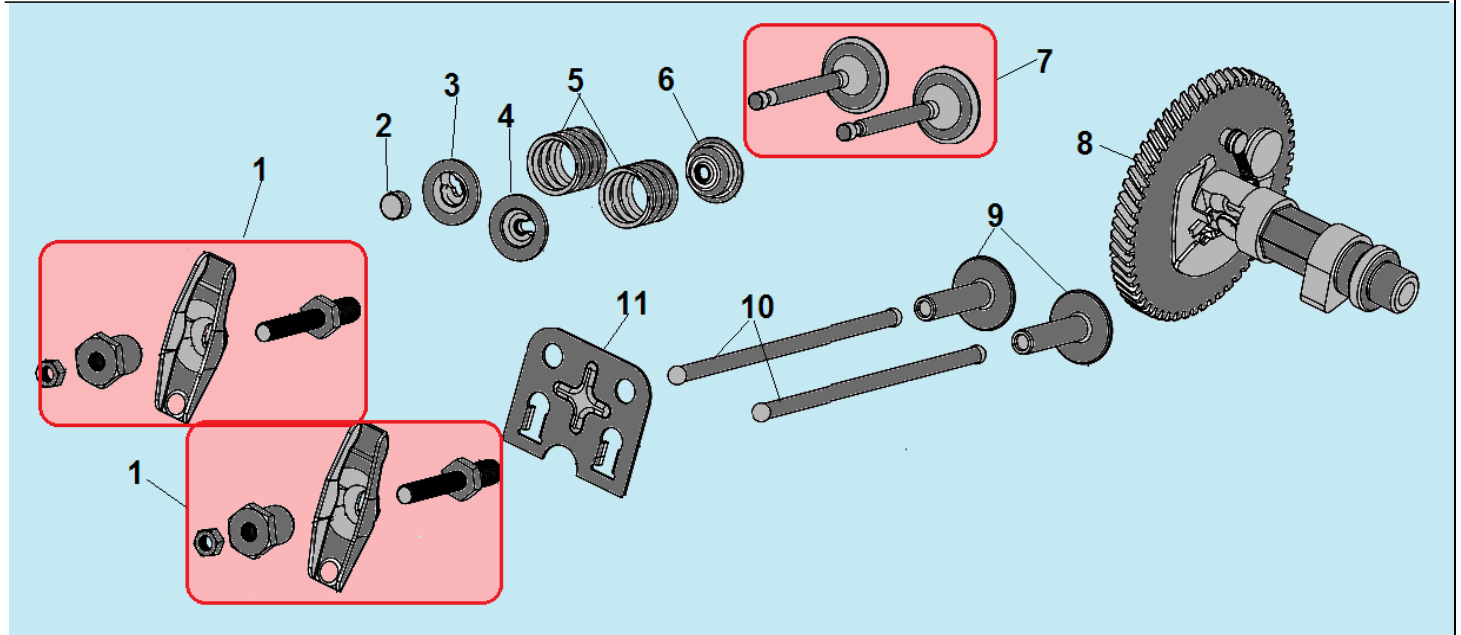


№	Артикул	Наименование	К-во	№	Артикул	Наименование	К-во
1	120150020051	Штифт 8x14	2	5	DAA002	Крышка картера	1
2	521010010501	Подшипник 6205	1	6	GB/T5789 M8x32	Болт M8x32	5
3	DAB005	Прокладка крышки картера	1	7	DAC010/ 380650347-0001	Сальник 25x41,25x6	1
4	<b>110690096-0004</b>	<b>Щуп уровня масла</b>	<b>1</b>	8	<b>DAC007</b>	<b>Крышка маслозаливной горловины</b>	<b>1</b>

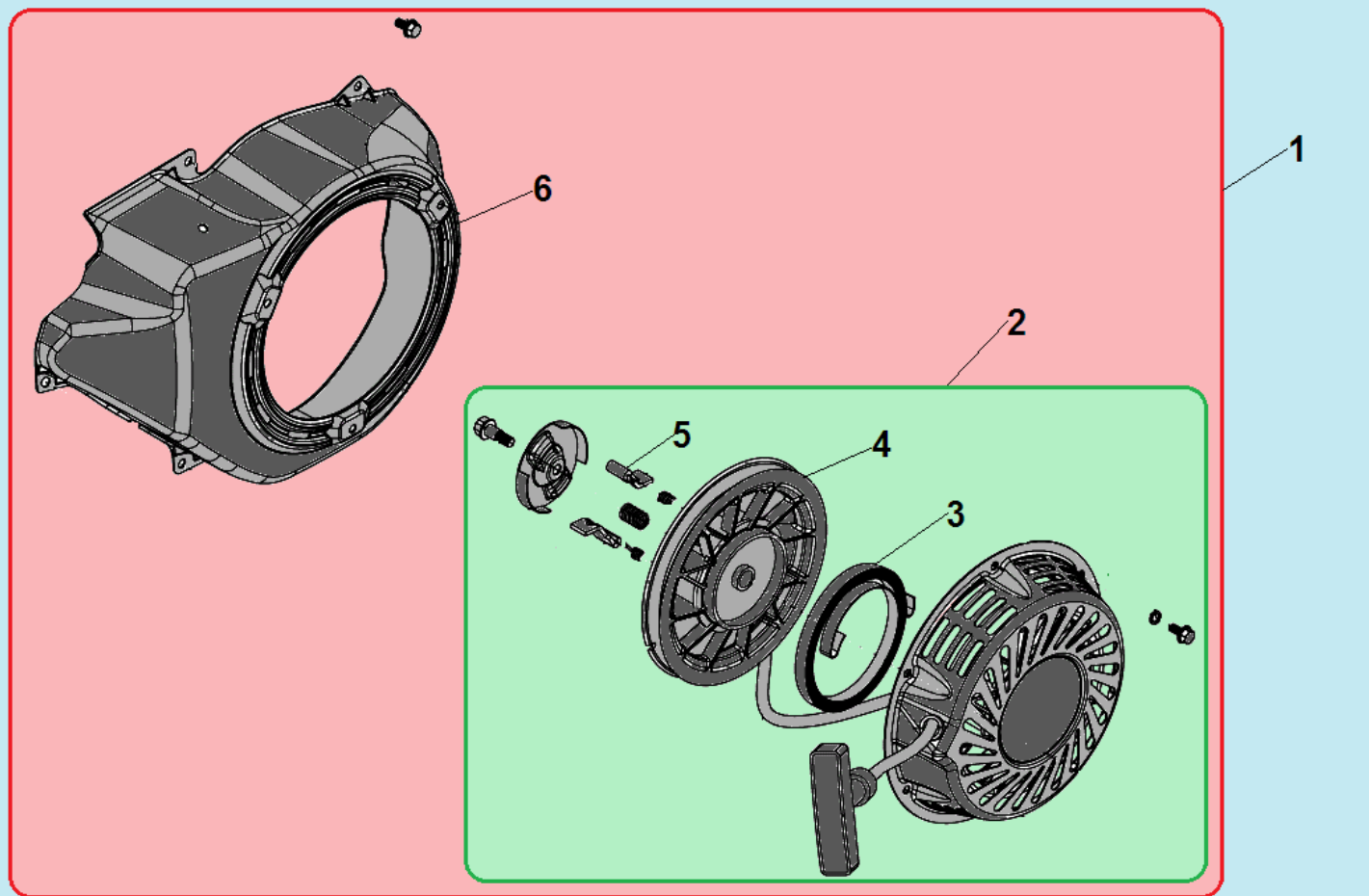


№	Артикул	Наименование	К-во	№	Артикул	Наименование	К-во
1	<b>110060140416</b>	<b>Коленвал</b>	1	5	110060070151	Шатун	1
2	110060149008	Шпонка коленвала	1	6	110060030201/ 13111-Z860110-0000KIT	Поршень	1
3	110060060101	Кольцо стопорное пальца	2	7	<b>012030400000</b>	<b>Кольцо поршневое 70x1,5 мм, комплект</b>	1
4	110060050101	Палец поршня	1	8			

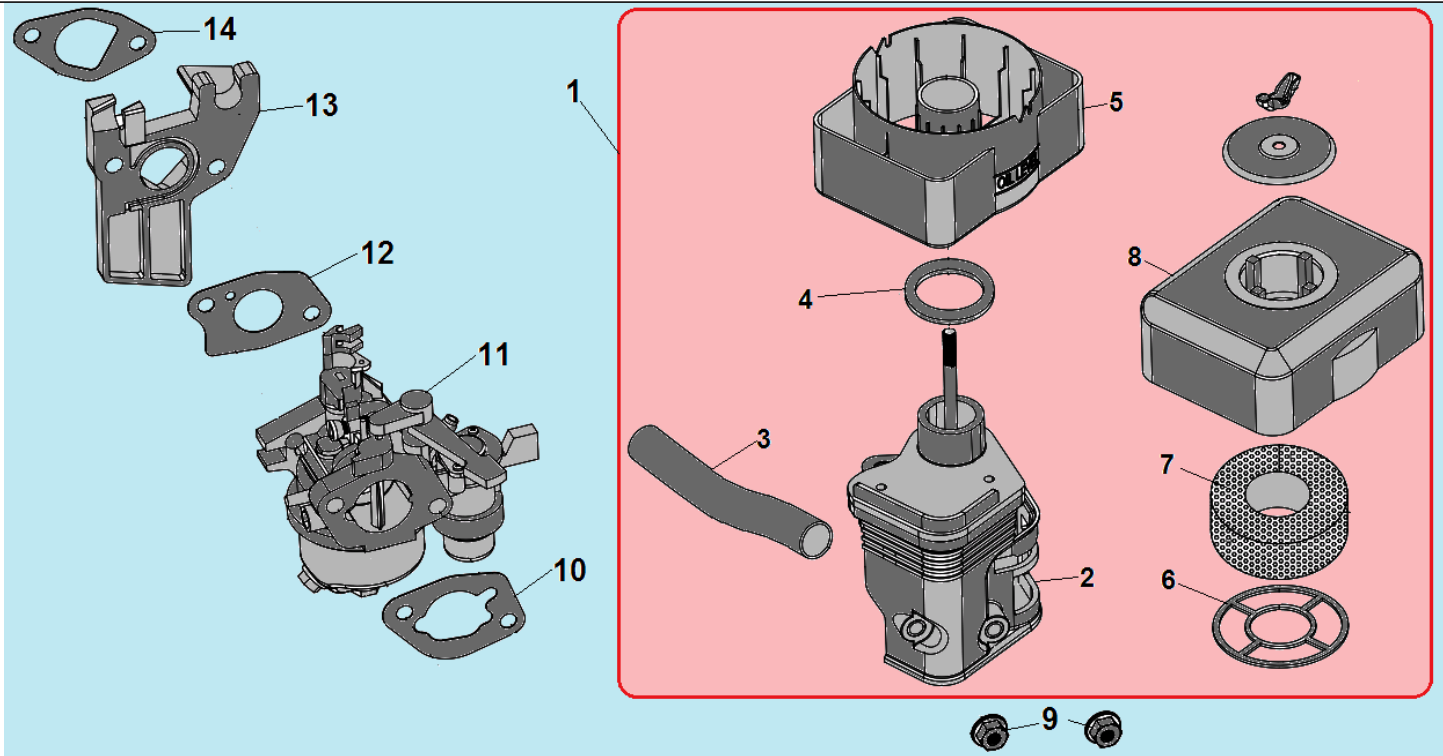




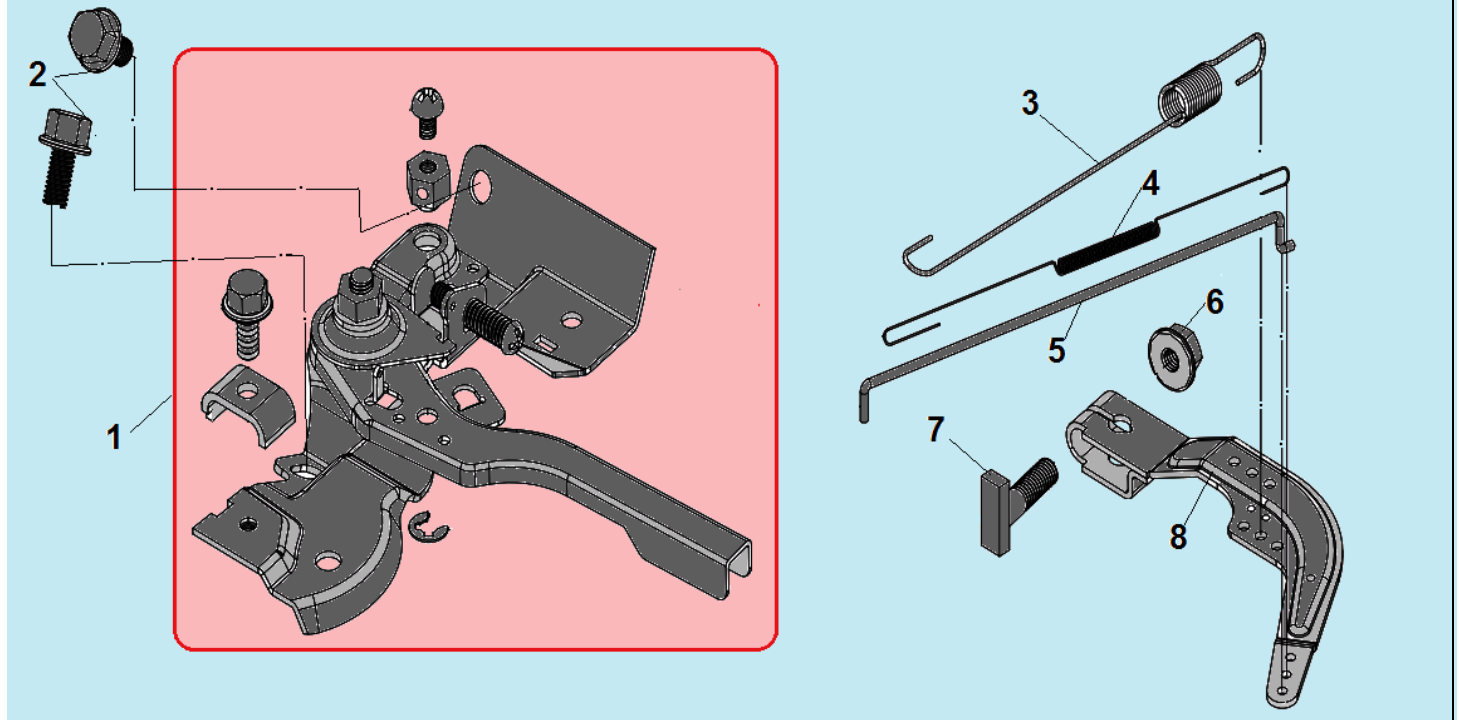
№	Артикул	Наименование	К-во	№	Артикул	Наименование	К-во
<b>1</b>	<b>DAF004</b>	<b>Коромысло клапана комплект</b>	<b>2</b>	<b>7</b>	<b>12110-Z010110-0000</b>	<b>Клапана комплект</b>	<b>1</b>
2	DAF009	Колпачок клапана	1	8	140020114-0001/ DBF005	Распредвал	1
3	12107-Z010110-0000	Сухарь выпускного клапана	1	9	140690003-0001	Тарелка толкателя клапана	2
4	12112-Z010110-0000	Сухарь впускного клапана	1	10	DAF015	Толкатель клапана	2
5	12103-Z010110-0000	Пружина клапана	2	11	DAF003	Направляющая толкателей	1
6	DAA004/ 140400011-0001	Маслосъемный колпачок	1				



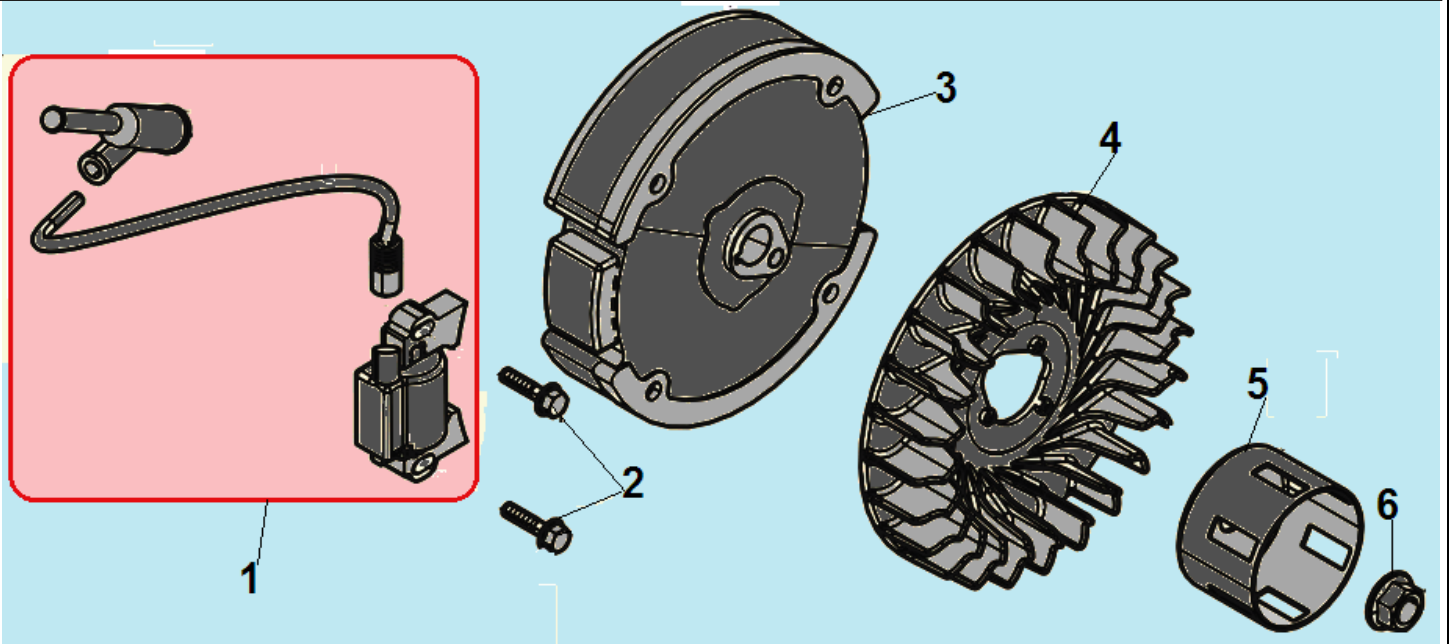
№	Артикул	Наименование	К-во	№	Артикул	Наименование	К-во
1	110070090457	Стартер в сборе с кожухом	1	4	DBJ003	Барабан стартера	1
2	DA04J011E31	Стартер в сборе	1	5	193540003-0001	Собачка стартера	1
3	110070099001	Пружина стартера	1	6	110070099037	Кожух маховика	1



№	Артикул	Наименование	К-во	№	Артикул	Наименование	К-во
<b>1</b>	<b>110010160048</b>	<b>Корпус фильтра комплект</b>	<b>1</b>	8	110010169108	Крышка фильтра	1
2	110010169403	Корпус воздушного фильтра	1	9	120010050020	Гайка М6	2
3	DVC004	Шланг сапуна	1	10	DAB003	Прокладка под корпус фильтра	1
4	110010169048	Кольцо уплотнительное	1	11	DBQ000	Карбюратор	1
5	110010169109	Опора фильтра	1	12	DAB006	Прокладка под карбюратор	1
6	110010169049	Плата фильтра	1	13	FBC005	Теплоизолятор	1
7	110010169085	Фильтр воздушный	1	14	DAB007	Прокладка под теплоизолятор	1

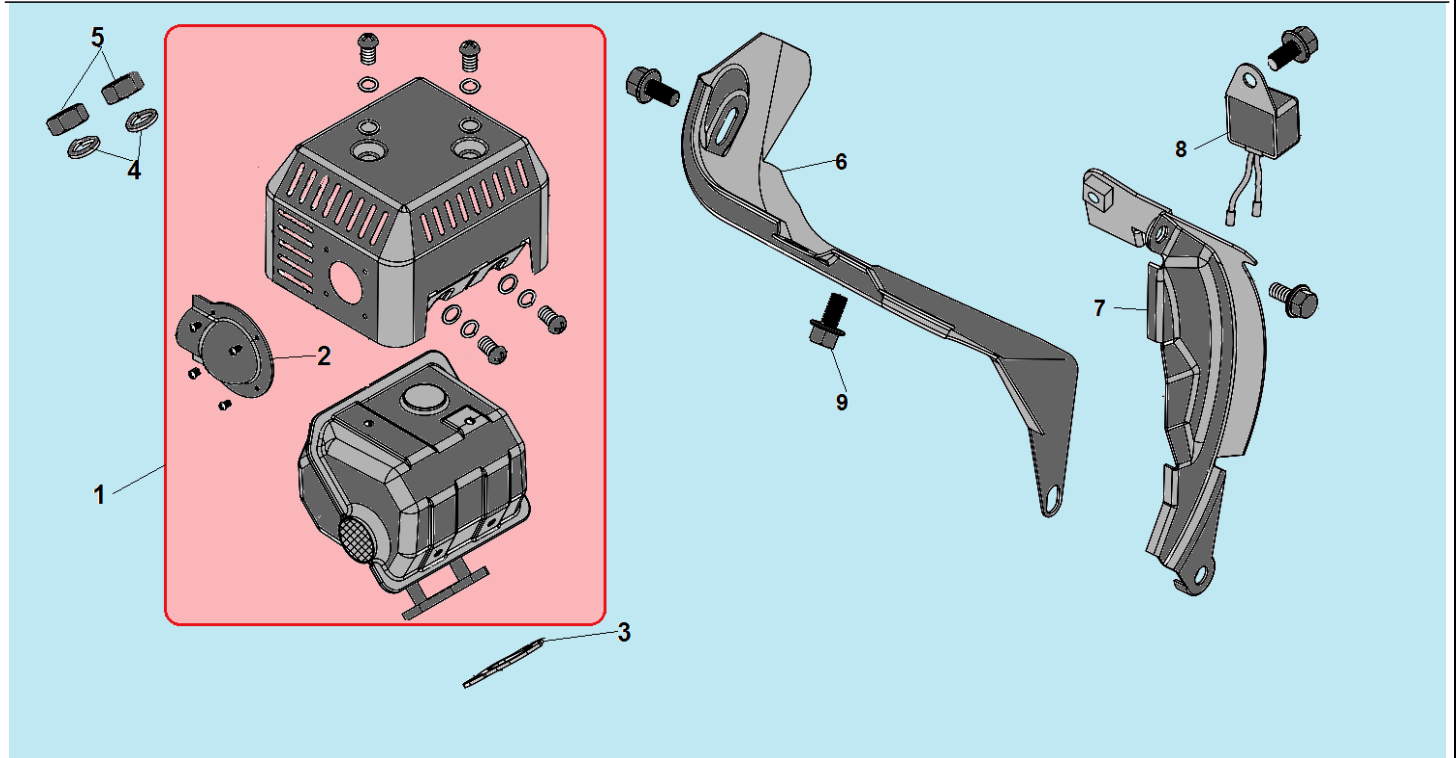


№	Артикул	Наименование	К-во	№	Артикул	Наименование	К-во
<b>1</b>	<b>110120230202</b>	<b>Рычаг регулировки оборотов комплект</b>	<b>1</b>	5	171590002-0001	Тяга регулятора	1
2	GB/T5789 M6×12	Болт М6х12	2	6	GB/T6177 М6	Гайка М6	1
3	DAH000	Пружина рычага регулятора	1	7	120020050030	Т-образный болт	1
4	DAH001	Пружина тяги	1	8	171620001-0003	Рычаг регулятора оборотов	1

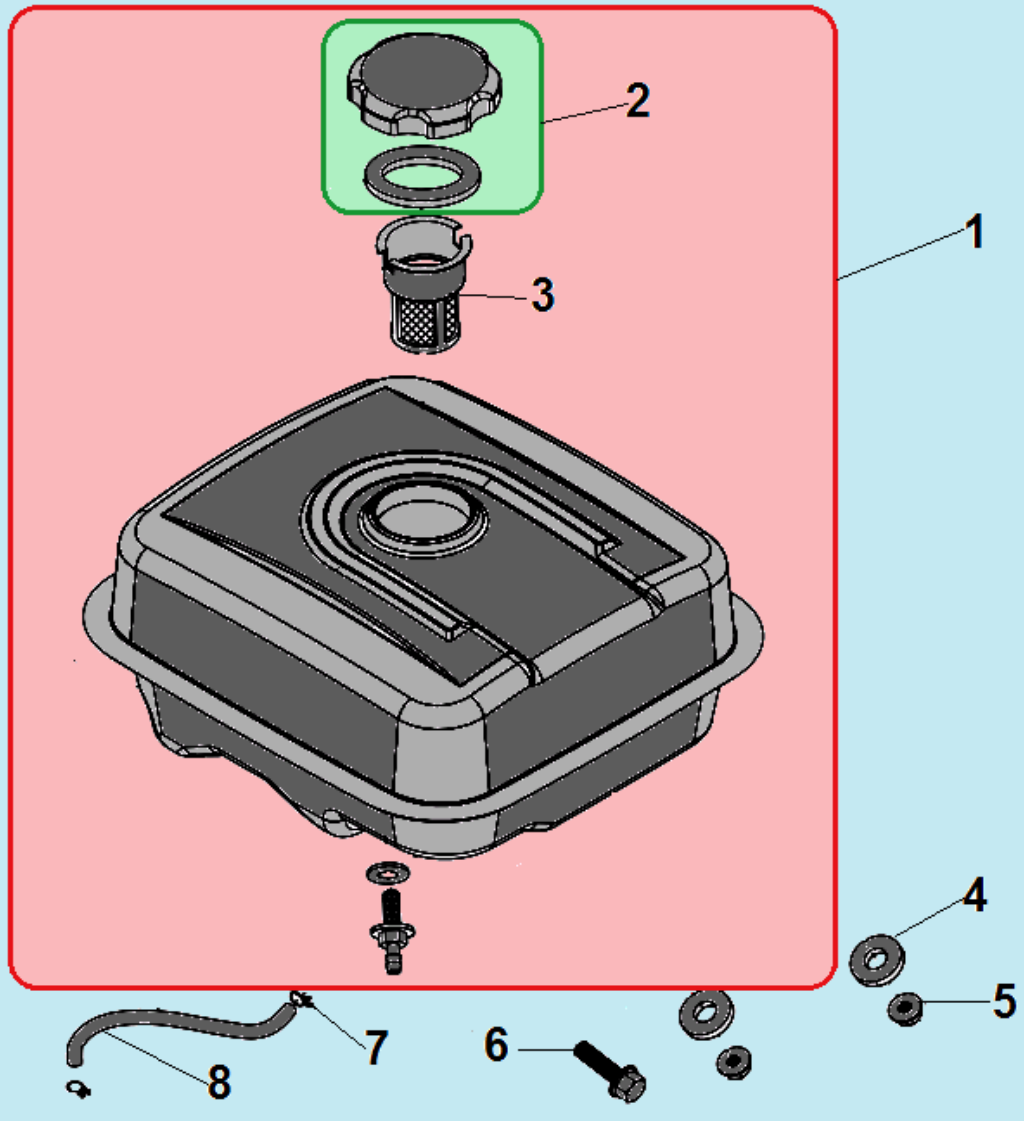


№	Артикул	Наименование	К-во	№	Артикул	Наименование	К-во
1	110080040101/ DA00D000	Магнето	1	4	DA05C008	Крыльчатка маховика	1
2	GB/T5789 M6×22	Болт M6x22	2	5	DAJ001	Стакан маховика	1
3	270020097-0001	Маховик	1	6	GB/T6177M14x1.5	Гайка M14x1,5	1





№	Артикул	Наименование	К-во	№	Артикул	Наименование	К-во
1	<b>DA45F000</b>	<b>Глушитель комплект</b>	1	6	110100010102	Пластина защитная	1
2	110020119001	Отражатель выхлопных газов	1	7	110050170053	Пластина защитная	1
3	DAB001	Прокладка глушителя	1	8	301061200700	Датчик уровня масла	1
4	GB/T93 8	Шайба 8	2	9	GB/T5789 M6×12	Болт M6×12	2
5	GB/T6170 M8	Гайка M8	2				



№	Артикул	Наименование	К-во	№	Артикул	Наименование	К-во
1	110090340716	Бак топливный комплект	1	6	GB/T5789 M6x25	Болт M6x25	1
2	110090349037	Крышка топливного бака	1	7	110090230001	Хомут шланга	2
3	110090349012	Фильтр сетчатый бака	1	8	029019900100	Шланг топливный L=200 мм	1
4	110090290003	Шайба	2	9	170660077-0001	Штуцер бака	1
5	GB/T6177 M6	Гайка M6	2				

