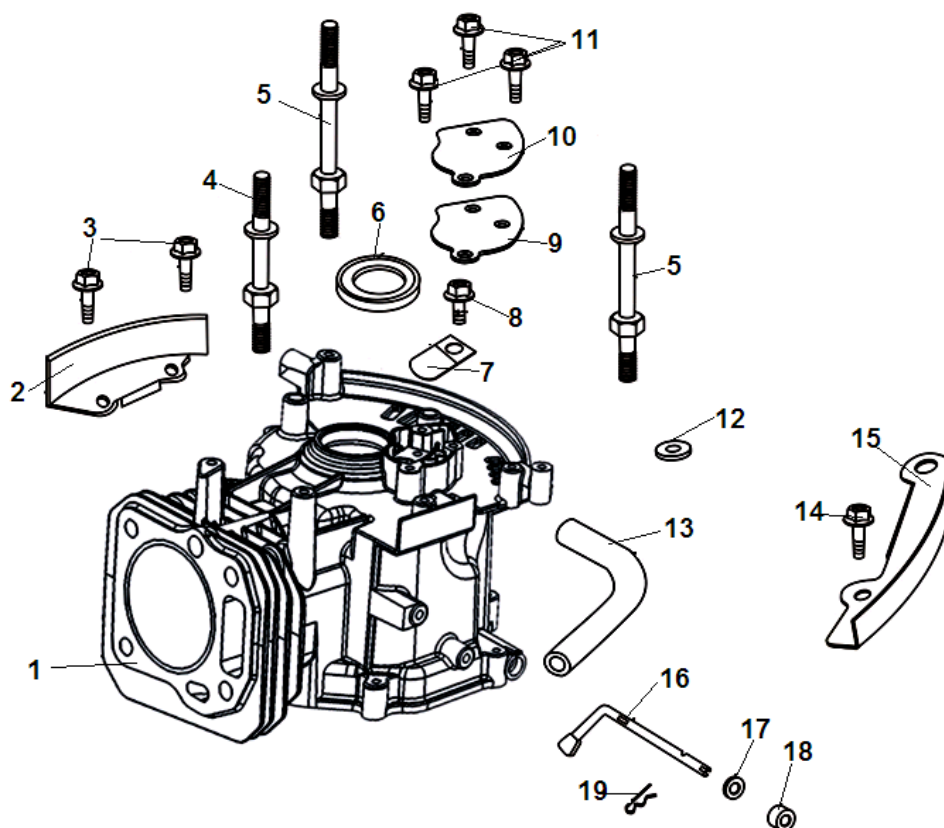
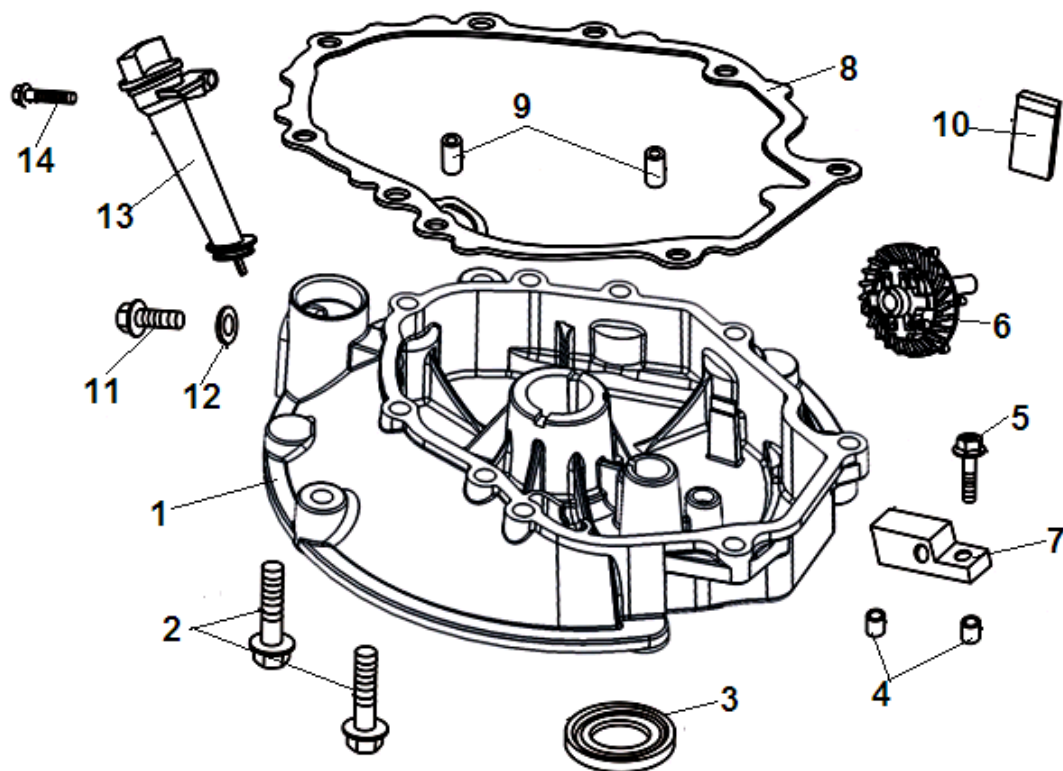


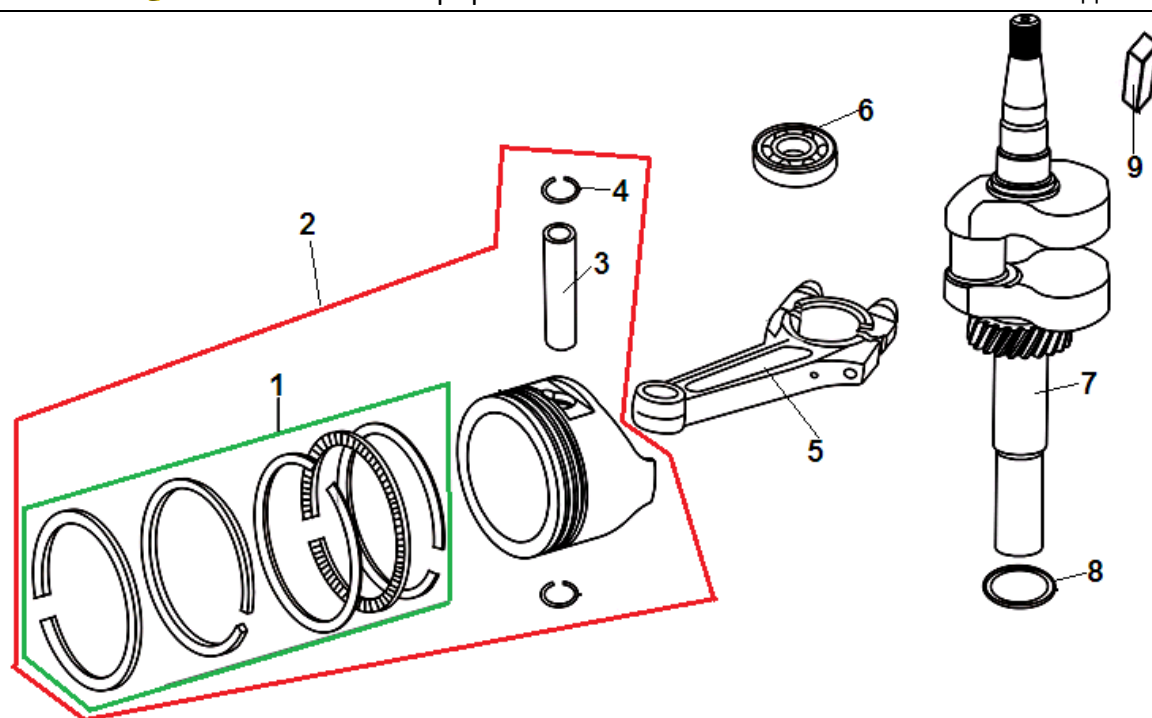
№	Артикул	Наименование	К-во	№	Артикул	Наименование	К-во
1	380020070-0001	Болт М6х16	4	6	120080288-0001	Головка цилиндра	1
2	120230083-0001	Крышка клапанов	1	7	380180101-0001	Шпилька М6х95	2
3	120250032-0001	Прокладка крышки клапанов	1	8	380180124-0001	Шпилька М6х91	2
4	F7RTC	Свеча зажигания	1	9	120150089-0001	Прокладка головки цилиндра	1
5	380140339-0001	Болт М8х50	4	10	380600117-0001	Штифт 10х14	2



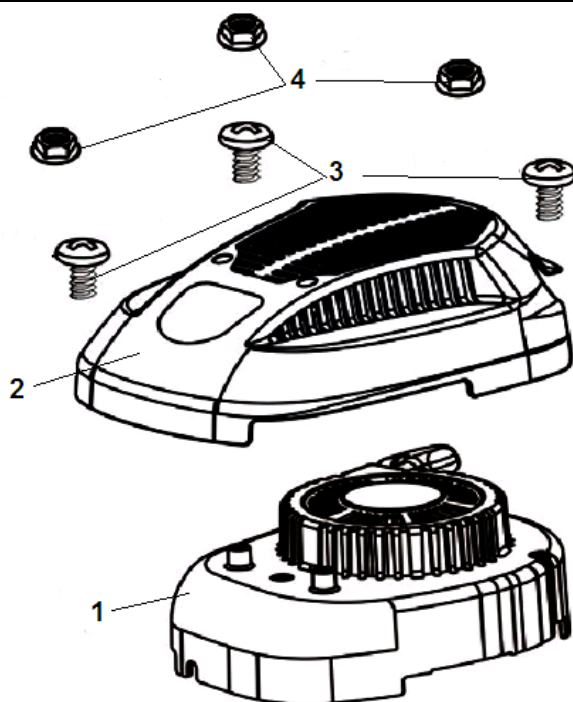
№	Артикул	Наименование	К-во	№	Артикул	Наименование	К-во
1	110810143-0001	Картер	1	11	380140441-0001	Болт М6х14	3
2	160200032-0001	Кронштейн	1	12	380821590-0001	Шайба	1
3	380140013-0005	Болт М6х16	2	13	380740521-0001	Шланг сапуна	1
4	380850002-0001	Шпилька М6х78	1	14	380140067-0003	Болт М6х12	1
5	380850006-0001	Шпилька М6х85	2	15	160200033-0001	Кронштейн	1
6	380650335-0001	Сальник 38х25х7	1	16	171630010-0001	Вал регулятора оборотов	1
7	140250006-0001	Клапан сапуна	1	17	380450527-0001	Шайба	1
8	380140037-0003	Болт М6х10	1	18	380650338-0001	Сальник вала 6х11х4	1
9	110850010-0001	Прокладка крышки сапуна	1	19	381350004-0001	Шплинт	1
10	110840010-0001	Крышка сапуна	1	20			



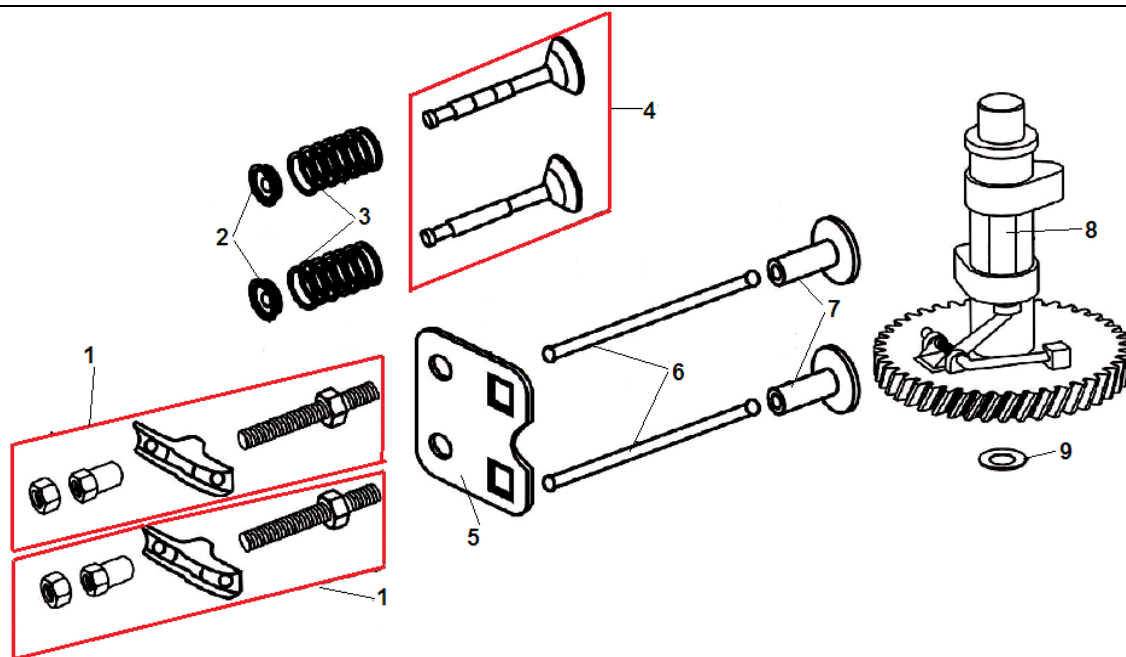
№	Артикул	Наименование	К-во	№	Артикул	Наименование	К-во
1	110820038-0001	Крышка картера	1	8	110830039-0001	Прокладка крышки картера	1
2	380140024-0006	Болт М6х28	7	9	380600120-0001	Штифт 8х14	2
3	380650347-0001	Сальник коленвала 41,25х25х6	1	10	150570002-0001	Маслоотражатель	1
4	380600121-0001	Штифт 8х10	2	11	110260025-0001	Болт сливного отверстия	1
5	380140077-0005	Болт М6х20	1	12	380450514-0001	Шайба	1
6	171750013-0001	Регулятор оборотов центробежный	1	13	110690016-0002	Горловина маслосливная	1
7	171640003-0001	Держатель регулятора	1	14	380140100-0003	Болт М6х35	1



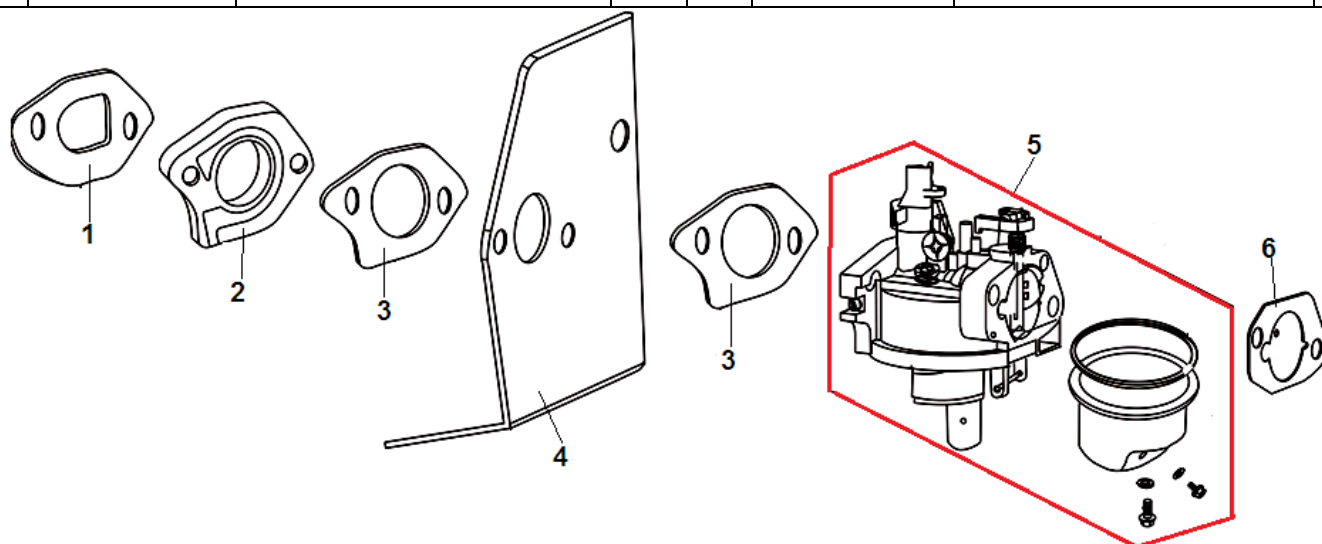
№	Артикул	Наименование	К-во	№	Артикул	Наименование	К-во
1	130070098-0001	Кольцо поршневое 61 мм комплект	1	6	380630137-0002	Подшипник 6205	1
2	130030106-0001	Поршень комплект	1	7	130290257-0001	Коленвал	1
3	130060030-0001	Палец поршня	1	8	380450518-0001	Шайба коленвала	1
4	380560055-0001	Кольцо стопорное пальца	2	9	380620069-0001	Шпонка 25x4,78x5	1
5	130150051-0001	Шатун	1	10			



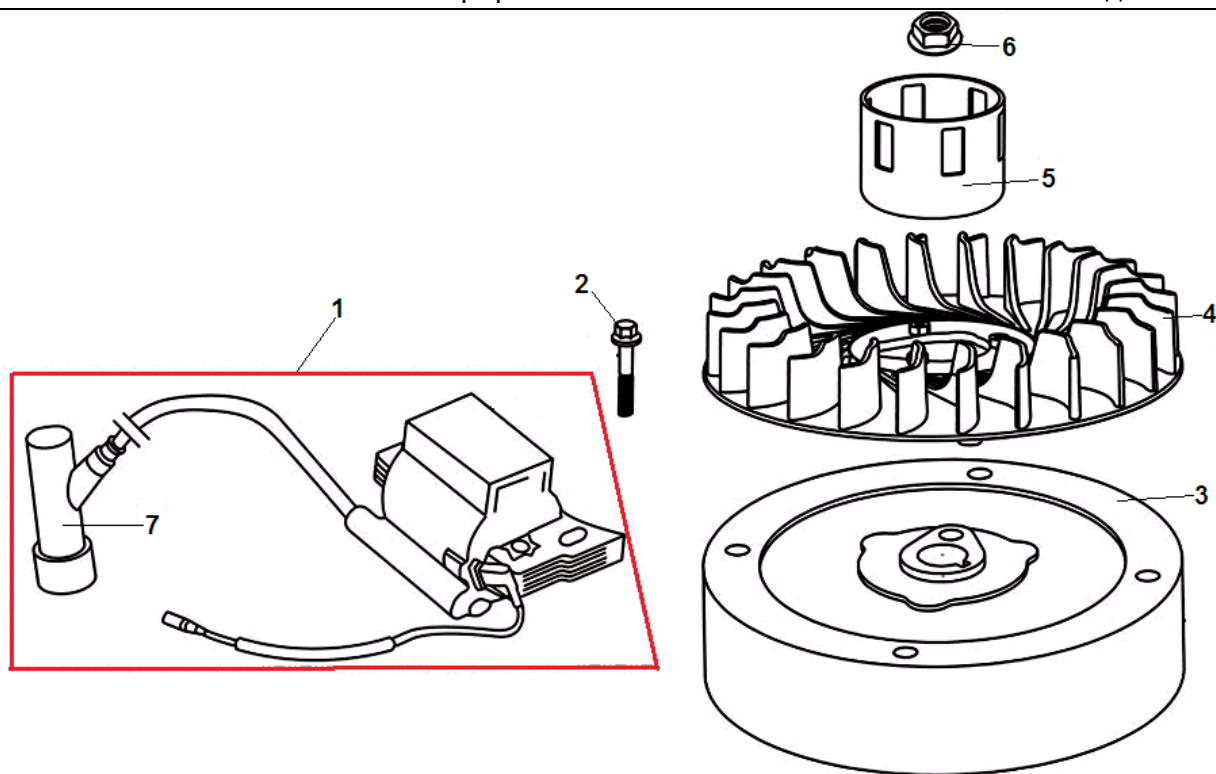
№	Артикул	Наименование	К-во	№	Артикул	Наименование	К-во
1	193490248-0001	Стартер в сборе	1	3	380200008-0005	Болт М4х10	3
2	193690003-0001	Крышка стартера защитная	1	4	380370066-0001	Гайка М6	



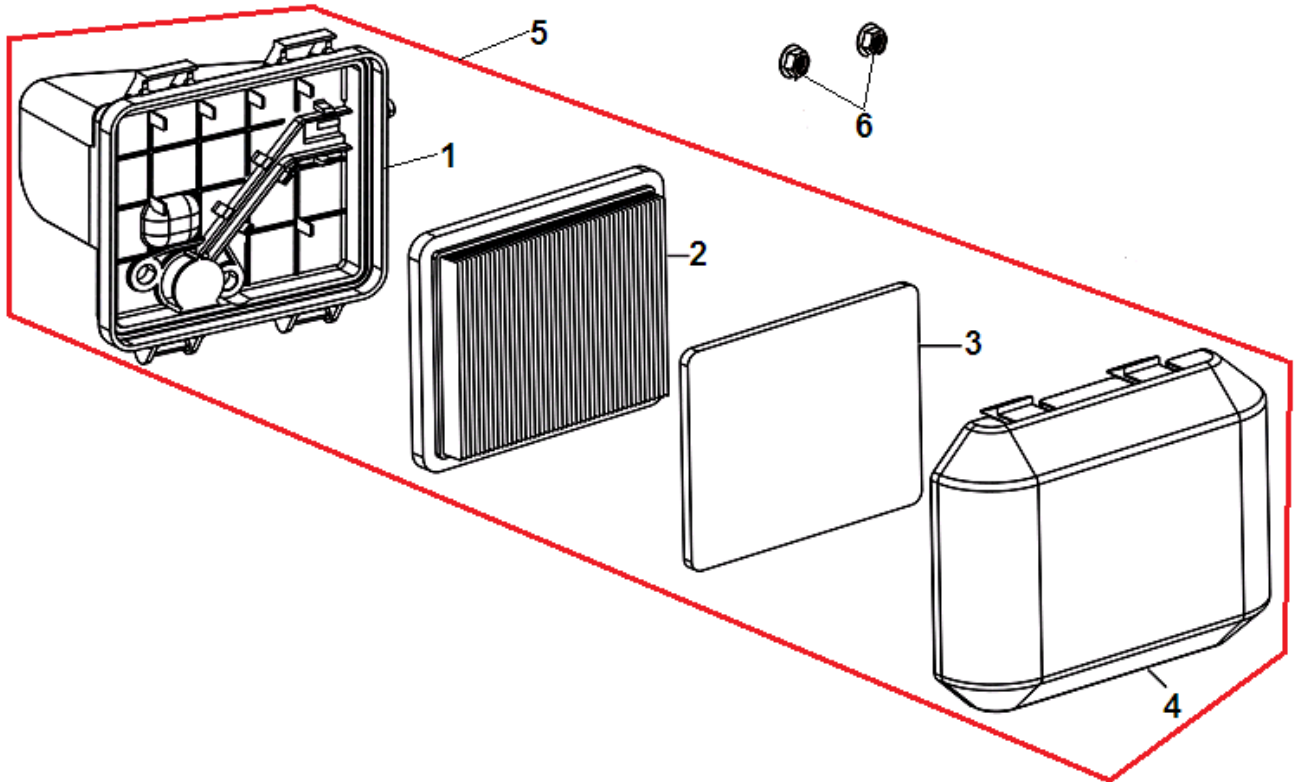
№	Артикул	Наименование	К-во	№	Артикул	Наименование	К-во
1	140450022-0001	Коромысло клапана комплект	2	6	140670028-0001	Толкатель клапана 127,5	2
2	140380020-0001	Сухарь клапана	2	7	140690002-0001	Тарелка толкателя клапана	1
3	140340022-0001	Пружина клапана	2	8	140020058-0001	Распредвал	1
4	500550034-0001	Клапана комплект	1	9	380450534-0001	Шайба распредвала	1
5	140710003-0001	Направляющая толкателей клапана	1	10			



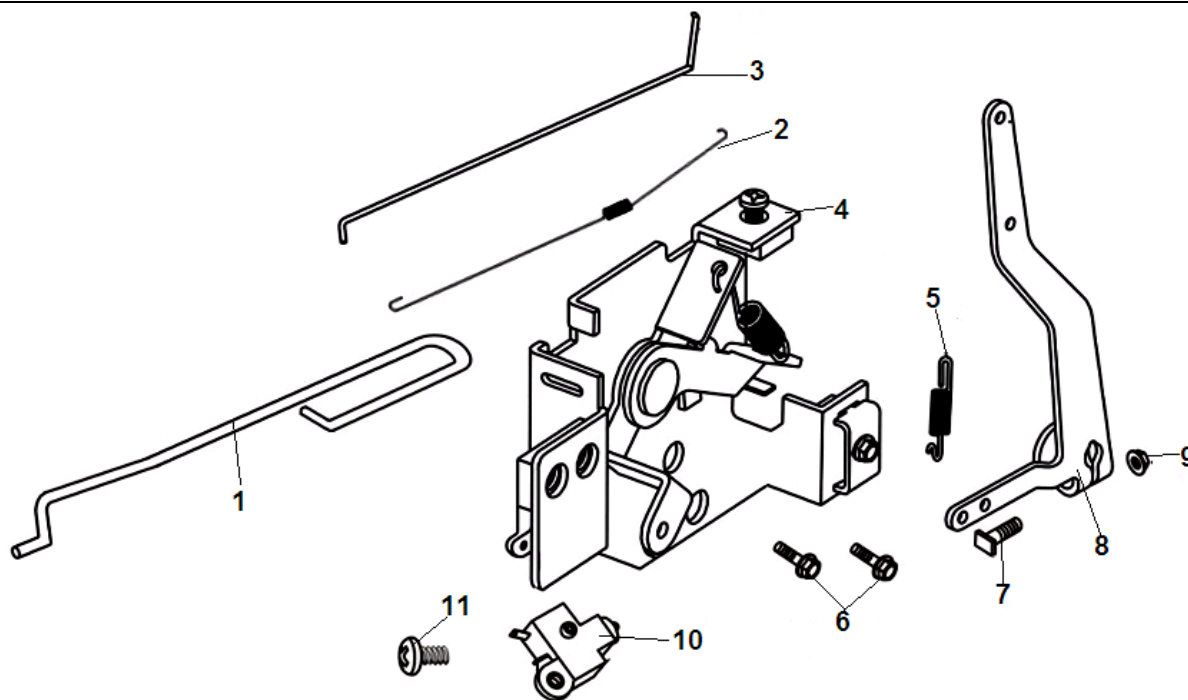
№	Артикул	Наименование	К-во	№	Артикул	Наименование	К-во
1	170430057-0001	Прокладка под теплоизолятор	1	4	170450001-0001	Прокладка под карбюратор большая	1
2	170440055-0001	Теплоизолятор	1	5	170020454-0002	Карбюратор	1
3	170430046-0001	Прокладка под карбюратор малая	2	6	170430067-0001	Прокладка под корпус фильтра	1



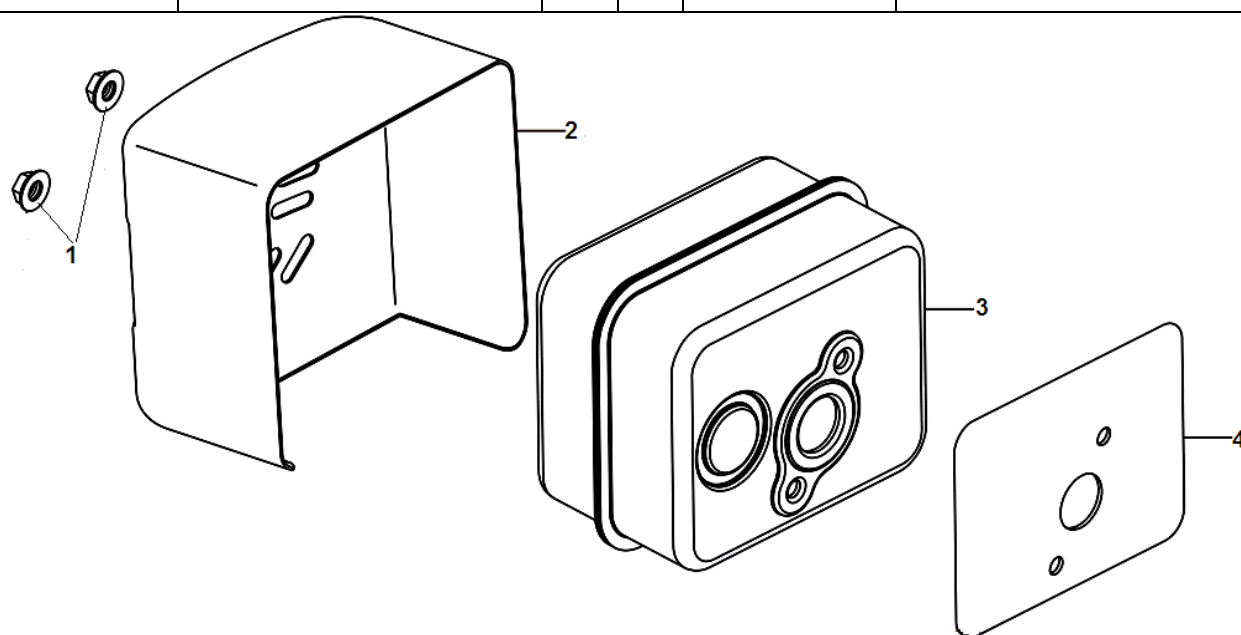
№	Артикул	Наименование	К-во	№	Артикул	Наименование	К-во
1	270920242-0001	Магнето	1	5	193590005-0001	Стакан маховика	1
2	380140086-0002	Болт М6х22	1	6	380370051-0001	Гайка маховика	1
3	270020126-0001	Маховик	1	7	270950072-0001	Колпачек свечи зажигания	1
4	160180015-0001	Крыльчатка маховика	1	8			



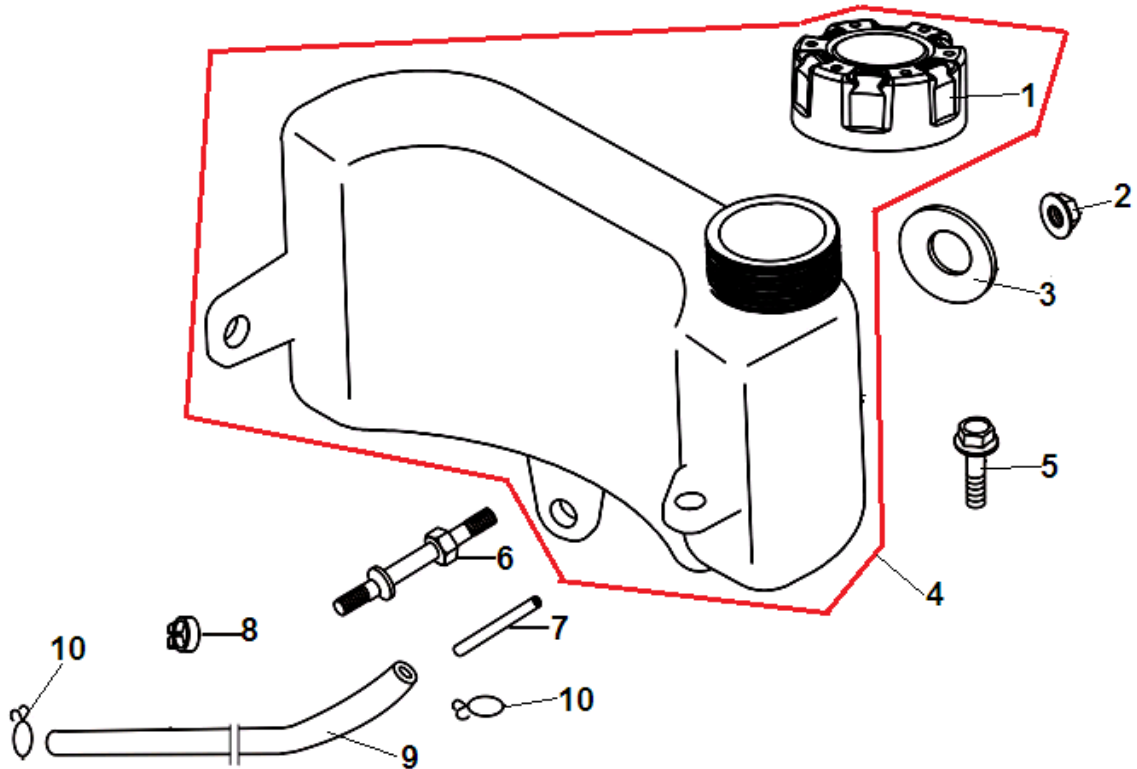
№	Артикул	Наименование	К-во	№	Артикул	Наименование	К-во
1	180280014-0001	Корпус фильтра	1	4	180070118-0001	Крышка фильтра	1
2	180130178-0001	Фильтр воздушный основной	1	5	180020597-0001	Корпус фильтра комплект	1
3	180130157-0001	Фильтр предварительный	1	6	380370066-0001	Гайка М6	2



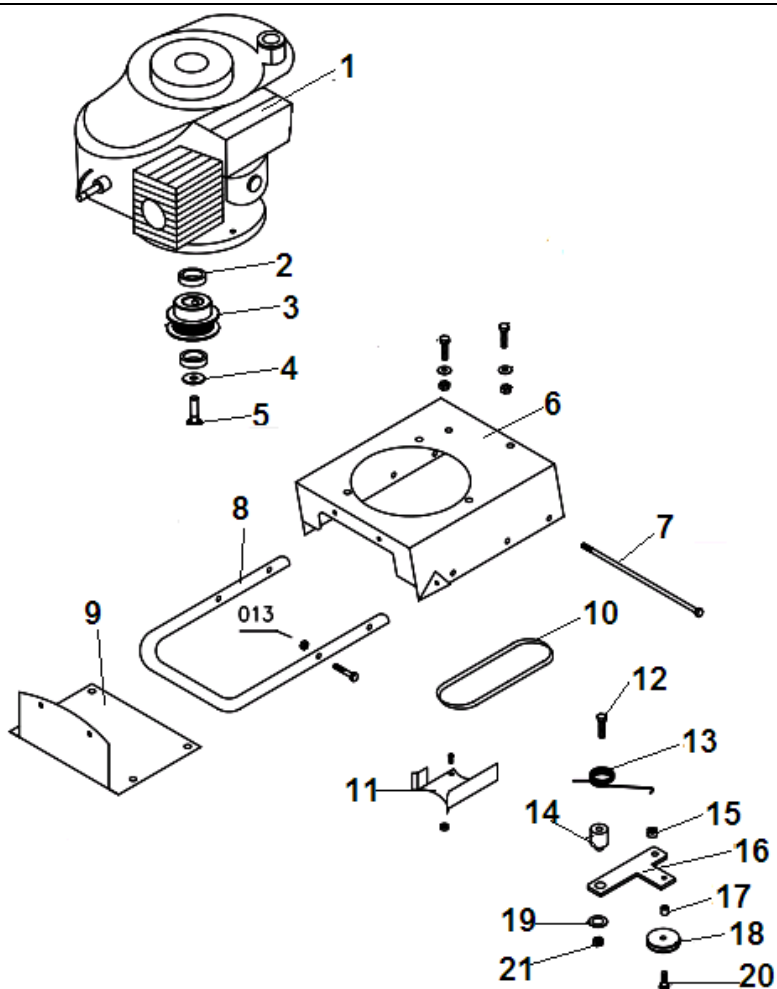
№	Артикул	Наименование	К-во	№	Артикул	Наименование	К-во
1	171650004-0001	Тяга заслонки	1	7	380250002-0001	Болт М6х21	1
2	171610003-0001	Пружина тяги рычага	1	8	171620015-0001	Рычаг регулятора	1
3	171590018-0001	Тяга рычага регулятора	1	9	380370048-0001	Гайка М6	1
4	171680039-0001	Площадка рычага дросселя	1	10	271660026-0001	Выключатель зажигания	1
5	171600018-0001	Пружина рычага	1	11	380200008-0005	Винт М4х10	1
6	380140067-0003	Болт М6х12	2				



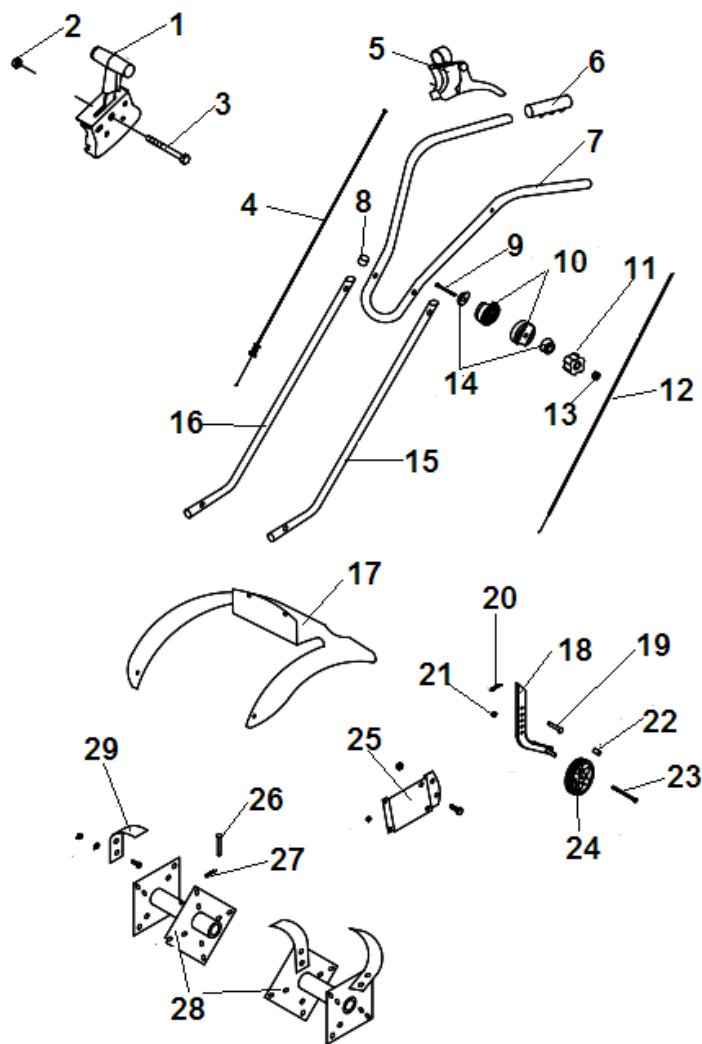
№	Артикул	Наименование	К-во	№	Артикул	Наименование	К-во
1	380370048-0001	Гайка М6	2	3	180571313-0001	Глушитель	1
2	180960026-0001	Кожух глушителя	1	4	180660065-0001	Прокладка цилиндра	1



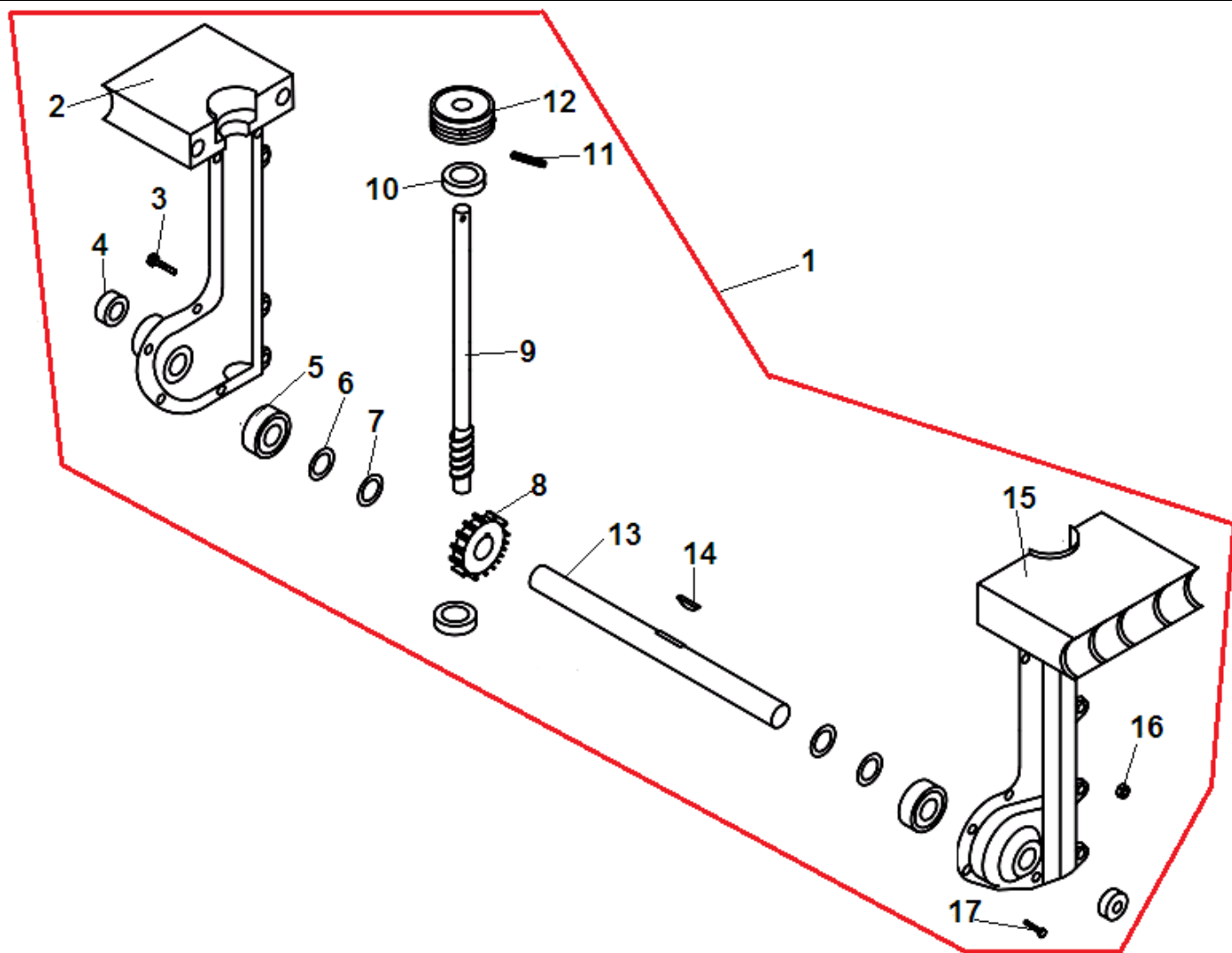
№	Артикул	Наименование	К-во	№	Артикул	Наименование	К-во
1	170870094-0001	Пробка топливного бака	1	6	380850003-0001	Шпилька М6х60	1
2	380370048-0001	Гайка М6	1	7	170010017-0001	Фильтр топливный	1
3	380450444-0002	Шайба	1	8	380930025-0001	Стопорная шайба	1
4	170490149-0001	Бак топливный	1	9	380750234-0001	Шланг топливный	1
5	380140013-0005	Болт М6х16	1	10	380950190-0001	Хомут шланга	1



№	Артикул	Наименование	К-во	№	Артикул	Наименование	К-во
1	LC1P61FA	Двигатель	1	13	805084	Пружина	1
2	805086	Втулка ф7,5мм	2	14	805055	Втулка натяжного устройства	1
3	804038	Шкив двигателя	1	15	801024	Гайка М8	1
4	801051	Шайба 10х30х2	1	16	802079	Кронштейн ролика	1
5		Болт 10х35	1	17	801070	Втулка	1
6	802064	Рама двигателя	1	18	804015	Ролик натяжения ремня	1
7	801095	Болт М8х250	1	19	801054	Шайба	1
8	808026	Рама	1	20	801086	Болт М8х35	1
9	802053	Крышка рамы	1	21	801024	Гайка М8	1
10	807018	Ремень 5-Р-Ј-163	1	22			
11	802065	Кожух ремня	1	23			
12	801004	Болт М8х40	1	24			



№	Артикул	Наименование	К-во	№	Артикул	Наименование	К-во
1	802079	Рычаг контроля скорости	1	16	90240091/808011	Рукоятка нижняя правая	1
2	801151	Гайка М6	1	17	802052	Кожух фрез основной	1
3	801015	Болт М6х60	1	18	90240015/802054	Сошник	1
4	807011	Трос хода	1	19	90220018/801137	Болт сошника	2
5	804063	Ручка сцепления	1	20	801040	Шплинт	2
6	804020	Набалдашник рукоятки	2	21	801022	Гайка М8	1
7	90240033	Рукоятка верхняя	1	22	90240036/805054	Втулка колеса	2
8	90307715	Заглушка	2	23	801091	Болт колеса	2
9	801091	Болт М8х100	2	24	804008	Колесо	2
10	804082-5	Кронштейн крепления рукоятки	4	25	802066	Консоль задняя	1
11	804082-2	Гайка кронштейна	2	26	801085	Болт крепления фрез 8х40	2
12	802027	Трос контроля скорости	1	27	801040	Шплинт	2
13	801154	Гайка М8	2	28	С3016 / 90240023	Фреза (основа)	2
14	804082-4	Корпус гайки	4	29	С3017 / 90240045	Нож фрезы	16
15	90240092/808007	Рукоятка нижняя левая	1	30			



№	Артикул	Наименование	К-во	№	Артикул	Наименование	К-во
1	803001	Редуктор комплект	1	10	804028	Подшипник 6203RS	2
2	804059	Корпус редуктора, правая половина	1	11	801094	Шплинт 5x35	1
3	801017	Болт М6х30	2	12	804039	Шкив ремня	1
4	804001	Сальник 20x32x7	2	13	805052	Вал привода фрез	1
5	804029	Подшипник вала привода фрез 6004RS	2	14	801109	Шпонка 5x18	1
6	801182	Шайба ф 20 мм	2	15	804058	Корпус редуктора, левая половина	1
7	805085	Втулка	2	16	801023	Гайка М6	9
8	805051	Шестерня редуктора	1	17	801100	Болт М6х22	7
9	805053	Вал редуктора червячный	1				